

**Zeitschrift:** Vermessung, Photogrammetrie, Kulturtechnik : VPK = Mensuration, photogrammétrie, génie rural

**Herausgeber:** Schweizerischer Verein für Vermessung und Kulturtechnik (SVVK) = Société suisse des mensurations et améliorations foncières (SSMAF)

**Band:** 92 (1994)

**Heft:** 9

## Werbung

### Nutzungsbedingungen

Die ETH-Bibliothek ist die Anbieterin der digitalisierten Zeitschriften. Sie besitzt keine Urheberrechte an den Zeitschriften und ist nicht verantwortlich für deren Inhalte. Die Rechte liegen in der Regel bei den Herausgebern beziehungsweise den externen Rechteinhabern. [Siehe Rechtliche Hinweise.](#)

### Conditions d'utilisation

L'ETH Library est le fournisseur des revues numérisées. Elle ne détient aucun droit d'auteur sur les revues et n'est pas responsable de leur contenu. En règle générale, les droits sont détenus par les éditeurs ou les détenteurs de droits externes. [Voir Informations légales.](#)

### Terms of use

The ETH Library is the provider of the digitised journals. It does not own any copyrights to the journals and is not responsible for their content. The rights usually lie with the publishers or the external rights holders. [See Legal notice.](#)

**Download PDF:** 20.02.2025

**ETH-Bibliothek Zürich, E-Periodica, <https://www.e-periodica.ch>**

## 11. Communications et divers

a) L'assurance maladie «Evidenzia», dont le siège est à Berne, offre à notre association un deuxième contrat collectif, analogue à celui conclu par l'ASPM avec la CSS. «Evidenzia» nous certifie qu'aucun assuré ne sera débauché auprès de la CSS, car les deux assurances ont conclu un contrat de collaboration.

Le comité central élargi a autorisé le comité central de conclure un contrat correspondant. Le but est de mettre en vigueur ce contrat au 1er janvier 1995. Les membres de notre association seront informés plus en détail le moment venu; au plus tard cependant par la lettre de fin d'année du président central.

b) La brochure professionnelle «Du dessinateur à l'ingénieur» peut être obtenue comme par le passé auprès du secrétaire central. Son prix est de frs 4.-.

c) Le président central donne la parole à M. Claude Amiet, président de la section de Fribourg. Celui-ci invite cordialement toutes les personnes présentes ainsi que tous les membres de l'association à participer à l'Assemblée générale 1995 les 5 et 6 mai, organisée à Morat.

Le président central remercie les organisateurs de la section Rätia pour leur immense travail, ainsi que les exposants pour leur fidélité envers l'association et leur soutien financier. Il remercie en particulier les participants pour leur intérêt à l'assemblée de ce jour. Il incite les membres de l'association de rendre attentif à l'ASPM leurs collègues non-membres, car seulement ensemble et unis nous réussirons à défendre d'une manière efficace les souhaits des professionnels de la mensuration.

Fin de l'assemblée: 18.30 heures.

La secrétaire aux procès-verbaux:  
M. Balmer

## Verbale della 64. assemblea generale dell'11 giugno 1994 a Coira

### 1. Benvenuto

Il presidente centrale Paul Richle apre la 64. assemblea generale alle ore 13.00 e porge il benvenuto a 76 soci nella sala del Gran Consiglio grigionese. Un saluto particolare è rivolto agli ospiti presenti, i signori:

Christoffel Brändli, consigliere di Stato, Dr. Rolf Stiffler, sindaco di Coira, Lorenz Beck, presidente della sezione Grigioni del GP/SSCGR, Kurz Pfenninger, presidente della sezione Grigioni della SSCGR, Erwin Müller, geometra cantonale, Simon Wehrli, direttore Ufficio bonifiche e catasto, Walter Bregenzer, ex direttore misurazioni fed., Paul Gfeller, presidente centrale SSCGR, Jean-Luc Horisberger, presidente centrale GP/SSCGR, René Braun, direttore CSCC, Martin Vögeli, presidente GS Svizzera tedesca della SST, Felix Roth, membro della direzione FSI e presidente delle piccole associazioni FSI.

Si sono scusati tra gli ospiti, il Prof. Dr. Marco Leupin, capo della Direzione fed. delle misurazioni dal 1.7.1994, e 9 soci dell'Associazione.

L'assemblea si alza in piedi per commemorare i 10 colleghi deceduti durante il 1993.

Vengono proposti i seguenti scrutatori: Claude Amiet, sezione FR, Hanspeter Kaspar, sezione AG, Erik Dupont, sezione VD, Hansruedi Stucki, sezione BE.

L'elenco dei punti all'ordine del giorno è stato pubblicato sulla VPK conformemente agli statuti. Si procede all'approvazione della modifica seguente: il Punto 4c pubblicato sarà trattato al Punto 9a.

Il presidente del comitato d'organizzazione, Th. Deflorin, saluta sentitamente il consesso e augura a tutti una proficua assemblea. In seguito, il presidente centrale dà la parola al sindaco di Coira, sig. Dr. Rolf Stiffler, il quale porge il benvenuto ai partecipanti dell'AG a nome delle autorità della città di Coira, fa una rapida panoramica sulla città e invita tutti a conoscerla più da vicino.

La parola passa al consigliere di Stato Christoffel Brändli, che porge i saluti all'assem-

blea da parte del Governo cantonale e che si congratula con l'ASTC per aver scelto il Canton Grigioni quale luogo d'incontro.

### 2. Verbale della 63. assemblea generale del 15 maggio 1993 a Losanna

Il verbale è stato pubblicato sulla VPK 9/93 ed è approvato, ringraziando l'autrice.

### 3. Rendiconti annuali

del presidente centrale, del presidente della commissione per la formazione professionale e le questioni di categoria, del presidente della commissione per le questioni professionali e contrattuali, del redattore e del collocatore sono stati pubblicati sulla VPK 3/94 e 4/94. Tutti i rendiconti vengono approvati senza obiezioni e si ringraziano gli autori.

### 4. Cassa

#### a) Consuntivo 1993

Il cassiere spiega i conti. Il consuntivo si chiude con un utile di circa Fr. 5000.-. Il rapporto trasmesso dai revisori viene letto dal sig. A. Schilling. I revisori e il comitato centrale allargato consigliano di approvare il consuntivo. L'assemblea generale dà seguito a questa richiesta e approva all'unanimità il consuntivo 1993. Il presidente centrale ringrazia i due responsabili, H. Haiber e U. Affolter, per il loro accurato e accorto operato.

#### b) Preventivo 1994


Il cassiere delucida il preventivo 1994 che è a sua volta approvato, conformemente alla richiesta del comitato centrale allargato.

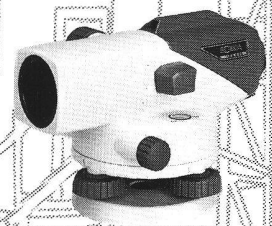
### 5. Revisione degli statuti

Il presidente centrale spiega all'assemblea i motivi che hanno indotto il comitato centrale ad avviare una revisione totale degli statuti. Il progetto di statuti è stato pubblicato sulla VPK 5/94. Le modifiche più sostanziali sono:


- il cambiamento della denominazione dell'Associazione
- l'apertura dell'Associazione anche ai canneggiatori

## Theodolite Totalstationen






**Nivelliere**



**Laser**

- Verkauf
- Miete, Leasing
- Occasionen
- Reparatur-Service



**GEOMETRA**

Geometra AG  
5036 Oberentfelden  
Tel. 064/43 42 22  
Fax 064/43 45 05  
Eigene Werkstätte.

Ob Baunivelliere, Laser, Theodolite oder Totalstation, Sie finden bei uns das richtige Gerät. Und sämtliches Zubehör dazu.

SOKKIA-Geräte sind weltweit führend, qualitativ hochstehend, bedienerfreundlich, im Einsatz erprobt.

Verlangen Sie Unterlagen oder eine Vorführung.