

Zeitschrift: Vermessung, Photogrammetrie, Kulturtechnik : VPK = Mensuration, photogrammétrie, génie rural

Herausgeber: Schweizerischer Verein für Vermessung und Kulturtechnik (SVVK) = Société suisse des mensurations et améliorations foncières (SSMAF)

Band: 92 (1994)

Heft: 10

Vereinsnachrichten: SGPBF : Schweizerische Gesellschaft für Photogrammetrie, Bildanalyse und Fernerkundung = SSPIT : Société Suisse de photogrammétrie, d'analyse d'image et de télédétection

Autor: [s.n.]

Nutzungsbedingungen

Die ETH-Bibliothek ist die Anbieterin der digitalisierten Zeitschriften. Sie besitzt keine Urheberrechte an den Zeitschriften und ist nicht verantwortlich für deren Inhalte. Die Rechte liegen in der Regel bei den Herausgebern beziehungsweise den externen Rechteinhabern. [Siehe Rechtliche Hinweise.](#)

Conditions d'utilisation

L'ETH Library est le fournisseur des revues numérisées. Elle ne détient aucun droit d'auteur sur les revues et n'est pas responsable de leur contenu. En règle générale, les droits sont détenus par les éditeurs ou les détenteurs de droits externes. [Voir Informations légales.](#)

Terms of use

The ETH Library is the provider of the digitised journals. It does not own any copyrights to the journals and is not responsible for their content. The rights usually lie with the publishers or the external rights holders. [See Legal notice.](#)

Download PDF: 20.02.2025

ETH-Bibliothek Zürich, E-Periodica, <https://www.e-periodica.ch>

SGPBF / SSPIT

Schweizerische Gesellschaft für
Photogrammetrie, Bildanalyse und
Fernerkundung / Société Suisse de
photogrammétrie, d'analyse d'image et de
télé-détection

Protokoll der 67. Hauptversammlung vom 6. Mai 1994

bei der Firma Intergraph (Schweiz) AG in
Zürich-Oerlikon

Begrüssung

Der Präsident begrüsst die 51 anwesenden Mitglieder und den vollständigen Vorstand. Er verdankt die Einladung zur Durchführung der Hauptversammlung in den Räumen der Intergraph (Schweiz) AG. Herr F. Gaufrond heisst die Versammlung im Namen der gastgebenden Firma willkommen; er freut sich, der SGPBF im Rahmen des Nachmittagsprogramms die neuesten Entwicklungen und Produkte aus dem Hause Intergraph vorführen zu können.

Insgesamt 13 Mitglieder haben sich entschuldigt. Zu den Traktanden werden keine Bemerkungen vorgebracht. F. Widmer wird als Stimmzähler nominiert.

1. Protokoll der Herbstversammlung vom 23. Oktober 1993 in Muttenz

Das Protokoll wurde allen Mitgliedern mit der Einladung zur heutigen Versammlung zugestellt. Es wird genehmigt und verdankt.

2. Tätigkeitsbericht des Vorstands

Der Vorstand hat seit der letzten Herbstversammlung zwei Sitzungen durchgeführt. Dabei – und auch in zahlreichen Besprechungen per Telefon oder Fax – wurden unter anderem folgende Geschäfte behandelt:

- Zu den Technischen Vorschriften für die Amtliche Vermessung (TVAV) wurde Stellung genommen. Kritisiert wurde u.a. bei den Artikeln 12 und 14, dass zu hohe Genauigkeiten gefordert wurden, sowie bei Artikel 16, dass das Zuverlässigkeitsmodell speziell aus terrestrischer Sicht konzipiert wurde, ohne den Gegebenheiten der Photogrammetrie Rechnung zu tragen. Auch wurde bedauert, dass das Konzept SUBITO nicht in die Vorschriften übernommen wurde. Die bereinigten TVAV werden voraussichtlich auf Mitte 1994 in Kraft treten.
- Zur neuen Prüfungsverordnung für Ingenieur-Geometerinnen und -Geometer gab es nichts zu bemerken.
- Die Aktivitäten im Bereich der Schweizerischen Organisation für Geo-Information (SOGI) wird unter Traktandum 6 behandelt.
- Der Bericht der Arbeitsgruppe Frund (siehe VPK 11/93) wurde von den Hochschulen weitgehend akzeptiert. Die Gruppe hat damit ihre Arbeit beendet.

– Es konnten erfreulicherweise wiederum mehrere Neumitglieder in die SGPBF aufgenommen werden:

Eintritte: Adrian Wiget, Lorenz Hurni, Carlos Montoya, Stephan Gaschen, Reto Conrad, Armand Lemberger, Thomas Kersten, Rolf Hübscher

Austritte: Martin Lips, Hank Yzerman, Jean Weber

Zu den Aktivitäten des Vorstandes werden keine weiteren Fragen gestellt.

3. Tätigkeitsberichte der Arbeitsgruppenleiter

Die Leiter der Arbeitsgruppen können auf ihre schriftlichen Berichte verweisen, die mit der Einladung versandt oder an der Versammlung verteilt wurden.

Landinformationssysteme und Photogrammetrie

R. Schneeberger erwähnt die Nachmittagsveranstaltung vom April 1993 zum Thema AVS, welche ein grosses Echo gefunden hat. Seine Hauptaktivität als Leiter der Arbeitsgruppe lag im Bereich SOGI (siehe Traktandum 6).

Amtliche Vermessung

F. Widmer weist auf die Nachmittags-Veranstaltung vom 23. Juni 1994 über «Projektmanagement und Qualitätssteuerung» innerhalb des einwöchigen Seminars «Digitale Photogrammetrie in der amtlichen Vermessung und in Verbindung mit Landinformationssystemen» an der EPFL hin.

Digitale Nahbereichsphotogrammetrie und maschinelles Sehen

Dr. H. Beyer stellt das Programm des Seminars vom 17. Mai in Konstanz vor, zu welchem kurz zuvor die Einladung versandt wurde.

Fernerkundung

Dr. M. Baumgartner berichtet vom Anlass zum Thema «Erdbeobachtung in Bern» vom 9. November 1993, an dem rund 40 Personen teilnahmen.

Geschichte der Photogrammetrie in der Schweiz

P. Füscher erwartet die letzten Beiträge zu dieser Publikation im Mai. Zur Zeit läuft ein Vernehmlassungsverfahren innerhalb der Arbeitsgruppe zu den verschiedenen bereits eingereichten Artikeln. Er ist zuversichtlich, dass das Buch in diesem, evtl. im nächsten Jahr in den Druck gehen könnte.

Aus- und Weiterbildung

K. Schuler bedauert, dass die im Mai geplante zweitägige Veranstaltung wegen technischer Probleme auf den 21./22. Oktober 1994 und den 26. Januar 1995 verschoben werden musste (siehe Ausschreibung). Sie richtet sich an technische Leiter und Verifikatoren der Vermessungsämter und beinhaltet unter anderem eine Besichtigung des Flugzeuges der V+D sowie der Bereiche «digitale Photogrammetrie» am IGP-ETHZ und am IPHOT-EPFL. Im übrigen sollte im Mitgliederverzeichnis überprüft werden, ob der Arbeitsgruppen-Code noch stimmt.

Der Präsident dankt den Arbeitsgruppen-Leitern für ihren Einsatz.

4. Kurzbericht über die Tätigkeiten der OEEPE

Prof. Dr. Kölbl verweist auf seinen Bericht in VPK 2/94 zur 83. Sitzung des Direktionskomitees der OEEPE, welche vom 17.–19. November in Paris stattgefunden hat. Zum Problembereich «Scanner» wurde eine Arbeitsgruppe geschaffen, die von Prof. Dr. Kölbl geleitet wird und im Februar einen Workshop mit beachtlicher Beteiligung der Industrie abgehalten hat (Unterlagen dazu sind für Fr. 25.– beim IPHOT-EPFL erhältlich). In Helsinki findet demnächst ein Seminar über digitale Aerotriangulation statt.

Tätigkeitsberichte sollten einen festen Bestandteil der Traktandenliste bilden, auch wenn das eine oder andere Mal nichts Neues vermeldet werden kann.

5. Mitteilungen der Berichterstatter der ISPRS

Der Posten des Korrespondenten für Kommission I (Sensors, Platforms and Imagery) ist verwaist. Vorgeschlagen ist Dr. Mathieu von der Leica AG. Seine Zusage liegt noch nicht vor.

Der Korrespondent für Kommission II (Systems for Data Processing, Analysis and Representation) möchte wegen seines Wegzuges in die BRD ebenfalls zurücktreten. Neu wird Thomas Kersten über die Kommission II berichten.

Dr. E. Baltsavias lässt der Versammlung einen schriftlichen Bericht über die bisherigen und geplanten Aktivitäten der Kommission III (Theory and Algorithms) verteilen.

Chr. Eidenbenz berichtet, dass Kommission IV (Mapping and Geographic Information Systems) vom 31.5. bis zum 3.6. ein Symposium in Athens (Georgia) abhalten wird. Die Tätigkeit der Arbeitsgruppen hängt jeweils sehr stark vom Engagement des Leiters ab, was dazu führt, dass in einzelnen AGs nicht viel läuft.

Dr. H. Beyer berichtet über das Symposium von Kommission V (Close-Range Techniques and Machine Vision), welches vom 1. bis zum 4. März in Australien mit reger Beteiligung aus der Schweiz stattgefunden hat. Zwei Schweizer Beiträge wurden mit Preisen ausgezeichnet, darunter derjenige von Neumitglied Stephan Gaschen. Das Interesse an der digitalen Photogrammetrie ist sehr gross, und deren Methoden scheinen sich in allen Bereichen durchzusetzen. Vom 22.–24. März 1995 ist an der ETHZ eine Tagung der Kommission V vorgesehen.

Zu den Kommissionen VI (Economics, Professional Matters and Education) und VII (Resource and Environmental Monitoring) liegen keine Berichte vor.

Prof. Dr. Grün berichtet aus dem Vorstand der ISPRS und relativiert die Kritik von Chr. Eidenbenz, indem er eng belegte Veranstaltungskalender 1994–96 eine grosse Aktivität der ISPRS dokumentiert. Zu allen Symposien von Kommission II bis VII liegen Einladungen vor, auch die Broschüre für den Kongress von 1996. Erstmals wurde ein Jahresbericht der ISPRS verfasst (für 1993).

6. Orientierung über die Gründung der Schweiz. Organisation für Geo-Information (SOGI) sowie Antrag und Beschluss zum Beitritt

Der Präsident erläutert die Haltung des Vorstandes, wonach sich die SGPBF an dieser Dachorganisation beteiligen sollte. Prof. Dr. Grün und R. Schneeberger haben bei den Gründungsverhandlungen die Interessen der SGPBF vertreten.

R. Schneeberger berichtet, dass die Gründungsversammlung der SOGI am 27. Januar 1994 an der ETHZ stattgefunden hat. Die SOGI ist eine Dachorganisation, der nur Vereine und Institutionen und keine Einzelpersonen beitreten können. Dies schliesst eine Konkurrenzierung bestehender Organisationen aus. Die SOGI vertritt die Schweiz in der EUROGI, der europäischen Dachorganisation. An der Gründung waren mehrere Vereine beteiligt; einige – darunter auch die SGPBF – mussten den Vorbehalt der Genehmigung des Beitritts durch die jeweiligen Generalversammlungen anbringen. Dies führte dazu, dass der Vorstand nur mit Vertretern von Vereinen ohne Vorbehalt besetzt wurde. Als Präsident wurde W. Bregener gewählt, in den Vorstand zusätzlich die Herren Sonney, Brassel, Hugentobler und Franken. Am 26. Mai wird in Bern die erste Generalversammlung durchgeführt, bei der Neuaufnahmen und Ergänzungswahlen in den Vorstand traktandiert sind. Als Mitgliederbeitrag sind Fr. 1000.– vorgesehen. Die Arbeitsgruppe 1 wird ein kleineres Budget aufstellen, damit die SGPBF durch diesen Mitgliederbeitrag nicht zusätzlich belastet wird.

Der Präsident beantragt namens des Vorstandes, dass die SGPBF der SOGI beitreten sollte. Die SGPBF wird immer noch als Gründungsmitglied zählen, und sie hat Chancen auf einen Einsitz im SOGI-Vorstand. Der Mitgliederbeitrag soll je zur Hälfte zu Lasten des Budgets der Arbeitsgruppe 1 und des allgemeinen Budgets der SGPBF abgebucht werden.

Die Diskussion wird nicht benützt, und die Versammlung beschliesst mit grossem Mehr bei keiner Gegenstimme, der SOGI beizutreten.

7. Antrag zur Änderung von §2 und §7 der Statuten

Prof. Dr. Grün erläutert den Antrag, welcher im Wortlaut der Einladung beilag. Es wurde bewusst der Ausdruck «räumliche» und nicht «geographische» gewählt. Diese Ausweitung des Vereinszwecks erweitert die Möglichkeiten der SGPBF.

Chr. Eidenbenz regt an, dass sich der Vorstand Gedanken über den Namen der Gesellschaft machen sollte. Dieser sollte einerseits kürzer sein, andererseits aber auch den Bereich RIS/GIS beinhalten, was allerdings sehr schwierig sein dürfte.

Eine weitere Diskussion wird nicht verlangt, und die Versammlung heisst den Antrag auf Statutenänderung einstimmig gut.

8. Jahresrechnung

P. Fricker dankt vorerst R. Schneeberger für die transparente Übergabe der Kasse und

präsentiert anschliessend die Jahresrechnung, welche zusammen mit der Einladung versandt wurde. R. Schneeberger erkundigt sich, ob der Fonds der Ingenieurvereine beansprucht wurde, aus welchem bisher die Kosten der Zeitschrift verbilligt wurden. Das wurde nicht gemacht. Chr. Eidenbenz schlägt vor, zukünftig im Gesamttotal der Rechnung die budgetierten den effektiven Beträgen gegenüberzustellen.

A. Clement verliert seinen letzten Revisorenbericht, welcher bescheinigt, dass die Rechnung sauber geführt und übersichtlich dargestellt ist. Die Jahresrechnung wird in der Folge einstimmig angenommen.

9. Zeitschrift VPK, Erhöhung des Abonnementsbetrags

M. Baumgartner legt als Zeitschriftendelegierter dar, dass die Rechnung der Zeitschrift mit einem Fehlbetrag von Fr. 18 000.– abschliesst. Es wurden zuviele Mehrseiten gedruckt, deren Kosten nicht überwält werden konnten. Daher erfolgte ein Aufruf, die Artikel zu beschränken. In der Folge wurde auch der Mehrseiten-Beitrag auf Fr. 350.– erhöht. Der Totalbeitrag an die Zeitschrift wurde um Fr. 10 000.– erhöht, woran die SGPBF anteilmässig 12–13% beitragen muss. Dies würde den Zeitschriftenbeitrag um Fr. 10.– pro Mitglied erhöhen.

Der Präsident wünscht, dass der bereits erwähnte Fonds als Reserve betrachtet wird, aus welchem man den neu Eintretenden Mitgliedern für eine bestimmte Zeit den Zeitschriftenbeitrag erlässt. Über den Zeitschriftenbeitrag wird unter Traktandum 10 abgestimmt.

10. Budgetberatung 1994/1995 und Festsetzung des Jahresbeitrages 1995

P. Fricker bezweifelt, dass dieser Fonds direkt zugreifbar ist. Laut R. Schneeberger liegt das Sparheft dazu bei der SGPBF; es wurde in den «fetten» Jahren angereichert, und Rückzüge müssen nicht über den SVVK beantragt werden. Der Kassier präsentiert das Budget 1994 und das provisorische Budget 1995, welches auf einer Erhöhung des Zeitschriftenbeitrages um Fr. 10.– beruht. Der Präsident beantragt namens des Vorstandes, dass die SGPBF gleich wie der SVVK den Zeitschriftenbeitrag um Fr. 10.– erhöhen sollte. Der Antrag wird praktisch einstimmig angenommen.

Zum Budget werden keine Bemerkungen vorgebracht. Der Antrag des Vorstandes, den Jahresbeitrag 1995 unverändert zu belassen, wird diskussionslos genehmigt.

11. Wahlen

M. Baumgartner wird mit Akklamation als Vorstandsmitglied bestätigt.

A. Clement muss statutengemäss als Revisor ausscheiden. Seine Arbeit wird vom Präsidenten dankt. Als Nachfolger wird H. Haiber vom Büro Kägi vorgeschlagen und mit Akklamation gewählt.

12. Ort und Datum der Herbstversammlung

Wegen Terminkollisionen mit der OEEPE war es schwierig, ein geeignetes Datum für

die Herbstversammlung zu finden. Sie findet auf Einladung des IGP am Samstag, 29. Oktober an der ETH Höggerberg statt.

13. Verschiedenes

Das Wort wird nicht verlangt.

Der Präsident schliesst um 11.45 Uhr den geschäftlichen Teil und leitet zu einem ersten Präsentationsteil über, der von Herrn W. Frick von Intergraph München bestritten wird und der Image Station gewidmet ist.

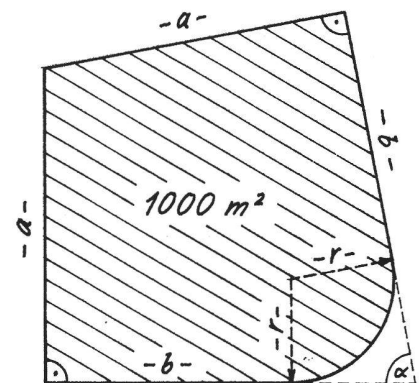
Nach dem Apéro und dem anschliessenden Mittagessen, welches in grosszügiger und verdankenswerter Weise von der Firma Intergraph im direkt angrenzenden Restaurant offeriert wurde, wird das Rahmenprogramm ab 14.30 Uhr unter kundiger Führung durch Herrn Gaufroid fortgesetzt. Die Herren A. Solazzo, P. Bosshard und R. Müller zeigen den gegenwärtigen Stand der Intergraph-Produktepalette in den Bereichen Scannen/Rasterdatenverarbeitung/Vektorsieren/Plotten, GIS unter Windows-NT und LIDS (Leitungs-Informations-System).

Gegen 16.45 Uhr kann der Präsident im Rahmen eines ungezwungenen Schluss-Apéros die Versammlung schliessen und sich im Namen der SGPBF bei der Firma Intergraph für die ausgezeichnete Organisation und die grosszügige Gastfreundschaft ganz herzlich bedanken.

Der Sekretär: M. Rickenbacher

Lehrlinge Apprentis

Aufgabe 5/94



Gegeben: $\alpha = 90^\circ$
 $r = 10 \text{ m}$

Gesucht: $a = ?$
 $b = ?$

Edi Bossert