

Zeitschrift: Vermessung, Photogrammetrie, Kulturtechnik : VPK = Mensuration, photogrammétrie, génie rural

Herausgeber: Schweizerischer Verein für Vermessung und Kulturtechnik (SVVK) = Société suisse des mensurations et améliorations foncières (SSMAF)

Band: 92 (1994)

Heft: 10

Rubrik: Lehrlinge = Apprentis

Autor: [s.n.]

Nutzungsbedingungen

Die ETH-Bibliothek ist die Anbieterin der digitalisierten Zeitschriften. Sie besitzt keine Urheberrechte an den Zeitschriften und ist nicht verantwortlich für deren Inhalte. Die Rechte liegen in der Regel bei den Herausgebern beziehungsweise den externen Rechteinhabern. [Siehe Rechtliche Hinweise.](#)

Conditions d'utilisation

L'ETH Library est le fournisseur des revues numérisées. Elle ne détient aucun droit d'auteur sur les revues et n'est pas responsable de leur contenu. En règle générale, les droits sont détenus par les éditeurs ou les détenteurs de droits externes. [Voir Informations légales.](#)

Terms of use

The ETH Library is the provider of the digitised journals. It does not own any copyrights to the journals and is not responsible for their content. The rights usually lie with the publishers or the external rights holders. [See Legal notice.](#)

Download PDF: 20.02.2025

ETH-Bibliothek Zürich, E-Periodica, <https://www.e-periodica.ch>

6. Orientierung über die Gründung der Schweiz. Organisation für Geo-Information (SOGI) sowie Antrag und Beschluss zum Beitritt

Der Präsident erläutert die Haltung des Vorstandes, wonach sich die SGPBF an dieser Dachorganisation beteiligen sollte. Prof. Dr. Grün und R. Schneeberger haben bei den Gründungsverhandlungen die Interessen der SGPBF vertreten.

R. Schneeberger berichtet, dass die Gründungsversammlung der SOGI am 27. Januar 1994 an der ETHZ stattgefunden hat. Die SOGI ist eine Dachorganisation, der nur Vereine und Institutionen und keine Einzelpersonen beitreten können. Dies schliesst eine Konkurrenzierung bestehender Organisationen aus. Die SOGI vertritt die Schweiz in der EUROGI, der europäischen Dachorganisation. An der Gründung waren mehrere Vereine beteiligt; einige – darunter auch die SGPBF – mussten den Vorbehalt der Genehmigung des Beitritts durch die jeweiligen Generalversammlungen anbringen. Dies führte dazu, dass der Vorstand nur mit Vertretern von Vereinen ohne Vorbehalt besetzt wurde. Als Präsident wurde W. Bregener gewählt, in den Vorstand zusätzlich die Herren Sonney, Brassel, Hugentobler und Franken. Am 26. Mai wird in Bern die erste Generalversammlung durchgeführt, bei der Neuaufnahmen und Ergänzungswahlen in den Vorstand traktandiert sind. Als Mitgliederbeitrag sind Fr. 1000.– vorgesehen. Die Arbeitsgruppe 1 wird ein kleineres Budget aufstellen, damit die SGPBF durch diesen Mitgliederbeitrag nicht zusätzlich belastet wird.

Der Präsident beantragt namens des Vorstandes, dass die SGPBF der SOGI beitreten sollte. Die SGPBF wird immer noch als Gründungsmitglied zählen, und sie hat Chancen auf einen Einsitz im SOGI-Vorstand. Der Mitgliederbeitrag soll je zur Hälfte zu Lasten des Budgets der Arbeitsgruppe 1 und des allgemeinen Budgets der SGPBF abgebucht werden.

Die Diskussion wird nicht benützt, und die Versammlung beschliesst mit grossem Mehr bei keiner Gegenstimme, der SOGI beizutreten.

7. Antrag zur Änderung von §2 und §7 der Statuten

Prof. Dr. Grün erläutert den Antrag, welcher im Wortlaut der Einladung beilag. Es wurde bewusst der Ausdruck «räumliche» und nicht «geographische» gewählt. Diese Ausweitung des Vereinszwecks erweitert die Möglichkeiten der SGPBF.

Chr. Eidenbenz regt an, dass sich der Vorstand Gedanken über den Namen der Gesellschaft machen sollte. Dieser sollte einerseits kürzer sein, andererseits aber auch den Bereich RIS/GIS beinhalten, was allerdings sehr schwierig sein dürfte.

Eine weitere Diskussion wird nicht verlangt, und die Versammlung heisst den Antrag auf Statutenänderung einstimmig gut.

8. Jahresrechnung

P. Fricker dankt vorerst R. Schneeberger für die transparente Übergabe der Kasse und

präsentiert anschliessend die Jahresrechnung, welche zusammen mit der Einladung versandt wurde. R. Schneeberger erkundigt sich, ob der Fonds der Ingenieurvereine beansprucht wurde, aus welchem bisher die Kosten der Zeitschrift verbilligt wurden. Das wurde nicht gemacht. Chr. Eidenbenz schlägt vor, zukünftig im Gesamttotal der Rechnung die budgetierten den effektiven Beträgen gegenüberzustellen.

A. Clement verliert seinen letzten Revisorenbericht, welcher bescheinigt, dass die Rechnung sauber geführt und übersichtlich dargestellt ist. Die Jahresrechnung wird in der Folge einstimmig angenommen.

9. Zeitschrift VPK, Erhöhung des Abonnementsbetrags

M. Baumgartner legt als Zeitschriftendelegierter dar, dass die Rechnung der Zeitschrift mit einem Fehlbetrag von Fr. 18 000.– abschliesst. Es wurden zuviele Mehrseiten gedruckt, deren Kosten nicht überwält werden konnten. Daher erfolgte ein Aufruf, die Artikel zu beschränken. In der Folge wurde auch der Mehrseiten-Beitrag auf Fr. 350.– erhöht. Der Totalbeitrag an die Zeitschrift wurde um Fr. 10 000.– erhöht, woran die SGPBF anteilmässig 12–13% beitragen muss. Dies würde den Zeitschriftenbeitrag um Fr. 10.– pro Mitglied erhöhen.

Der Präsident wünscht, dass der bereits erwähnte Fonds als Reserve betrachtet wird, aus welchem man den neu Eintretenden Mitgliedern für eine bestimmte Zeit den Zeitschriftenbeitrag erlässt. Über den Zeitschriftenbeitrag wird unter Traktandum 10 abgestimmt.

10. Budgetberatung 1994/1995 und Festsetzung des Jahresbeitrages 1995

P. Fricker bezweifelt, dass dieser Fonds direkt zugreifbar ist. Laut R. Schneeberger liegt das Sparheft dazu bei der SGPBF; es wurde in den «fetten» Jahren angereichert, und Rückzüge müssen nicht über den SVVK beantragt werden. Der Kassier präsentiert das Budget 1994 und das provisorische Budget 1995, welches auf einer Erhöhung des Zeitschriftenbeitrages um Fr. 10.– beruht. Der Präsident beantragt namens des Vorstandes, dass die SGPBF gleich wie der SVVK den Zeitschriftenbeitrag um Fr. 10.– erhöhen sollte. Der Antrag wird praktisch einstimmig angenommen.

Zum Budget werden keine Bemerkungen vorgebracht. Der Antrag des Vorstandes, den Jahresbeitrag 1995 unverändert zu belassen, wird diskussionslos genehmigt.

11. Wahlen

M. Baumgartner wird mit Akklamation als Vorstandsmitglied bestätigt.

A. Clement muss statutengemäss als Revisor ausscheiden. Seine Arbeit wird vom Präsidenten dankt. Als Nachfolger wird H. Haiber vom Büro Kägi vorgeschlagen und mit Akklamation gewählt.

12. Ort und Datum der Herbstversammlung

Wegen Terminkollisionen mit der OEEPE war es schwierig, ein geeignetes Datum für

die Herbstversammlung zu finden. Sie findet auf Einladung des IGP am Samstag, 29. Oktober an der ETH Höggerberg statt.

13. Verschiedenes

Das Wort wird nicht verlangt.

Der Präsident schliesst um 11.45 Uhr den geschäftlichen Teil und leitet zu einem ersten Präsentationsteil über, der von Herrn W. Frick von Intergraph München bestritten wird und der Image Station gewidmet ist.

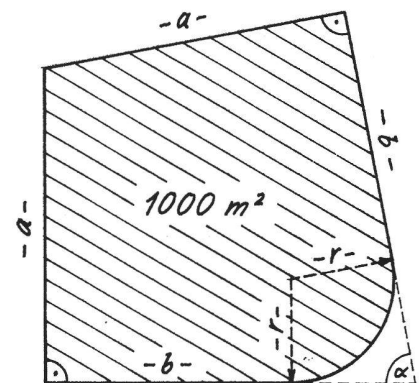
Nach dem Apéro und dem anschliessenden Mittagessen, welches in grosszügiger und verdankenswerter Weise von der Firma Intergraph im direkt angrenzenden Restaurant offeriert wurde, wird das Rahmenprogramm ab 14.30 Uhr unter kundiger Führung durch Herrn Gaufroid fortgesetzt. Die Herren A. Solazzo, P. Bosshard und R. Müller zeigen den gegenwärtigen Stand der Intergraph-Produktepalette in den Bereichen Scannen/Rasterdatenverarbeitung/Vektorsieren/Plotten, GIS unter Windows-NT und LIDS (Leitungs-Informations-System).

Gegen 16.45 Uhr kann der Präsident im Rahmen eines ungezwungenen Schluss-Apéros die Versammlung schliessen und sich im Namen der SGPBF bei der Firma Intergraph für die ausgezeichnete Organisation und die grosszügige Gastfreundschaft ganz herzlich bedanken.

Der Sekretär: M. Rickenbacher

Lehrlinge Apprentis

Aufgabe 5/94



Gegeben: $\alpha = 90^\circ$
 $r = 10 \text{ m}$

Gesucht: $a = ?$
 $b = ?$

Edi Bossert