

Zeitschrift: Vermessung, Photogrammetrie, Kulturtechnik : VPK = Mensuration, photogrammétrie, génie rural

Herausgeber: Schweizerischer Verein für Vermessung und Kulturtechnik (SVVK) = Société suisse des mensurations et améliorations foncières (SSMAF)

Band: 92 (1994)

Heft: 12

Rubrik: Lehrlinge = Apprentis

Autor: [s.n.]

Nutzungsbedingungen

Die ETH-Bibliothek ist die Anbieterin der digitalisierten Zeitschriften. Sie besitzt keine Urheberrechte an den Zeitschriften und ist nicht verantwortlich für deren Inhalte. Die Rechte liegen in der Regel bei den Herausgebern beziehungsweise den externen Rechteinhabern. [Siehe Rechtliche Hinweise.](#)

Conditions d'utilisation

L'ETH Library est le fournisseur des revues numérisées. Elle ne détient aucun droit d'auteur sur les revues et n'est pas responsable de leur contenu. En règle générale, les droits sont détenus par les éditeurs ou les détenteurs de droits externes. [Voir Informations légales.](#)

Terms of use

The ETH Library is the provider of the digitised journals. It does not own any copyrights to the journals and is not responsible for their content. The rights usually lie with the publishers or the external rights holders. [See Legal notice.](#)

Download PDF: 20.02.2025

ETH-Bibliothek Zürich, E-Periodica, <https://www.e-periodica.ch>

V+D / D+M

Eidgenössische Vermessungsdirektion
Direction fédérale des mensurations
cadastrales

Patentierung von Ingenieur-Geometern 1994

Ingénieurs géomètres brevetés de 1994

Aufgrund der bestandenen praktischen Prüfungen in Münsingen wird den nachgenannten Herren die Urkunde als Patentierter Ingenieur-Geometer erteilt:

A la suite d'examens pratiques subis avec succès à Münsingen, le titre d'ingénieur géomètre breveté est décerné à Messieurs: Binkert Erich, geb. 1966, von Littau LU, 3004 Bern

Bovard Etienne, né en 1963, de Epresses VD, 1268 Begnins

Cachat Christophe, né en 1967, de St-Gingolph VS, 1870 Monthey

Forrer Martino, geb. 1949, von Ebnat-Kappel SG, 6964 Davesco-Soragno

Giauque Jacques, né en 1968, de Prêles BE, 2720 Tramelan

Gredig Matthias, geb. 1966, von Safien GR, 8500 Frauenfeld

Hauser Stephan, geb. 1964, von Näfels GL, 5415 Nussbaumen

Hersche Thomas, geb. 1965, von Appenzell IR, 5035 Unterentfelden

Lazeyras Antoine, né en 1961, de Nyon VD, 1007 Lausanne

Quinter Franco, geb. 1966, von Brienz und Trun GR, 7012 Felsberg

Reimann Patrick, geb. 1965, von Wölflinswil AG, 4143 Dornach

Scherrer Martin, geb. 1966, von Winterthur ZH, 8500 Frauenfeld

Schlatter Philipp, geb. 1963, von Oberglatt ZH, 8166 Niederweningen

Schnyder Jost, geb. 1963, von Luzern und Sursee LU, 8037 Zürich

Tanner Hansjörg, geb. 1961, von Bargaen SH, 6010 Kriens

Eidgenössisches

Justiz- und Polizeidepartement

Département fédéral de justice et police

KKVA / CSCC

Konferenz der Kantonalen
Vermessungsämter
Conférence des services
cantonaux du cadastre

73. ordentliche Generalversammlung in Schaffhausen

Die jährliche ordentliche Versammlung der Konferenz der kantonalen Vermessungsämter fand anfangs September in Schaffhausen statt. Die Begrüssung der 75 Teilnehmer, die für ihre Sitzung seit 1963 nicht mehr nach Schaffhausen gekommen waren, fand mit

einem Aperitif hoch über der Altstadt auf der Zinne des Munots statt.

Während der Versammlung, die im Grossratsaal abgehalten wurde, wurde viel über die der Vermessung zugeordneten Kreditkürzungen durch den Bund gesprochen. Diese Tendenz verstärkt sich von Jahr zu Jahr und beunruhigt die kantonalen Verantwortlichen zunehmend, die auf grosse Schwierigkeiten stossen, um die laufenden Arbeiten und die Vollendung des Vermessungsprogramms zu gewährleisten. Diese Besorgnisse führten dazu, dass eine Arbeitsgruppe gebildet wurde, deren Aufgabe es ist, die Grundlagen für eine politische Vertretung der Vermessung in Bern zu schaffen.

Im Anschluss an die Ende 1993 in Genf gefallenen Entscheide, musste Herr René Braun ebenfalls von seinem Posten als Präsident der Konferenz zurücktreten. Hoherhobenen Hauptes und mit einer Rede voller Emotionen nahm er Abschied von seinen Kollegen. Herr Peter Von Däniken, Kantonsgeometer in Solothurn und bisheriger Vizepräsident, folgte ihm an die Spitze der Konferenz. Herr Pierre-Alain Trachsel, Kantonsgeometer in Neuenburg, wurde als neues Mitglied in den Vorstand gewählt.

Nach dem statutarischen Teil stellte Herr Dr. Marco Leupin, Chef der eidgenössischen Vermessungsdirektion, ein Inventar von Problemen und Lösungen zur Verwirklichung der AV'93 vor. Seine Ausführungen verstärken noch den Eindruck, dass die Umstellung der Gewohnheiten und erworbenen Reflexe nur im Einklang zwischen Bund und Kantonen wird erfolgen können, wobei die Kantone selbstverständlich immer bereit sind, gemeinsam neue Lösungen zu suchen.

G. Faoro

73^e assemblée ordinaire à Schaffhouse

L'assemblée annuelle ordinaire de la Conférence des services cantonaux du cadastre s'est tenue à Schaffhouse au début de septembre. La manifestation a commencé au sommet du Munot, qui surplombe la vieille ville, par un apéritif et des souhaits de bienvenue aux 75 participants qui n'étaient pas revenus à Schaffhouse pour leurs assises depuis 1963.

Lors de l'assemblée qui suivit dans la salle du Grand-Conseil, on a beaucoup parlé des compressions successives des crédits alloués à la mensuration de la part de la Confédération. Cette tendance s'accroît d'année en année et inquiète fortement les responsables cantonaux en bute à de grosses difficultés pour assumer les travaux en cours et l'achèvement du programme de cadastration. Ces préoccupations ont conduit à la constitution d'un groupe de travail chargé de préparer les bases d'une représentation politique de la mensuration à Berne.

Suite aux décisions intervenues à Genève fin 1993, M. René Braun, a du également démissionner de son poste de président de la Conférence; c'est la tête haute et par un dis-

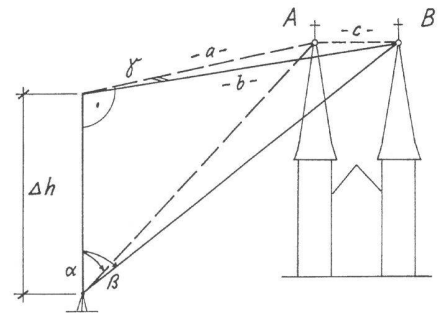
cours plein d'émotion que celui-ci a pris congé de ses collègues. M Peter Von Däniken, géomètre cantonal de Soleure et jusqu'à lors vice-président lui succéda à la tête de la Conférence. M. Pierre-Alain Trachsel, géomètre cantonal de Nauchâtel est élu comme nouveau membre du comité.

Après la partie statutaire, M. le Dr. Marco Leupin, chef de la Direction fédérale des mensurations, a présenté un inventaire des problèmes et solutions pour la réalisation de la MO'93. Son propos renforça encore l'idée que les réformes des habitudes et réflexes acquis devra se faire en accord entre la Confédération et les cantons qui sont naturellement toujours prêt à collaborer à la recherche de nouvelles solutions.

G. Faoro

Lehrlinge Apprentis

Lösung zu Aufgabe 6/94



$$\alpha = 57,791^\circ$$

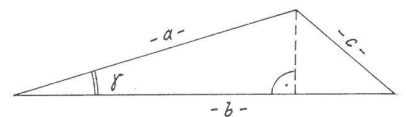
$$\beta = 65,658^\circ$$

$$\gamma = R_i B - R_i A = 18,139^\circ$$

$$\Delta h \hat{=} x = 1$$

$$a \hat{=} \tan \alpha = 1,280$$

$$b \hat{=} \tan \beta = 1,670$$



$$c \hat{=} 0,570 \left. \begin{array}{l} \gamma \text{ ENTER} \\ a \rightarrow R \\ b \times \div y \\ \rightarrow P \end{array} \right\} \text{mit HP:}$$

$$\Delta h = \frac{\overline{AB} \cdot x}{c} = \underline{\underline{55,30 \text{ m}}}$$

Edi Bossert