

**Zeitschrift:** Vermessung, Photogrammetrie, Kulturtechnik : VPK = Mensuration, photogrammétrie, génie rural

**Herausgeber:** Schweizerischer Verein für Vermessung und Kulturtechnik (SVVK) = Société suisse des mensurations et améliorations foncières (SSMAF)

**Band:** 92 (1994)

**Heft:** 2

**Artikel:** Die Seitenrefraktion : Ein unbeliebtes Thema? Oder ein Thema nur für Insider?

**Autor:** Wilhelm, W.

**DOI:** <https://doi.org/10.5169/seals-235045>

### **Nutzungsbedingungen**

Die ETH-Bibliothek ist die Anbieterin der digitalisierten Zeitschriften. Sie besitzt keine Urheberrechte an den Zeitschriften und ist nicht verantwortlich für deren Inhalte. Die Rechte liegen in der Regel bei den Herausgebern beziehungsweise den externen Rechteinhabern. [Siehe Rechtliche Hinweise.](#)

### **Conditions d'utilisation**

L'ETH Library est le fournisseur des revues numérisées. Elle ne détient aucun droit d'auteur sur les revues et n'est pas responsable de leur contenu. En règle générale, les droits sont détenus par les éditeurs ou les détenteurs de droits externes. [Voir Informations légales.](#)

### **Terms of use**

The ETH Library is the provider of the digitised journals. It does not own any copyrights to the journals and is not responsible for their content. The rights usually lie with the publishers or the external rights holders. [See Legal notice.](#)

**Download PDF:** 20.02.2025

**ETH-Bibliothek Zürich, E-Periodica, <https://www.e-periodica.ch>**

## Die Seitenrefraktion

### Ein unbeliebtes Thema? Oder ein Thema nur für Insider?

W. Wilhelm

Wenn unter Berufsleuten über die Refraktion gesprochen wird, so bezieht sich das in der Regel nur auf die Vertikalrefraktion. Wird das Thema auf die «Seitenrefraktion» gelenkt, so gibt es zumeist nur stumme Zuhörer. Berufsleute, die bereits unangenehme Erfahrungen diesbezüglich hatten, schweigen. Man will sich nicht blamieren. Gründe für dieses Verhalten sind vorhanden: In der Ausbildung wird über die Vertikalrefraktion doziert aber nahezu nichts über die Seitenrefraktion gesagt. Publikationen über die Seitenrefraktion zu finden, ist wenig erfolgreich. Dieses im Dunkeln Tasten führt dazu, sich dieses Einflusses nicht bewusst sein zu können, bzw. deren Bedeutung zu unterschätzen oder zu unterdrücken. Hier sind primär die Hochschulen aufgerufen, Aufklärungsarbeit zu leisten, aber auch die Berufsleute sind aufgerufen, ihre negativen Erlebnisse weiterzugeben. Wir müssen zur Kenntnis nehmen, dass der Einfluss der Seitenrefraktion bedeutend grösser sein kann als derjenige der Vertikalrefraktion.

*Lorsque entre professionnels il est discuté de la réfraction, cela se rapporte en général uniquement sur la réfraction verticale. Si le thème est focalisé sur la «réfraction latérale», on se heurte le plus souvent à des auditeurs muets. Les professionnels qui ont déjà eu des expériences désagréables à ce sujet se taisent. Personne ne veut se compromettre. Il existe des motifs à ce comportement: Dans le cadre de la formation professionnelle, la réfraction verticale est enseignée, tandis qu'il n'est pratiquement rien dit sur la réfraction latérale. Trouver des publications sur la réfraction latérale est peu fructueuse. Ce tâtonnement implique que l'on n'est pas conscient de cette influence, resp. que l'on sous-estime ou minimise sa signification. Ici, les hautes écoles sont en premier lieu appelées à effectuer des campagnes d'information de même que les professionnels sont aussi invités à faire part de leurs expériences négatives. Nous devons prendre conscience du fait que l'influence de la réfraction latérale peut être nettement plus grande que celle de réfraction verticale.*

## 1. Einleitung

### Bedeutung

Die Bedeutung der Seitenrefraktion wird vermehrt zunehmen. Dafür gibt es zwei Gründe:

- Die Genauigkeitsanforderungen an die Vermessung, seitens der Auftraggeber, wird zunehmen.
- Die heutigen Messinstrumente erlauben die gestellten Genauigkeitsanforderungen zu erfüllen.

Passend ist hier eine Aussage von H. Heister [1] «Die heutige Leistungsfähigkeit geodätischer Messinstrumente hat die Genauigkeit (Wiederholbarkeit) so gesteigert, dass mehr und mehr systematische Fehler das Messergebnis signifikant verfälschen können. Möchte man diese hohe Genauigkeit voll ausnutzen, ..., dann ist die Beherrschung systematischer Einflüsse auf den Messprozess im Instrument und bei der Beobachtung ein wesentlicher Faktor zur Bestimmung des richtigen Messwertes».

### Ziel des Aufsatzes

Ziel dieses Aufsatzes soll sein, über Erfahrungen zu berichten und daraus Empfehlungen abzuleiten. Als Grundlagen dienen dazu Publikationen, in denen Grössenordnungen dieses Einflusses angegeben sind, sowie über die Resultate der Untersuchung an der Professur H.J. Matthias. Bewusst wird hier nicht auf die theoretischen Grundlagen eingegangen. Hierüber gibt es ausreichend Literatur, wie z.B.: H. Moritz [2], Jordan-Eggert-Kneissl [3], N. Wunderlin [4].

## 2. Erfahrungen

### 2.1 Erfahrungsberichte Dritter

Wenn man sich die Mühe macht, Publikationen zu suchen, in denen über Grössenordnungen der Seitenrefraktion berichtet wird, so wird das Ergebnis mager sein. Mir liegen nur sieben (!) Berichte vor. Zugegeben, meine Literatursuche mag lückenhaft sein, aber viel mehr ist auch nicht zu finden.

W. Medel [5]:

Hier wird über das Refraktionsmodell berichtet unter besonderer Berücksichtigung des Stollenbaus. Neben der theoretischen Betrachtung hat W. Medel aber auch Temperaturmessungen in einem Stollen ausgeführt. Eine Lageskizze mit Darstellungen der Isothermen ist sehr eindrücklich. Dargestellt ist das Temperaturfeld für die ersten 400 m des Stollens, der dargestellte Stollenabschnitt liegt in einem Kreisbogen. Ergebnis: Die Temperatur steigt an mit zunehmender Entfernung vom Portal und zwar um 2 °C/ 100 m. Entsprechend ist auch in diesem Stollenabschnitt der Temperaturverlauf in den Stollenprofilen sehr unterschiedlich. Zur Grössenordnung des zu erwartenden Refraktionswinkels: W. Medel hat den Einfluss der Refraktion auf eine Richtung, Länge ca. 200 m, untersucht. Je nach Anordnung von Stationspunkt und Zielpunkt beträgt der Einfluss 5[°] bis 35[°]!

Anmerkung: Folgt unter Kapitel Empfehlungen.

K. Eichholz und G. Schmidt [6]:

Hier wird berichtet über Erfahrungen bei Durchschlagsmessungen im Bergbau. Hier ein Zitat: «Der Vermessungskreisell konnte besonders auch dann zur unabhängigen Kontrolle von Theodolitmessungen herangezogen werden, wenn beim Zusammentreffen von kalten und warmen Wettern mit Refraktionen zu rechnen war. In einem Falle konnte die Änderung eines Winkels durch Refraktion von 7 mgon durch Einsatz des MW 77 geklärt werden».

Anmerkung: siehe Aufsatz W. Medel [5], die Feststellungen sind identisch.

A. Johnston [7]:

Johnston berichtet über Lateral Refraction in Tunnels. Es werden grosse theoretische Abhandlungen geschrieben. Von Interesse sind aber die Darstellungen der Temperaturverhältnisse im Eurotunnel. Und zwar der Temperaturverlauf in der Tunnelachse selbst sowie von diversen Tunnelprofilen.

Anmerkung: Die Temperaturverhältnisse im Eurotunnel sind ein Spezialfall und somit nicht allgemeingültig. Die Fehler bei der Richtungsmessung, bedingt durch den Einfluss der Refraktion, werden im nachfolgenden Aufsatz [8] beschrieben. Der Eurotunnel ist ein gutes Beispiel dafür, wie ein solches Projekt vermessungstechnisch nicht angepackt werden soll.

N. Korittke [8]:

Korittke schreibt über die Horizontalrefraktion in langen Tunneln. Er behandelt zwar nur den Eurotunnel, seine Feststellung bezüglich Grössenordnung des Refraktionsinflusses könnte auch für andere Tunnel zutreffen. Zitat: «Für die Lagemessung in

Form von Polygonzügen, stand bedingt durch Installationen und fahrende Baustellenzüge, im Tunnel nur sehr wenig Platz für die Instrumentenstandpunkte zur Verfügung. Dies führte zu einem Konsolendesign mit Instrumentenstandpunkten nahe an der Tunnelwand. Bei Beginn der Bauarbeiten wurde der Polygonzug ausschliesslich über Konsolen an der linken Tunnelwand geführt. Die ersten Kreiselmessungen wurden durchgeführt als der Servicetunnel eine Länge von 2800 m hatte. Die Winkeldifferenz zwischen der mit Theodolit vorgetragenen Richtung und gekreiselte Richtung betrug 47 mgon, was einer Abweichung des Tunnelkurses von der Sollachse von 1.11 m entsprach».

*F. Deumlich [9]:*

Deumlich berichtet über den Einfluss der Refraktion bei der Stadtpolygonierung in der ehemaligen UdSSR. Eingegangen wird auf die grossen Winkelabschlussfehler der in West-Ost-Richtung verlaufenden Züge. Die Polygonpunkte liegen im Abstand von 0.5 bis 1.5 m von der Häuserfront. Zitate: «Bei 204 m Zielweite wies der Horizontalwinkel einen Gang von 28["] auf». «Insgesamt wurde festgestellt, dass sich in Stadtstrassen mächtige einseitige Refraktionsfelder bilden. Dadurch entsteht ein wahrnehmbarer Einfluss der Seitenrefraktion auf die Messergebnisse. Er kann abgeschwächt werden, wenn die Polygonzüge mit mehr als 2 m Gebäudeabstand gelegt werden».

Anmerkung: Diese Erfahrungen, die mit unseren identisch sind, sollten auch den Kollegen in der Parzellarvermessung im Gedächtnis bleiben.

*L. Steinich [10]:*

Steinich beschreibt den Einfluss der Seitenrefraktion in einem Dreiecksnetz. Speziell wurde der Einfluss auf eine Dreiecksseite in einer Waldschneise untersucht. Länge dieser Visur 6 km, davon 1.5 km im Waldbereich, Breite der Schneise unbekannt. Die Messungen wurden ausgeführt zu verschiedenen Jahreszeiten und Wetterbedingungen, aber jeweils in der Tageszeit von 16 bis 19 Uhr, also nicht in der Tageszeit, wo der grösste Einfluss zu erwarten ist. Ergebnis: Im Mittel betrug der Einfluss der Seitenrefraktion 10["].

Anmerkung: Das Messprogramm war nicht optimal. Die Messungen hätten auch zu verschiedenen Tageszeiten ausgeführt werden sollen, die Grössenordnung von 10["] wäre vermutlich überschritten worden. Leider ist die Lage des Zielstrahls zum Wald nicht angegeben, um diese Grössenordnung besser einschätzen zu können.

*H. Henneberg [11]:*

Henneberg berichtet über die Absteckungsarbeiten an der Guri-Talsperre in Ve-

nezuela. Hier einige Zitate: «Bei den verschiedenen Absteckungen traten oftmals grosse, zunächst nicht erklärbare Unterschiede zwischen unabhängigen und zu verschiedenen Zeitpunkten durchgeführten Beobachtungen auf. Vor allem traten diese Differenzen bei allen Messungen höherer Präzision besonders stark in Erscheinung; z.B. brachten hochgenaue Schnitte mit Winkelgenauigkeit von einer Sekunde und Seitenlängen von etwa 1 km, Differenzen in den Ergebnissen von 50 mm und darüber. Um zu einer Erklärung dieser Erscheinung zu gelangen, wurde ein hochgenaues Winkelnetz eingerichtet. Die Ausmessung dieses Netzes wurde so lange vorgenommen, bis der mittlere Richtungsfehler bei der Stationsausgleichung 0.5 ["] erreichte. Die Zusammenstellung aller Dreiecke und der Dreiecksschlüsse ergab Widersprüche bis 15.8 ["].

Anmerkung: Da offensichtlich keine Störzonen wie Gebäude, Mauern etc. vorhanden sind, ist selbst für mich dieses Ergebnis überraschend.

## Feststellungen aus Erfahrungsberichten Dritter

Die Literatursuche war quantitativ bescheiden, ihre Inhalte sind aber sehr aussagekräftig. Unsere Erfahrungen bestätigen diese Aussagen.

Als Abschluss dieses Kapitels sollen noch Zitate aus einigen Publikationen wiedergegeben werden, die sehr typisch sind.

### *Objekte Tunnel:*

«Die Polygonpunkte liegen in den Geraden in der Achse, in den Kurven auf der Aussenseite des Tunnels, sodass günstige Refraktionsverhältnisse erreicht werden».

Anmerkung: Man hofft, der Einfluss sei dort geringer, aber günstige Verhältnisse?

«Um den systematischen Einflüssen bei der Richtungsmessung (z.B. Seitenrefraktion) entgegenzuwirken, wurden die Kreisrichtungen von 0.5 mgon in die Ausgleichung eingeführt. Trotz Kreiselmessungen sind alle vier Polygonzüge noch systematisch zum Mittelpunkt hin verformt. Allerdings kann man den Zug zunächst ohne Kreiselmessungen berechnen und die so erhaltenen Richtungswinkel mit den gemessenen Kreiselmessungen vergleichen. Dabei zeigt sich eine lineare Abhängigkeit der Verschwenkung von der Anzahl der beteiligten Polygonpunkte. Ermittelt man daraus eine Korrektur für die einzelnen Brechwinkel und berechnet den Zug erneut mit den korrigierten Richtungen, so verschwinden die angegebenen Verformungen fast vollständig. Man kann sie demnach durch systematische Refraktionseinflüsse erklären».

Anmerkung: Es handelt sich hier um einen kreisförmigen Tunnel mit vier Angriffsstellen. Bei solch modellhaften Gegebenheiten

ten könnte man doch die Korrekturwerte bekannt geben, schade.

### *Objekt Trockendock:*

Es war die Verformung von Dockwänden festzustellen. «Die mittels Theodolit festgelegte Vertikalebene ist konstant und Bezugsebene. Die Abstände der an den Dockwänden angebrachten Überwachungspunkte von der Bezugsebene werden mit Horizontallatten gemessen. Die Messung kann unter bestimmten Bedingungen ungünstig durch Refraktion beeinflusst werden. Da die Temperaturdifferenz zwischen Wandoberfläche und Luft den grössten thermischen Gradienten an der Wand selbst hervorruft, können die Ableasungen auf den Latten wegen der direkt in Wandnähe verlaufenden Zielachse mit beträchtlichen Fehlern behaftet sein. Durchgeführte Untersuchungen haben erwiesen, dass bei einem Abstand der Zielachse von der Wand >1.75 m dieser Einfluss schon nicht mehr bemerkbar ist».

Anmerkung: Diese Aussagen stimmen mit unseren Erfahrungen sowie mit F. Deumlich [9] überein.

## 2.2 Forschungsarbeit an der Professur H. J. Matthias

In den Jahren 1985 bis 1988 erfolgten durch Mitarbeiter dieser Professur horizontale Temperaturmessungen an zehn verschiedenen Objekten. Als repräsentative Objekte wurden Gebäude, Mauern, Tunnelportale und eine Staumauer ausgewählt.

Die Zielsetzungen dieser Arbeitsgruppe waren:

- quantitative Aussagen über die Grösse der Seitenrefraktion in repräsentativen Fällen zu machen,
- über die Messresultate zu berichten und diese zu interpretieren, und daraus
- allgemeine Regeln für Messungen und Messanordnungen abzuleiten.

Publikationen über diese Untersuchung: W. Wilhelm, H. J. Matthias [12], W. Höflinger, [13], W. Wilhelm [14].

Wie bereits erwähnt, wurden bei dieser Untersuchung horizontale Temperaturgradienten gemessen und die Seitenrefraktionswinkel sind daraus abgeleitet. Die Messungen erfolgten, wenn immer möglich, während 24 Stunden sowie zu allen Jahreszeiten. Gesamthaft wurden 1170 Temperaturprofile bestimmt, für die ca. 40 000 Temperaturwerte gemessen wurden. Der Messzyklus betrug ca. 30 Minuten.

### Temperaturgradient, Definition

Die horizontalen Temperaturgradienten (grad t) werden durch numerische Differentiation horizontaler Temperaturprofile berechnet. Dazu wird die Länge des Pro-

fills in vier charakteristische Abschnitte unterteilt, siehe Abbildung 1. Der horizontale Temperaturgradient wird dann berechnet als:

$$\text{grad } t_{i,i+1} = \frac{t_{i+1} - t_i}{x_{i+1} - x_i}$$

mit  $t_i$ : Temperaturwert [°C] an der Position  $i$ ;  
 $x_i$ : Objektabstand [m] der Position  $i$

Nach dem Mittelwertsatz der Differentialrechnung existiert unter der Annahme, dass die bestimmten Temperaturen diskretisierten Werten stetiger horizontaler Temperaturprofile entsprechen, ein Objektabstand  $x$ , an dem der berechnete Temperaturgradient dem tatsächlichen Wert entspricht.

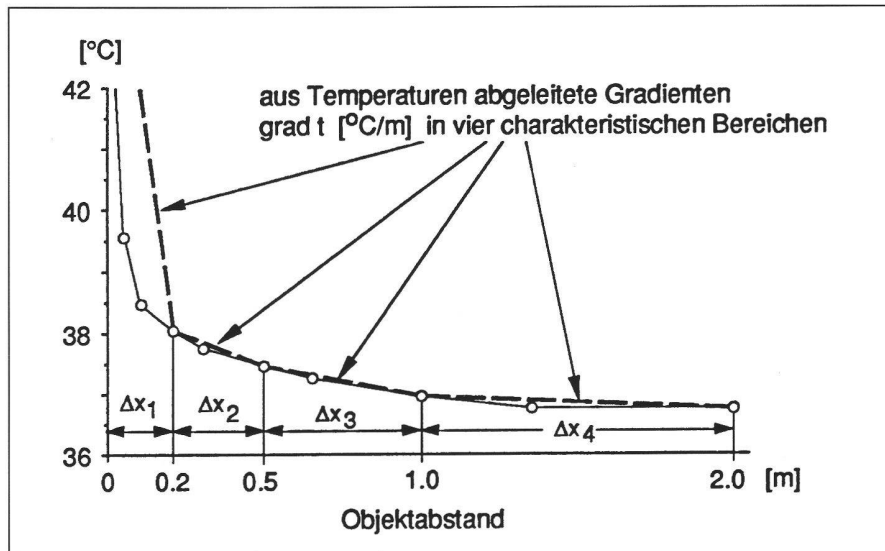


Abb. 1: Verwendung von vier Bereichen und Berechnung der Gradienten aus Sekanten.

### Seitenrefraktionswinkel, Definition

Die Größenordnung des Refraktionswinkels ist abhängig von den Annahmen: Länge der Visur, Länge des Objektes (Störzone), Lage des Stationspunktes und des Zielpunktes bzw. der Zielpunkte zum Objekt. Für die Objekte Gebäude, Mauern und Tunnelportale wird der einfache Fall angenommen, der auch mehrheitlich in der Praxis vorkommt. Und zwar liegt nur eine Störzone längs der Visurlinie vor, siehe Abbildungen 2, 3. Das Modell für Staumauern wird im Kapitel Staumauern beschrieben.

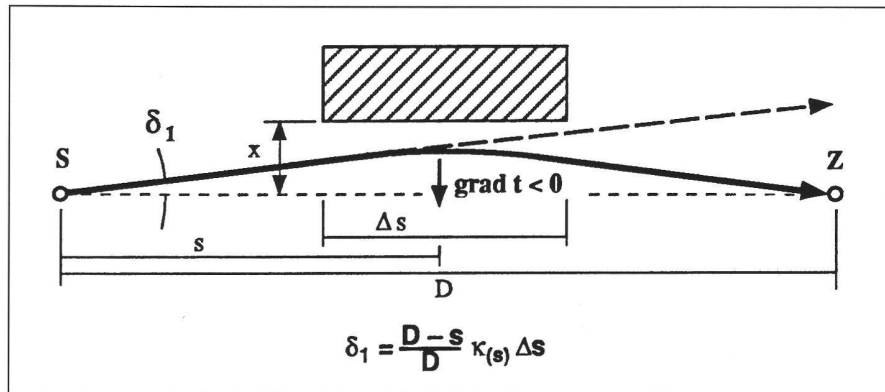


Abb. 2: Stationspunkt (S) und Zielpunkt (Z) ausserhalb des Objektbereiches. Zielstrahl S, Z parallel zum Objekt im Abstand  $x$ .

$\kappa_s$  [°/m]: ist die horizontale Krümmung; in Funktion von absoluter Temperatur [T], Luftdruck [mmHg] und Horizontaler Temperaturgradient [°C/m]

$D$  [m]: Distanz zwischen Stationspunkt und Zielpunkt

$s$  [m]: Distanz zwischen Stationspunkt und aktueller Integrationsstelle (Mitte Störzone)

$\Delta s$  [m]: Länge Teilstück des Lichtstrahls, für welche die Lichtstrahlkrümmung als konstant angenommen werden darf ( $\approx$  Länge der Störzone)

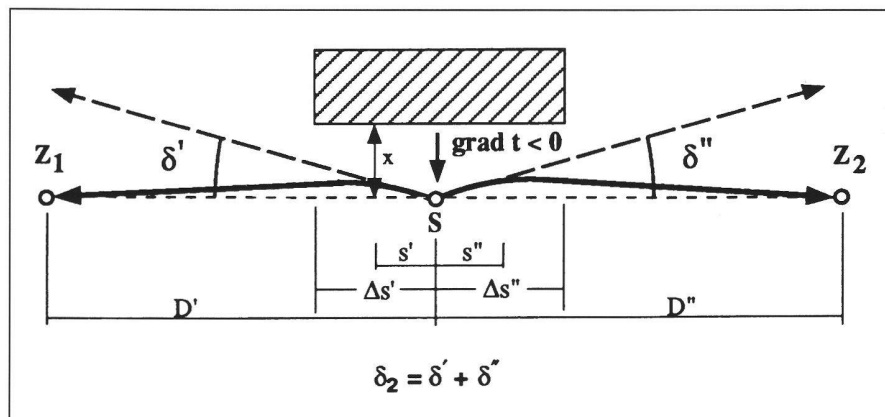


Abb. 3: Stationspunkt (S) im Objektbereich, im Abstand  $x$  vom Objekt. Zielpunkte (Z1, Z2) ausserhalb des Objektbereiches.

### Zu den Messwerten

#### Gebäude, Mauern:

Vorgestellt werden hier die Messwerte an den Objekten mit den Materialien Beton hell und dunkel und Metall dunkel. Messungen wurden auch ausgeführt an Materialien wie Metall hell und Glas.

#### Allgemeine Feststellung:

Die Größenordnung der  $\text{grad } t$  und somit der Refraktionswinkel ist unabhängig von der Jahreszeit, wird aber von der maximalen täglichen Lufttemperatur beeinflusst. Der Tagesablauf dieser Werte ist abhängig von der Exposition des Objektes sowie

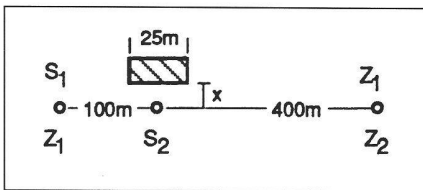
von den Tageszeiten Beginn und Ende der Sonneneinstrahlung auf das Objekt. Es konnte festgestellt werden, dass die Größenordnung und der Tagesverlauf der  $\text{grad } t$  und somit der Refraktionswinkel abhängig sind vom Material, seiner Oberflächenbeschaffenheit und Farbe, der Bo-

# Partie rédactionnelle

denbeschaffenheit, Bewuchs vor dem Objekt sowie der Exposition des Objektes.

## Objekte mit der Exposition Süd:

In der Tabelle 1 sind die Werte der Seitenrefraktionswinkel  $\delta_1$  und  $\delta_2$  für die Objekte Beton hell, Beton dunkel und Metall dunkel für die jeweiligen Objektabstände dargestellt. Die Refraktionswinkel sind aus den repräsentativen Maximalwerten der grad t abgeleitet. Dies sind Werte, die durch weitere Messungen bestätigt sind und deshalb nicht den tatsächlich gemessenen Maximalwerten entsprechen müssen. Es gilt folgende Annahme, siehe Abbildung 4:



**Abb. 4: Objekte Gebäude, Mauern. Zielstrahl S, Z parallel zum Objekt im Abstand x.**

$\delta_1$  [°]: Seitenrefraktionswinkel für die Annahme Stationspunkt  $S_1$  und Zielpunkt  $Z_1$  liegen ausserhalb der Störzone, wobei  $D = 500$  m,  $s = 100$  m,  $\Delta s = 25$  m (Länge der Störzone) betragen

$\delta_2$  [°]: Seitenrefraktionswinkel für die Annahme Stationspunkt  $S_2$  liegt in der Mitte der Störzone, der Zielpunkt  $Z_1 \cong S_1$  und Zielpunkt  $Z_2 \cong Z_1$  liegen ausserhalb der Störzone

### Vorzeichenregel für die Refraktionswinkel:

In den Abbildungen 2, 3 ist der Lichtstrahlverlauf dargestellt. Der Wert der grad t ist jeweils negativ ( $<0$ ). Für diese Zielanordnung gilt, die gemessenen Richtungen sind kleiner als die refraktionsfreie Richtung, die Verbesserung ist positiv.

Die Werte in der Tabelle 1 bedürfen noch einiger Hinweise.

### Objekt Beton hell:

Dieses Objekt steht in einer Wiese. Die glatte, helle Oberfläche des Objektes bewirkt bei Sonneneinstrahlung, dass ein Teil der zugeführten Strahlung von der Wand reflektiert wird. Durch diese zusätzliche Zuführung von Strahlung auf den Boden im Bereich des Objektes, tritt hier eine vermehrte Abgabe von Wasserdampf und Wärme von Boden aus, ein. Durch diese Wärmeabgabe kann das Temperaturfeld im objektnahen Bereich beeinflusst werden. An wolkenlosen Tagen wird dies deutlich. D.h., bei derartigen Objekten und mit dieser Bodenbeschaffenheit ist eine Aus-

Objekte	Objektabstände							
	0,0 – 0,2 m		0,2 – 0,5 m		0,5 – 1,0 m		1,0 – 2,0 m	
	Tag	Nacht	Tag	Nacht	Tag	Nacht	Tag	Nacht
Beton hell	+4	+3	+50	+10	+25	+5	+20	+5
	+5	+4	+60	+10	+30	+5	+25	+5
Beton dunkel	+7,5	+3	+35	+10	+35	+5	+20	+5
	+9	+3,5	+40	+10	+40	+5	+25	+5
Metall dunkel	+13	+2	+35	+10	+25	+5	+10	0
	+15	+2	+40	+10	+30	+5	+10	0

**Tab. 1: Zu erwartende Werte der Seitenrefraktionswinkel  $\delta_1$ ,  $\delta_2$  für die jeweiligen Objektabstände an drei Objekten. Anmerkungen: Es sind ca-Werte, mehrheitlich abgerundet.**

sage über die zu erwartenden Werte der grad t und damit des Refraktionswinkels nur begrenzt möglich.

### Objekte Beton dunkel, Metall dunkel:

Die vorgelagerten Terrains bestehen hier aus Asphalt bzw. aus Betonplatten. Diese Materialien erwärmen sich sehr und beeinflussen die Grössenordnungen der Werte besonders im Objektabstand 0,5–2,0 m. Dies bedeutet, bei anderer Bodenbeschaffenheit sind vermutlich noch grössere Werte zu erwarten.

### Exposition der Objekte:

Bei Objekten, die durch ihre Exposition einen zeitlichen Übergang von Objekt im Schatten zu Objekt mit Sonneneinstrahlung erfahren oder umgekehrt, sollen in diesen Übergangszeiten grundsätzlich keine Richtungsmessungen längs dieser Objekte ausgeführt werden. Die Werte der grad t erreichen hier +20 [°/m], was einem Refraktionswinkel, z.B. für  $\delta_1$  von  $-3$  [°] entsprechen.

### Einfluss der maximalen täglichen Lufttemperatur:

Wie bereits unter der allgemeinen Feststellung vermerkt, wird die Grössenordnung der grad t von der maximalen täglichen Lufttemperatur beeinflusst. Es konnte festgestellt werden, dass die Werte der  $\delta_1$ ,  $\delta_2$  ihr Maximum erreichen bei täglicher maximaler Lufttemperatur von 20 bis

22 [°C] je nach Objektmaterial. D.h. bei höheren Lufttemperaturen werden die Werte kleiner. Diese Aussage stützt sich auf Objekte mit der Exposition ca. Süd und den beschriebenen Bodenbeschaffenheiten vor den Objekten. Es kann aber davon ausgegangen werden, dass diese Feststellung allgemeingültig ist. In der Arbeit von W. Höflinger [13] wird diese Aussage bestätigt.

Tageszeiten, an denen kleine Werte für den Refraktionswinkel zu erwarten sind: Eine wichtige Rolle spielt hier die Exposition. Für Objekte mit den Expositionen SSW bis Süd gilt (Tab. 2):

Anmerkung: Der Objektabstand 0,0–0,2 m wird nicht dargestellt. Die Werte für diesen Bereich sind während 24 Stunden so hoch, dass eine Messung unverantwortlich ist.

### Tagesverlauf der Werte für $\delta_1$ :

Als Beispiel wie ein Tagesverlauf sein kann, ist hier die Messung am Objekt Beton dunkel, Objektabstand 0,2 bis 2,0 m, dargestellt (siehe Abbildung 5). Auf die Darstellung der Werte für den Objektabstand 0,0 bis 0,2 m wird hier verzichtet, die Werte erreichten 6 [°]. Bewusst wird eine Messung im Frühjahr vorgestellt. Gut erkennbar sind

– bei reduzierter Sonneneinstrahlung, also bei Bewölkung, die Werte ansteigen können

Objekt	Objektabstand		
	0,2 – 0,5 m	0,5 – 1,0 m	1,0 – 2,0 m
Beton hell	24 – 07	21 – 07	21 – 07
Beton dunkel	03 – 07	21 – 07	21 – 09
Metall dunkel	21 – 05	21 – 05	21 – 06

**Tab. 2: Tageszeiten, an denen kleine Werte für den Refraktionswinkel zu erwarten sind.**

– der Schattenübergang am Abend. Dieser Übergang ist nicht vollständig erfasst, die Werte für diese Zeitspanne sind bedeutend grösser.

## Zusammenfassung

*Objekte Gebäude, Mauern mit der Exposition Süd:*

Es sind Werte für den Refraktionswinkel zu erwarten, die ein Erreichen der gestellten Genauigkeitsanforderung nicht erlauben. Die Aussage in [9] wird hiermit bestätigt. Richtungsmessungen längs Gebäuden, Mauern sollten einen seitlichen Abstand von 2 m aufweisen.

Falls die Aufgabenstellung diesen erforderlichen Objektabstand nicht zulässt, so sind die Messungen nur zu Tageszeiten auszuführen, in denen kleine Werte für den Refraktionswinkel zu erwarten sind.

*Objekte Gebäude, Mauern mit der Exposition Nord:*

Die Messungen wurden ausgeführt an Objekten mit der Exposition NNO. Für diese Exposition gilt, die Grössenordnung der grad  $t$  und somit der Refraktionswinkel wird massgeblich davon bestimmt, wie sehr sich das Objekt in der kurzen Zeitspanne der Sonneneinstrahlung erwärmen kann. Für die Zeitspanne Sonneneinfall auf das Objekt bis zum Einsetzen der Schattenbildung sind Werte für grad  $t$  von 3 [°C/m] zu erwarten, für den Refraktionswinkel  $\delta_1$  bedeutet dies einen Wert von 35[°]. Das Vorzeichen dieses Wertes ist aber ungewiss. Während der Zeit des Schattenüberganges können die Werte der grad  $t$  +25 [°C/m], d.h. für  $\delta_1 = -3$  [°] erreichen. Etwa eine Stunde nach Abschluss des Schattenüberganges hat sich das Temperaturfeld im objektnahen Bereich homogenisiert.

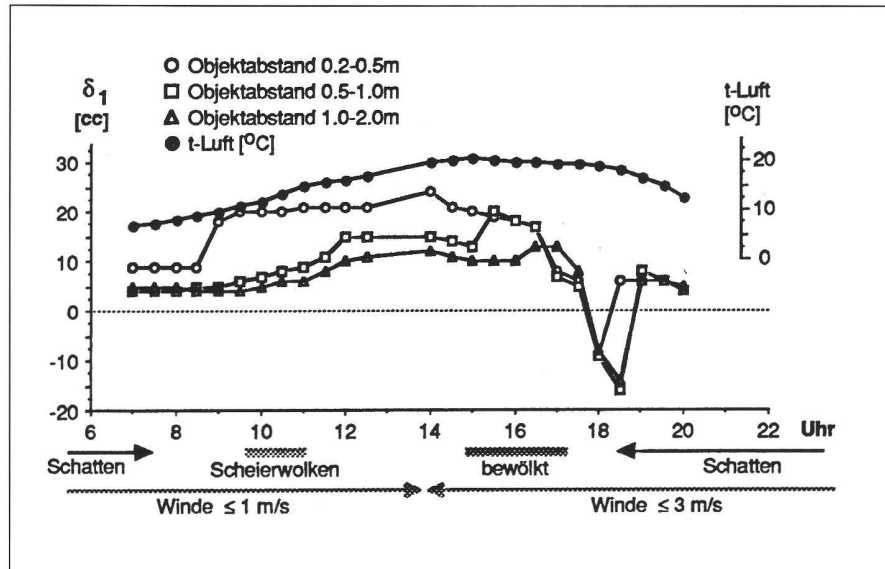
### Feststellung:

Die vorgenannten Aussagen lassen eine Richtungsbeobachtung in den Morgenstunden, im objektnahen Bereich, nur begrenzt zu. Falls die Exposition des Objektes NNW oder ähnlich ist, so treten diese Erscheinungen am Nachmittag/Abend vermutlich in gleicher Form auf.

### Tunnelportale mit der Exposition Süd:

Die Messungen beschränkten sich auf Tunnelportale, da an diesem Objektteil unseres Wissens noch keine Beobachtungen ausgeführt wurden. Die Messungen wurden an zwei Portalen ausgeführt, die in Form, Material und Farbe unterschiedlich sind. Die Ergebnisse zeigen wie sehr die Grössenordnung und der Tagesverlauf der grad  $t$  und somit der Refraktionswinkel primär durch die Form und die Exposition der Portale bestimmt werden.

Um die Werte beider Portale vergleichen zu können, wird die Teilstücklänge des Lichtstrahls, für welche die Lichtstrahl-



**Abb. 5: Objekt Beton dunkel, Exposition Süd. Frühling 24. 4. 87. Tagesverlauf des Seitenrefraktionswinkels  $\delta_1$  für die Objektabstände 0,2 bis 2,0 m.**

krümmung als konstant angenommen werden darf, mit 10 m festgelegt. In der Praxis ist die Länge dieses Teilstücks von der Form des Portals abhängig.

In der Tabelle 3 sind die Werte für  $\delta_1$  und  $\delta_2$  dargestellt und zwar jeweils für

- Portal 1: steil ausgebildet, Portalneigung 5 : 1, Mauerwerk, Farbe dunkel
- Portal 2: flach ausgebildet, Portallänge 10 m, Beton, Farbe hell, Lichte Weite der Portale 6 m.

Es gilt folgende Annahme, siehe Abbildung 6:

$\delta_1$  [°]: Stationspunkt  $S_1$  ausserhalb des Tunnels gelegen,  $D = 250$  m vom Portal, Zielpunkt  $Z_1$  innerhalb des Tunnels gelegen,  $D = 100$  m Portal

$\delta_2$  [°]: Stationspunkt  $S_2$  im Tunnelportal gelegen, Zielpunkt  $Z_1 \equiv Z_1$  und Zielpunkt  $Z_2 \equiv S_1$

Bei Objekten mit der Exposition Süd verläuft die Schattenbildung von Ost nach West, d.h. die Vorzeichen der Refraktionswinkel wechseln von positiv am Vormittag zu negativ am Nachmittag. Um die Mittagszeit oder besser formuliert, wenn das Portal gänzlich schattenfrei ist, bzw. der Schatten symmetrisch im Portal verläuft, sind kleine Werte für  $\delta$  zu erwarten, die Werte streben in dieser Zeit gegen Null. Die Werte der  $\delta$  sind am Vormittag nahezu von gleicher Grössenordnung wie am Nachmittag, aber eben mit umgekehrtem Vorzeichen.

### Anmerkung:

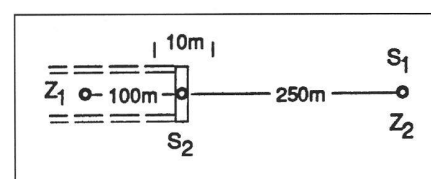
- Bedingt durch die Bauform gibt es bei Portal 2 keine Tageszeit, in der das gesamte Portal schattenfrei ist.
- Die angegebenen Werte sind aus den

repräsentativen Maximalwerten der grad  $t$  abgeleitet.

### Feststellungen für Tunnelportale:

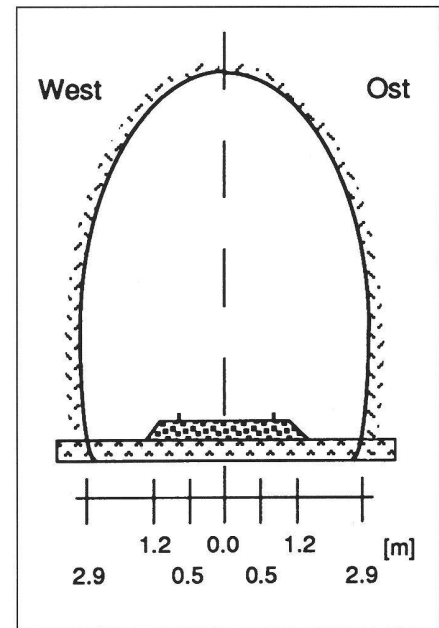
Aus der Tabelle 3 lassen sich folgende Feststellungen ziehen:

- die Werte der  $\delta_2$  sind ca. um den Faktor 3 grösser als die Werte der  $\delta_1$
- bei völlig schattenfreiem Portal liegen die zu erwartenden Werte der Refraktionswinkel, nahezu auf der gesamten Portalbreite, innerhalb der Messgenauigkeit
- wenn der Portalbereich, in dem der Zielstrahl verläuft, schattenfrei ist aber der restliche Portalbereich im Schatten liegt, so sind besonders für  $\delta_2$  Werte zu erwarten, die eine Richtungsübertragung von einem Stationspunkt im Portalbereich gelegen, nicht zulassen
- auch bei Portalformen, die keine Zeitspanne mit völlig schattenfreiem Portal zulassen, gibt es vermutlich immer Portalbereiche, in denen kleine Werte für den Refraktionswinkel auftreten. Um dies herauszufinden fehlt in der Praxis die Zeit. Beim Portal 2 ist es signifikant der Portalbereich 0.5–1.2 m östlich der Tunnelachse
- bei steil ausgebildeten Portalformen treten vermutlich grössere Werte auf als bei flachen ausgebildeten Portalen



**Abb. 6: Objekte Tunnelportale. Lage der Stations- und Zielpunkte.**

Portalbereich bezogen auf die Tunnelachse [m]	Nur Portalbereich schattenfrei		Portal völlig schattenfrei		Portalbereich im Schatten	
	Portal 1	Portal 2	Portal 1	Portal 2	Portal 1	Portal 2
	$\delta_1$ [°]	$\delta_2$ [°]	$\delta_1$ [°]	$\delta_2$ [°]	$\delta_1$ [°]	$\delta_2$ [°]
0,5 beidseits der Achse	4 15	4 17	0 3	– –	5 18	4 17
0,5 bis 1,2	3 8	3 13	0 3	– –	4 11	3 13
1,2 bis 2,9	3 11	5 18	0 3	– –	4 11	3 13



**Tab. 3: Zu erwartende Werte der Seitenrefraktionswinkel  $\delta_1, \delta_2$  für verschiedene Portalbereiche und zwar zu Tageszeiten, wo nur der jeweilige Bereich schattenfrei ist, der gesamte Portalbereich schattenfrei ist, sowie zu Zeiten mit Schatten.**

– der Zielstrahl im Portalbereich sollte möglichst parallel zur Tunnelachse verlaufen. Der Temperaturverlauf parallel zur Tunnelachse ist besonders im Portalbereich von Bedeutung. In diesem Bereich treffen kalte und warme Luftmassen zusammen. Wir haben es also nicht nur mit horizontalen Temperaturgradienten rechtwinklig zum Zielstrahl zu tun sondern auch mit Temperaturgradienten längs des Zielstrahls. Hier wird Bezug genommen auf die Aussage von W. Medel [5] und Eichholz, Schmidt [6].

Nach dem Erscheinen des Berichtes Nr. 219 des IGP [14] hatte ich getrennte Aussprachen mit zwei Berufskollegen.

Es war die Frage, ist es möglich im Portalbereich einen Refraktionswinkel von 1 [°] zu erhalten. Antwort: selbstverständlich. Wir haben zwar nur einen Wert von 50 [°] ermittelt, aber bewusst haben wir keine Extremwerte gesucht und ferner mussten die Messungen wiederholt wegen Zugverkehr unterbrochen werden.

Der zweite Kollege informierte über einen Messfehler bei der Richtungsübertragung in einen Tunnel im Bereich des Portales. Der Fehler konnte bei der Kontrollmessung des Vortriebsnetzes noch rechtzeitig festgestellt werden. Eine Korrektur der Tunnelachse war noch möglich.

#### Staumauer mit der Exposition Süd:

Messungen wurden nur an einer Staumauer durchgeführt. Es handelt sich um eine kleine Mauer mit einer Höhe von 29 m und einer Kronenlänge von 55 m. Gründe für die Wahl dieses Objektes: Messungen im Winter möglich sowie die Exposition. Die gewonnenen Erkenntnisse beziehen sich auf diese Mauer.

Feststellung:

- Die Größenordnung der grad t und somit der Refraktionswinkel ist abhängig von der maximalen täglichen Lufttemperatur.
- Der Tagesverlauf der Werte ist abhängig von der Jahreszeit, d.h. von den Tageszeiten des Beginns und des Endes der Sonneneinstrahlung auf das Objekt.
- Aufwinde längs der Mauer. Die Temperaturverhältnisse im objektnahen Bereich können die Bildung von Aufwinden bewirken. Die Aufwinde wurden im Sommer sowie im Winter festgestellt. Bei genügender Sonneneinstrahlung auf das Objekt treten diese unmittelbar nach dem Sonneneinfall auf. Bei Bewölkung oder Windböen wird die Intensität der Aufwinde beeinträchtigt, bzw. die Aufwinde können zeitweise verschwinden. Durch die Aufwinde wird das Temperaturfeld im objektnahen Bereich sehr gestört. So wurden folgende Werte der grad t beobachtet.

Objektabstand

- 0.0–0.2 m: –90 [°C/m] im Sommer  
–25 [°C/m] im Winter
- 0.2–0.85 m: –3 bis +3 [°C/m] im Sommer und im Winter, je nach Intensität der Aufwinde
- >0.85 m: –0.5 [°C/m] im Sommer und im Winter

- Die vorstehenden Aussagen gelten für den gesamten Mauerbereich.
- Es muss angenommen werden, dass bei grossen Staumauern die Intensität der Aufwinde bedeutend grösser ist und somit auch die Werte der grad t.
- Die Grösse des Refraktionswinkels ist

nur für innere Richtungen von Bedeutung; d.h. für Messungen, die von Stationenpunkten in der Staumauer aus erfolgen.

Was bedeuten die Werte der grad t für den Refraktionswinkel. Hierfür muss ein anderes Modell verwendet werden als z.B. für die Objekte Gebäude und Mauern. Das für diese Objekte verwendete Modell geht von parallel zum Objekt durchgeführte Visuren aus, die sich jeweils in Bereichen mit konstantem Temperaturgradienten befinden. Bei inneren Visuren an Staumauern durchquert der Zielstrahl alle Gradientenbereiche, siehe Abbildung 7, sodass der Gesamteinfluss auf die gemessene Richtung als Summe der Teileinflüsse bestimmt werden kann.

$$\delta \approx \sum_{i=1}^n \frac{D - s_i}{D} \kappa_{s_i} \Delta s_i$$

Die Grösse des zu erwartenden Refraktionswinkels wird hauptsächlich von der Richtung des Zielstrahls beeinflusst. Der Wert wächst mit dem Tangens des Winkels  $\varphi$  zwischen der Normalen zur Oberfläche der Mauer und dem Zielstrahl. So wurde z.B. für den Winkel von 50° ein Wert von 10 [°] ermittelt. Dieser Wert scheint klein zu sein aber der Wert wächst mit dem Tangens und ferner, wie schon erwähnt, sind an grossen Staumauern sicherlich grössere Werte der grad t zu erwarten. Hier ist die Aussage eines Kollegen wertvoll. Zu seinen Aufgaben gehört die Deformationsmessung an einer grossen Stau-

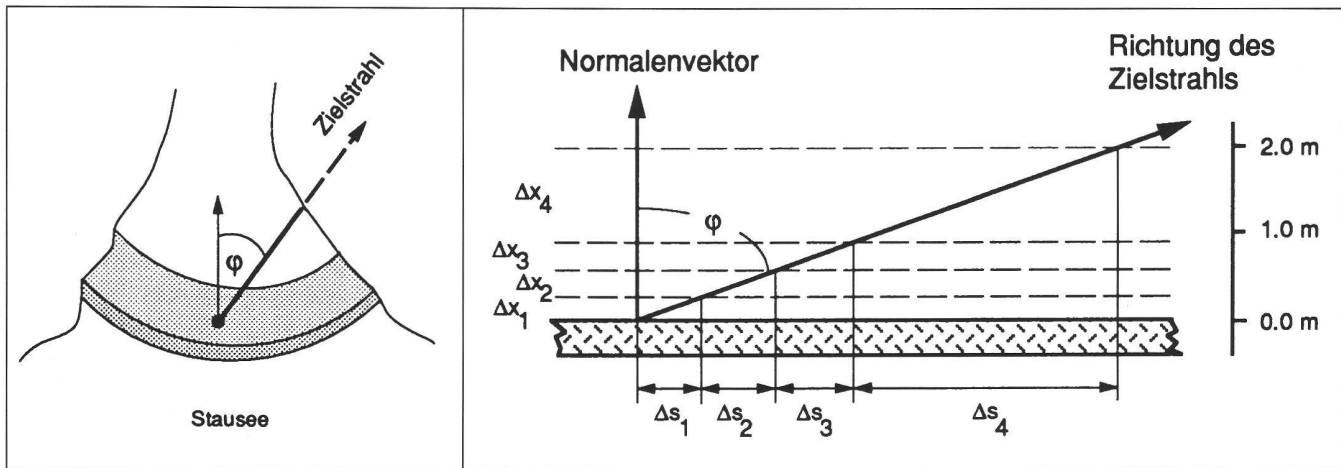


Abb. 7: Staumauer. Bestimmung des Einflusses der einzelnen Gradientenbereiche auf die horizontale Zielungen.

mauer. In der Luftseite der Mauer sind Konsolen mit Messpfeilern. Von diesen Messpfeilern werden Richtungsmessungen ausgeführt. Seine Feststellung: Diese Richtungsmessungen konnten bei der Netzausgleichung nicht verwendet werden.

### 3. Empfehlungen

#### Allgemeines

Die Wirkung der Seitenrefraktion ist um so grösser, je näher der Stationspunkt bei der Störzone liegt, bzw. ist um so kleiner, je weiter der Stationspunkt von der Störzone entfernt ist und je näher der Zielpunkt bei der Störzone liegt. Wenn immer sollte diese Feststellung beachtet werden.

Längs Bauwerken und insbesondere in Tunnelportalen sollen während der Zeit von Schattenbildungen keine Messungen ausgeführt werden. Der Refraktionswinkel kann bei Messungen durch derartige Temperaturfelder beträchtliche Werte erreichen.

Die Seitenrefraktion kann zu Korrelationen führen. Im Gesamtergebnis kann ihr Einfluss dadurch minimiert werden, dass Netzanlagen möglichst symmetrische Konfigurationen aufweisen. Z.B. sollen beim Tunnelvortrieb die Polygonzüge symmetrisch zu den Tunnelwänden verlaufen. Einbezug der Vermessung bei der Planung eines Objektes. Die Bedingungen für die Vermessung sind zu definieren und bei der Planung zu berücksichtigen. Als Kriterium für die Netzanlage kann, neben der Kostensenkung für die vermessungstechnischen Installationen und auch für die Messung selbst, die Auswahl der Stationspunkte nach dem Prinzip «Einfluss der Refraktion minimieren» festgelegt werden. Messprogramme und Beobachtungsvorschriften sind entsprechend festzulegen.

Wünsche, wie den Einfluss der Refraktion im funktionalen Modell berücksichtigen zu wollen, sind fehl am Platze. Eine zuverlässige Aussage über die Grössenordnung

der horizontalen Krümmung eines Lichtstrahles, besonders über Tage, ist nicht möglich. Ebenso kann der zeitliche Verlauf dieser Werte bedingt durch ständige Änderung von Windstärken, Bewölkung, Wärmeabgabe vom Boden etc. beträchtlichen Schwankungen unterliegen.

#### Gebäude, Mauern

Visurlinien längs dieser Objekte sollten einen minimalen seitlichen Abstand von 2 m aufweisen, besonders gilt dies für Objekte mit der Exposition Süd.

Ist bei Objekten mit dieser Exposition der Objektabstand der Visurlinie  $< 2$  m, so sollte die Messung nur während der Nacht erfolgen. Die Vorstellung, während des Tages sei der Einfluss der Refraktion bei geschlossener Wolkendecke klein, kann falsch sein. Wie die Beobachtungen an Objekten mit heller, glatter Betonfläche zeigten, sowie auch in der Abb. 5 ersichtlich, können die Werte in dieser Zeit sogar grösser sein. Dies gilt selbstverständlich nur dann, wenn das Objekt Wärme abgeben kann.

Stationspunkte in möglichst grosser Entfernung von der Störzone legen.

#### Tunnelportale

Wie bereits unter Allgemeines erwähnt, sollte der Stationspunkt möglichst weit von der Störzone entfernt sein. Bei Portalen wird dies kaum möglich sein. Es sollte aber angestrebt werden, den Stationspunkt in Portalnähe, ausserhalb des Bereiches der Lichtstrahlkrümmung der Visurlinie zu legen, sodass nur eine Polygonseite des Vortriebnetzes den Einfluss der horizontalen Refraktion erfährt.

Die Visurlinie sollte möglichst in der Tunnelachse und parallel zu dieser Achse verlaufen.

Die Richtungsübertragung in einen Tunnel sollte während der Nacht erfolgen. Die Messungen sind während weiteren Nächten zu wiederholen.

#### Tunnel

Der Polygonzug des Vortriebnetzes sollte symmetrisch zu den Tunnelwänden verlaufen. Die in letzter Zeit vermehrt propagierte Möglichkeit sind zwei symmetrische Zick-Zack-Polygonzüge jeweils von der einen auf die gegenüberliegende Tunnelwand. Diese Anordnung kann als Sekundärpolygonnetz zur Steuerung der Vortriebsmaschine geeignet sein. Als Primärnetz sollte ein symmetrisch zu den Tunnelwänden verlaufender Polygonzug bestehen.

#### Staumauern

Von Stationspunkten in der Luftseite der Mauer sollen während der Tageszeit keine Richtungsmessungen ausgeführt werden. Selbst von Stationspunkten, die auf der Mauerkrone und unmittelbar an der Luftseite liegen, werden Richtungsmessungen während des Tages nur begrenzt möglich sein.

#### Literaturverzeichnis:

- [1] Heister, H.: Zur Anordnung von Kreismessungen unter besonderer Berücksichtigung von systematischen Fehlerinflüssen, im besonderen Seitenrefraktion. XI. Internationaler Kurs für Ingenieurvermessung, Dümmler-Verlag (1992).
- [2] Moritz, H.: Zur Geometrie der Refraktion. Österreichische Zeitschrift für Vermessungswesen, 50. Jahrgang, Nr. 1 (1962).
- [3] Jordan-Eggert-Kneissl: Handbuch der Vermessungskunde, Band III, Höhenmessung-Tachymetrie (1956).
- [4] Wunderlin, N.: ALGOL Programm TGREFR, Modellatmosphäre und Refraktion. Mitteilung Nr. 26 des Institutes für Geodäsie und Photogrammetrie der ETH Zürich (1979).
- [5] Medel, W.: Refraktionsmodelle für Ingenieurvermessung unter besonderer Berücksichtigung des Stollenbaues. VII.



# Partie rédactionnelle

- Internationaler Kurs für Ingenieurvermessungen hoher Präzision, Band II. Herausgeber: Institut für Geodäsie TH Darmstadt (1976).
- [6] Eichholz, K., Schmidt, G.: Erfahrungen bei Durchschlagsmessungen im Bergbau sowie Vermessungskonzepte für rationelle und zuverlässige Durchschlagsangaben. VIII. Internationaler Kurs für Ingenieurvermessung, Dümmler-Verlag (1980).
- [7] Johnston, A.: Lateral Refraction in Tunnels. Survey Review, 31, 242 (October 1991).
- [8] Korittke, N.: Horizontalrefraktion in langen Tunneln. XI. Internationaler Kurs für Ingenieurvermessung, Dümmler-Verlag (1992).
- [9] Deumlich, F.: Seitenrefraktion in städtischen Polygonzügen. Vermessungstechnik (1984) Heft 9, S. 318.
- [10] Steinich, L.: Zum Problem der Seitenrefraktion. Vermessungstechnik (1959) Heft 8, S. 217–221.
- [11] Henneberg, H.: Absteckungsarbeiten an der Guri-Talsperre in Venezuela. VIII. Internationaler Kurs für Ingenieurvermessung, Dümmler-Verlag (1980).
- [12] Wilhelm, W., Matthias, H.J.: Empirische Bestimmung der Seitenrefraktion an 9 Objekten in der Praxis. X. Internationaler Kurs für Ingenieurvermessung, Dümmler-Verlag (1988).
- [13] Höflinger, W.: Versuch der Modellierung von horizontalen Temperaturgradienten an Objekten in der Praxis. XI. Internationaler Kurs für Ingenieurvermessung, Dümmler-Verlag (1992).
- [14] Wilhelm, W.: Empirische Bestimmung der Seitenrefraktion an 10 Objekten in der Praxis. Bericht Nr. 219 des Institutes für Geodäsie und Photogrammetrie der ETH Zürich (1993).

Adresse des Verfassers:  
Wido Wilhelm  
Institut für Geodäsie und  
Photogrammetrie  
ETH Höggerberg  
CH-8093 Zürich

150 Jahre  
**WELTMARKE** **HAFF**

**Die Garantie für Qualität und Präzision in allen Bereichen:**  
SCHULE. TECHNIK. VERMESSUNG

Informations-Coupon

Prospekt Schulreisszeuge  
 HAFF-Gesamtkatalog  
 Prospekt Planimeter


Senden an:  
Firma/Name:  
PLZ/Ort:

Racher & Co. AG  
Marktgassee 12  
8025 Zürich 1  
Tel. 01 261 92 11  
Fax 01 262 06 77




**Neu erhältlich**

# Feldbuch



Das praktische Feldbuch mit wetterfestem Umschlag im Format 125 x 180 mm ist ab sofort lieferbar. Preis Fr. 15.– exkl. Porto. Mengenrabatt auf Anfrage.

Bestellungen an: SIGWERB AG  
Dorfmattestrasse 26, 5612 Villmergen  
Telefon 057/23 05 05, Telefax 057/23 15 50

ab Lager ab Fr. 1920.- **COMPAQ**

**COMPAQ ProLinea MT**  
Maximale Ausbaumöglichkeiten zum günstigen Preis

J.S. 2.12.95



**teleprint** tdc SA  
COMPUTER PERIPHERIE

Grubenstrasse 107  
3322 Schönbühl/BE  
Telefon 031/859 73 73  
Fax 031/859 73 76

Industriestrassee 2  
8108 Dällikon  
Telefon 01/844 18 19  
Fax 01/844 51 77