

**Zeitschrift:** Vermessung, Photogrammetrie, Kulturtechnik : VPK = Mensuration, photogrammétrie, génie rural

**Herausgeber:** Schweizerischer Verein für Vermessung und Kulturtechnik (SVVK) = Société suisse des mensurations et améliorations foncières (SSMAF)

**Band:** 95 (1997)

**Heft:** 7

**Rubrik:** Aus- und Weiterbildung = Formation, formation continue

**Autor:** [s.n.]

### **Nutzungsbedingungen**

Die ETH-Bibliothek ist die Anbieterin der digitalisierten Zeitschriften. Sie besitzt keine Urheberrechte an den Zeitschriften und ist nicht verantwortlich für deren Inhalte. Die Rechte liegen in der Regel bei den Herausgebern beziehungsweise den externen Rechteinhabern. [Siehe Rechtliche Hinweise.](#)

### **Conditions d'utilisation**

L'ETH Library est le fournisseur des revues numérisées. Elle ne détient aucun droit d'auteur sur les revues et n'est pas responsable de leur contenu. En règle générale, les droits sont détenus par les éditeurs ou les détenteurs de droits externes. [Voir Informations légales.](#)

### **Terms of use**

The ETH Library is the provider of the digitised journals. It does not own any copyrights to the journals and is not responsible for their content. The rights usually lie with the publishers or the external rights holders. [See Legal notice.](#)

**Download PDF:** 19.02.2025

**ETH-Bibliothek Zürich, E-Periodica, <https://www.e-periodica.ch>**

## FIG-Datenbank Vermessungsausbildung auf Internet

<http://www.i4.auc.dk/sedb>

Die Datenbank umfasst :

- über 40 Länder
- 200 Ausbildungsinstitutionen
- 350 Ausbildungslehrgänge

Die Informationen beinhalten:

- Inhalt und Länge der Lehrgänge
- Ausbildungsniveau (Bachelor/Master's)
- Anzahl Studierende
- Anzahl Dozenten
- Adressen und Kontaktpersonen
- Links zu entsprechenden Homepages

Die Datenbank entstand aufgrund einer Umfrage. Neue Lehrgänge und Ergänzungen sind der FIG-Kommission 2 zu melden.

Weitere Auskünfte: Prof. Stig Enemark, Chairman FIG-Kommission 2, Aalborg University, Fibigerstred 11, DK-9220 Aalborg, Fax +45 9815 6541, E-mail: [enemark@i4.auc.dk](mailto:enemark@i4.auc.dk)

Bisher erfasste Länder:

Australien	Papua Neuguinea
Brasilien	Polen
China	Sambia
Dänemark	Schweden
Deutschland	Schweiz
Fiji	Singapur
Finnland	Slowakei
Ghana	Spanien
Griechenland	Sri Lanka
Grossbritannien	Südafrika
Hong Kong	Tansania
Indien	Tschechische Republik
Irland	Türkei
Israel	Ungarn
Kanada	USA
Kroatien	Westindien
Malaysia	Zimbabwe
Mexiko	
Neuseeland	
Niederlande	
Nigeria	
Norwegen	

## 81. Deutscher Geodätentag Intergeo '97

17.–19. September 1997, Karlsruhe

Vom 17. bis 19. September 1997 wird das Karlsruher Kongress- und Ausstellungszentrum zum Treffpunkt für Erfasser und Nutzer von Geo-Daten, GIS-Anwender sowie Nutzer geodätischer Geräte und geodätischen Zubehörs. Zur Intergeo '97 sowie zum parallel stattfindenden 81. Geodätentag erwarten die Veranstalter mehr als 12 000 Besucher.

Die Intergeo ist die Leitmesse für Geodäsie und zugleich derzeit Deutschlands grösste Messerveranstaltung für Geographische Informationssysteme und digitale Kartographie. Sie hat sich aus dem traditionellen, nunmehr 81. Geodätentag des Deutschen Vereins für Vermessungswesen e.V. (DVW) entwickelt. Sie spiegelt die Entwicklung des Marktes und damit der Branche wieder. Geo-Informationssysteme und Geo-Daten bilden heute den Schwerpunkt.

Die Intergeo und der Geodätentag sollen allen, die mit Geo-Daten arbeiten, einen Marktplatz und Gelegenheit zum Erfahrungsaustausch bieten. Hierbei spielt das «Geodatenforum» – erstmals 1996 in Dresden gemeinsam mit der DDGI erfolgreich veranstaltet – eine wesentliche Rolle. Anbieter und Nutzer von Geo-Daten finden an dieser Stelle eine Plattform zum gemeinsamen Meinungsaustausch und zur Präsentation von Lösungen rund um das Thema Geo-Daten.

Das Fachprogramm umfasst 48 Vorträge (auch zwei Schweizer Beiträge) zu folgenden Themen:

- Geodäsie – Technik für Raum und Recht
- Geoinformationssysteme und Normung
- Vermessungsinstrumente und -methoden
- Geodäsie 2000
- Qualitätssicherung in der Ingenieurvermessung
- Das Vermessungswesen im Europa der Zukunft
- Liegenschaftskataster und ländliche Entwicklung
- u.a.

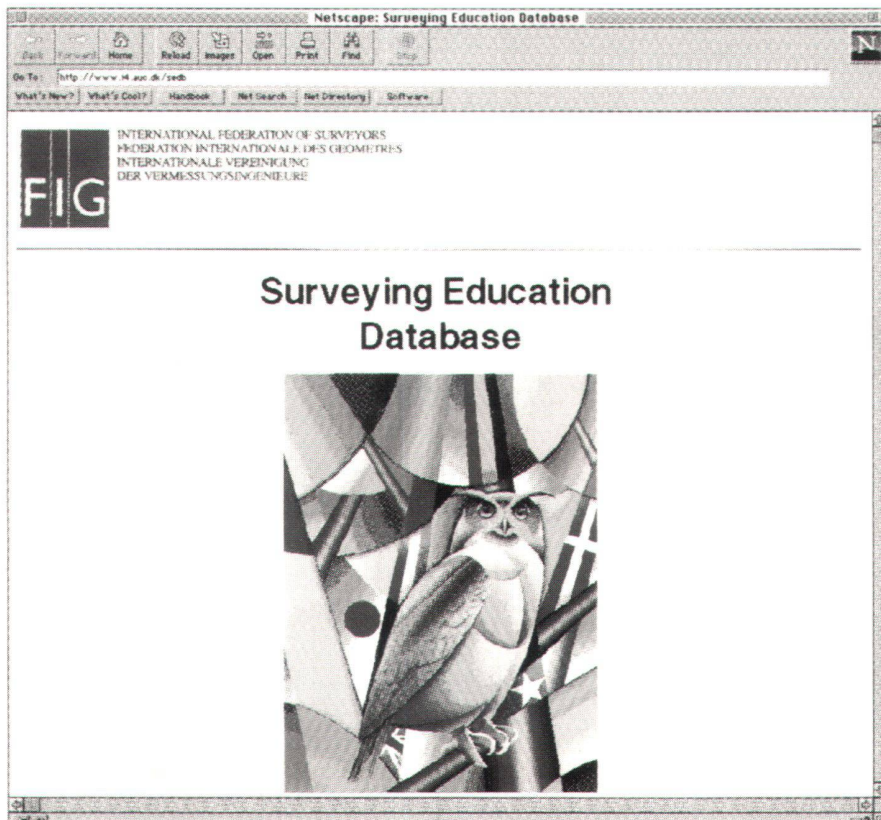
Informationen über die Fachmesse:

HINTE Messe, Projektleiterin Elvira Heim, Tel. 0049 / 721-93133-72, Fax 0049 / 721-93133-11, e-mail [e-heim@hinte-messe.de](mailto:e-heim@hinte-messe.de)

Auskünfte über das «Geodatenforum»: driessen-media, Postfach 1151, D-50375 Wesseling, Tel. 0049 / 2236-81646, Fax 0049 / 2236-841055, e-mail [driessen-media@t-online.de](mailto:driessen-media@t-online.de)

Intergeo und Geodätentag im Internet:

<http://www-gjk.bauverm.uni-karlsruhe.de/intergeo97>



## Weiterbildung im Baukastensystem

Die Kommission für Berufsbildung und Standesfragen des VSVF macht Sie auf folgendes Weiterbildungsangebot aufmerksam: Das Modul VO1 ist Voraussetzung für die Weiterbildungsmodulare VT1–VT6. Für ETH- und HTL-Absolventen ist für die Module VT1–VT6 das folgende Modul VO1 nicht Bedingung. Im Sinne der modularen Weiterbildung kann auch nur die Lernzielkontrolle absolviert werden, um somit die Voraussetzungen für die weiterführenden Module VT1–VT6 zu erfüllen. Diese Module werden rechtzeitig in dieser Zeitschrift publiziert.

### VO1 Aufarbeitung der Berufskennnisse auf den neusten LAP-Stand

Voraussetzungen:

Fähigkeitszeugnis Vermessungszeichner oder ähnliche Ausbildung

Lernziele:

- Die künftigen Absolventen der WB-Module VT1–VT6 werden im Bereich Fachrechnen

und Fachkenntnisse auf den neusten Stand der LAP gebracht.

- Zusätzlich soll ihnen die Lernkultur in den nachfolgenden Weiterbildungsprogrammen demonstriert werden.

Stoffinhalte:

- Fachrechnen Stufe LAP mit programmierbaren Rechnern
- Berufskennnisse Stufe LAP

Pflichtbereich:

62 Lektionen Lernzeit

- 18 Lektionen Unterrichtszeit
- 44 Lektionen Selbststudium (vorgängig und zwischen den Kurstagen)

Angebotsform:

3 x 6 Lektionen

Zu einem grossen Teil der Unterrichtszeit wird in einer Übungs-Werkstatt gearbeitet. Es werden Aufgaben abgegeben, die auf die Kurstage erarbeitet werden müssen.

Anerkennung als Teilabschluss:

gilt als Eintrittsprüfung für die Module VT1–VT6

Lernzielkontrolle:

Berechnungsprüfung und Wissenstest Berufskennnisse schriftlich; Hilfsmittel: batteriebetriebener programmierbarer Rechner Formelsammlungen

Daten:

SA 23.8.97; SA 25.10.97; SA 24.01.98; jeweils 6 Lektionen

Ort:

Baugewerbliche Berufsschule Zürich, Lagerstrasse 55, 8021 Zürich

Schriftliche Anmeldung bis 15. Juli 1997:

Wilfried Kunz, Maienrainstrasse 13, CH-8570 Weinfelden. Bitte geben Sie in Ihrer Anmeldung an, ob Sie das Modul besuchen oder nur die Lernzielkontrolle absolvieren möchten.

Preis:

Fr. 200.– für VSVF-Mitglieder

Fr. 270.– für Nichtmitglieder

### Modulübersicht

Vorbereitung	Persönlichkeitsbildung	Vermessung		
<b>VO1</b> eidg. VZ oder ähnl. Ausbildung <b>Aufarbeitung der Berufskennnisse auf den neusten LAP-Stand</b>	<b>PB1</b> eidg. VZ oder ähnl. Ausbildung <b>Lern- und Arbeitstechnik</b>	<b>VT1</b> VO1 <b>Fehlertheorie</b>	<b>VT5</b> VO1 <b>Vermessungswerke (nach altem und neuem Recht)</b>	<b>VT7</b> eidg. VZ oder ähnl. Ausbildung <b>Kultur- und Umwelttechnik</b>
	<b>PB2</b> eidg. VZ oder ähnl. Ausbildung <b>Kommunikation</b>	<b>VT2</b> VT1 <b>Fixpunktnetze (Lage und Höhe)</b>	<b>VT6</b> VO1 <b>Grundbuchrecht</b>	<b>VT8</b> eidg. VZ oder ähnl. Ausbildung <b>Photogrammetrie</b>
<b>VO2</b> Keine Bedingungen <b>Aufgabensammlung</b>	<b>PB3</b> eidg. VZ oder ähnl. Ausbildung <b>Korrespondenz</b>	<b>VT3</b> VT2 <b>Bau- und Ingenieurvermessung 1</b>		<b>VT10</b> Kenntnisse VT1, VT2 und Windows <b>GPS</b>
<b>PR</b> VT1 bis VT8 <b>Repetition und Prüfungsvorbereitung</b>	<b>PB4</b> eidg. VZ oder ähnl. Ausbildung <b>Staats- und Volkswirtschaftslehre</b>	<b>VT4</b> VT1 <b>Instrumentenkunde</b>		
<b>LM</b> Keine Bedingungen <b>Lehrmeisterkurs (im Wohn- oder Arbeitskanton)</b>	<b>PB5</b> eidg. VZ oder ähnl. Ausbildung <b>Verhandlungs- und Präsentationstechnik</b>	<b>VT9</b> VT1 <b>Bau- und Ingenieurvermessung 2</b>		

**Legende**

- Aktuelle Modulausschreibung
- Zusätzliche Module (Nicht direkte VT-Vorbereitung)
- Lehrmeisterkurs im eigenen Kanton
- VT4** Modulkurzbezeichnung
- Aufnahmebedingungen

## Ingenieurvermessung aktuell

DVW-Seminar, 10./11. November 1997, Hamburg

Das Seminar des Deutschen Vereins für Vermessungswesen (DVW), Arbeitskreis 6 «Ingenieurvermessung» und des Deutschen Elektronen-Synchrotron DESY knüpft an das bereits 1993 abgehaltene Seminar «Vermessungsverfahren im Maschinen- und Anlagenbau» an. In allen Bereichen der Ingenieurvermessung finden zunehmend Neuerungen im Instrumentenbau Eingang in die Praxis. So eröffnen Fortschritte in der digitalen Photogrammetrie, der Einsatz von Lasertrackern und Präzisionstachymetern – teilweise mit automatischen Zielpunkterfassungssystemen – sowie Weiterentwicklungen im Bereich der GPS-Technologie neue Möglichkeiten, messtechnische Aufgabenstellungen wirtschaftlicher und zuverlässiger auszuführen. Ziel des Seminars ist es, den Teilnehmern einen Überblick und den aktuellen Stand der Technik aus zum Teil ganz unterschiedlichen Gebieten der Ingenieurvermessung zu vermitteln.

Programm:

- Trends in der Ingenieurvermessung, Perspektiven für die Zukunft
- GPS in der Ingenieurvermessung
- Tunnelbau (z.B. neuer Elbtunnel)
- Flugzeugvermessung
- photogrammetrische Anwendungen
- Antennenvermessung

- Vermessung von Teilchenbeschleunigern, Konzepte zur Vermessung von über 30 km langen Linearbeschleunigern
- Vermessungsarbeiten bei der Realisierung der Bauvorhaben, in Berlin-Mitte und auf dem Potsdamer Platz.

Im Anschluss an das Vortragsprogramm besteht am Dienstag nachmittag Gelegenheit, die Messeinrichtungen für die Vermessung der Beschleuniger und die Beschleuniger im HERA-Tunnel zu besichtigen.

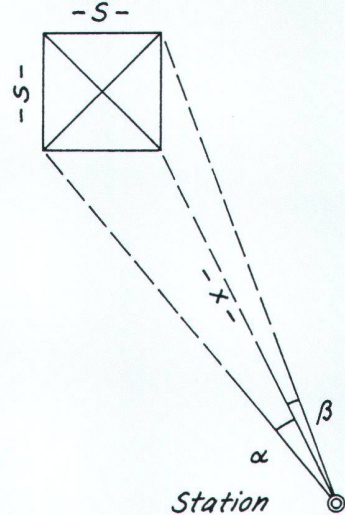
Anmeldung, Auskunft:

Dr.-Ing. W. Schwarz, Deutsches Elektronen-Synchrotron DESY, Gruppe MEA, Notkestrasse 85, D-22603 Hamburg, Tel. 0049 / 40/8998 2943, Fax 0049 / 40/8998 3438.

**VSVF-Zentralsekretariat:**  
**Secrétariat central ASPM:**  
**Segreteria centrale ASTC:**  
 Schlichtungsstelle  
 Office de conciliation  
 Ufficio di conciliazione  
 Weissensteinstrasse 15  
 3400 Burgdorf  
 Telefon und Telefax: 034/422 98 04

**Stellenvermittlung**  
 Auskunft und Anmeldung:  
**Service de placement**  
 pour tous renseignements:  
**Servizio di collocamento**  
 per informazioni e annunci:  
 Alex Meyer  
 Rigiweg 3, 8604 Volketswil  
 Tel. 01 / 802 77 11 G  
 Tel. 01 / 945 00 57 P

## Lehrlingsaufgabe 4/97



Gegeben:  $\alpha = 3,58^\circ$   
 $\beta = 1,24^\circ$   
 $s = 6,00 \text{ m}$

Gesucht:  $x = ?$

Edi Bossert

A vendre

### Licence LISCAD Plus SEE

Version 2.04

Logiciel d'ingénierie et de topographie sous env. Windows™

**Reprise de licence autorisée.**

Pour toute offre, contactez.

ITR SA

Rue de Lausanne 114, 1950 SION

Tél. + Fax 027/322 22 07, Natel 077/88 49 56

GESTION INTEGREE DES COURS D'EAU

**Apport des Systèmes d'Information Géographique (SIG) et des Modèles de Simulation**

**Implications pour les administrations et les bureaux d'études**

30 octobre 1997

CE – Salle polyvalente

**Ecole Polytechnique Fédérale de Lausanne**

Le programme de cette journée peut être obtenu auprès du

secrétariat de l'IATE-HYDRAM

GR-Ecublens / 1015 Lausanne

tél. 021 / 693 37 25, Fax 021 / 693 37 39