

Zeitschrift: Vermessung, Photogrammetrie, Kulturtechnik : VPK = Mensuration, photogrammétrie, génie rural

Herausgeber: Schweizerischer Verein für Vermessung und Kulturtechnik (SVVK) = Société suisse des mensurations et améliorations foncières (SSMAF)

Band: 96 (1998)

Heft: 4

Werbung

Nutzungsbedingungen

Die ETH-Bibliothek ist die Anbieterin der digitalisierten Zeitschriften. Sie besitzt keine Urheberrechte an den Zeitschriften und ist nicht verantwortlich für deren Inhalte. Die Rechte liegen in der Regel bei den Herausgebern beziehungsweise den externen Rechteinhabern. [Siehe Rechtliche Hinweise.](#)

Conditions d'utilisation

L'ETH Library est le fournisseur des revues numérisées. Elle ne détient aucun droit d'auteur sur les revues et n'est pas responsable de leur contenu. En règle générale, les droits sont détenus par les éditeurs ou les détenteurs de droits externes. [Voir Informations légales.](#)

Terms of use

The ETH Library is the provider of the digitised journals. It does not own any copyrights to the journals and is not responsible for their content. The rights usually lie with the publishers or the external rights holders. [See Legal notice.](#)

Download PDF: 20.02.2025

ETH-Bibliothek Zürich, E-Periodica, <https://www.e-periodica.ch>

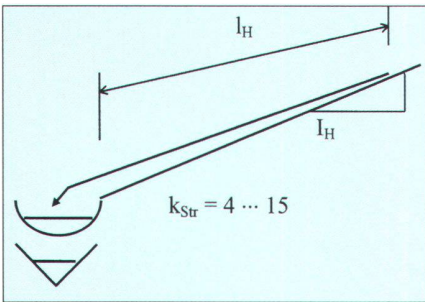


Abb. 6a.

Wirkungen auf die Umwelt und ihre Anfälligkeit gegen Störfälle nachzuweisen. Die Kulturtechnik darf sich mindestens in moralischer Hinsicht nicht aus der Produktheftpflicht entlassen.

4. Umsetzung

Wie diese grundsätzlichen Überlegungen zur Entwicklung neuer Instrumentarien zur Lösung aktueller Aufgaben genutzt

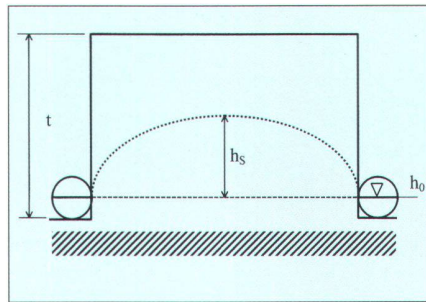


Abb. 6b.

werden können, wurde in der Antrittsvorlesung an den Beispielen:

- Modifikation des Systems der Grabenentwässerung zwecks Wiedervernässung ehemaliger Moore (Abb. 5)
- Auswirkungen verschiedener Entwässerungssysteme auf die Hochwasserverschärfung (Abb. 6a, b) dargelegt.

Ihre Präsentation würde den hier gebotenen Raum sprengen. Sie stehen als Semi-

narunterlagen den Studenten zur Verfügung und werden in absehbarer Zeit anderweitig der Öffentlichkeit zugänglich gemacht.

Dank

Frau Dipl. Ing. B. Bohne danke ich für die Skizzen und die kritische Durchsicht des Manuskripts.

Literatur:

Hydrologisch-hydraulische Bemessung von Entwässerungsanlagen. Skript zur Vorlesung «Kulturtechnik», FB Landeskultur und Umweltschutz, Universität Rostock.

Prof. Dr. Isidor Storchenegger
 Fachbereich Landeskultur und Umweltschutz, AWF
 Universität Rostock
 D-18051 Rostock

>vertretung der topcon vermessungsinstrumente in der schweiz und in liechtenstein
 >kompetente betreuung und beratung
 >verkauf und vermietung von instrumenten
 >umfassender service

leistung
 vertauen
 qualität

<TURBO-G1>
 <GTS-502E>
 >GTS-310>
 <DL-100C>
 <GMT-100>
 <GTS-210>
 >GTS-700>
 >AP-L1A>

top tec lutz
 vermessungssysteme
 neunbrunnenstrasse 180 8056 zürich
 fon & fax 01.371.72.67.
 e-mail snl@compuserve.com
 http://ourworld.compuserve.com/homepages/snl