

**Zeitschrift:** Vermessung, Photogrammetrie, Kulturtechnik : VPK = Mensuration, photogrammétrie, génie rural  
**Band:** 96 (1998)  
**Heft:** 10

**Artikel:** Mathematik des Planimeters  
**Autor:** Kamber, Franz  
**DOI:** <https://doi.org/10.5169/seals-235483>

### **Nutzungsbedingungen**

Die ETH-Bibliothek ist die Anbieterin der digitalisierten Zeitschriften. Sie besitzt keine Urheberrechte an den Zeitschriften und ist nicht verantwortlich für deren Inhalte. Die Rechte liegen in der Regel bei den Herausgebern beziehungsweise den externen Rechteinhabern. [Siehe Rechtliche Hinweise.](#)

### **Conditions d'utilisation**

L'ETH Library est le fournisseur des revues numérisées. Elle ne détient aucun droit d'auteur sur les revues et n'est pas responsable de leur contenu. En règle générale, les droits sont détenus par les éditeurs ou les détenteurs de droits externes. [Voir Informations légales.](#)

### **Terms of use**

The ETH Library is the provider of the digitised journals. It does not own any copyrights to the journals and is not responsible for their content. The rights usually lie with the publishers or the external rights holders. [See Legal notice.](#)

**Download PDF:** 09.11.2024

**ETH-Bibliothek Zürich, E-Periodica, <https://www.e-periodica.ch>**

# Mathematik des Planimeters

Das Planimeter ist ein einfaches Gerät, mit dem der Inhalt von unregelmässigen Flächen (auf Plänen und Zeichnungen) gemessen werden kann. Im Artikel wird der mathematische Hintergrund von Linear- und Polarplanimetern dargestellt.

*Le planimètre est un appareil simple qui permet de mesurer des surfaces irrégulières sur des plans et dessins. Dans cet article, on explique les bases mathématiques des planimètres linéaires et polaires.*

Il planimetro è un semplice strumento che permette di misurare il contenuto di superfici irregolari (su piani e disegni). In quest'articolo si mostra il retroscena matematico dei planimetri lineari e polari.

F. Kamber

## Beschreibung der Apparate

Zwei Ausführungen von Planimetern werden unterschieden:

- das Linearplanimeter
- das Polarplanimeter.

### Das Linearplanimeter

Das Linearplanimeter (Abb. 1) besteht aus einer Schiene, auf der ein Wagen gleiten kann. Auf dem Wagen ist ein Stab mit der Länge  $a$  drehbar gelagert. Am freien Ende ist der Führungsstift  $S$ , mit dem die unbekannte Fläche umfahren wird. Ferner befindet sich auf dem Stab  $a$  die Messrolle  $M$  mit der Achse parallel zu  $a$ .

Die Messrolle ist mit einem Zählwerk verbunden. Bei einer anderen Ausführung des Linearplanimeters sind zwei Räder an den Enden einer Achse fest montiert. Auf der Achse ist eine Art Plattform angeordnet und daran der Stab  $a$  mit dem Führungsstift  $S$  beweglich gelagert. Die

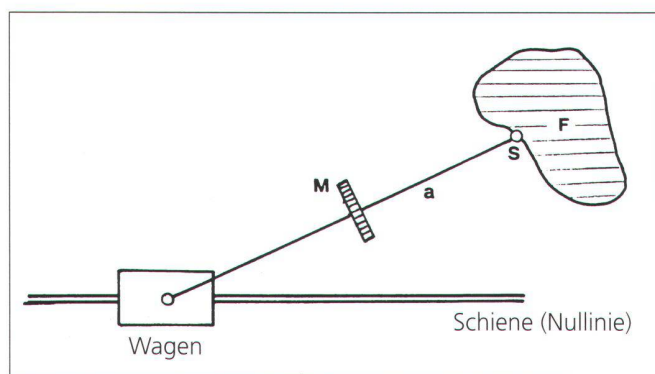


Abb. 1.

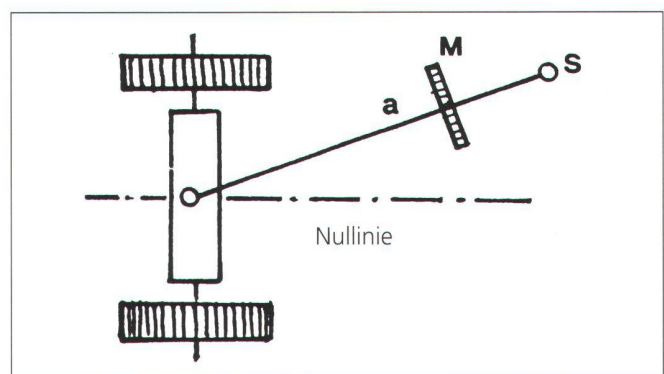


Abb. 2.

Räder sorgen für eine geradlinige Bewegung des «Fahrzeugs». Der Vorteil dieser Ausführung ist, dass die zu messende Fläche beidseits der Nullinie liegen kann (Abb. 2).

### Das Polarplanimeter

Das Polarplanimeter (Abb. 3): Ein Sockel wird mit Hilfe feiner Nadeln auf dem Papier fixiert. Darauf ist der Polarm  $a$  am Pol  $P$  drehbar gelagert. Der Fahrarm  $b$  mit dem Führungsstift  $S$  ist beweglich mit dem Polarm verbunden und trägt am linken Ende die Messrolle  $M$  mit dem Zählwerk. In der praktischen Ausführung wird sie (nicht wie gezeichnet) seitlich des Fahrarms angebracht, was aber auf die Messung keinen Einfluss hat.

## Die Mathematik des Linearplanimeters

Die Rechteckfläche  $F$  in der Abbildung 4 kann auf einfache Weise berechnet werden. Hier soll aber gezeigt werden, wie das Planimeter diese Fläche erfasst.

Wenn der Winkel  $\varphi 90^\circ$  beträgt, wird sich die Messrolle  $M$  beim Verschieben des Wagens drehen ohne zu gleiten, also die ganze vom Führungsstift zurückgelegte Strecke (z.B.  $A - B = s$ ) erfassen. Für  $\varphi = 0$  wird die Messrolle gleiten ohne zu drehen. Bei einem beliebigen Winkel wird sie teilweise drehen und teilweise gleiten und von der Strecke  $s$  nur den Betrag  $R = s \cdot \cos\varphi$  erfassen. Nun sind die Flächen  $F + G = s \cdot a \cdot \cos\varphi = a \cdot R$ , also proportional zur Drehung der Messrolle. Die Strecken  $B - C$  und  $D - A$  werden vom Führungsstift gegenläufig befahren und kompensieren

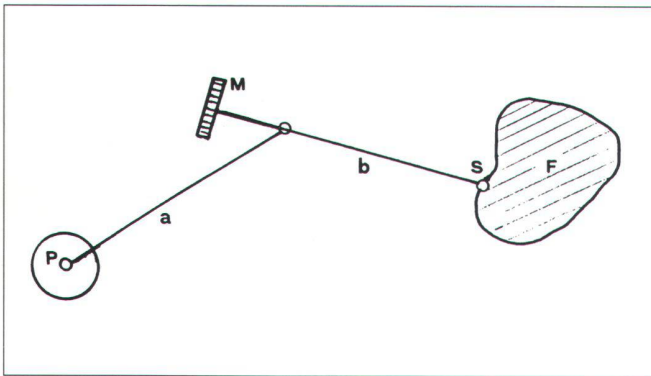


Abb. 3.

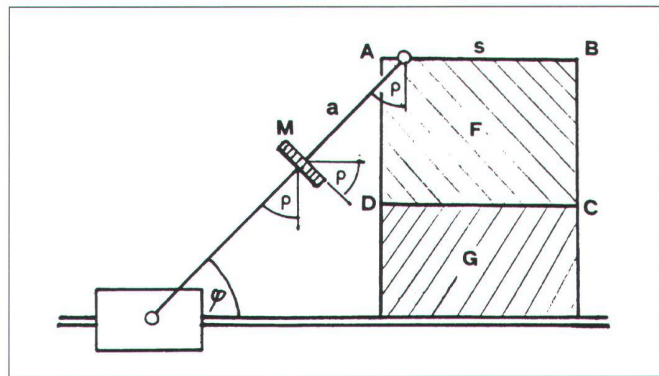


Abb. 4.

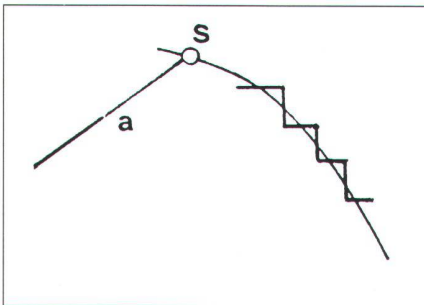


Abb. 5.

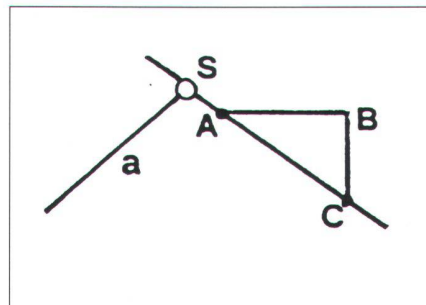


Abb. 6.

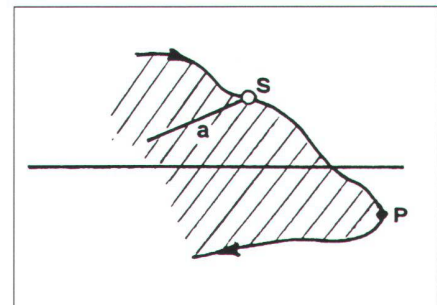


Abb. 7.

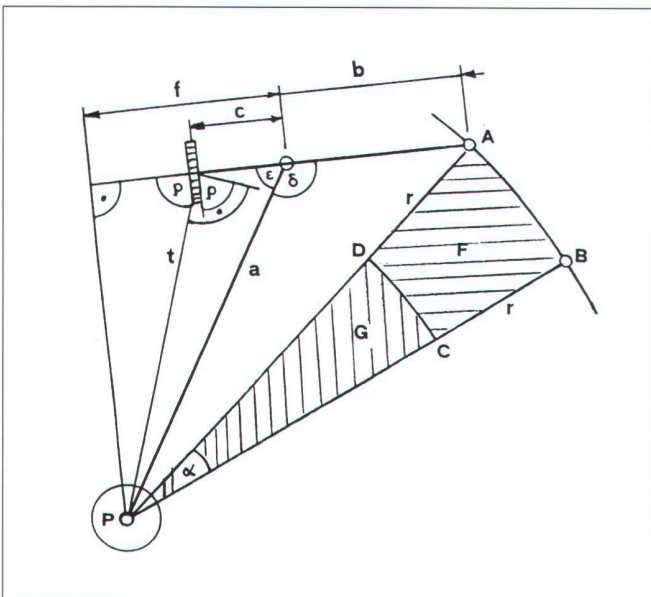


Abb. 8.

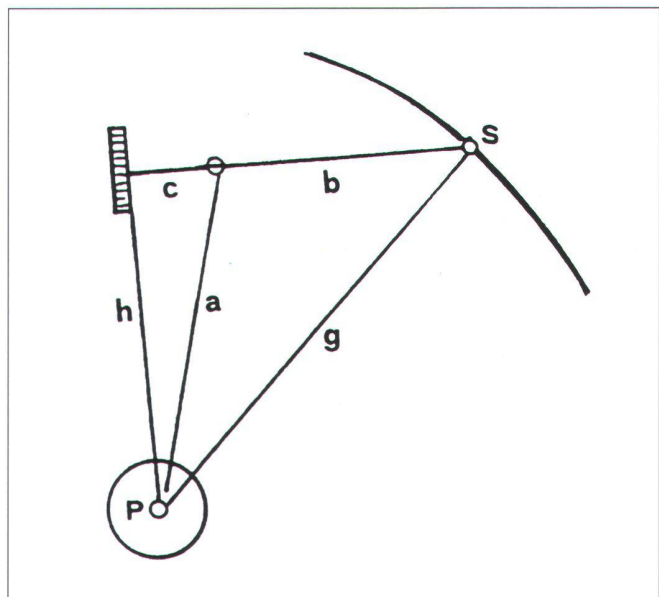


Abb. 9.

sich daher vollständig. Die Strecke C – D liefert die Fläche G aber mit negativem Vorzeichen wegen der umgekehrten Fahrriichtung. Sie wird also von der Fläche F + G abgezählt. Man hat also mit der vollständigen Umfahrung des Rechtecks A – B – C – D die Fläche F gemessen.

Eine beliebige, unregelmäßige Fläche kann man durch eine Treppenkurve annähern, wobei die einzelnen Abschnitte entweder parallel oder rechtwinklig zur Nulllinie liegen (Abb. 5). Die Treppenstufen können im Prinzip beliebig klein gemacht werden. Damit ist erwiesen, dass

das Planimeter unregelmäßige Flächen genau messen kann. Man kann übrigens leicht zeigen (Abb. 6), dass das Befahren der differentiellen Strecken A – B und B – C für die Flächenmessung das gleiche Ergebnis liefert wie der direkte Weg A – C. Man kann die Schiene des Linearplani-

meters als Nulllinie bezeichnen und überlegen, was geschieht, wenn sich die unbekannte Fläche auf beide Seiten derselben erstreckt (Abb. 7). Wenn der Führungsstift die Nulllinie überschreitet, kehrt die Drehrichtung der Messrolle um. Beim Punkt P kehrt die Drehrichtung zum zweiten mal um, sodass auch die Fläche unterhalb der Nulllinie positiv gezählt wird.

## Die Mathematik des Polarplanimeters

Hier sind zwei Fälle zu unterscheiden (Abb. 8):

- Pol ausserhalb der zu messenden Fläche
- Pol innerhalb der zu messenden Fläche.

### Pol ausserhalb

Wie beim Linearplanimeter können die mathematischen Beziehungen an einer einfachen Fläche abgeleitet werden, in diesem Fall am Kreissektor  $F + G$ .

$$F + G = \frac{\alpha}{2} r^2 = \frac{\alpha}{2} [a^2 + b^2 - 2ab \cos \delta]$$

$$- 2ab \cdot \cos \delta = -2ab \cdot \cos (180 - \epsilon) = 2ab \cdot \cos \epsilon = 2bf$$

$$F + G = \frac{\alpha}{2} [a^2 + b^2 + 2bf]$$

Der Führungsstift fährt auf dem Kreisbogen von A nach B. Da die Messrolle teilweise gleitet, misst sie nur:

$$R = \alpha t \cos \rho = \alpha t \frac{f-c}{t} = \alpha (f-c)$$

$$f = \frac{R}{\alpha} + c,$$

eingesetzt in die Flächengleichung erhält man:

$$G + F = \frac{\alpha}{2} [a^2 + b^2 + 2b (\frac{R}{\alpha} + c)] = \frac{\alpha}{2} [a^2 + b^2 + 2bc] + bR$$

Die Messwerte für die Strecken  $B - C$  und  $D - A$  sind entgegengesetzt gleich und heben sich daher auf. Die Bewegung von C nach D liefert die Fläche G, aber negativ. Der Klammerausdruck fällt ebenfalls weg und es bleibt bei voller Umfahrung  $A - B - C - D$  die Fläche  $F$ .  $F = bR$ . Auch hier kann eine unregelmässige Fläche durch eine Treppenlinie angenähert werden, wobei die Teilstücke radial und tangential angeordnet sind.

### Pol innerhalb der unbekanntes Fläche

Wie beim Linearplanimeter gibt es auch hier zwei extreme Stellungen der Messrolle:

- Pol- und Fahrarm in einer Linie, die Messrolle dreht sich ohne zu gleiten.
- die Ebene der Messrolle geht durch den Pol P, Abb. 9. Die Messrolle gleitet ohne zu drehen.

Der Führungsstift S beschreibt einen Kreis mit dem Radius g. Er heisst Grundkreis und spielt die gleiche Rolle wie die Nulllinie beim Linearplanimeter.

Grundkreisradius:

$$\begin{aligned} g^2 &= h^2 + (b + c)^2 \\ &= a^2 - c^2 + b^2 + 2bc + c^2 \\ &= a^2 + b^2 + 2bc \end{aligned}$$

Der Führungsstift macht einen vollen Umlauf, also  $\alpha = 2\pi$  und  $F = \pi (a^2 + b^2 + 2bc) + bR$ .

Zum gemessenen Wert  $bR$  kommt also ein fester Betrag  $\pi (a^2 + b^2 + 2bc)$ , die Fläche

des Grundkreises. Wird die Messrolle auf dem Fahrarm verschoben, dann ändern sich beide Ausdrücke, aber die Summe bleibt gleich, was man leicht verifizieren kann.

## Verschiedenes

Bei den käuflichen Planimetern sind die Faktoren, mit denen die Messwerk-Anzeige multipliziert werden muss, und auch die Flächen der Grundkreise angegeben. Man kann die Instrumente aber auch eichen, indem man ein Quadrat mit bekannter Fläche umfährt. Zur Verbesserung der Genauigkeit kann man eine Fläche zweimal, oder auch rechts- und linksherum umfahren. Das Papier, auf dem ein Planimeter angewendet wird, sollte nicht zu glatt und nicht fettig sein.

*Literatur:*

Meyer zur Kapellen: Mathematische Instrumente

Joos/Richter: Höhere Mathematik

Kleine Enzyklopädie: Mathematik

Wagner, Saur: Zeitschrift für mathematischen und naturwissenschaftlichen Unterricht, Heft 7 Oktober 1997, Flächenmessung mit dem Planimeter

Jakob Amsler: Vierteljahrsschrift der naturforschenden Gesellschaft in Zürich 1856. Über die mechanische Bestimmung des Flächeninhaltes ebener Figuren...

Franz Kamber

Waldstrasse 39

CH-6015 Reussbühl