

Zeitschrift: Vermessung, Photogrammetrie, Kulturtechnik : VPK = Mensuration, photogrammétrie, génie rural

Herausgeber: Schweizerischer Verein für Vermessung und Kulturtechnik (SVVK) = Société suisse des mensurations et améliorations foncières (SSMAF)

Band: 96 (1998)

Heft: 1

Rubrik: Aus- und Weiterbildung = Formation, formation continue

Autor: [s.n.]

Nutzungsbedingungen

Die ETH-Bibliothek ist die Anbieterin der digitalisierten Zeitschriften. Sie besitzt keine Urheberrechte an den Zeitschriften und ist nicht verantwortlich für deren Inhalte. Die Rechte liegen in der Regel bei den Herausgebern beziehungsweise den externen Rechteinhabern. [Siehe Rechtliche Hinweise.](#)

Conditions d'utilisation

L'ETH Library est le fournisseur des revues numérisées. Elle ne détient aucun droit d'auteur sur les revues et n'est pas responsable de leur contenu. En règle générale, les droits sont détenus par les éditeurs ou les détenteurs de droits externes. [Voir Informations légales.](#)

Terms of use

The ETH Library is the provider of the digitised journals. It does not own any copyrights to the journals and is not responsible for their content. The rights usually lie with the publishers or the external rights holders. [See Legal notice.](#)

Download PDF: 20.02.2025

ETH-Bibliothek Zürich, E-Periodica, <https://www.e-periodica.ch>

GIS/SIT 98

Geo-Informationssysteme – ein Managementinstrument für öffentliche Verwaltungen: Wirtschaftlichkeit, Nutzen, Technik
25.–27. Februar 1998 in Zürich

25. Februar 1998:

Workshops:

- Einstieg in GIS
- WWW und GIS: Technik, Praxis und Zukunft
- Rasche Bereitstellung der Grundlagedaten
- Objektorientierte GIS

26./27. Februar 1998:

Plenarveranstaltungen:

- Key Note: Regierungsrat H. Hofmann, Baudirektor des Kantons Zürich
- Wirtschaftlichkeit und Erfolgskontrolle von GIS-Projekten
- Podiumsdiskussion

Vortragsblöcke:

- Geodaten der amtlichen Vermessung und des Bundesamtes für Landestopographie
- Verfügbarkeit und Distribution der Grundlagedaten
- GIS-Integration in die Unternehmensinformatik
- Erfahrungsberichte aus Planung und Umwelt
- Erfahrungsberichte von Versorgungsunternehmen
- Geodaten im Internet
- Virtual Reality GIS
- SIA 405
- GIS-Anbieter

Ausstellung GIS Anbieter und Dienstleister

Schweizerische Organisation für Geo-Information (SOGI)

Auskünfte, Programm, Anmeldung:

Tel. 061/691 88 88, Fax 061/691 81 89

VSVF-Zentralsekretariat:
Secrétariat central ASPM:
Segreteria centrale ASTC:

Schlichtungsstelle
Office de conciliation
Ufficio di conciliazione
Weissensteinstrasse 15
3400 Burgdorf
Telefon und Telefax: 034/422 98 04

Stellenvermittlung

Auskunft und Anmeldung:

Service de placement

pour tous renseignements:

Servizio di collocamento

per informazioni e annunci:

Alex Meyer
Rigiweg 3, 8604 Volketswil
Tel. 01 / 802 77 11 G
Tel. 01 / 945 00 57 P

Richtpläne, Konzepte, Sachpläne

VLP-Tagung, 29. Januar 1998 in Biel

Neue Eisenbahnstrecken, Flughafenausbauten, Strassen, Kraftwerke, Sport- und Freizeitanlagen, Deponien, Einkaufszentren... Die Liste von Vorhaben mit erheblichen raumwirksamen Auswirkungen lässt sich beliebig verlängern. Der Bedarf nach entsprechenden Einrichtungen ist in den meisten Fällen gegeben; in Clinch geraten die Vorhaben oft mit andern Anliegen wie der Kulturlanderhaltung, dem Landschafts- und Umweltschutz. Zur Interessenabwägung und Austragung von Interessenkonflikten stellt das Raumplanungsgesetz wertvolle Instrumente zur Verfügung. Sie wurden in der Vergangenheit viel zu wenig genutzt und oft bloss als lästig empfunden. Dies scheint sich zu ändern. Mehr und mehr setzt sich die Erkenntnis durch, dass sich grosse Vorhaben nur mit einer sorgfältigen, vorausschauenden und die verschiedenen Interessen einbeziehenden Planung realisieren lassen. Eine gute Planung macht die Entwicklung berechenbarer; sie schützt vor bösen Überraschungen und kann zu Kosten- und Zeiterparnis führen. Eine Schlüsselfunktion kommt bei der Bewältigung der räumlichen Herausforderungen der kantonalen Richtplanung zu; hier werden die wichtigsten Weichen gestellt. Aber auch der Bund trägt eine grosse Verantwortung, besitzt er doch in vielen Bereichen (Verkehr, Militär, Landwirtschaft, Umwelt) weitreichende Kompetenzen und übt damit einen erheblichen Einfluss auf Raumstruktur und Bodennutzung aus.

Thematisiert werden an der Tagung die kantonalen Richtpläne und die Konzepte und Sachpläne des Bundes, deren Entstehung, Bedeutung und Wirkung. Besonderes Gewicht wird auf die Zusammenarbeit zwischen Bund und Kantonen und die Einflussmöglichkeiten der Gemeinden gelegt. Anhand konkreter Beispiele wird das Zusammenspiel diskutiert und es werden Schlüsse aus den bisher gemachten Erfahrungen gezogen.

Tagungsprogramm

Der kantonale Richtplan: Wesen und Funktion des Richtplans, Anforderungen an Inhalt und Form

Konzepte und Sachpläne: Hauptmerkmale der beiden Instrumente, Grundsätze für die Erarbeitung und Anwendung

Die Wechselwirkung zwischen kantonalen Richtplänen und Plänen des Bundes – Zusammenarbeit Bund und Kantone

Rolle und Einflussmöglichkeiten der Gemein-

den bei der Kantons- und Bundesplanung
Die neu überarbeiteten kantonalen Richtpläne: Gemeinsamkeiten und Besonderheiten

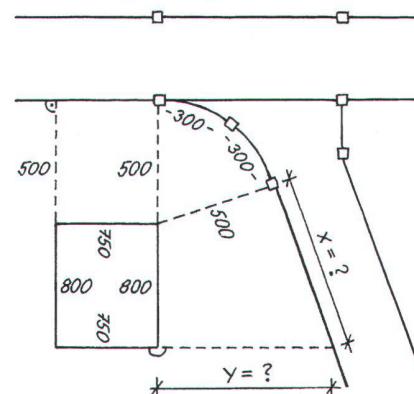
Workshops:

- Verhältnis von Bundessachplanung und kantonalen Richtplanung am Beispiel Sachplan «Alptransit»
- Die Rolle der Gemeinden und die Mitwirkung der Bevölkerung bei der Erarbeitung des neuen Richtplans des Kantons Luzern
- Sachplan Infrastruktur der Luftfahrt (SIL): die Zusammenarbeit mit den Kantonen und den betroffenen Bundesämtern und die Mitwirkung der Bevölkerung

Auskünfte, Anmeldung:

Schweizerische Vereinigung für Landesplanung, Seilerstrasse 22, 3011 Bern, Tel. 031/380 76 76, Fax 031/380 76 77, Internet: www.planning.ch, e-mail: vlp-aspan@swissonline.ch.

Lehrlingsaufgabe 1/98



S. Klingele

Kennen Sie die Akteure der Vermessung und Kulturtechnik Schweiz?
<http://www.vermessungschweiz.ch>

Connaissez-vous les acteurs de la mensuration et du génie rural suisse?
<http://www.vermessungschweiz.ch>

Weiterbildung im Baukastensystem

Die Kommission für Berufsbildung und Standesfragen des VSVF macht Sie auf folgendes Weiterbildungsangebot aufmerksam: Das Modul VT1 (Fehlertheorie)

Voraussetzungen:

- VO1 Zertifikat
- Für ETH- und HTL-Absolventen ist das Modul VO1 nicht Bedingung

Pflichtbereich:

40 Lektionen Lernzeit

- 12 Lektionen Unterrichtszeit
- 28 Lektionen Teamarbeit, Fernstudium

Angebotsform:

4 x 3 Lektionen

Lernziele:

- Grundbegriffe beherrschen
- Fehlergrößen abschätzen und beurteilen

Stoffinhalt:

- Fehlergesetze und -fortpflanzungen an einfachen Beispielen anwenden
- An praktischen Beispielen Fehlerquellen und Fehlergrößen abschätzen und Genauigkeit beurteilen

Erste Daten:

Samstag 21.2.98, Samstag 7.3.98 und Samstag 21.3.98, jeweils 3 Lektionen

Ort:

Baugewerbliche Berufsschule Zürich, Lagerstrasse 55, CH-8021 Zürich

Schriftliche Anmeldung bis 31. Januar 1998 an:

Wilfried Kunz, Kehlhofstrasse 12, CH-8572 Berg/TG

Preis:


Fr. 250.– für VSVF-Mitglieder
Fr. 300.– für Nichtmitglieder

L'Ecole d'Ingénieurs de l'Etat de Vaud
vous invite à la

Présentation des travaux de diplôme

Vendredi 16 janvier 1998
de 13h. à 16h.
et samedi 17 janvier 1998
de 9h. à 13h.

Visite libre dans l'école



ev
Ecole d'Ingénieurs
de l'Etat de Vaud

Adresse
Rue de Cheseaux 1
1400 Yverdon-les-Bains

Pour tout renseignement
Téléphone 024 / 423 21 11
Fax 024 / 425 00 50

Modulübersicht

Vorbereitung	Persönlichkeitsbildung	Vermessung		
VO1 <small>eidg. VZ oder ähnl. Ausbildung</small> Aufarbeitung der Berufskennnisse auf den neusten LAP-Stand	PB1 <small>eidg. VZ oder ähnl. Ausbildung</small> Lern- und Arbeitstechnik	VT1 <small>VO1</small> Fehlertheorie	VT5 <small>VO1</small> Vermessungswerke (nach altem und neuem Recht)	VT7 <small>eidg. VZ oder ähnl. Ausbildung</small> Kultur- und Umwelttechnik
	PB2 <small>eidg. VZ oder ähnl. Ausbildung</small> Kommunikation	VT2 <small>VT1</small> Fixpunktnetze (Lage und Höhe)	VT6 <small>VO1</small> Grundbuchrecht	VT8 <small>eidg. VZ oder ähnl. Ausbildung</small> Photogrammetrie
VO2 <small>Keine Bedingungen</small> Aufgabensammlung	PB3 <small>eidg. VZ oder ähnl. Ausbildung</small> Korrespondenz	VT3 <small>VT2</small> Bau- und Ingenieurvermessung 1		VT10 <small>Kenntnisse VT1, VT2 und Windows</small> GPS
PR <small>VT1 bis VT8</small> Repetition und Prüfungsvorbereitung	PB4 <small>eidg. VZ oder ähnl. Ausbildung</small> Staats- und Volkswirtschaftslehre	VT4 <small>VT1</small> Instrumentenkunde	<div style="border: 1px solid black; padding: 5px;"> <p>Legende</p> <p> Aktuelle Modulausschreibung</p> <p> Weitere angebotene Module</p> <p> Lehrmeisterkurs im eigenen Kanton</p> <p>VT4 Modulkurzbezeichnung</p> <p> Aufnahmebedingungen</p> </div>	
LM <small>Keine Bedingungen</small> Lehrmeisterkurs (im Wohn- oder Arbeitskanton)	PB5 <small>eidg. VZ oder ähnl. Ausbildung</small> Verhandlungs- und Präsentationstechnik	VT9 <small>VT1</small> Bau- und Ingenieurvermessung 2		