

**Zeitschrift:** Vermessung, Photogrammetrie, Kulturtechnik : VPK = Mensuration, photogrammétrie, génie rural

**Herausgeber:** Schweizerischer Verein für Vermessung und Kulturtechnik (SVVK) = Société suisse des mensurations et améliorations foncières (SSMAF)

**Band:** 97 (1999)

**Heft:** 6

**Artikel:** Intégration de systèmes GPS et inertiels pour la navigation

**Autor:** Moullet, C.

**DOI:** <https://doi.org/10.5169/seals-235556>

### **Nutzungsbedingungen**

Die ETH-Bibliothek ist die Anbieterin der digitalisierten Zeitschriften. Sie besitzt keine Urheberrechte an den Zeitschriften und ist nicht verantwortlich für deren Inhalte. Die Rechte liegen in der Regel bei den Herausgebern beziehungsweise den externen Rechteinhabern. [Siehe Rechtliche Hinweise.](#)

### **Conditions d'utilisation**

L'ETH Library est le fournisseur des revues numérisées. Elle ne détient aucun droit d'auteur sur les revues et n'est pas responsable de leur contenu. En règle générale, les droits sont détenus par les éditeurs ou les détenteurs de droits externes. [Voir Informations légales.](#)

### **Terms of use**

The ETH Library is the provider of the digitised journals. It does not own any copyrights to the journals and is not responsible for their content. The rights usually lie with the publishers or the external rights holders. [See Legal notice.](#)

**Download PDF:** 20.02.2025

**ETH-Bibliothek Zürich, E-Periodica, <https://www.e-periodica.ch>**

# Intégration de systèmes GPS et inertiels pour la navigation

La navigation a pour but de connaître la position d'un véhicule en tout lieu et en tout temps. Le système de positionnement par GPS permet de remplir partiellement ce but. En effet, la réception des signaux peut être entravée par des arbres, des bâtiments ou des tunnels. Pour procéder à une navigation sans discontinuité, il faut adjoindre au système GPS un autre système de navigation, en l'occurrence le système inertielle. Le positionnement par système inertielle fait appel à la double intégration de mesures d'accélération. Il est donc nécessaire de connaître l'orientation spatiale des accéléromètres pour déterminer la trajectoire. Cette orientation s'effectue en calculant l'attitude de l'appareil inertielle à l'aide de mesures gyroscopiques. La détermination d'attitude est le but de ce travail.

*Der Zweck der Navigation ist, die Position eines Fahrzeuges überall und jederzeit zu bestimmen. Dies wird mit GPS nur teilweise erfüllt. Der Empfang der Signale kann von Bäumen, Gebäude oder Tunnels unterbrochen werden. Um eine Navigation ohne Unterbrechung durchzuführen, ist es notwendig, GPS mit einem anderen Navigationssystem, z.B. dem Trägheits-Navigationssystem (INS) zu verbinden.*

Lo scopo della navigazione consiste nel determinare sempre e ovunque la posizione di un veicolo. Queste condizioni sono in parte soddisfatte con il sistema satellitare GPS (Global Positioning System). La ricezione di segnali può tuttavia essere interrotta da alberi, edifici o gallerie. Per effettuare una navigazione ininterrotta è indispensabile collegare il GPS ad un sistema di navigazione inerziale, per es., all'INS (Inertial Navigation System).

le pour présenter des éléments virtuels dans un film réel. Pour ce faire, il est nécessaire de connaître la position et l'orientation spatiale de la caméra. Par opposition aux techniques classiques de la photogrammétrie, cette étude propose l'utilisation des techniques GPS [1] et inertielle (INS, [2]) pour l'orientation spatiale, nommée aussi attitude. L'INS présente la particularité d'avoir une fréquence d'acquisition supérieure à celle du GPS et une totale autonomie par rapport au monde extérieur, par contre une certaine dérive affecte ses résultats. Cette dérive peut être corrigée par le système GPS, ceci pour autant que les signaux des satellites soient reçus. On se rend compte que l'intégration de mesures inertielle avec des mesures satellitaires permet de pallier aux défauts principaux de chacun des systèmes de navigation.

Le présent article a pour ambition d'expliquer les étapes de l'intégration de deux systèmes de navigation à travers la détermination d'attitude. C'est en répondant à cinq questions que ces étapes vont être présentées.

C. Moullet

## Introduction

Quel sera l'impact visuel d'un projet de construction? Verra-t-on cette ligne élec-

trique depuis ces habitations? Ce sont là deux questions qui se posent fréquemment lors de mise à l'enquête. La réponse est souvent donnée sous forme de photo-montage, mais il est aussi envisageable d'utiliser les techniques de réalité virtuel-

## Qu'est-ce que l'attitude?

L'attitude est l'orientation spatiale d'un objet par rapport à un système de référence. Les photogramètres expriment cette notion au moyen des trois angles d'orientation des photographies aé-

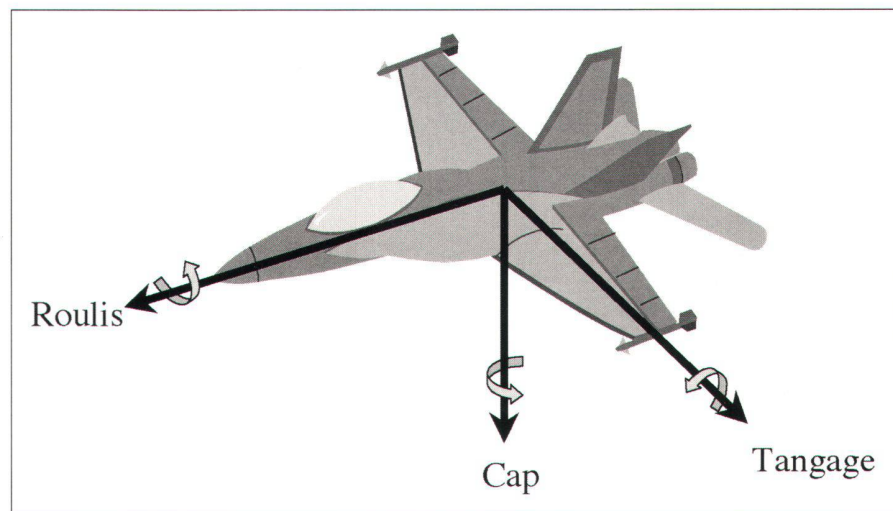
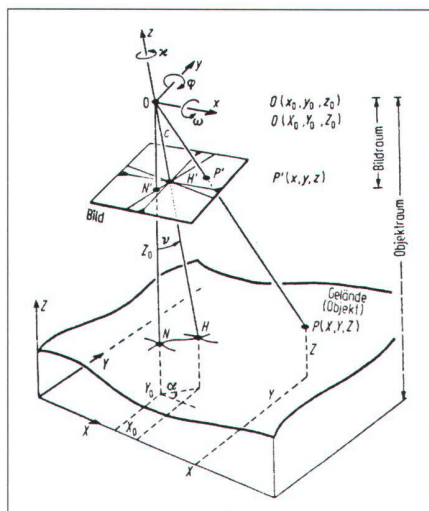


Fig. 1: Les angles d'attitude des photogramètres et des aviateurs.

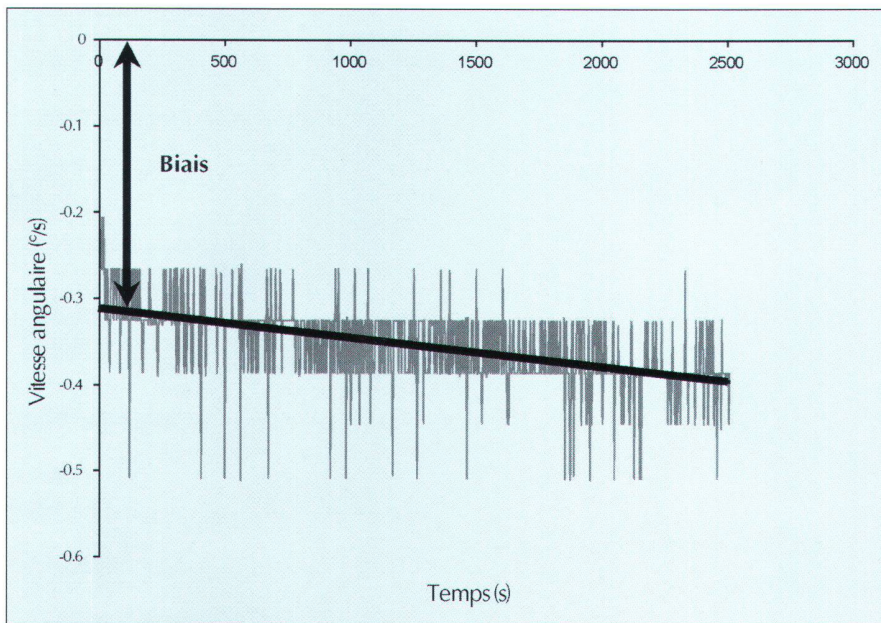


Fig. 2: Biais et dérive d'un gyroscope à partir de mesures au repos.

riennes alors que les navigateurs et autres aviateurs décrivent l'attitude par les termes de cap, de roulis et de tangage. La matrice d'attitude est en fait une matrice de rotation entre deux systèmes de référence. Le premier système de référence utilisé est le système topocentrique NED (North, East, Down) qui est défini localement par les points cardinaux et la verticale. Le second système de référence est propre au véhicule et permet de mettre en évidence les angles de cap, de roulis et de tangage.

Les systèmes GPS et inertiels permettent chacun de calculer l'attitude. L'objectif est d'intégrer les résultats obtenus par chacun des systèmes de navigation.

### Comment calculer l'attitude avec GPS?

L'attitude est déterminée en comparant les vecteurs entre les antennes GPS connus dans le système de référence du véhicule et ces mêmes vecteurs dans un système de coordonnées topocentriques. Ces derniers sont calculés à l'aide des mesures de phase GPS [1]. GPS se caractérise en général par une fréquence d'acquisition de 1 Hz et par des risques de perte de signal. Le mode cinématique adopté pour la prise des mesures nécessite une

réinitialisation lorsque les ondes ne sont plus reçues. Toutefois, une initialisation en mouvement, «on the fly», est possible [3]. La distance séparant les antennes (cf. figure 4), ainsi que la configuration des satellites influencent la précision des résultats. L'écart type sur les angles d'attitude

est de  $0.35^\circ$ . Une autre précision utilisée dans ce travail est celle de la différence entre deux angles d'attitude. Pour le GPS, la précision de cette variation d'angle d'attitude est constante et vaut  $\pm 0.45^\circ$

### Qu'est-ce qu'un système inertielle?

Un système INS (Inertial Navigation System) est composé de gyroscopes et d'accéléromètres. Les premiers systèmes INS utilisaient l'effet gyroscopique d'une masse en mouvement qui permettait le maintien d'une plate-forme montée sur cardans selon une direction fixe. Le déplacement s'obtenait par double intégration des accélérations.

Les gyroscopes ont passablement évolué. Leur miniaturisation a progressé grâce à la découverte de propriétés vibratoires ou optiques permettant la détermination de la vitesse angulaire. Les systèmes inertiels ne dépendent plus des qualités mécaniques de cardans, mais sont fixés solidement au véhicule. On parle ainsi de «systèmes strapdown», [2]. Le gyroscope n'a plus pour mission de conserver une di-

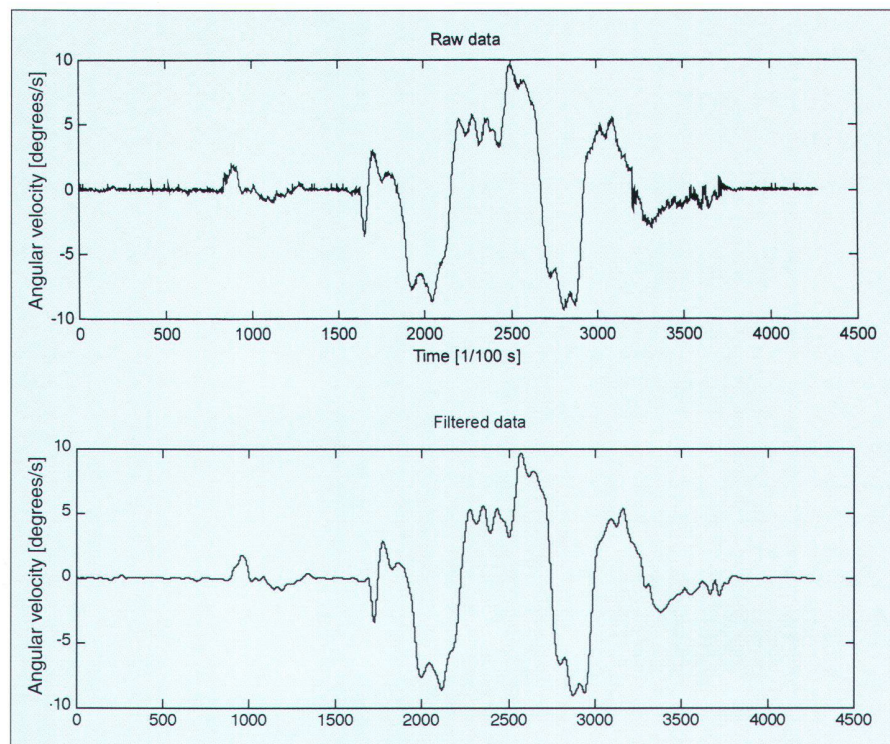


Fig. 3: Filtrage numérique: signal brut et signal filtré.

rection fixe. Les vitesses angulaires mesurées sont intégrées pour connaître l'orientation spatiale. Les processeurs ont en quelque sorte remplacé les cardans. Cette évolution a considérablement simplifié les capteurs inertiels et donc réduit les prix des systèmes.

Le principe de navigation des nouveaux systèmes inertiels peut se résumer en deux étapes principales:

1. Détermination de l'attitude grâce aux gyroscopes et orientation des accéléromètres dans le système de référence choisi.
2. Double intégration des accélérations pour connaître le déplacement.

Le défaut majeur des capteurs inertiels est un biais variable:

Un filtrage numérique est effectué sur le signal enregistré issu du gyroscope. En effet, on peut remarquer un certain bruit sur le signal. Pour le supprimer, on suppose que ce bruit est de fréquence élevée et que l'information est de fréquence basse. A partir de ces hypothèses, un filtre passe-bas modifie le signal. Avant le filtrage, le biais est calculé à l'aide de mesures gyroscopiques au repos.

## Comment calculer l'attitude avec un système inertiel?

L'attitude est déterminée à partir des mesures de vitesse angulaire. Pour ce faire, il faut connaître l'attitude initiale du système INS ou, en d'autres termes, procéder à un alignement. Cet alignement se fait généralement grâce à la rotation terrestre, mais le système inertiel utilisé, moins précis, n'offre pas cette possibilité. Il est donc nécessaire d'effectuer l'alignement avec un autre système, en l'occurrence le GPS. L'écart-type sur les angles d'attitude augmente progressivement. En effet, le mode de calcul implique une précision se dégradant avec le temps. Par contre, pour une variation d'angles d'attitude calculée sur une seconde, la précision est d'environ  $\pm 0.1^\circ$ , sans tenir compte de la dérive qui agit comme une erreur systématique. On retrouve ici une caractéristique

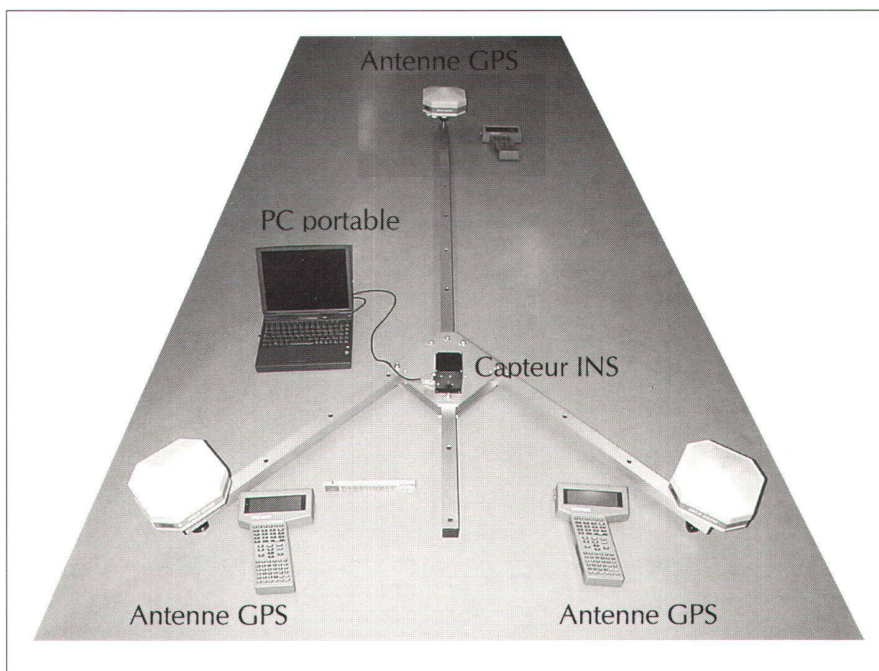


Fig. 4: Dispositif de mesures.

des systèmes INS qui est d'être précis à court terme, mais pas à long terme. En contrepartie, le système INS utilisé présente deux avantages essentiels: la fréquence de mesure est de 100 Hz environ et l'INS est totalement autonome par rapport au monde extérieur.

## Comment combiner les mesures GPS et INS?

Une première solution est de calculer une dérive après l'acquisition de toutes les mesures, puis de tenir compte de cette dérive et de calculer une moyenne pondérée

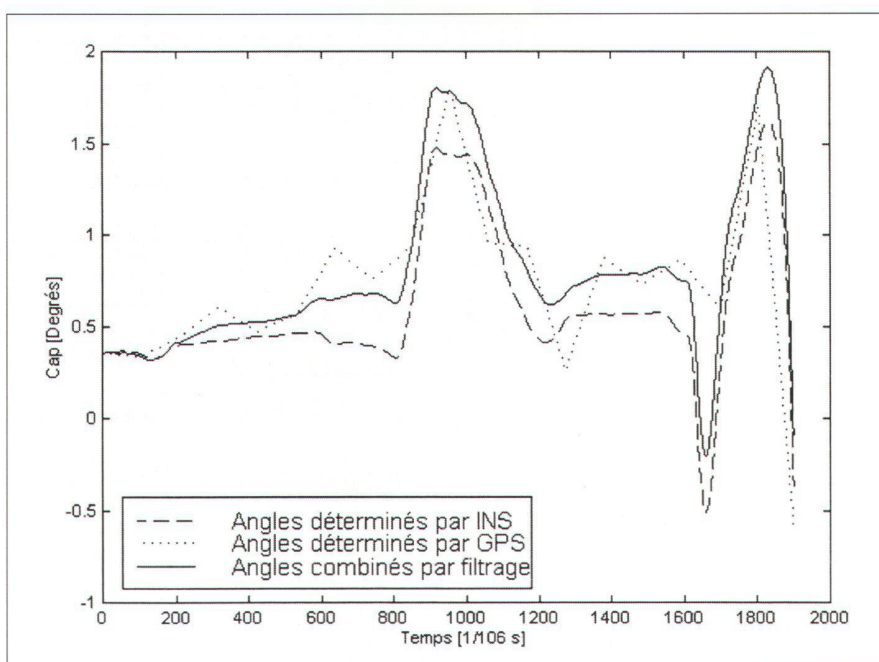


Fig. 5: Intégration d'un angle d'attitude par filtrage de Kalman.

**Modélisation du filtre de Kalman**

Le modèle des observations choisi lie les variations d'angle d'attitude INS et GPS aux inconnues que sont la variation recherchée et la dérive de l'INS:

Equation 4

$$\begin{bmatrix} \Delta_{GPS} \\ \Delta_{INS} \end{bmatrix} = \begin{bmatrix} 1 & 0 \\ 1 & t_m \end{bmatrix} \cdot \begin{bmatrix} \Delta \\ \dot{b} \end{bmatrix}$$

$\Delta_{GPS}$ : variation d'angle d'attitude issue de GPS

$\Delta_{INS}$ : variation d'angle d'attitude issue de l'INS

$t_m$ : temps moyen pour le calcul de la variation d'angle d'attitude

$\Delta$ : variation d'angle d'attitude

$b$ : biais

$\dot{b}$ : dérive (dérivée du biais)

Le modèle de mouvement choisi lie les inconnues à leurs dérivées et décrit l'importance de la partie aléatoire sur chacune des dérivées:

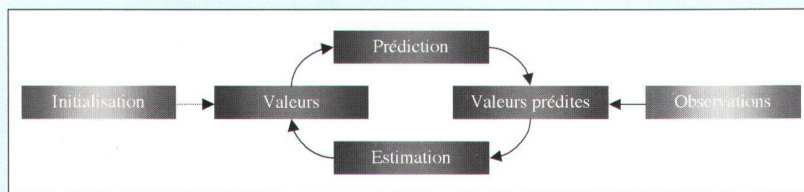
Equation 5

$$\begin{bmatrix} \dot{\Delta} \\ \dot{b} \end{bmatrix} = \begin{bmatrix} 0 & 0 \\ 0 & 0 \end{bmatrix} \cdot \begin{bmatrix} \Delta \\ b \end{bmatrix} + \begin{bmatrix} 10000 \\ 0.0035 \end{bmatrix} \cdot u$$

$u$ : processus aléatoire gaussien

Cette équation signifie que la variation d'angle est purement aléatoire, ce qui revient à dire que le mobile a entière liberté de mouvement. Par contre, la dérive est supposée constante, d'où la faible importance de la partie aléatoire affectant la dérivée seconde du biais. On remarque que le modèle de mouvement décrit la partie stochastique de la prédiction. Le modèle fonctionnel de mouvement est simple: on considère que la variation d'angle d'attitude et la dérive du biais sont constantes. Leurs dérivées sont donc en principe nulles, mais elles sont affectées par des perturbations imprévisibles.

Schématiquement, le filtre de Kalman peut être représenté de la manière suivante:



entre les résultats GPS et INS. Cette méthode ne peut être applicable qu'en post-traitement et dépend dans une trop large mesure des résultats GPS, notamment lors du calcul de la dérive.

Une méthode plus générale est basée sur le filtrage de Kalman [4]. Le filtrage de Kalman met en commun deux modèles (cf. Modélisation du filtre de Kalman). Le premier est un modèle des observations classiques. Il permet de lier les observations aux inconnues. La partie statistique de ce

modèle est donnée par la précision des observations. Le deuxième modèle est un modèle de mouvement. Ce modèle permet de prédire le comportement des inconnues. La prédiction est le fait d'estimer la valeur d'une inconnue au temps  $t$  à partir d'une valeur compensée au temps  $t-1$ . Le modèle stochastique donne la précision de la prédiction des paramètres [5]. La difficulté est de déterminer l'importance de la partie aléatoire sur chacune des inconnues. La modélisation doit donc

être confirmée par une analyse des valeurs compensées, des résidus et des corrélations. En résumé, on peut définir le filtrage de Kalman comme une compensation classique à laquelle on ajoute des pseudo-observations provenant du modèle de mouvement.

**Partie expérimentale**

Un précédent travail [1] a vu, entre autres, la création d'un trident permettant de disposer trois antennes GPS et pouvant être placé sur un véhicule (voiture ou bateau). Le même dispositif a été repris et on y a adjoint un système inertiel. L'essai consistait en un mouvement d'une durée d'environ 40 secondes effectué manuellement.

L'intégration d'un angle d'attitude est présentée sur la figure 4. L'attitude initiale est donnée par le GPS. Les «à-coups» du GPS sont atténués (la fréquence d'acquisition est de 1 Hz et la précision est moindre), par contre la dérive de l'INS est corrigée. On constate aussi l'importance de la fréquence élevée d'acquisition de l'INS qui permet de mettre en évidence certains mouvements que le GPS ne détecte pas.

L'écart-type des variations d'angle d'attitude est de 0.25°, en tenant compte de la dérive et pour un intervalle de temps d'une seconde. Le gain est d'un facteur deux par rapport au système GPS, tout en ayant environ 100 fois plus d'information. De plus, la fiabilité est améliorée par le fait que nous avons deux systèmes de mesure.

**Perspectives**

L'intégration de systèmes INS et GPS a montré ses qualités, à savoir de gommer les imperfections propres à chacun des systèmes, mais a aussi montré quelques défauts, notamment le besoin important en ressources informatiques pour utiliser les algorithmes d'intégration.

L'étape suivante est de prendre en compte les informations des accéléromètres pour localiser le mobile. D'autres voies de recherches peuvent être tracées:

- analyse des instruments et calibration du

filtre de Kalman sur des bases non empiriques;

- détermination de procédures d'alignement;
- optimisation des algorithmes de calcul.

Outre la précision, l'augmentation du rythme des mesure, la fiabilité et l'autonomie du système inertiel, d'autres avantages peuvent être cités à propos de l'intégration, mais n'ont pas été traités dans ce travail:

- aide à la résolution des ambiguïtés de cycle [6];
- aide à la détection et à la réparation des sauts de cycle lors des pertes de signal GPS.

### Conclusions

L'intégration de deux méthodes pour déterminer l'attitude a permis d'affiner les

paramètres de navigation, d'obtenir des résultats plus fiables et d'améliorer la précision. Ces résultats permettront d'effectuer de la navigation avec beaucoup plus de sécurité et laissent entrevoir des applications en réalité virtuelle.

#### Bibliographie:

- [1] Gabaglio V.: Orientation d'un système multi-antennes GPS ou détermination d'attitude à l'aide de GPS, Travail pratique de Diplôme, EPFL, 1997.  
[dgrwww.epfl.ch/TOPO/index.fr.htm](http://dgrwww.epfl.ch/TOPO/index.fr.htm)
- [2] Titterton D. H., Weston J. L.: Strapdown Inertial Navigation Technology, Peter Peregrinus Ltd., Lavenham, England, 1997.
- [3] Botton S., Duquenne F., Egels Y., Even M., Willis P., GPS: localisation et navigation, Edition Hermès, Paris, 1997.
- [4] Merminod B.: The use of Kalman Filters in GPS navigation, Report from School of Sur-

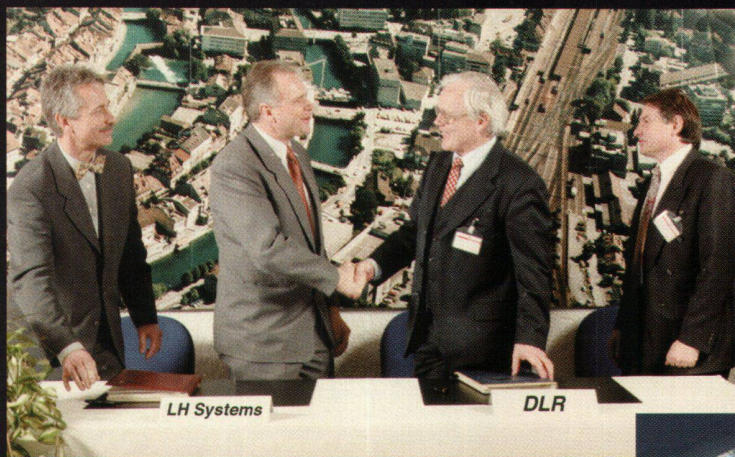
veying, University of New South Wales, Kensington, N.S.W.2033, April 1989.  
[dgrwww.epfl.ch/TOPO/index.fr.htm](http://dgrwww.epfl.ch/TOPO/index.fr.htm)

- [5] Grover Brown R., Hwang P. Y.C.: Introduction to random signals and applied Kalman filtering, John Wiley & Sons, Thrid Edition, 1997.

- [6] Skaloud J.: Reducing the GPS ambiguity search space by including inertial data, ION-GPS 98, Part 2, Nashville, Tennessee, pp. 2073-2080, September 15-18 1998.

Cédric Moullet  
Institut für Geodäsie und Photogrammetrie  
Professur für Geo-Informationssysteme und Fehlertheorie  
ETH Hönggerberg  
CH-8093 Zürich  
e-mail: [cedric.moullet@geod.ethz.ch](mailto:cedric.moullet@geod.ethz.ch)  
<http://www.gis.ethz.ch>

## Ein System der Zukunft findet man mit einem starken Partner.



**LH Systems, GmbH und das Deutsche Zentrum für Luft- und Raumfahrt (DLR) unterzeichnen ein Abkommen zur Entwicklung und Kommerzialisierung eines hochgenauen, flugzeuggetragenen digitalen Sensorsystems.**



**Lösungen**  
für hochgenaue  
Informationen  
aus Bildern.



**LH Systems GmbH**  
Heinrich-Wild-Strasse  
CH-9435 Heerbrugg, Switzerland  
tel. +41 71 727 3411  
fax +41 71 727 4691

**LH Systems GmbH i. Gr.**  
Siemenstrasse 49a  
D-12247 Berlin, Germany  
tel. +49 30 789 134 64  
fax +49 30 789 134 65

**LH Systems, LLC**  
10965 Via Frontera  
San Diego, CA 92127-1806, USA  
tel. +1 619 675 3335  
fax +1 619 675 3345  
e-mail: [info@lh-systems.com](mailto:info@lh-systems.com)

[www.lh-systems.com](http://www.lh-systems.com)