

Zeitschrift: Vermessung, Photogrammetrie, Kulturtechnik : VPK = Mensuration, photogrammétrie, génie rural

Herausgeber: Schweizerischer Verein für Vermessung und Kulturtechnik (SVVK) = Société suisse des mensurations et améliorations foncières (SSMAF)

Band: 97 (1999)

Heft: 12

Rubrik: Aus- und Weiterbildung = Formation, formation continue

Autor: [s.n.]

Nutzungsbedingungen

Die ETH-Bibliothek ist die Anbieterin der digitalisierten Zeitschriften. Sie besitzt keine Urheberrechte an den Zeitschriften und ist nicht verantwortlich für deren Inhalte. Die Rechte liegen in der Regel bei den Herausgebern beziehungsweise den externen Rechteinhabern. [Siehe Rechtliche Hinweise.](#)

Conditions d'utilisation

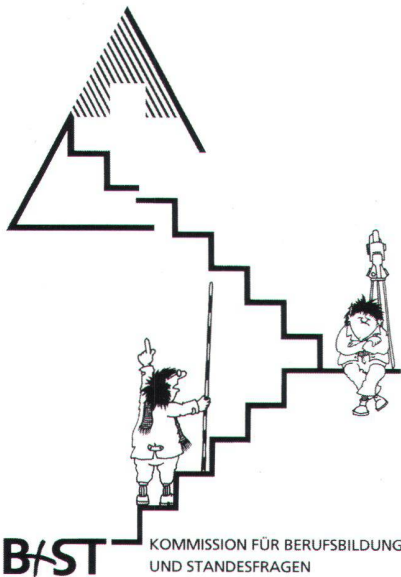
L'ETH Library est le fournisseur des revues numérisées. Elle ne détient aucun droit d'auteur sur les revues et n'est pas responsable de leur contenu. En règle générale, les droits sont détenus par les éditeurs ou les détenteurs de droits externes. [Voir Informations légales.](#)

Terms of use

The ETH Library is the provider of the digitised journals. It does not own any copyrights to the journals and is not responsible for their content. The rights usually lie with the publishers or the external rights holders. [See Legal notice.](#)

Download PDF: 20.02.2025

ETH-Bibliothek Zürich, E-Periodica, <https://www.e-periodica.ch>



Berufliche Weiterbildung
Vermessung + Informatik
Persönlichkeitsbildung

Projektmanagement – PJM

Grundseminar für Projektleiterinnen und Projektleiter

Betriebliche Problemstellungen, die über eine längere Zeit Personal und Geld binden, verlangen nach einem professionellen Projektmanagement. Erfolgreiche Projektabwicklung erfordert einen sinnvollen Einsatz der entsprechenden Hilfsmittel und Instrumente. Das Seminar bietet den TeilnehmerInnen das fachliche Grundwissen, das für die Projektarbeit notwendig ist. Darüber hinaus fördert es die soziale Kompetenz.

Zielpublikum:
Interessierte Vermessungsfachleute

- Lernziele:**
Die TeilnehmerInnen kennen nach dem Seminar die Methoden, Instrumente und Modalitäten des Projektmanagements und können:
- Projektziele und Entscheidungsanträge formulieren
 - ein Projekt strukturieren und geeignete Organisationsformen implementieren
 - ein Projekt oder Teilprojekt effizient führen und überwachen
 - und in allen Phasen des Projektmanagement lösungsorientiert agieren

- Stoffinhalt:**
- Gestaltungsgrundsätze zur Begünstigung von Projektarbeit
 - Projektplanung und Projektorganisation

- Projektfunktionen (Steuerung, Controlling, Marketing etc.)
- Führung und Konfliktmanagement im Projekt
- Transferplanung

Methoden:
Intensivseminar mit einer Fallstudie, ergänzt durch Kurzreferate, Gruppenpräsentationen und Erfahrungsaustausch. Die TeilnehmerInnen müssen bereit sein, vor dem Seminar ein Manuscript zum Thema zu studieren.

Dozent:
Bruno Christen, AD HOC Organisationsberatung, Kriens

Kursort:
Luzern

Unterrichtszeit / Lernzeit:
zwei Tage Intensivseminar
UZ 16 Lektionen, LZ inkl. Heimstudium 30 Lektionen

Lernzielkontrolle:
Wissenstest, Fallstudie

Anerkennung:

- Eintrag in den Weiterbildungspass
- Zertifikat bei bestandener LZK

Wann:
Donnerstag/Freitag, 10. und 11. Februar 2000

Anmeldeschluss:
28. Dezember 1999

Kosten:
Fr. 470.– (VSVF)
Fr. 560.– Nichtmitglieder

Anmeldung:
Theiler Roli, Obergütschrain 3, CH-6003 Luzern, Tel. P 041/310 96 76, Fax und Tel. G 041/369 43 82, e-mail: roli_theiler@bluewin.ch

Bitte melden Sie sich schriftlich per Brief, Fax oder e-mail unter Angabe der Verbandszugehörigkeit an.

Hardwaretechnik – HWA

Das Installieren und Konfigurieren von Hardware und Betriebssystem wird heute vermehrt vom Fachpersonal in unseren Betrieben erledigt. Korrekte Installation und Konfiguration der Informatik-Mittel sind grundlegende Voraussetzungen für deren Betrieb. Auch die richtige, auf das System zugeschnittene Soft-

wareinstallation und Anpassung ist für einen optimalen Betrieb des Systems nicht weniger wichtig.

Lernziele:
Die TeilnehmerInnen können ein Homeoffice oder eine Büroadministration nach dem heutigen Standard einrichten und optimal konfigurieren. Sie kennen alle heute dazugehörigen Komponenten und die gängigsten Peripheriegeräte. Durch die Kenntnisse der Fachausdrücke sind die TeilnehmerInnen in der Lage, ein komplettes System zu evaluieren und die richtige Hardware zusammenzustellen.

- Stoffinhalt:**
- Prozessortypen
 - Systemplatine
 - Arbeitsspeicher
 - Schnittstellen
 - Peripherien
 - Druckertypen, Kosten, Installation, Anpassung
 - Speichermedien
 - Festplatte einrichten
 - Systemdiagnose
 - Systemroutinen erstellen
 - Hardware-Installation
 - Software-Installation (Bios, Betriebssysteme, Anwendersoftware)
 - Internet-Installation
 - Fehlermeldungen / Fehlerbehebung (Hardware)
 - Zukünftige Entwicklung und Standards
 - Anbindungen von mehreren eigenständigen Systemen
 - Ausarbeitung eines Projektes, Neuanschaffung für die Administration inkl. Internet und Serveranbindung (Remote Access) vom Kauf bis zum ISDN Anschluss.

Zielpublikum:
Vermessungsfachleute, die Auswahl, Anschaffung und Funktionsfähigkeit von Informatik-Arbeitsmitteln mitverantworten sollen.

Voraussetzungen:
Gute EDV-Kenntnisse und Grundkenntnisse im Informatik-Bereich, Erfahrung im Umgang mit Windows, sichere Beherrschung von Standardsoftware (Textverarbeitung, Datenverwaltung, ...)

Dozent:
Daniel Schlienger, Telematiker TS und Informatikerberater

Unterrichtszeit:
16 Lektionen / zwei Tage

Lehrgang 99-01 für die Fachausweisprüfung für Vermessungstechniker

Vorbereitung

Aufarbeitung neuster LAP - Stand	
VO1	
Voraussetzungen	eidg. VZ
Unterrichtszeit	18
Lernzeit	60
Preis Mitglieder	SFr. 250.00
Preis Nichtmitglieder	SFr. 300.00

Aufgabensammlung	
VO2	
Voraussetzungen	keine
Unterrichtszeit	0
Lernzeit im Fernstudium	60
Preis Mitglieder	SFr. 70.00
Preis Nichtmitglieder	SFr. 90.00



Lehrmeisterkurs	
LM	
Voraussetzungen	keine
Unterrichtszeit	32
Lernzeit	50
Preis	durch Kanton festgesetzt

Prüfungsvorbereitung	
PR	
Voraussetzungen	VO1, VT1-VT8
Unterrichtszeit	24
Lernzeit	80
Preis Mitglieder	SFr. 350.00
Preis Nichtmitglieder	SFr. 420.00

Persönlichkeitsbildung

Lern- und Arbeitstechnik	
PB1	
Voraussetzungen	Zeichner
Unterrichtszeit	21
Lernzeit	30
Preis Mitglieder	SFr. 390.00
Preis Nichtmitglieder	SFr. 470.00

Deutsch	
PB2	
Voraussetzungen	Zeichner
Unterrichtszeit	24
Lernzeit	50
Preis Mitglieder	SFr. 300.00
Preis Nichtmitglieder	SFr. 360.00

Korrespondenz	
PB3	
Voraussetzungen	Zeichner
Unterrichtszeit	12
Lernzeit	20
Preis Mitglieder	SFr. 200.00
Preis Nichtmitglieder	SFr. 240.00

Staats- und Volkswirtschaftslehre	
PB4	
Voraussetzungen	Zeichner
Unterrichtszeit	30
Lernzeit	50
Preis Mitglieder	SFr. 450.00
Preis Nichtmitglieder	SFr. 540.00

Kommunikation	
PB5	
Voraussetzungen	Zeichner
Unterrichtszeit	18
Lernzeit	40
Preis Mitglieder	SFr. 290.00
Preis Nichtmitglieder	SFr. 350.00

Vermessung

Fehlertheorie	
VT1	
Voraussetzungen	eidg. VZ
Unterrichtszeit	20
Lernzeit	50
Preis Mitglieder	SFr. 450.00
Preis Nichtmitglieder	SFr. 540.00

Fixpunktnetze (Lage und Höhe)	
VT2	
Voraussetzungen	VT1
Unterrichtszeit	32
Lernzeit	70
Preis Mitglieder	SFr. 600.00
Preis Nichtmitglieder	SFr. 720.00

Bau- und Ingenieurvermessung 1	
VT3	
Voraussetzungen	VT1
Unterrichtszeit	24
Lernzeit	60
Preis Mitglieder	SFr. 500.00
Preis Nichtmitglieder	SFr. 600.00

Instrumentenkunde	
VT4	
Voraussetzungen	VT1
Unterrichtszeit	18
Lernzeit	30
Preis Mitglieder	SFr. 420.00
Preis Nichtmitglieder	SFr. 500.00

Erläuterungen:
 Voraussetzungen: eidg. VZ = Vermessungszeichner oder ähnliche Ausbildung
 Unterrichtszeit: Die Zahlen beziehen sich auf Lektionen à 45 Min.
 Lernzeit: beinhaltet auch die Unterrichtszeit und zeigt den Lernaufwand auf
 Kosten: Preis inkl. Unterrichtszeit, Schulmaterial und Uebernachtung bei PB1 und PB4.
 Mitglieder: Berufsverband VSVF
 Bei einmaliger Buchung des gesamten zweijährigen Lehrgangs (ohne die Module LM und PR):
 SFr. 1150.-- pro Semester für Mitglieder des VSVF
 SFr. 1400.-- pro Semester für Nichtmitglieder

VSVF Kommission für Berufsbildung und Standesfragen

Vermessungswerke	
VT5	
Voraussetzungen	VO1
Unterrichtszeit	24
Lernzeit	70
Preis Mitglieder	SFr. 500.00
Preis Nichtmitglieder	SFr. 600.00

Grundbuchrecht	
VT6	
Voraussetzungen	eidg. VZ
Unterrichtszeit	12
Lernzeit	30
Preis Mitglieder	SFr. 300.00
Preis Nichtmitglieder	SFr. 360.00

Kultur- und Umwelttechnik	
VT7	
Voraussetzungen	eidg. VZ
Unterrichtszeit	18
Lernzeit	40
Preis Mitglieder	SFr. 390.00
Preis Nichtmitglieder	SFr. 470.00

Photogrammetrie	
VT8	
Voraussetzungen	eidg. VZ
Unterrichtszeit	24
Lernzeit	40
Preis Mitglieder	SFr. 500.00
Preis Nichtmitglieder	SFr. 600.00

Cours modulaire 99-01 / Examen professionnel pour techniciens-géomètres

Préparation

Renouveler les connsais (ex. final)	
PR1	
Conditions préalables	Certificat D-G
Leçons enseignées	18
Temps total d'étude	60
Prix pour membre	SFr. 250.00
Prix non-membre	SFr. 300.00

Exercices de calcul	
PR2	
Conditions préalables	Aucune
Leçons enseignées	0
Etude à domicile	60
Prix pour membre	SFr. 70.00
Prix non-membre	SFr. 90.00



Cours de Maîtrise	
CM	
Conditions préalables	Aucune
Leçons enseignées	32
Temps total d'étude	50
Prix	fixé par le canton

Répétition préparation pour l'examen	
RP	
Conditions préalables	R1, TG1-TG8
Leçons enseignées	24
Temps total d'étude	80
Prix pour membre	SFr. 350.00
Prix non-membre	SFr. 420.00

Formation de la personnalité

Technique d'étude et de travail	
FP1	
Conditions préalables	Certificat D-G
Leçons enseignées	21
Temps total d'étude	30
Prix pour membre	SFr. 390.00
Prix non-membre	SFr. 470.00

Français	
FP2	
Conditions préalables	Certificat D-G
Leçons enseignées	24
Temps total d'étude	50
Prix pour membre	SFr. 300.00
Prix non-membre	SFr. 360.00

Correspondance	
FP3	
Conditions préalables	Certificat D-G
Leçons enseignées	12
Temps total d'étude	20
Prix pour membre	SFr. 200.00
Prix non-membre	SFr. 240.00

Civisme	
FP4	
Conditions préalables	Certificat D-G
Leçons enseignées	30
Temps total d'étude	50
Prix pour membre	SFr. 450.00
Prix non-membre	SFr. 540.00

Technique de présentation	
FP5	
Conditions préalables	Certificat D-G
Leçons enseignées	18
Temps total d'étude	40
Prix pour membre	SFr. 290.00
Prix non-membre	SFr. 350.00

Mensuration

Théorie des erreurs	
TG1	
Conditions préalables	Certificat D-G
Leçons enseignées	20
Temps total d'étude	50
Prix pour membre	SFr. 450.00
Prix non-membre	SFr. 540.00

Réseaux de points fixes (Y, X, H)	
TG2	
Conditions préalables	TG1
Leçons enseignées	32
Temps total d'étude	70
Prix pour membre	SFr. 600.00
Prix non-membre	SFr. 720.00

Mensuration technique	
TG3	
Conditions préalables	TG1
Leçons enseignées	24
Temps total d'étude	60
Prix pour membre	SFr. 500.00
Prix non-membre	SFr. 600.00

Connaissance des instruments	
TG4	
Conditions préalables	TG1
Leçons enseignées	12
Temps total d'étude	30
Prix pour membre	SFr. 300.00
Prix non-membre	SFr. 360.00

Mensuration (anc. et nouv. droit)	
TG5	
Conditions préalables	Certificat D-G
Leçons enseignées	24
Temps total d'étude	70
Prix pour membre	SFr. 500.00
Prix non-membre	SFr. 600.00

Droit foncier	
TG6	
Conditions préalables	Certificat D-G
Leçons enseignées	12
Temps total d'étude	30
Prix pour membre	SFr. 300.00
Prix non-membre	SFr. 360.00

Tech. génie rural et environnement	
TG7	
Conditions préalables	Certificat D-G
Leçons enseignées	18
Temps total d'étude	40
Prix pour membre	SFr. 390.00
Prix non-membre	SFr. 470.00

Photogrammétrie	
TG8	
Conditions préalables	Certificat D-G
Leçons enseignées	24
Temps total d'étude	40
Prix pour membre	SFr. 500.00
Prix non-membre	SFr. 600.00

Explication:
 Conditions préalables: Dessinateur-géomètre certifié ou équivalent.
 Leçons enseignées: La durée des leçons est de 45 minutes
 Temps total d'étude: Total des leçons enseignées et les études à domicile
 Coûts: Dans les prix sont inclus: leçons, matériel didactique, nuitées pour FP1 et FP4
 Membres: Les associations professionnelles: ASPM
 Prix pour l'inscription à la totalité du cours de deux ans (sauf modules CM et RP)
 1150.-- frs par semestre pour membres ASPM
 1400.-- frs par semestre pour les non-membres

ASPM COMMISSION POUR LES QUESTIONS PROFESSIONNELLES ET DE FORMATION

Workshops / Tagungen / Schulungen 99-01

Allgemeinbildung

Neue Rechtschreibung

REC	
Voraussetzungen	Zeichner
Unterrichtszeit	16
Lernzeit	32
Preis Mitglieder	SFr. 250.00
Preis Nichtmitglieder	SFr. 300.00

Textwerkstatt / Journalismus

JOU	
Voraussetzungen	VZ-BE
Unterrichtszeit	32
Lernzeit	50
Preis Mitglieder	SFr. 500.00
Preis Nichtmitglieder	SFr. 600.00

Stressbewältigung

STR	11./20.11.99
Voraussetzungen	keine
Unterrichtszeit	16
Lernzeit	32
Preis Mitglieder	SFr. 400.00
Preis Nichtmitglieder	SFr. 480.00

Perspektiven nach 50

P50	20.03.00
Voraussetzungen	Alter 50 - 60
Unterrichtszeit	8
Lernzeit	8
Preis Mitglieder	SFr. 280.00
Preis Nichtmitglieder	SFr. 340.00

Vermessungswesen und Informatik

L+T und Zimmerwald

LTZ	07.04.00
Voraussetzungen	Zeichner
Unterrichtszeit	8
Lernzeit	8
Preis Mitglieder	SFr. 60.00
Preis Nichtmitglieder	SFr. 80.00

LTOP mit WinNT

LTP	23./24.3.00
Voraussetzungen	Windows(NT)
Unterrichtszeit	16
Lernzeit	30
Preis Mitglieder	SFr. 490.00
Preis Nichtmitglieder	SFr. 590.00

RT - GPS - GIS

GPS	26.-28.4.00
Voraussetzungen	Windows
Unterrichtszeit	24
Lernzeit	30
Preis Mitglieder	SFr. 1'050.00
Preis Nichtmitglieder	SFr. 1'260.00

Tunnelvermessung

TVE	
Voraussetzungen	
Unterrichtszeit	8
Lernzeit	16
Preis Mitglieder	SFr. 200.00
Preis Nichtmitglieder	SFr. 250.00

Staumauern

STA	
Voraussetzungen	
Unterrichtszeit	8
Lernzeit	16
Preis Mitglieder	SFr. 200.00
Preis Nichtmitglieder	SFr. 250.00

Terrainmodelle

DTM	
Voraussetzungen	
Unterrichtszeit	8
Lernzeit	16
Preis Mitglieder	SFr. 200.00
Preis Nichtmitglieder	SFr. 250.00

Erläuterungen:

Unterrichtszeit: Die Zahlen beziehen sich auf Lektionen à 45 Min.
 Lernzeit: beinhaltet auch die Unterrichtszeit und zeigt den Lernaufwand
 Preis Mitglieder: Berufsverband VSVF
 Voraussetzungen: VZ-BE: Vermessungszeichner mit Berufserfahrung
 Windows: Gute EDV-Kenntnisse und Erfahrung im Umgang mit
 Windows-Betriebssystemen und Applikationssoftware



VSVF
 Kommission für Berufsbildung und Standesfragen

Informatikmodule 99-01

Allgemeinbildung

Projektmanagement

PJM	10./11.2.00
Voraussetzungen	VZ-BE
Unterrichtszeit	16
Lernzeit	30
Preis Mitglieder	SFr. 470.00
Preis Nichtmitglieder	SFr. 560.00

Officesoftware Workshop

OSW1	
Voraussetzungen	Windows
Unterrichtszeit	8
Lernzeit	16
Preis Mitglieder	SFr. 300.00
Preis Nichtmitglieder	SFr. 370.00

Officesoftware Workshop

OSW2	
Voraussetzungen	Windows
Unterrichtszeit	8
Lernzeit	16
Preis Mitglieder	SFr. 300.00
Preis Nichtmitglieder	SFr. 370.00

Officesoftware Workshop

OSW3	
Voraussetzungen	Windows
Unterrichtszeit	8
Lernzeit	16
Preis Mitglieder	SFr. 300.00
Preis Nichtmitglieder	SFr. 370.00

System und Hardware

Hardware

HWA	24./25.2.00
Voraussetzungen	Windows
Unterrichtszeit	16
Lernzeit	32
Preis Mitglieder	SFr. 600.00
Preis Nichtmitglieder	SFr. 750.00

Betriebssysteme

BES	Frühjahr00
Voraussetzungen	Windows
Unterrichtszeit	40
Lernzeit	80
Preis Mitglieder	SFr. 1'500.00
Preis Nichtmitglieder	SFr. 1'800.00

Netzwerke / Datenkommunikation

NWK	Nov/Dez99
Voraussetzungen	Windows
Unterrichtszeit	24
Lernzeit	48
Preis Mitglieder	SFr. 900.00
Preis Nichtmitglieder	SFr. 1'100.00

Linux

LIN	12./13.11.99
Voraussetzungen	Windows
Unterrichtszeit	16
Lernzeit	32
Preis Mitglieder	SFr. 500.00
Preis Nichtmitglieder	SFr. 580.00

Internetserver

ITS	Mrz 00
Voraussetzungen	Windows
Unterrichtszeit	16
Lernzeit	32
Preis Mitglieder	SFr. 600.00
Preis Nichtmitglieder	SFr. 720.00

Datenbanken

Datenbanken Einführung

DAB	9./10.1199
Voraussetzungen	VZ-BE
Unterrichtszeit	24
Lernzeit	48
Preis Mitglieder	SFr. 900.00
Preis Nichtmitglieder	SFr. 1'100.00

Datenbank / GIS

DAG	22./23.11.99
Voraussetzungen	DAB
Unterrichtszeit	16
Lernzeit	32
Preis Mitglieder	SFr. 600.00
Preis Nichtmitglieder	SFr. 720.00

Datenerfassung

DAE	
Voraussetzungen	Windows
Unterrichtszeit	8
Lernzeit	16
Preis Mitglieder	SFr. 300.00
Preis Nichtmitglieder	SFr. 370.00

Datensicherheit, -unterhalt

DAS	
Voraussetzungen	Windows
Unterrichtszeit	8
Lernzeit	20
Preis Mitglieder	SFr. 300.00
Preis Nichtmitglieder	SFr. 370.00

Informatik in der Vermessung

Geoinformationssystem

GI1	
Voraussetzungen	Windows
Unterrichtszeit	8
Lernzeit	16
Preis Mitglieder	SFr. 300.00
Preis Nichtmitglieder	SFr. 370.00

Geoinformationssystem 2

GI2	
Voraussetzungen	Windows
Unterrichtszeit	8
Lernzeit	16
Preis Mitglieder	SFr. 300.00
Preis Nichtmitglieder	SFr. 370.00

Schnittstellen

SCS	Okt/Nov99
Voraussetzungen	VZ-BE
Unterrichtszeit	24
Lernzeit	48
Preis Mitglieder	SFr. 900.00
Preis Nichtmitglieder	SFr. 1'100.00

AV und EDV

AVE	26.11.99
Voraussetzungen	VZ-BE
Unterrichtszeit	8
Lernzeit	16
Preis Mitglieder	SFr. 300.00
Preis Nichtmitglieder	SFr. 370.00

Erläuterungen:

Unterrichtszeit: Die Zahlen beziehen sich auf Lektionen à 45 Min.
 Lernzeit: beinhaltet auch die Unterrichtszeit und zeigt den Lernaufwand auf
 Preis Mitglieder: Berufsverband VSVF, STV, SVVK

Voraussetzungen: VZ-BE: Vermessungszeichner mit Berufserfahrung
 Windows: Gute EDV-Kenntnisse und Erfahrung im Umgang mit
 Windows-Betriebssystemen und Applikationssoftware



VSVF
 Kommission für Berufsbildung und Standesfragen

Lernzeit:

32 Lektionen inkl. Unterrichtszeit, Heimstudium, Projektarbeit

Lernzielkontrolle:

Wissenstest und Projektarbeit

Anerkennung:

- Eintrag in den Weiterbildungspass
- Zertifikat bei bestandener LZK

Wann:

Donnerstag/Freitag, 24. und 25. Februar 2000

Ort:

Luzern

Anmeldeschluss:

20. Januar 2000

Kosten:

Fr. 600.– (VSVF, SVVK, STV)

Fr. 750.– Nichtmitglieder

Anmeldung:

Theiler Roli, Obergütschrain 3, CH-6003 Luzern, Tel. P 041/310 96 76, Fax und Tel. G 041/369 43 82, e-mail: roli_theiler@bluewin.ch

Bitte melden Sie sich schriftlich per Brief, Fax oder e-mail unter Angabe der Verbandszugehörigkeit an.

Allgemeine Teilnehmerbedingungen für das Kursangebot der Kommission B+ST

Teilnehmerkreis:

Das gesamte Modulangebot des VSVF Kommission B+ST steht allen Vermessungsfachleuten offen. Im Rahmen des Kursplatzangebotes können auch weitere Teilnehmer berücksichtigt werden.

Anmeldung:

Die Anmeldung hat schriftlich unter Angabe der vollständigen Adresse, der allfälligen Mitgliedschaft eines Berufsverbandes und der Modulbezeichnung, via Post, e-mail oder Fax zu erfolgen. Jede Anmeldung wird bestätigt (Anmeldebestätigung). Die angemeldeten Personen erhalten die Kursbestätigung bis spätestens 20 Tage vor Modulbeginn. Mit dieser Bestätigung wird jeweils auch die Rechnung verschickt. Die Module werden nur dann durchgeführt, wenn genügend Anmeldungen vorliegen. Die Teilnehmerzahl ist im Interesse eines optimalen Lernerfolges bei allen Modulen beschränkt.

Anmeldeschluss:

Der Anmeldeschluss wird jeweils in der Publikation des Einzelmoduls angegeben. Später eingehende Anmeldungen können nur im Ausnahmefall berücksichtigt werden.

Kurskosten:

In den Kurskosten sind alle Kursunterlagen inbegriffen, falls nichts anderes erwähnt wird. Die Kurskosten sind mit dem beiliegenden Einzahlungsschein vor Modulbeginn zu begleichen.

Abmeldung:

Für Abmeldungen, welche 20 Tage vor Modulbeginn erfolgen, wird ein Unkostenbeitrag von Fr. 90.– erhoben. Bei Abmeldung unmittelbar vor Kursbeginn (weniger als acht Tage) oder während des Kurses verfällt das gesamte Kursgeld. Abmeldungen haben jeweils schriftlich unter Angabe der Kursbezeichnung bei der Anmeldestelle zu erfolgen. Die Zahlungspflicht entfällt, sofern ein Ersatzteilnehmer gestellt wird oder ein ärztliches Zeugnis bestätigt, dass der Kurs nicht besucht werden konnte.

Weiterbildungspass / Zertifikat:

Alle Kursbesuche werden im Weiterbildungspass der Kommission B+ST bestätigt. Bei Modulen oder Kursen, die mit einer Lernzielkontrolle abschliessen, wird bei Erfüllung der Lernzielkontrolle ein Zertifikat zugestellt.

Anreise und Verpflegung:

Die Kosten der Anreise und der Verpflegung sind im Kursgeld nicht inbegriffen.

Versicherung:

Der Abschluss einer allfälligen Versicherung ist Sache des Kursteilnehmers.

Auskünfte und Informationen:

VSVF Kommission B+ST

Theiler Roli

Obergütschrain 3

CH-6003 Luzern

Tel. P 041/310 96 76

Tel. G 041/369 43 82

e-mail: roli_theiler@bluewin.ch

Die Teilnahmebedingungen gelten für alle Weiterbildungsmodule bis zum 31. Dezember 1999.

Allfällige Änderungen werden im Internet nachgeführt: http://www.exchange.ch/bildung_vsvf

Für Module ab dem Jahr 2000 werden zur Anmeldebestätigung die neuen Bedingungen beigelegt.

Einführungskurs I für Vermessungszeichnerlehrlinge/-lehrtöchter

16.–20. August 1999

An der Baugewerblichen Berufsschule in Zürich wurde vom 16. bis 20. August 1999 der obligatorische Einführungskurs I für Vermessungszeichnerlehrlinge/-töchter durchgeführt. Es nahmen insgesamt 108 Personen – 24 Lehrtöchter (22%) und 84 Lehrlinge (78%) – am Kurs teil. Der Kurs verlief auch dieses Jahr ohne irgendwelche Schwierigkeiten, und die Teilnehmerinnen und Teilnehmer gingen motiviert an die Bewältigung der gestellten Aufgaben.

Statistik der Lehrlingszahlen

Die nachfolgenden Angaben zeigen rückblickend auf fünf Jahre die im Einführungskurs I erfassten Lehrlinge und Lehrtöchter.

Jahr	Total	Lehrtöchter	
1995	111	20	(18%)
1996	123	26	(21%)
1997	125	26	(21%)
1998	108	14	(13%)
1999	108	24	(22%)

Organisation

Mit der identischen Anzahl Kursteilnehmerinnen und -teilnehmer wie im letzten Jahr konnte auch die Kursorganisation vom Vorjahr übernommen werden. Es wurden sechs Klassen geführt. Dabei kamen fünf Klasseninstruktoren mit einem Vollpensum, zwei Klasseninstruktoren mit einem Halbpensum und drei Feldinstruktoren mit je einem 60% Pensum zum Einsatz.

Stimmt der Kursinhalt noch?

40% der Kurszeit wird eingesetzt für die Einführung ins Planzeichnen und -beschriften. In Anbetracht der laufenden Ausweitung der Computerisierung des Vermessungswesens hinterfragen die Kursverantwortlichen laufend den Inhalt des Kurses auf seine Aktualität. Mit der gültigen Definition des Berufsbildes des/der Vermessungszeichner(s)/-in wird aber vorläufig weiterhin eine Ausbildung im Planzeichnen verlangt. Anregungen zu diesem Thema nimmt die Kursleitung gerne entgegen.

Einführungskurs I 2000

Der Einführungskurs 1/00 für Vermessungszeichnerlehrlinge und -lehrtöchter (übrigens kann dabei die 10. Durchführung gefeiert wer-

den) findet vom 14. bis 18. August 2000 statt. Der Lehrbeginn für die neuen Lehrlinge und Lehtöchter sollte nach Möglichkeit auf den 14. August 2000 vereinbart werden.

Der Kursleiter: Peter Oberholzer

ETH Zürich: Kulturtechnische Kolloquien

Rahmen

Ort:

ETH-Zürich (Zentrum), Sonneggstrasse 3, Maschinenlaboratorium, Auditorium ML F36

Zeit:

Jeweils an einem Mittwoch von 17.15 bis 19.00 Uhr während des Wintersemesters; anschliessend Apéritif

Veranstalter:

Institut für Kulturtechnik, SIA, SVVK

Leitung:

Herren Proff. Dres. W. A. Schmid, R. Schulini; Institut für Kulturtechnik

Programm

Mittwoch, 19. Januar 2000:

**Nachhaltige Nutzung
schwermetallbelasteter Flächen**

Referenten: Dr., dipl. Kultur-Ing. ETH, M. Fritsch, Institut für Kulturtechnik, Departement Bau, Umwelt und Geomatik, ETH Hönggerberg, 8093 Zürich; Dr. iur., dipl. Natw. ETH, E. Hepperle, Institut für Kulturtechnik, Departement Bau, Umwelt und Geomatik, ETH Hönggerberg, 8093 Zürich; Dipl. Geografin, U. Schnabel, Institut für Kulturtechnik, Departement Bau, Umwelt und Geomatik, ETH Hönggerberg, 8093 Zürich

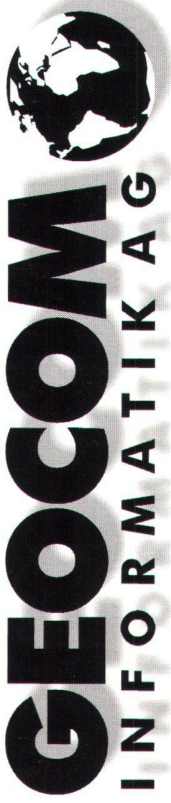
Mittwoch, 2. Februar 2000:

Nitratdynamik in einem dränierten, humusreichen und landwirtschaftlich genutzten Boden, am Beispiel von Testflächen im Furttal (Kt. Zürich)
Referentin: Dipl. Agronomin, B. Schmied, Institut für terrestrische Oekologie, Departement Umweltnaturwissenschaften, Grabenstrasse 11, 8952 Schlieren


Bundesamt für Landestopographie: Öffentliche Kolloquien 2000

Ort: Seftigenstrasse 264, 3084 Wabern
Raum: Konferenzsaal im Dachgeschoss

Die Kolloquien der L+T, welche jeweils im Winterhalbjahr stattfinden, dienen in erster Linie



GEONIS - ein guter Schachzug



- **GEONIS** Das flexible Netz-Informationssystem - modular und hybrid
 - Dalb Auftragsbearbeitung · Zeiterfassung · Fakturierung · Debitoren · Lohn
- **GRIVIS** Neue Perspektiven für die AMTLICHE VERMESSUNG (AV93)
 - **GPLOT** Plotterstellung und -verwaltung - schnell und unkompliziert
- **GeoMedia** Die grenzenlose Nutzung von Geo-Informationen
- **GemView** GIS-Abfragestation für die Schweizer Gemeinde
 - **GRICAL** Das moderne Vermessungssystem
 - **LTOP** Mit LTOP leicht zum Netzausgleich



Software-Entwicklungen • Geographische Informationssysteme • Hardware/Software/Netzwerke • Beratung/Vorortschulung/Support
Bernstrasse 21 • 3400 Burgdorf • Telefon 034 428 30 30 • Fax 034 428 30 32 • e-mail: Info@geocom.ch • http://www.geocom.ch

der internen Weiterbildung unseres Fachpersonals auf allen Stufen. Sie umfassen eine Serie von Vorträgen mit Diskussion zu ausgewählten Themen aus den Fachgebieten Geodäsie, Amtliche Vermessung, Photogrammetrie, Topographie, Kartographie, Informatik, Repräsentation und Marketing.

Einzelne Vorträge, welche Themen von allgemeinem Interesse behandeln, sind öffentlich und werden unter anderem in der Zeitschrift Vermessung Photogrammetrie Kulturtechnik ausgeschrieben. Auswärtige Gäste sind freundlich eingeladen, an diesen Veranstaltungen teilzunehmen. Aus organisatorischen Gründen bitten wir um Anmeldung unter Telefon 031 / 963 21 11 (Frau Studer verlangen)

Telefax 031 / 963 24 59

e-mail: Christine.Studer@lt.admin.ch

Alle übrigen Veranstaltungen sind intern. Eine Teilnahme von Gästen ist nur nach Absprache mit dem Leiter des Kolloquiums möglich.

Das aktuelle öffentliche Veranstaltungsprogramm ist auch auf dem Internet verfügbar unter

<http://www.swisstopo.ch/de/actual/kollopub.htm>

(Bund: <http://www.lt.admin.ch/de/actual/kollobpub.htm>)

14. Januar 2000 (08.45–11.00 Uhr):

Vom Digitalisieren zum GIS-Zentrum

- Rückblick
- die GTDB im Einsatz
- Ausblick

Leitung: G. Sonder

Referenten: G. Sonder, Peter Jäger (Ernst Basler + Partner AG), Mitarbeiter TIS

21. Januar 2000 (08.45–11.00 Uhr):

Verbreitung und Integration von Geodaten

Nachlieferung und objektorientierte Konzepte mit INTERLIS Version 2

Leitung: S. Keller

Referenten: S. Keller, Mitarbeiter KOGIS

25. Februar 2000 (08.45–11.00 Uhr):

Neotektonik und Landesvermessung

Resultate und Analysen am Beispiel der aktuellen Forschungsprojekte

- Nagra Neotektonik Nordschweiz
- BLS-AlpTransit Lötschberg-Scheiteltunnel
- CHTRF98 (1. Wiederholungsmessung des neuen Landesnetzes LV95)

Leitung: A. Schlatter

Referenten: Dr. E. Brockmann, A. Wiget, Dr. W.H. Müller (Nagra Wettingen), Dr. H.-J. Ziegler (Kellerhals + Häfeli AG, Bern)

3. März 2000 (08.45–11.00 Uhr):

Folgeprodukte des DHM25

- DIGIRAMA® – digitale Panoramen
- Modellbau mit dem DHM25
- Vom DHM25 über FYAMAP nach Kashmir – Geländemodellierung in Japan

Leitung: M. Rickenbacher

Referenten: M. Rickenbacher, Robert Zanini und Joachim Wirth (IWF-ETHZ), Satoshi Iwamatsu

10. März 2000 (08.45–11.00 Uhr):

Projekt Landwirtschaftliche Nutzflächen

Tests für die Bestimmung von Höhenmodellen

Leitung: J.-Ph. Amstein

Referenten: J.-Ph. Amstein, Y. Deillon, Chr. Käser, U. Maag (KVA BE), Uni ZH (Geographisches Institut), weitere

31. März 2000 (08.45–11.00 Uhr):

Automatisches GPS-Netz Schweiz (AGNES)

Stand der Entwicklungen

Leitung: U. Wild

Referenten: R. Hug, E. Brockmann, P. Kummer, Th. Signer, Ch. Just

7. April 2000 (08.45–11.00 Uhr):

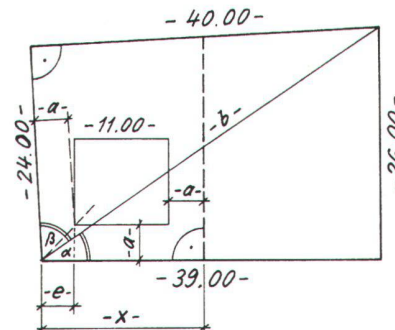
swisstopo-Software: User Group

- Vorstellen des Geodäsie-Programmsystems
- Graphische Windows-Oberfläche
- Koordinatenumrechnung mit FINELTRA
- Anregungen und Wünsche der Benutzer

Leitung: U. Marti

Referenten: U. Marti, Th. Signer

Lösung zu Lehrlingsaufgabe 6/99



$$a = 4,00 \text{ m}$$

$$b = \sqrt{24^2 + 40^2} = 46,648 \text{ m}$$

$$c = 39,00 \text{ m} \quad d = 26,00 \text{ m}$$

$$\cos \alpha = \frac{b^2 + c^2 - d^2}{2 \cdot b \cdot c} = 0,8303$$

$$\alpha = 37,635^\circ$$

$$\tan \beta = \frac{40}{24} = 1,6667$$

$$\beta = 65,996^\circ$$

$$e = \frac{a}{\tan\left(\frac{\alpha + \beta}{2}\right)} = 3,802 \text{ m}$$

$$x = a + 11 + e = \underline{\underline{18,802 \text{ m}}}$$

E. Bossert

