

**Zeitschrift:** Vermessung, Photogrammetrie, Kulturtechnik : VPK = Mensuration, photogrammétrie, génie rural

**Herausgeber:** Schweizerischer Verein für Vermessung und Kulturtechnik (SVVK) = Société suisse des mensurations et améliorations foncières (SSMAF)

**Band:** 99 (2001)

**Heft:** 7

## Werbung

### Nutzungsbedingungen

Die ETH-Bibliothek ist die Anbieterin der digitalisierten Zeitschriften. Sie besitzt keine Urheberrechte an den Zeitschriften und ist nicht verantwortlich für deren Inhalte. Die Rechte liegen in der Regel bei den Herausgebern beziehungsweise den externen Rechteinhabern. [Siehe Rechtliche Hinweise.](#)

### Conditions d'utilisation

L'ETH Library est le fournisseur des revues numérisées. Elle ne détient aucun droit d'auteur sur les revues et n'est pas responsable de leur contenu. En règle générale, les droits sont détenus par les éditeurs ou les détenteurs de droits externes. [Voir Informations légales.](#)

### Terms of use

The ETH Library is the provider of the digitised journals. It does not own any copyrights to the journals and is not responsible for their content. The rights usually lie with the publishers or the external rights holders. [See Legal notice.](#)

**Download PDF:** 02.04.2025

**ETH-Bibliothek Zürich, E-Periodica, <https://www.e-periodica.ch>**

Unterrichtszeit:  
16 Lektionen

Lernzielkontrolle:  
Wissenstest gemäss der formulierten Lernziele

Anerkennung:  
• Eintrag in den Weiterbildungspass  
• Zertifikat bei bestandener LZK

Wann:  
28. und 29. September 2001

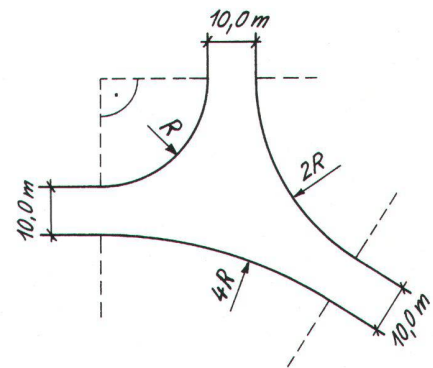
Ort:  
Vermessungsamt der Stadt Zürich (Schulungsraum)

Anmeldeschluss:  
20. August 2001  
Die Teilnehmerzahl ist beschränkt. Die Anmeldungen werden in der Reihenfolge ihres Einganges berücksichtigt.

Kosten:  
Fr. 450.– (VSVF, SVVK, STV)  
Fr. 570.– Nichtmitglieder

Anmeldung:  
Andreas Reimers, Steinstrasse 38, CH-5406 Baden-Rütihof, Tel. G 01/216 42 55, Fax 01/221 04 19, reimers@bluewin.ch  
Bitte melden Sie sich schriftlich per Brief, Fax oder e-mail unter Angabe der Verbandszugehörigkeit an.

## Lehrlingsaufgabe 4/2001



Berechne  $R$   
Calcule  $R$   
Calcolare  $R$

E. Bossert

## SpringerNewsGeosciences

**B. Hofmann-Wellenhof,  
H. Lichtenegger, J. Collins**

### Global Positioning System

Theory and Practice

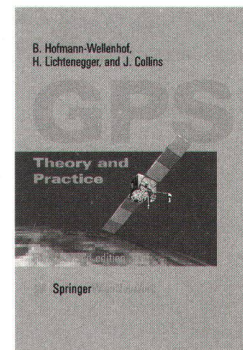
**Fifth, revised edition**

2001. XXIII, 382 pages. 45 figures.

Softcover DM 108.07, öS 779,90, sFr 93.–

As of Jan. 2002: EUR 54,57\*. ISBN 3-211-83534-2

\*Recommended retail price. This Euro-price is recommended for Germany and includes 7 % VAT.



This new edition accommodates the most recent advances in GPS technology. Updated or new information has been included although the overall structure essentially conforms to the former editions. The textbook explains in comprehensive manner the concepts of GPS as well as the latest applications in surveying and navigation. Description of project planning, observation, and data processing is provided for novice GPS users. Special emphasis is put on the modernization of GPS covering the new signal structure and improvements in the space and the control segment. Furthermore, the augmentation of GPS by satellite-based and ground-based systems leading to future Global Navigation Satellite Systems (GNSS) is discussed.



**SpringerWienNewYork**

A-1201 Wien, Sachsenplatz 4-6, P.O. Box 89, Fax +43.1.330 24 26, e-mail: books@springer.at, Internet: [www.springer.at](http://www.springer.at)  
D-69126 Heidelberg, Haberstraße 7, Fax +49.6221.345-229, e-mail: orders@springer.de  
USA, Secaucus, NJ 07096-2485, P.O. Box 2485, Fax +1.201.348-4505, e-mail: orders@springer-ny.com  
Eastern Book Service, Japan, Tokyo 113, 3-13, Hongo 3-chome, Bunkyo-ku, Fax +81.3.38 18 08 64, e-mail: orders@svt-eps.co.jp