

**Zeitschrift:** Geomatik Schweiz : Geoinformation und Landmanagement =  
Géomatique Suisse : géoinformation et gestion du territoire =  
Geomatica Svizzera : geoinformazione e gestione del territorio

**Band:** 101 (2003)

**Heft:** 5: GIS-Sondernummer = Numéro spécial SIT

**Artikel:** NIS AG : geographisches Informationssystem (GIS) für regionale  
Gashochdrucknetze

**Autor:** [s.n.]

**DOI:** <https://doi.org/10.5169/seals-236025>

### **Nutzungsbedingungen**

Die ETH-Bibliothek ist die Anbieterin der digitalisierten Zeitschriften. Sie besitzt keine Urheberrechte an den Zeitschriften und ist nicht verantwortlich für deren Inhalte. Die Rechte liegen in der Regel bei den Herausgebern beziehungsweise den externen Rechteinhabern. [Siehe Rechtliche Hinweise.](#)

### **Conditions d'utilisation**

L'ETH Library est le fournisseur des revues numérisées. Elle ne détient aucun droit d'auteur sur les revues et n'est pas responsable de leur contenu. En règle générale, les droits sont détenus par les éditeurs ou les détenteurs de droits externes. [Voir Informations légales.](#)

### **Terms of use**

The ETH Library is the provider of the digitised journals. It does not own any copyrights to the journals and is not responsible for their content. The rights usually lie with the publishers or the external rights holders. [See Legal notice.](#)

**Download PDF:** 08.11.2024

**ETH-Bibliothek Zürich, E-Periodica, <https://www.e-periodica.ch>**

NIS AG:

# Geographisches Informationssystem (GIS) für regionale Gashochdrucknetze

Die Erdgas Ostschweiz (EGO), die Gasverbund Mittelland AG (GVM) und die SWISS-GAS betreiben regionale Erdgastransportnetze. Vor mehr als einem Jahr haben sich diese drei Gesellschaften zusammengefunden, um eine einheitliche GIS-Lösung auf der Basis von Smallworld-GIS zu realisieren. Die NIS AG, mit ihrem starken Bezug zur Versorgungsindustrie, begleitet sie als Generalunternehmer bei der Einführung des GIS und konnte nun Dank dem Projekterfolg einen weiteren Kunden gewinnen, die Transitgas AG.

Nach einem umfangreichen Auswahlverfahren haben sich die EGO, GVM und SWISSGAS für die NIS AG als kompetenten GIS-Lösungsanbieter entschieden. Die Lösung basiert auf der Smallworld-GIS-Fachschale Ferngas von GE Network Solutions, welche sich im deutschen Markt bereits als Standard durchgesetzt hat. Das Projekt umfasst den Aufbau einer einheitlichen Softwarelösung für grosse Teile des schweizerischen Transportnetzes, die Implementierung und Ersterfassung der Hochdruckleitungen mit den dazugehörigen Daten sowie die Pflege und der langfristige Unterhalt des Gesamtsystems durch die NIS AG. Das GIS deckt verschiedene Arbeitsprozesse für Bau und Betrieb von Hochdrucknetzen ab. Diese umfassen die Planverwaltung mit Längsprofilen, die Pipelinedokumentation und den -unterhalt (inkl. Schweissbücher, Kathodenschutz, Verwaltung der Grundeigentümer, Anlagenkomponentendatenbank und die Verwaltung der aktiven Anlagenschemadarstellungen).

## Datenerfassung

Die bestehenden Daten über die Hochdruckleitungen sind sehr heterogen. Sie reichen von Plänen und Listen in Papierform bis hin zu elektronischen Medien wie Exceltabellen, Datenbanken und CAD, die in einer Kombination von Datenerfassung und Datenmigration in die Ferngas-Applikation aufgenommen werden. Un-

ter der Federführung der NIS AG wurde die Geomagic GmbH in Leipzig zur Bewältigung der Datenerfassung herbeigezogen. Nachdem die Daten in der geographisch treuen Sicht erfasst sind, werden weitere Darstellungen wie Höhenprofile, Überdeckungsprofile und Schemapläne der aktiven Komponenten erzeugt. Viele der Objekte werden somit mehrere Geometrien besitzen. Das heisst, egal aus welcher geometrischen Sicht ein Objekt selektiert wird, sei es lagetreu oder schematisch, das Objekt mit seinen Attributen ist immer dasselbe. Im Verhältnis zur bisherigen Anlagendokumentation werden die Redundanzen dadurch um ein Vielfaches redu-

ziert und die Verfügbarkeit der Informationen bedeutend besser.

## Betriebsabläufe

Mit der Fachschale Ferngas wird nicht nur die Leitungsnetzdokumentation erleichtert, sondern etliche andere Betriebsabläufe auch. Im Rahmen des Facility Management werden geplante Erweiterungen und Anlagenwartung durch aktuelle redundanzfreie Daten in den verschiedenen Darstellungen bedeutend effizienter. Die Betriebssicherheit und dessen Nach-

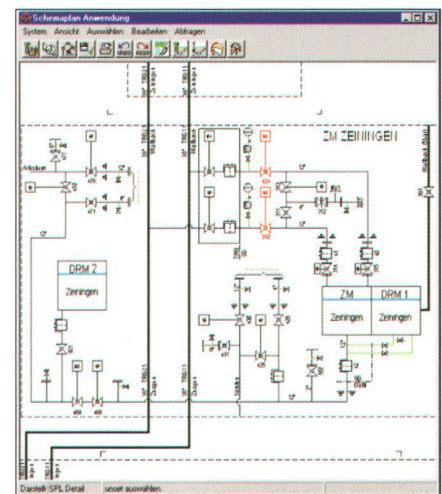


Abb. 2: Stationsschema: Die topologisch verbundenen Leitungsobjekte bilden die Wirklichkeit, im Sinne der Betriebsführung, realitätstreu ab.

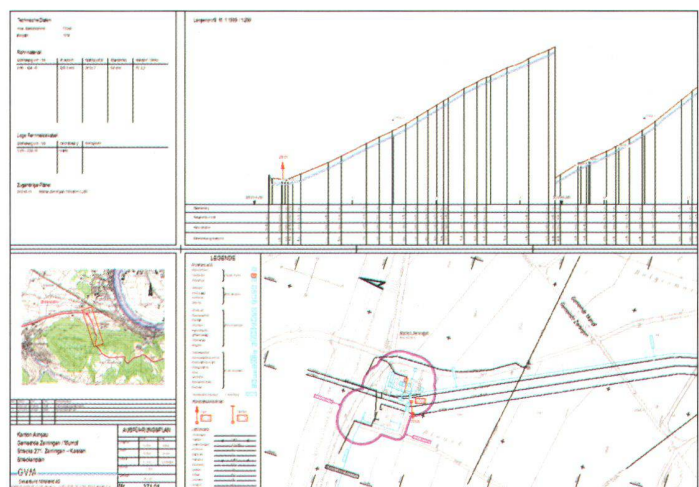


Abb. 1: Die Höhenprofile und andere Sichten werden, wie in dieser Darstellungsvariante, aus der geographisch treuen Sicht generiert.

weis werden durch das Führen der Schweissbücher und Sicherheitskarten direkt im GIS wesentlich erhöht. Zu den Liegenschaftsgeometrien aus der amtlichen Vermessung (wo numerisch vorhanden) entlang der Rohrleitungen werden die Eigentümerverzeichnisse der Gesellschaften mit ihren vertraglichen Sachdaten verknüpft. Alle geplanten und ausgeführten Bauvorhaben in der Nähe von Gas-Hochdruckleitungen werden im GIS erfasst. Der gesamte Workflow für die interne Bearbeitung der Baugesuche wird mit dem GIS direkt unterstützt.

Mit dem neu implementierten System sind die Betreiber von Erdgastransportleitungen künftig in der Lage, ihre Daten intern über den Smallworld Internet Application Server (SIAS) schnell und effizient bereitzustellen. Wartungs- und Kontrollaufgaben werden durch aktuelle Daten unterstützt und auf die Informationen kann, je nach Bedarf, vor Ort oder mobil jederzeit zugegriffen werden.

### Enterprise Application Integration

Ganz im Sinne der GE Network Solutions Strategie bezüglich Enterprise Application Integration (EAI) wird der Bezug zu anderen strategisch wichtigen Applikationen beim Ferngasbetreiber durch die NIS AG hergestellt. Beispielsweise werden bei der EGO die Unterhaltsdaten gewisser Be-

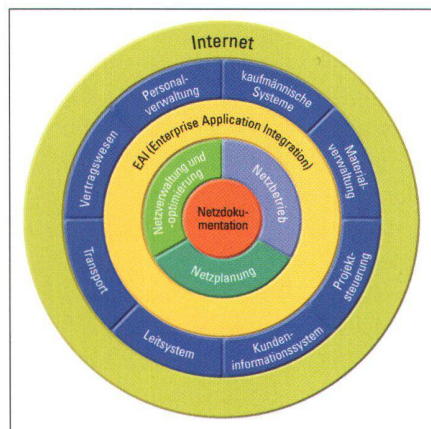


Abb. 3: Das Netzinformationssystem ist ein integraler Bestandteil der Informationstechnologie im Unternehmen.

triebsmittel, welche in Maximo (eine Enterprise Resource Planing ERP Software) gespeichert sind, direkt aus dem Smallworld GIS aufgerufen. Es wird eine direkte Beziehung der relevanten Objekte hergestellt. Auf ähnliche Weise wird die Eigentümer-Datenbank an das Smallworld-GIS gekoppelt. Die Verwaltung von Parzellen im GIS sowie Eigentümer und Servitute in der Eigentümer-Datenbank präsentieren sich in einer homogenen Applikation.

### NIS AG Strategie

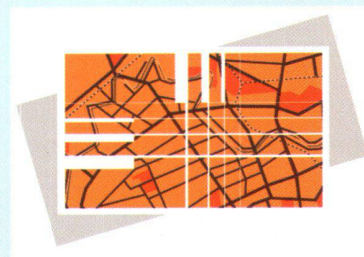
Mit den GIS-Lösungen für die Betreiber von Erdgastransportleitungen hat die NIS AG ein weiteres bedeutendes Schweizer GIS-Marktsegment erobert. Dank der Firmenstrategie, wonach nicht nur geographische Informationssysteme entwickelt und angeboten, sondern GIS Lösungen in ihrer Gesamtheit betrachtet werden, ist dies möglich geworden. Die Praxis-tauglichkeit sowie die Prozessorientierung der Applikationen werden durch einen sehr engen Kundenkontakt hergestellt. Die Kundenwünsche und Bedürfnisse, die aus den Dienstleistungen im Bereich Projekt-

leitung, Beratung, Datenerfassung und weitere hervorgehen, fliessen direkt in die Produktentwicklung ein. Natürlich sind die Kerntechnologien von GE Network Solutions beim Erfolg der NIS AG nicht zu vernachlässigen. Nicht umsonst gehört Smallworld-GIS zum Portfolio der wohl bedeutendsten Firma im Versorgungsbe-reich, der Firma General Electric. Das Smallworld-GIS unterstützt nicht nur internationale GIS-Standards, wie die der ISO oder OGC, sondern beweist mit innovativen Produkten und ihrer Marktführung im GIS-Sektor für Versorgungsunternehmen, dass Smallworld-GIS die Standards von morgen setzt. Diese Erfolgsfaktoren führen grundsätzlich zu ausgereiften und vollständigen Standardlösungen mit einem sehr guten Preis-/Leistungsverhältnis. Mit dieser Strategie ist es der NIS AG in den letzten Jahren gelungen, sich als Marktführer für Netzinfor-mationssysteme für elektrische Energie-versorger und Betreiber von Erdgastrans- portnetzen zu etablieren.



### Geschäftsfelder

- Beratung und Projektleitung
- Softwareentwicklung
- Wartung und Schulung
- Ersterfassungen
- Konvertierungen
- Betrieb und Nachführung der Netzdokumentation für Werke (Outsourcing)



### Erfolgsfaktoren

Alles aus einer Hand:

- Praxisgerechte GIS-Dienstleistungen aller Art
- Grosse Erfahrung und starker Praxisbezug dank eigener Entwicklung und Ersterfassung
- Eigenes, zentral gelegenes Schulungszentrum
- Erfassung, Pflege und Nachführung der gesamten Netzdokumentation inkl. Felddatenaufnahmen

### Kontaktadresse

NIS AG  
 Hirschengraben 33  
 Postfach  
 CH-6002 Luzern  
 Telefon 041 249 67 67  
 Telefax 041 249 59 10  
 info@nis.ch  
 www.nis.ch