

Zeitschrift: Geomatik Schweiz : Geoinformation und Landmanagement =
Géomatique Suisse : géoinformation et gestion du territoire =
Geomatica Svizzera : geoinformazione e gestione del territorio

Herausgeber: geosuisse : Schweizerischer Verband für Geomatik und
Landmanagement

Band: 105 (2007)

Heft: 6

Artikel: Integration von Geodatensätzen in Google Earth : Erarbeitung eines
unabhängigen Informationssystems

Autor: Wehrle, A. / Schrotter, G.

DOI: <https://doi.org/10.5169/seals-236428>

Nutzungsbedingungen

Die ETH-Bibliothek ist die Anbieterin der digitalisierten Zeitschriften. Sie besitzt keine Urheberrechte an den Zeitschriften und ist nicht verantwortlich für deren Inhalte. Die Rechte liegen in der Regel bei den Herausgebern beziehungsweise den externen Rechteinhabern. [Siehe Rechtliche Hinweise.](#)

Conditions d'utilisation

L'ETH Library est le fournisseur des revues numérisées. Elle ne détient aucun droit d'auteur sur les revues et n'est pas responsable de leur contenu. En règle générale, les droits sont détenus par les éditeurs ou les détenteurs de droits externes. [Voir Informations légales.](#)

Terms of use

The ETH Library is the provider of the digitised journals. It does not own any copyrights to the journals and is not responsible for their content. The rights usually lie with the publishers or the external rights holders. [See Legal notice.](#)

Download PDF: 19.03.2025

ETH-Bibliothek Zürich, E-Periodica, <https://www.e-periodica.ch>

Integration von Geodaten in Google Earth: Erarbeitung eines unabhängigen Informationssystems

Die erarbeitete Applikation ermöglicht die freie Verwendung von Google Earth (GE) als Visualisierungs-Plattform für ein beliebiges Informationssystem. Das entworfene Personen-Informationssystem dient dabei als Prototyp, welcher die Anwendungsmöglichkeiten aufzeigt. Zur Erstellung des Informationssystems werden in der ersten Phase die bereits vorhandenen Geodaten (Luft-/Satellitenbilder und 3D-Modelle) auf das mit GE kompatible Format automatisiert aufbereitet und in das entsprechende Referenzsystem umgewandelt. Somit können diese Daten in der zweiten Phase frei verwendet und mit externen Datensätzen kombiniert und in GE dargestellt werden. Die Einschränkung auf die in GE standardmässig integrierten Datensätze entfällt somit.

L'application élaborée permet une utilisation libre de Google Earth (GE) comme plateforme de visualisation pour n'importe quel système d'information. Le projet de système d'information des personnes sert ainsi de prototype qui démontre les possibilités d'application. Pour l'élaboration du système d'information, dans une première phase, les données géoréférencées déjà existantes (photos aériennes et satellitaires) sont conditionnées automatiquement avec le format compatible GE et transformées dans le système de référence correspondant. Ainsi, dans une deuxième phase ces données peuvent être utilisées librement et combinées avec des données externes et représentées dans GE. Ainsi il n'y a plus de restrictions aux données intégrées de façon standard dans GE.

L'applicazione elaborata consente il libero uso di Google Earth (GE) come piattaforma di visualizzazione di un qualsiasi sistema d'informazione. Il sistema d'informazione abbozzato serve come prototipo che illustra le possibilità d'applicazione. Per l'allestimento del sistema d'informazione, in una prima fase si inseriscono, in modo automatizzato, i geodati già disponibili (riprese aeree/satellitari e modelli tridimensionali) nel formato compatibile con GE e li si trasforma nel rispettivo sistema di riferimento. In una seconda fase, questi dati possono essere usati liberamente, combinati con set di dati esterni e rappresentati in GE. Questo processo consente di eliminare la limitazione dei set di dati integrati in modo standard in GE.

A. Wehrle, G. Schrotter

1. Einleitung

Mit der Veröffentlichung des virtuellen Globus Google Earth (GE) haben sich für die Visualisierung von Geodaten neue Wege geöffnet; die Daten können in ihrer richtigen Umgebung dargestellt werden,

und sind so für den Menschen intuitiv verständlich¹.

Unabhängig von der Entwicklung von GE sind bereits grosse Mengen an Geodaten verfügbar. Dies sind sowohl Satelliten- und Luftbilddaten als auch 3D-Modelle. GE drängt sich dabei durch seine weite Verbreitung als Visualisierungs-Plattform auf. Dafür müssen die Geodaten jedoch zuerst auf die nötige Form aufbereitet

werden: dazu gehört die Konvertierung in das entsprechende Format sowie die korrekte Georeferenzierung auf das von GE verwendete globale Koordinatensystem. Die Vorverarbeitung der Daten ermöglicht eine freie weitere Verwendung von GE als Visualisierungs-Instrument. Durch die Kombination von eigenen und externen Daten wird ein Informationssystem geschaffen, welches beliebig erweitert werden kann².

2. Datenaufbereitung

Die Grundlage des Informationssystems bilden die Geodaten, welche sich grob in Bilddaten (Luft-/Satellitenaufnahmen) und in 3D-Modelle unterteilen lassen. In ihrer vorliegenden Form sind sie meist nicht mit GE kompatibel, weshalb sie zuerst auf das entsprechende Format aufbereitet werden müssen.

2.1 Bilddaten

Werden qualitativ hochwertige Bilddaten verwendet, so zeigt sich dies in grossen Datenmengen. Um für die Datenübertragung ökonomische Leistungen zu erzielen, müssen die zu transferierenden Daten in ihrem Umfang reduziert werden. Eine Kompression der Daten kommt nicht in Frage, da sich dadurch die Bildqualität verschlechtert. Sinnvoll hingegen ist die Aufteilung der Bilddaten in kleine Stücke, welche auf verschiedene Ebenen verteilt werden, sogenannte Bildpyramiden.

2.1.1 Bildpyramiden

Bei Bildpyramiden wird das Ursprungsbild in Ebenen unterschiedlicher Auflösung aufgeteilt. Auf der obersten Ebene wird ein Bild mit der geringsten Auflösung visualisiert. Auf der nächst tiefer liegenden Ebene wird dasselbe Bild in vier Bilder aufgeteilt, wobei jedes Teilbild dieselben Dimensionen besitzt wie das darüber liegende. Für diese Ebene ergibt sich dadurch eine höhere Auflösung. Auf der untersten Ebene wird wiederum die Ursprungsaufteilung – aufgeteilt auf mehrere Bilder – erreicht. Bei einem entfernten Betrachtungsstandort wird die Ebene mit der niedrigsten Auflösung angezeigt,

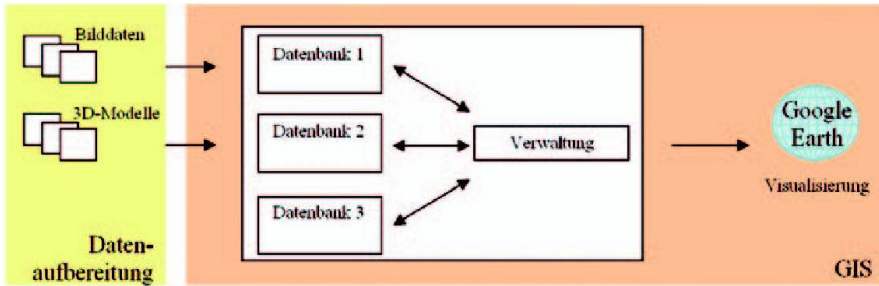


Abb. 1: Aufbau Informationssystem.

bei sehr naher Betrachtung hingegen die höchste Auflösungsstufe. Das entwickelte Verfahren teilt die georeferenzierten Ursprungsbilddaten automatisch in die Bildkacheln auf. Jede Bildkachel wird entsprechend ihrer Position mit einer KML-Datei referenziert. Damit der Ladevorgang der Ebenen für den Nutzer nicht wahrnehmbar ist, wird bei den Übergängen die Transparenz der Bilder durch den Algorithmus angepasst⁷.

2.1.2 Georeferenzierung

Die auf das Schweizer Koordinatensystem abgestimmte Georeferenzierung der Ursprungsbilddaten muss auf das von GE verwendete Referenzsystem WGS84 umgerechnet werden. Die acht bekannten Parameter sind: X- und Y-Koordinate einer Bildecke im Schweizer Koordinatensystem, Bodenauflösung eines Pixels in X- und Y-Richtung (meist identisch), Drehwinkel der X- und Y-Bildachse sowie die Bildbreite und -höhe in Pixeln. Aus diesen Parametern kann für jedes Teilbild der Bildpyramide die Koordinaten dessen Bildmittelpunktes berechnet werden. Somit wird jedes Teilbild korrekt im geforderten System georeferenziert. Die berechneten Daten werden in einer KML-Datei gelagert.

2.1.3 KML

Das von XML abgeleitete Format KML (Keyhole Markup Language) dient in GE als Standardsprache für die Integration von Geodaten. Da es textbasiert ist, kann es dementsprechend sowohl von Mensch als auch Maschine gelesen werden. Hauptsächlich wird in KML die Position der Objekte auf der Erdoberfläche definiert. Es können keine graphisch kom-

plexen Elemente in KML gespeichert werden, sondern lediglich die Primitive Punkt, Linie und Fläche. Durch so genannte Network Links kann in KML jedoch eine Referenz zu extern gelagerten Daten definiert werden, womit die Möglichkeit zur Integration von eigenen Geodaten besteht. Durch die unabhängige Datenlagerung besteht die Freiheit, die Daten zu verändern und zu aktualisieren, ohne das Gesamtsystem zu beeinträchtigen⁵.

2.2 3D-Modelle

Als Austauschformat von 3D-Graphikdaten diente bis anhin meist VRML (Virtual Reality Modeling Language), weshalb viele 3D-Modelle in diesem Format vorliegen. Um die Modelle in GE zu integrieren, werden sie in das Format COLLADA konvertiert.

2.2.1 COLLADA

COLLADA wurde ursprünglich von Sony im Zusammenhang mit der Entwicklung der Playstation 3 ins Leben gerufen. Es sollte als Austauschformat zwischen den verwendeten 3D-Animations- und Visua-

lisierungsanwendungen dienen. Durch die Weitergabe des Formats an ein Open-Source-Konsortium konnte jedoch ein frei verfügbarer Standard geschaffen werden, was auch in der Namensgebung ersichtlich ist (COLLABorative Design Activity). COLLADA wird von den gängigen 3D-Modellierungs-Applikationen unterstützt (u.a. Maya, Blender). Das ebenfalls auf der XML-Syntax basierende Format speichert die Geometrie der Modelle sowie eine Referenz zu separat gelagerten Texturdaten. In Zusammenspiel mit KML werden die 3D-Modelle so in ihrer realen Umgebung platziert.

2.2.2 Koordinaten-Umwandlung

Die in einem lokalen kartesischen System definierten Modell-Koordinaten werden in das ellipsoidische WGS84-System transformiert⁴. Dazu wird vom Benutzer der Nullpunkt des lokalen Systems in GE definiert, worauf automatisch die Position der einzelnen Objekte in WGS84-Koordinaten berechnet wird⁸.

3. Verwaltung der Daten

Die Verknüpfung der Daten erfolgt über das integrierte Verwaltungssystem. Mittels SQL-Abfrage werden die vom Benutzer erwünschten Daten aus der Datenbank ausgelesen und dynamisch in einer KML-Datei aufbereitet. Anschliessend erfolgt die Darstellung in Google Earth. Die Verbindung zwischen Verwaltungssystem und GE erfolgt über die Google Earth API COM.

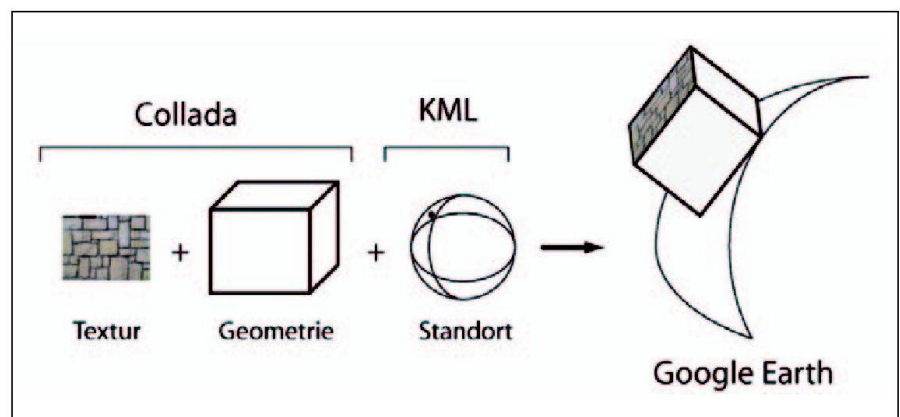


Abb. 2: Wirkungsweise Collada – KML.

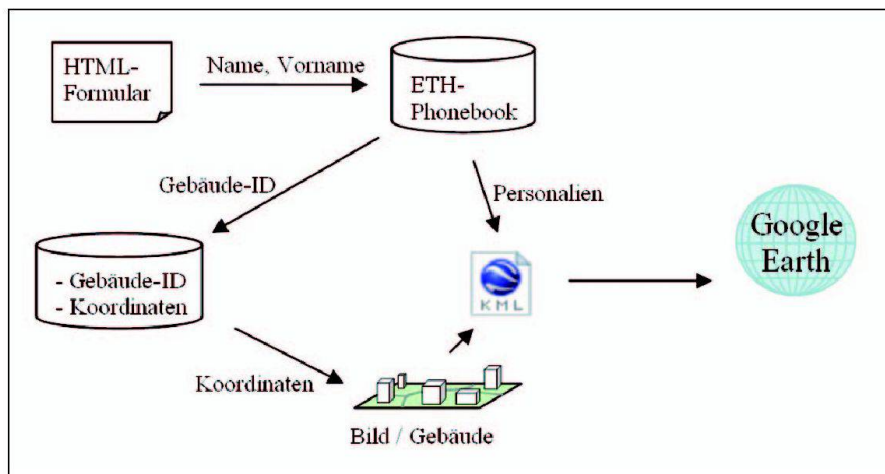


Abb. 3: Schema Personen-Informationssystem, www.visu.ethz.ch/gerhard/PhoneBook.

3.1 Google Earth COM API

Die bei GE integrierte Schnittstelle (API, Application Programming Interface) ermöglicht die Manipulation von GE von aussen. Somit kann mit eigens definierten Algorithmen das Verhalten von GE gesteuert und für den Nutzer unsichtbare Parameter ausgelesen oder eingegeben werden. Beispielsweise kann so die Erdkugel ohne Einfluss des Nutzers gedreht oder auch der Koordinatenbereich eines bestimmten Bildausschnittes erfasst werden³.

3.2 Benutzerdefinierte Visualisierungsbereiche

Wie oben beschrieben, erfolgt die Reduzierung der Bilddaten über die Erstellung von Bildpyramiden. Zusätzlich dazu wird das umfassende 3D-Modell auf die in einer vom Benutzer definierten Region liegenden Modelle reduziert. Dafür wird zu jedem Objekt (z.B. Gebäude) dessen Mittelpunkt-Koordinaten berechnet. Liegen diese Koordinaten in der definierten Region, werden die dazugehörigen Objekte, welche einzeln gelagert sind, visualisiert. Dadurch werden lediglich die vom Benutzer gewünschten Daten angezeigt.

4. Mögliche Anwendungen

Durch die beschriebenen Verfahren, externe Daten zu integrieren, können beliebig erweiterbare Informationssysteme

entwickelt werden, die sich GE als Visualisierungsinstrument zu Nutze machen. Dadurch ergibt sich der Vorteil, dass die Daten unabhängig von der verwendeten Visualisierungsumgebung gelagert werden können.

4.1 Beispiel: Personen-Informationssystem

Als Beispielsanwendung wurde ein Per-

sonen-Informationssystem entwickelt, welches Daten von ETH-Mitarbeitern verwaltet und visualisiert. Als Resultat einer Abfrage (per HTML-Formular) werden dynamisch die nötigen Angaben zu Arbeitsort und weitere relevante Daten in einer KML-Datei abgelegt und in GE visualisiert. Die Personalien werden aus der externen Datenbank «ETH Phonebook» ausgelesen. Als Identifikation dient dabei das Gebäudekürzel, welches zusammen mit den Gebäudekoordinaten in einer lokalen Datenbank abgelegt ist. Um die enormen Daten in ökonomischen Ladezeiten zu integrieren, werden lediglich die Gebäude der näheren Umgebung dargestellt. Problemlos kann das bestehende Informationssystem mit weiteren Datenbanken erweitert werden. So ist beispielsweise eine Erweiterung mit Darstellung von Webcam-Streams implementierbar.

4.2 Resultate

Für die Umsetzung des Informationssystems wurde ein Orthophoto der ETH Höggerberg mit 5 cm Bodenauflösung verwendet. Diese 680 MB grosse Datei wurde zu einer Bildpyramide umgewan-

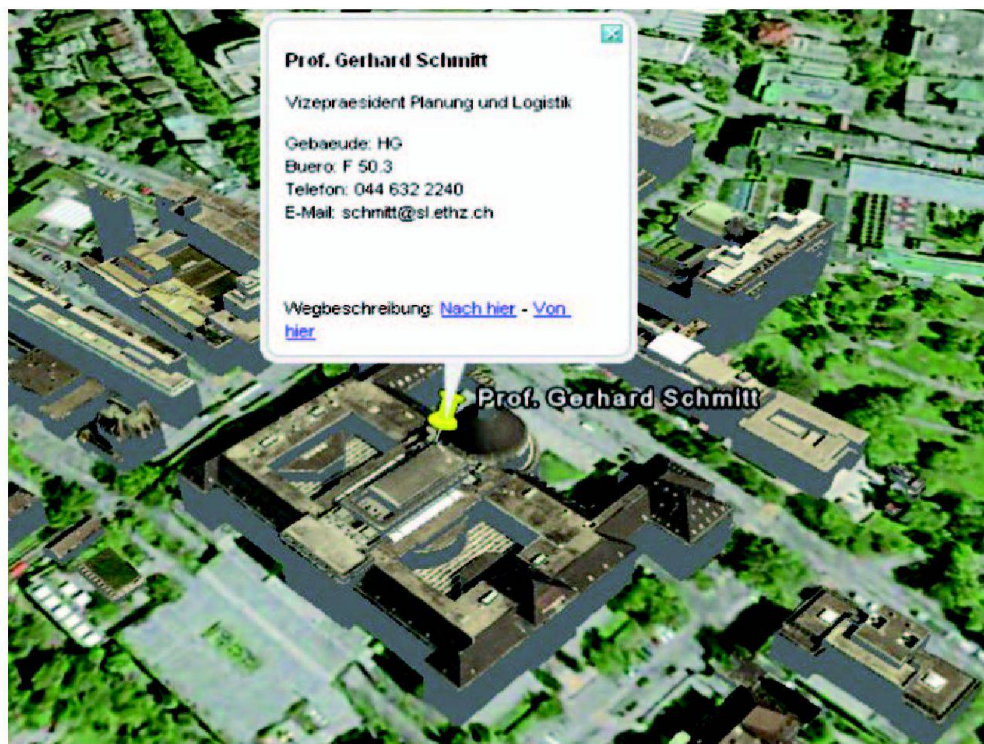


Abb. 4: Visualisierung, Abfrageergebnis.

delt, welche 1365 Teile zu je 665 KB umfasst. Ein 8100 Gebäude umfassendes Stadtmodell Zürichs dient als Grundlage für die 3D-Modelle. Jedes Objekt ist mit Dachtextur versehen. Entsprechend der vom Nutzer definierten Region wird lediglich eine beschränkte Anzahl Gebäude dargestellt.

4.3 Erweiterbarkeit / Open Source

Die in Python^{6,9} als Open-Source-Anwendung entwickelten Algorithmen sind unter <http://pygeimporter.sourceforge.net> erhältlich und können frei verwendet und erweitert werden.

Literaturverzeichnis:

- 1 Beck, M., Blaser, T., Mach, R., 2006: Value of Virtual Globes and 3D Visualization, *Geoinformatics*, 4-9-2006.
- 2 Bill, R., 1999: Grundlagen der Geo-Informationssysteme, Band 1, Herbert Wichmann Verlag.
- 3 Google Earth Com Api Documentation: Letzter Zugriff: 31. März 2007, <http://earth.google.com/comapi>.
- 4 Kahle, H.-G., 2004: Einführung in die Höhere Geodäsie, Vorlesungsskript, ETH Zürich.
- 5 Kml 2.1 Reference: Letzter Zugriff: 12. Januar 2007, <http://earth.google.com/kml>.
- 6 Lutz, M. 2006: Programming Python, O'Reilly Verlag.
- 7 Python Imaging Library Handbook: Letzter Zugriff: 25. Februar 2007, www.pythonware.com/library/pil/handbook.
- 8 Swisstopo, 2006: Formeln und Konstanten für die Berechnung der Schweizerischen schiefachsigen Zylinderprojektion und der Transformation zwischen Koordinatensystemen.
- 9 Van Rossum, G. & Drake, F., 2006: Python Library Reference, Release 2.4.4.

Andreas Wehrle
Stud. ETH Zürich
Gerhard Schrotter
Institut für Geodäsie und
Photogrammetrie
ETH Zürich
CH-8093 Zürich
awehrle@student.ethz.ch
gerhard.schrotter@geod.baug.ethz.ch

communication everywhere



motcom
communication solutions

Motcom Communication AG
Max Högger-Strasse 2 - 8048 Zürich
T +41 (0)44 437 97 97

www.motcom.ch