

Zeitschrift: Geomatik Schweiz : Geoinformation und Landmanagement =
Géomatique Suisse : géoinformation et gestion du territoire =
Geomatica Svizzera : geoinformazione e gestione del territorio

Herausgeber: geosuisse : Schweizerischer Verband für Geomatik und
Landmanagement

Band: 105 (2007)

Heft: 3

Vereinsnachrichten: geosuisse : schweizerischer Verband für Geomatik und
Landmanagement = société suisse de géomatique et de gestion du
territoire

Autor: [s.n.]

Nutzungsbedingungen

Die ETH-Bibliothek ist die Anbieterin der digitalisierten Zeitschriften. Sie besitzt keine Urheberrechte an den Zeitschriften und ist nicht verantwortlich für deren Inhalte. Die Rechte liegen in der Regel bei den Herausgebern beziehungsweise den externen Rechteinhabern. [Siehe Rechtliche Hinweise.](#)

Conditions d'utilisation

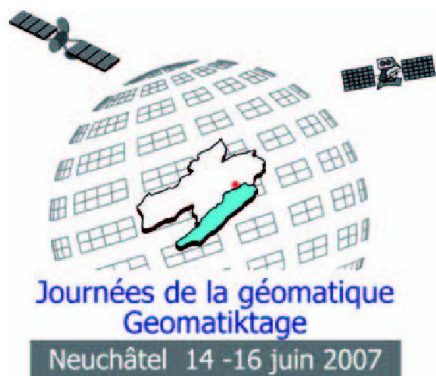
L'ETH Library est le fournisseur des revues numérisées. Elle ne détient aucun droit d'auteur sur les revues et n'est pas responsable de leur contenu. En règle générale, les droits sont détenus par les éditeurs ou les détenteurs de droits externes. [Voir Informations légales.](#)

Terms of use

The ETH Library is the provider of the digitised journals. It does not own any copyrights to the journals and is not responsible for their content. The rights usually lie with the publishers or the external rights holders. [See Legal notice.](#)

Download PDF: 17.03.2025

ETH-Bibliothek Zürich, E-Periodica, <https://www.e-periodica.ch>



Journées de la géomatique 2007

Le comité d'organisation des journées de la géomatique 2007 a commencé la nouvelle année avec un enthousiasme particulier, en effet seuls quelques mois nous séparent de nos traditionnelles réunions professionnelles. L'équipe toute entière est active pour son organisation, et nous vous proposons ci-dessous le programme des ces trois journées.

Le mois de juin dans le canton de Neuchâtel, est propice à la découverte, arbres et platebandes colorent les espaces verts, le climat doux et agréable suggère la promenade et le dégagement du lac offre des horizons de toutes beautés. Tout est donc réuni pour passer d'agréables moments, en participant aux assemblées générales.

Les lieux d'assemblée ont été judicieusement choisis afin de permettre les déplacements pedestres. Les transports publics sont donc fortement conseillés. Depuis la gare CFF le funambule vous conduira en trois minutes sur l'axe central séparant les lieux de rencontres, distants de quelques centaines de mètres les uns des autres.

Nous vous attendons donc nombreux, et espérons que le canton de Neuchâtel saura vous surprendre.

Pour tous ceux qui n'aurai pas encore agendé ces journées, il est encore temps de le faire... A bientôt.

Comité d'organisation

Jeudi 14 juin 2007

- 09.30 à 14.00 Visite et programme spécial 35 ans FVG/STV
- 15.00 à 17.00 Assemblée générale FVG/STV
- 17.15 à 17.45 Information de l'IGS à FVG/STV
- dès 13.00 Accueil participant IGS
- 13.00 à 18.00 Présentations techniques (exposants)

- 14.00 à 14.30 Salutation du président du conseil d'état et chef du département de la gestion du territoire
- 14.30 à 17.45 Assemblée générale IGS
- 14.00 à 16.00 Programme pour les accompagnants
- 18.00 à 19.00 Apéritif
- dès 20.00 Dîner banquet

Vendredi 15 juin 2007

- dès 8.30 Accueil des participants
- 08.30 à 16.00 Présentations techniques (exposants)
- 09.15 à 11.45 Assemblée générale geosuisse
- 09.15 à 11.45 Assemblée générale GIG/UTS
- 09.15 à 11.45 Assemblée générale PGS
- 09.15 à 11.45 Programme pour les accompagnants
- 12.00 à 14.00 Repas buffet parrainé par a/m/t (GeosPro)
- 14.15 à 16.15 Conférence Neuchâtel-horloge-GPS
- 14.15 à 16.45 Programme pour les accompagnants
- 18.00 à 19.00 Apéritif parrainé par ESRI-GEOCOM
- dès 19.30 Dîner

Samedi 16 juin 2007

- 09.00 à 16.00 Excursion montagnes neuchâteloise
- Musé International d'horlogerie à La Chaux-de-Fonds

Donnerstag, 14. Juni 2007

- 09.30-14.00 Besuch und besonderes Programm 35 Jahre FVG/STV
- 15.00-17.00 Hauptversammlung FVG/STV
- 17.15-17.45 Information IGS an FVG/STV
- ab 13.00 Empfang der Teilnehmer IGS
- 13.00-18.00 Technische Vorführungen (Aussteller)
- 14.00-14.30 Begrüssung durch den Präsidenten des Staatsrates und Chef des Departementes für Raumentwicklung
- 14.30-17.45 Hauptversammlung IGS
- 14.00-16.00 Programm für die Begleitpersonen
- 18.00-19.00 Aperitif
- ab 20.00 Abendessen

Freitag, 15. Juni 2007

- ab 8.30 Empfang der Teilnehmer
- 08.30-16.00 Technische Vorführungen (Aussteller)
- 09.15-11.45 Hauptversammlung geosuisse
- 09.15-11.45 Hauptversammlung GIG/UTS

- 09.15-11.45 Hauptversammlung FGS
- 09.15-11.45 Programm für die Begleitpersonen
- 12.00-14.00 Lunch-Büfett
- 14.15-16.15 Vortrag Neuchâtel-horloge-GPS
- 14.15-16.45 Programm für die Begleitpersonen
- 18.00-19.00 Aperitif
- ab 19.30 Bankett

Samstag, 16. Juni 2007

- 09.00-16.00 Ausflug montagnes neuchâteloise
- Musée International d'horlogerie à La Chaux-de-Fonds

geosuisse
Schweizerischer Verband für Geomatik und Landmanagement
Société suisse de géomatique et de gestion du territoire
www.geosuisse.ch

Zusammenarbeit geosuisse mit sia

Im Verlauf des Jahres 2005 führte die konsultative Stellungnahme des sia zum Geoinformationsgesetz zu einer Diskussion zwischen den Spitzen des sia, der geosuisse und des IGS. Man stellte dabei fest, dass die Differenzen zwischen den Auffassungen nicht grundsätzlicher Natur seien und teilte dies den Verbandsmitgliedern in den Fachzeitschriften «TEC 21» und «Geomatik Schweiz» in einem gemeinsamen Communiqué mit.

Das Communiqué enthielt auch den Passus: «Die Zusammenarbeit von geosuisse und sia soll verbessert werden, indem abgeklärt wird, wieweit eine Zusammenarbeit der Verbände durch eine Einbindung der geosuisse in den sia, unter Wahrung der Eigenständigkeit verbessert werden kann.»

In der Zwischenzeit haben Kontakte stattgefunden und geosuisse wurde eingeladen, dem sia als Fachverein beizutreten. Diese Option wurde vom Zentralvorstand geosuisse sorgfältig geprüft.

Die Bedingungen eines Beitritts als Fachverein des sia sind die Folgenden:

- Fachverein des sia können Vereine werden, welche sich im Berufsumfeld des sia bewegen und sich einer Berufsgruppe Architektur, Ingenieurbau, Technik/Industrie oder Boden/Wasser/Luft zuordnen lassen wollen.
- Der Verein ist selbständig und bleibt auch

nach einem Beitritt als sia-Fachverein eigenständig. Er kann seine Mitgliederstruktur selbst bestimmen und Mitglieder haben, die nicht sia-Mitglied sind.

- Ein Fachverein bleibt eine autonome Organisation mit eigener Finanzhoheit und hat keine Zahlungen an sia zu leisten.
- Die Statuten eines Fachvereins sollen den sia-Statuten nicht widersprechen.
- Ein Fachverein sollte mindestens 100 Mitglieder haben und er kann, wenn er mehr als 200 Mitglieder hat, zwei Berufsgruppen beitreten.

- Präsidenten oder Präsidentinnen der Fachvereine und die Mitglieder in den Berufsgruppenräten müssen Mitglied des sia sein. Diese Bedingungen wurden vom Zentralvorstand als so attraktiv bewertet, dass er beschloss auf einen Beitritt hinzuwirken.

Einerseits sind die Mitglieder von geosuisse im Berufsumfeld des sia tätig und diese Tätigkeiten lassen sich den Berufsgruppen Boden/Wasser/Luft und Ingenieurbau klar zuordnen. geosuisse mit rund 700 Mitgliedern wäre einer der grösseren Fachvereine und könnte in den beiden Berufsgruppen mitarbeiten.

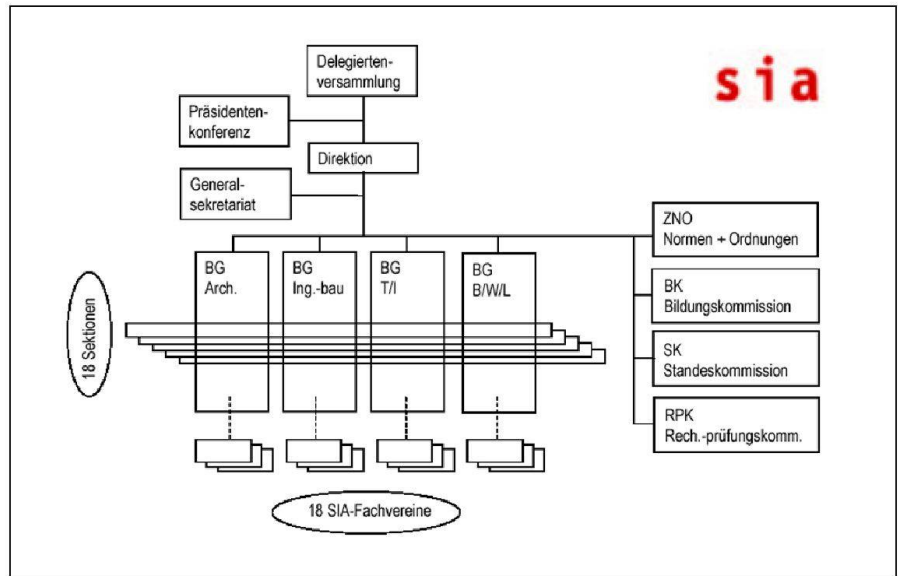
Andererseits hat geosuisse aber ein grosses Interesse daran, seine beruflichen Interessen vertreten zu können. Insbesondere legen geosuisse und IGS gemeinsam Wert darauf, dass die bisherige Struktur und Zusammenarbeit erhalten bleibt. Dem steht auch bei einer Mitgliedschaft als Fachverein des sia Nichts entgegen.

Eine erste Beurteilung ergab, dass die Statuten denjenigen des sia nicht widersprechen. Die Statuten wurden aber dem sia zur formellen Überprüfung zugeleitet. Zudem sind bereits viele Mitglieder von geosuisse auch sia-Mitglieder.

Der Zentralvorstand zog noch weitere Tatbestände in Erwägung. So ruft die schwierige Situation, mit der das Ingenieurwesen an den ETHs und im Bildungswesen allgemein konfrontiert ist, nach einer gemeinsamen Anstrengung. In diesem Bereich wird der sia mit seinen gegen 15 000 Mitgliedern sicher eher ernst genommen als geosuisse. Als grosser Fachverein kann aber geosuisse seine Anliegen auch prominent einbringen.

Zudem kann eine Mitgliedschaft die interdisziplinäre Zusammenarbeit stärken und möglicherweise Allianzen, zum Beispiel mit den, ihre Studien gemeinsam mit den Geomatikingenieuren absolvierenden, Umweltingenieuren fördern. Nicht zuletzt könnte der Berufsverband durch eine stärkere und einheitliche Vertretung mehr Schlagkraft gewinnen.

Deshalb wurde auch das Gespräch mit dem



sia

Fachvereine Berufsgruppe Boden/Wasser/Luft sia-BWL

www.sia.ch/bwl

FKGU Fachgruppe der Kultur-, Geomatik- und Umweltingenieure

www.sia.ch/fkgu

FSU Fachverband Schweizer RaumplanerInnen

www.f-s-u.ch

SVU-ASEP Schweizerischer Verband der Umweltfachleute

www.svu-asep.ch

BSLA Bund Schweizer Landschaftsarchitekten und Landschaftsarchitektinnen

www.bsla.ch

FVW Fachverein Wald

www.sia-wald.ch

CHGEOL Schweizer Geologen Verband

www.chgeol.org

FGU Fachgruppe für Untertagbau

www.swisstunnel.ch

FBH Fachgruppe für Brückenbau und Hochbau

FAA Fachgruppe für Arbeiten im Ausland

Fachvereine Berufsgruppe Ingenieurbau sia-BGI

www.sia-bgi.ch

FKGU Fachverein der Kultur-, Geomatik- und Umweltingenieure

FBH Fachgruppe für Brückenbau und Hochbau

FEB Fachgruppe für die Erhaltung von Bauwerken

FGU Fachgruppe für Untertagbau

SGEB Schweizer Gesellschaft für Erdbeben-Ingenieurwesen und Baudynamik

Fachvereine Berufsgruppe Architektur sia-BGA

AEC Schweizerische Gesellschaft für Bauökonomie

A&K Fachverein Architektur und Kultur

BSLA Bund Schw. Landschaftsarchitekten- und Architektinnen

FEB Fachgruppe für die Erhaltung von Bauwerken

FIB Fachgruppe für Integrales Planen und Bauen

FSU Fachverband Schweizer RaumplanerInnen

VSI.ASAI Vereinigung Schweizer Innenarchitekten/architektinnen

Fachvereine Berufsgruppe Technik/Industrie sia-BGTI

www.sia-bgti.ch

FHE Fachgruppe für Haustechnik und Energie im Bauwesen

FMB Fachverein für das Management im Bauwesen

GII Gesellschaft der Ingenieure der Industrie

sia-Fachverein der Kultur-, Geomatik- und Umweltingenieure, welche als Fachverein das Landmanagement und auch die Geomatik beim sia vertritt, gesucht, um eine einheitliche Vertretung unserer Berufsinteressen, welche auch von der sia-Leitung begrüsst würde, herbeizuführen. Diese Gespräche und die dazugehörigen Abklärungen sind im Gange und noch nicht abgeschlossen. Es dürfte aber möglich sein, eine Lösung zu finden. Der Zentralvorstand geosuisse, der ohnehin auf eine Verstärkung der Komponente Landmanagement hinarbeitet, fasst ins Auge, den Kollegen des Landmanagements eine stärkere Vertretung im Rahmen des Vorstandes einzuräumen.

Als einziger Nachteil wurde bisher festgestellt, dass eine Mitwirkung beim sia Ressourcen beansprucht, wenn die Zusammenarbeit fruchtbar sein soll. Dazu ist zu sagen, dass ohnehin in vielen Bereichen Aktivitäten notwendig sind, die möglicherweise gemeinsam leichter bewältigt werden können. Zudem dürften bessere Resultate zu mehr Befriedigung führen, auch wenn sie etwas mehr Aufwand verursachen.

Eine konsultative Abklärung der Stimmung bei den Sektionspräsidenten ergab eine praktisch einhellige Unterstützung der Ideen des Zentralvorstandes. Auch die Mitglieder des Beraterstabes sehen die Vorteile einer solchen Zusammenarbeit mit dem sia. Deshalb ist es unser Ziel, die Frage des Fachvereins des sia an der Hauptversammlung 2007 zu traktandieren.

Collaboration entre géosuisse et sia

Dans le courant de l'année 2005, la procédure de consultation de la sia au sujet de la Loi fédérale sur la géoinformation a amené une discussion entre la sia, géosuisse et IGS. Cela a permis de constater que les différences d'avis n'étaient pas de nature fondamentale et l'on a communiqué ce fait aux membres des associations dans les journaux professionnels «TEC 21» et «Géomatique Suisse» par un message commun.

Ce communiqué contenait aussi le passage suivant: «La collaboration entre géosuisse et la sia doit être améliorée en examinant dans quelle mesure une collaboration entre les associations peut être améliorée par l'intégration de géosuisse dans la sia, tout en préservant son indépendance.»

Entre temps des contacts ont eu lieu et géo-

suisse a été invitée à adhérer à la sia comme société spécialisée. Cette option a été soigneusement examinée par le comité central de géosuisse.

Les conditions d'une adhésion comme société spécialisée à la sia sont les suivantes:

- Peuvent devenir société spécialisée de la sia, les associations actives dans le giron de la sia et qui sont enclines à être adjointes à un groupe professionnel architecture, génie civil, technique/industrie ou sol-air-eau.
- La société est autonome et reste indépen-

dante après son adhésion comme société spécialisée de la sia. Elle peut déterminer elle-même sa structure des membres et peut accepter des membres qui ne sont pas membres de la sia.

- Une société spécialisée reste une organisation autonome ayant sa propre autonomie financière et qui ne doit pas payer des contributions à la sia.
- Les statuts de la société spécialisée ne doivent pas être contraires aux statuts de la sia.
- Une société spécialisée devrait avoir au

sia

Sociétés spécialisées du Groupe professionnel Sol/Air/Eau sia-SAE

www.sia.ch/bwl

SRGE Société spécialisée des ingénieurs du génie rural, des ingénieurs-géomètres et des ingénieurs de l'environnement

www.sia.ch/fkgu

FSU Fédération Suisse des Urbanistes

www.f-s-u.ch

SVU-ASEP Association Suisse des Professionnels de l'Environnement

www.svu-asep.ch

FSAP Fédération Suisse des Architectes-Paysagistes

www.fsap.ch

SSF Société spécialisée de la forêt

www.sia-foret.ch

CHGEOL Association suisse des géologues

www.chgeol.org

GTS Groupe spécialisé pour les travaux souterrains

www.swisstunnel.ch

GPC Groupe spécialisé des ponts et charpentes

GTE Groupe spécialisé pour les travaux à l'étranger

Groupe professionnel Génie civil sia-GPGC

SRGE Société spécialisée des ingénieurs du génie rural, des ingénieurs-géomètres et des ingénieurs de l'environnement

GPC Groupe spécialisé des ponts et charpentes

GCO Groupe spécialisé pour la conservation des ouvrages

GTS Groupe spécialisé pour les travaux souterrains

SGEB Société suisse du génie parasismique et de la dynamique des structures

Groupe professionnel Architecture sia-GPA

A&C Groupe spécialisé Architecture et Culture

FSAP Fédération Suisse des Architectes Paysagistes

GCO Groupe spécialisé pour la conservation des ouvrages

GSI Etude et réalisation intégrales

FSU Fédération Suisse des Urbanistes

VSI.ASAI Association Suisse des Architectes d'intérieur

Groupe professionnel Technique/Industrie sia-GPTI

GIE Groupe spécialisé des installations et de l'énergie dans le bâtiment

SSG Société spécialisée de gestion dans la construction

GII Groupe des ingénieurs de l'industrie

moins 100 membres et peut, si elle compte plus de 200 membres, adhérer à deux groupes professionnels.

- Les présidents ou présidentes des sociétés spécialisées et les membres délégués dans les groupes professionnels doivent être membres de la sia.

Ces conditions ont été jugées tellement attractives par le comité central qu'il a décidé d'entreprendre les démarches en vue d'une adhésion.

D'un côté les membres de géosuisse sont actifs dans le contexte professionnel de la sia et d'autre part, ces activités doivent pouvoir être attribuées clairement au groupe professionnel sol-air-eau et génie civil. Avec 700 membres environ, géosuisse serait une des plus grandes sociétés spécialisées et pourrait collaborer dans les deux groupes professionnels.

D'autre part, géosuisse est très intéressée de pouvoir défendre ses intérêts professionnels. géosuisse et IGS insistent notamment, les deux, que la structure et la collaboration actuelles soient maintenues. Rien ne s'y oppose en qualité de membre comme société spécialisée de la sia.

Un premier examen montre que les statuts ne sont pas contraires à ceux de la sia. Mais les

statuts ont été remis à la sia pour un contrôle formel. En plus, beaucoup de membres de géosuisse sont membres de la sia.

Le comité central a encore pris en considération d'autres faits. Ainsi, la situation difficile que rencontrent les sciences d'ingénieurs aux EPF et d'une façon plus générale dans le contexte de la formation, appelle un effort commun. Dans ce domaine, la sia avec près de 15 000 membres sera plus prise au sérieux que géosuisse. Comme grande société spécialisée, géosuisse peut cependant faire valoir ses préoccupations.

En outre, une adhésion peut renforcer la collaboration interdisciplinaire et peut-être promouvoir des alliances, par exemple avec les ingénieurs de l'environnement qui font leurs études en commun avec les ingénieurs de la géomatique. Enfin, l'association professionnelle pourrait gagner en impact par une représentation plus forte et unifiée.

Pour cette raison, la discussion a aussi été entamée avec la Société spécialisée sia des ingénieurs du génie rural, des ingénieurs-géomètres et des ingénieurs de l'environnement qui représente, comme société spécialisée, la gestion du territoire et aussi la géomatique auprès de la sia afin d'amener une représenta-

tion uniforme de nos intérêts professionnels ce qui serait aussi salué par la direction de la sia. Ces pourparlers et les examens correspondants sont encore en cours et ne sont pas terminés. Mais il devrait être possible de trouver une solution. Le comité central de géosuisse, qui de toute façon vise à renforcer la composante gestion du territoire, envisage d'offrir une plus forte représentation aux collègues de la gestion du territoire au sein du comité.

Comme seul désavantage, on a constaté jusqu'à présent que la participation auprès de la sia demande des ressources si cette collaboration doit être fructueuse. On peut de toute façon dire que dans beaucoup de domaines des travaux sont nécessaires qui, ensemble, pourraient certainement être mieux réalisés. En plus, de meilleurs résultats amènent une plus grande satisfaction, même si cela est lié à un surcroît de travail.

Un sondage consultatif de l'attitude auprès des présidents des sections a montré un appui quasi unanime des idées du comité central. Les membres du groupe de conseil voient également les avantages d'une telle collaboration avec la sia. C'est pourquoi notre but est de mettre à l'ordre du jour de l'assemblée générale 2007 la question de la société spécialisée.

GESTALTUNG
KONZEPT
BELICHTUNG
DRUCK

K&K
ELECTRONIC
PUBLISHING
AKTIENGESELLSCHAFT
CH-8902 URDORF
IN DER LUBERZEN 17
TELEFON 044 734 51 55
TELEFAX 044 777 17 86
ISDN 044 777 17 85
info@k-k-publishing.ch
www.k-k-publishing.ch

Wir setzen Ihre Ideen und Vorstellungen in Gedrucktes um.