

Zeitschrift: Geomatik Schweiz : Geoinformation und Landmanagement =
Géomatique Suisse : géoinformation et gestion du territoire =
Geomatica Svizzera : geoinformazione e gestione del territorio

Herausgeber: geosuisse : Schweizerischer Verband für Geomatik und
Landmanagement

Band: 107 (2009)

Heft: 1

Artikel: Die lernende Geoinformations-Organisation : Prozess- und
Organisationsmanagement Geoinformation Thun

Autor: Witmer, Bettina

DOI: <https://doi.org/10.5169/seals-236584>

Nutzungsbedingungen

Die ETH-Bibliothek ist die Anbieterin der digitalisierten Zeitschriften. Sie besitzt keine Urheberrechte an den Zeitschriften und ist nicht verantwortlich für deren Inhalte. Die Rechte liegen in der Regel bei den Herausgebern beziehungsweise den externen Rechteinhabern. [Siehe Rechtliche Hinweise.](#)

Conditions d'utilisation

L'ETH Library est le fournisseur des revues numérisées. Elle ne détient aucun droit d'auteur sur les revues et n'est pas responsable de leur contenu. En règle générale, les droits sont détenus par les éditeurs ou les détenteurs de droits externes. [Voir Informations légales.](#)

Terms of use

The ETH Library is the provider of the digitised journals. It does not own any copyrights to the journals and is not responsible for their content. The rights usually lie with the publishers or the external rights holders. [See Legal notice.](#)

Download PDF: 17.03.2025

ETH-Bibliothek Zürich, E-Periodica, <https://www.e-periodica.ch>

Die lernende Geoinformations-Organisation

Prozess- und Organisationsmanagement Geoinformation Thun

In der Stadt Thun wird am Aufbau der Geoinformation Thun gearbeitet. Zur Koordination dieser Aufgabe wurde eine befristete Teilzeit-Fachstelle für Geoinformation eingeführt. Die Dienstleistungen im Bereich Vermessung und Geoinformation werden mit Hilfe von Leistungsvereinbarungen in einem Outsourcingvertrag geregelt. Die neu angestellte Leiterin der Fachstelle für Geoinformation musste in kurzer Zeit die bestehenden Abläufe und Beteiligten erfassen und eine Auslegeordnung der vorhandenen Geodaten erstellen. Um diese Arbeit zu erleichtern, wurde das auf Open-Source-Komponenten basierende Prozess- und Organisationstool Qensure eingesetzt. Über den Webbrowser können damit ortsunabhängig die beteiligten Personen, Organisationen, Aufgaben, Prozesse, GIS-Daten, Dokumente und Produkte erfasst und miteinander verknüpft werden. Für jeden Prozess und alle GIS-Daten wurden Verantwortliche definiert, Mehrspurigkeiten wurden erkannt und pro Organisation oder Person können auf Knopfdruck die zugeordneten Aufgaben sortiert werden. Die Applikation wurde mit dem GIS-Viewer verknüpft. Mit Hilfe von Qensure gelang es in relativ kurzer Zeit, einen Überblick über die vorhandenen Grundlagen, Abläufe und Strukturen zu erlangen.

La ville de Thoun est entrain de monter son information géographique. Afin de coordonner cette tâche un poste à temps partiel limité dans la durée a été créé. Les prestations en matière de mensuration et de géoinformation sont réglées par des contrats de prestation avec des mandataires externes. La nouvelle responsable de la section géoinformation a dû saisir en un court laps de temps les procédés existants et leurs exécutants ainsi qu'établir un inventaire des données géographiques existantes. Afin de faciliter ce travail on a eu recours à l'outil de processus et de d'organisation Qensure basé sur des éléments fournis par les mandataires externes. Par le webbrowser il est ainsi possible de saisir et mettre en réseau les personnes impliquées, l'organisation, les tâches, procédés, données SIG, documents et produits et ceci indépendamment du lieu. Pour chaque processus et toutes les données SIG des responsables ont été désignés, les doublons repérés et pour chaque organisation ou personne les tâches correspondantes peuvent être triées par pression de bouton. L'application a été reliée à un viewer SIG. A l'aide de Qensure il a été possible en relativement peu de temps d'avoir un aperçu des bases existantes, des processus et structures.

Nella città di Thun si sta lavorando all'allestimento della geoinformazione. Per coordinare questo compito è stata introdotto un servizio specializzato, a tempo parziale, per la geoinformazione. I servizi nel ramo delle misurazioni sono gestiti, con l'aiuto di convenzioni sulle prestazioni, in un contratto di outsourcing. In brevissimo tempo, la responsabile appena assunta al servizio specializzato in geoinformazione ha dovuto rilevare i termini e le persone partecipanti ed effettuare una compilazione dei geodati disponibili. Per facilitare questo compito si è ricorsi al Qensure, un tool di processo e organizzazione basato su componenti di Open-Source. Attraverso il browser web si sono rilevati e collegati – indipendentemente dal luogo – le persone, le organizzazioni, i compiti, i processi, i dati SIG, i documenti e i prodotti. Per tutti i prodotti e dati SIG si sono definiti dei responsabili, si sono individuati dei doppi e per ogni organizzazione o persona premendo un pulsante è possibile ottenere i compiti assegnati. L'applicazione è stata collegata al viewer SIG. Con l'aiuto di Qensure è stato possibile, in tempi relativamente brevi, avere una panoramica sulle basi, sui decorsi e sulle strutture disponibili.

B. Witmer

Ausgangslage und Zielsetzung

Die Stadt Thun hat – im Gegensatz zu anderen Städten, die ein Vermessungsamt kennen – die Vermessung seit langem outgesourct und hat mit den Jahren dem Geometer weitere Aufgaben übertragen (Baulinienkataster, Eintragen der rechtsgültigen Baulinien, Orthophoto). Neu kommt die Geoinformation hinzu, wobei gewisse externe Dienstleistungen bereits im Auftragsverhältnis erbracht werden (Grundlagenbescheid, Stadt-GIS). Für die verwaltungsinterne Organisation und als Partner für die outgesourcten Aufgaben wurde die Fachstelle für Geoinformation eingeführt, vorerst befristet auf drei Jahre. Die verschiedenen GIS-Anwender der Stadt Thun nutzten bisher die zur Verfügung gestellten Daten in Kombination mit ihrem Arbeitsfeld weitgehend autonom. Sach- und Rauminformationen des eigenen Arbeitsfeldes wurden so weit als möglich aufgearbeitet und standen dem eigenen Anwenderkreis zur Verfügung. Neu soll die Fachstelle für Geoinformation die ganze Verwaltung koordinieren und gegenüber der «Datendrehscheibe» für die ganze Verwaltung sprechen.

Folgende Situation präsentierte sich Anfang 2007:

- verschiedene Stellen erhoben und verarbeiteten räumliche Daten
- eine Übersicht über vorhandene Daten und deren Verantwortliche fehlte
- einheitliche Metadaten zu den Daten fehlten.

Mit Hilfe von Qensure sollen folgende Ziele erreicht werden:

- Übersicht über die vorhandenen, gemeinsam nutzbaren GIS-Daten gewinnen
- Aufgaben, Verantwortung und Kompetenzen der GIS-Koordination sowie die Rollen der am GIS Beteiligten definieren

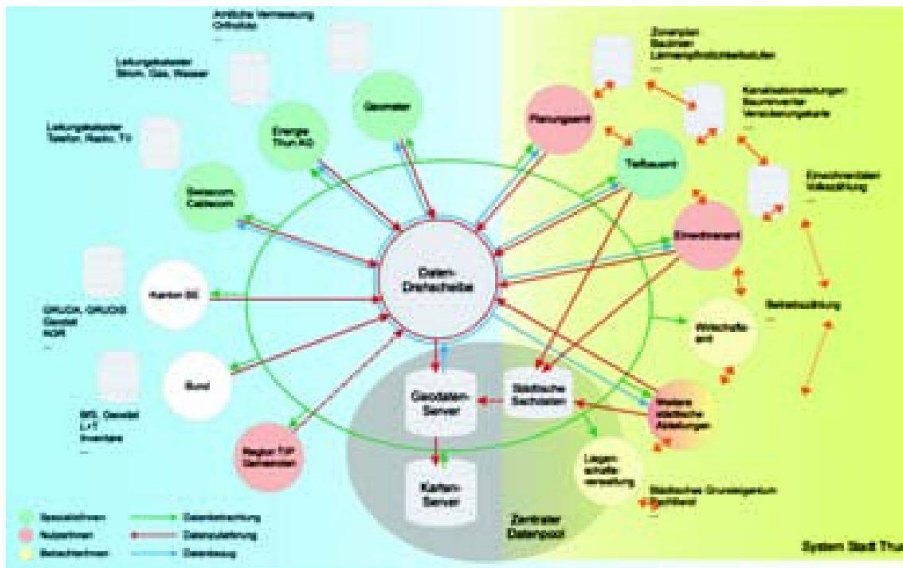


Abb. 1: Datenfluss Geoinformation Thun.

- Abläufe, Zuständigkeiten und Verantwortlichkeiten für Erfassung und Nachführung aller GIS-Daten klären
- Metadaten erfassen

Prozess- und Organisationstool Qensure

Qensure ist ein EDV-Werkzeug, das die Verantwortlichkeiten, Aufgaben, Prozessabläufe, Ressourcen, Produkte und Kunden einer komplexen Verwaltungseinheit abbilden und verknüpfen kann. Das Werkzeug vermag Veränderungen innerhalb einer Verwaltungseinheit (Reorganisationen, Ressourcen und Leistungsbeschränkungen etc.) zu simulieren und unterstützt die alltäglichen Managementaktivitäten. Qensure ist entwicklungsfähig und flexibel ausbaubar. Qensure beruht auf der ausschliesslichen Verwendung von Open-Source-Technologien und erlaubt dadurch einen kostengünstigen Betrieb. Die verwendete Technologie ermöglicht den Datenbankzugang via Internet. Dies ist insbesondere dann ein Vorteil, wenn programm- und projektbezogene Organisationsstrukturen mit vielen beteiligten Stellen (z.B. Bundesämter, kantonalen Stellen und private Büros) abgebildet, eingesehen und gesteuert werden sollen. Ausser einem Webbrowser sind für den Nutzer keine zusätzlichen Software-Installationen erforder-

lich. Server (beliebige) können gemietet werden, Datenbank (MySQL) und Webapplikationen (Apache/Tomcat) stehen als Opensource-Programme frei zur Verfügung.

Die Software Qensure Thun umfasst neun Hauptmenüs. Diese enthalten:
 Menü «Person»: Datensätze zu den erfassten natürlichen Personen
 Menü «Organisation»: Datensätze zu den erfassten juristischen Personen
 Menü «Aufgabe»: Datensätze zu den erfassten Aufgaben
 Menü «Prozess»: Datensätze und Grafiken zu den Prozessen

- Menü «GIS-Daten»: Metadaten zu den GIS-Daten
- Menü «Dokument»: Metadaten zu den erfassten Dokumenten
- Menü «unverortete Daten»: Metadaten zu erfassten Daten ohne Ortsbezug
- Menü «Produkt»: Metadaten zu den erfassten Produkten
- Menü «Manual»: pdf-Download des laufend aktualisierten Manuals

Die jeweiligen Datensätze können im Eingabemodus der Menüs mit den Datensätzen in anderen Menüs verknüpft werden. Die Verknüpfungsmöglichkeiten sind von Menü zu Menü unterschiedlich (Abb. 3).

Nutzen für Geoinformation Thun

Organisationsstrukturen erfassen, Zusammenhänge darstellen

In den Menüs «Person» und «Organisation» wurden alle Personen und Organisationen (Abteilungen) in der Stadtverwaltung Thun erfasst, welche Geodaten erfassen und verwalten. Die Verknüpfungen zu den Daten im Menü «GIS-Daten» ermöglichen einen raschen Überblick über die Verantwortlichkeiten von einzelnen Personen und Organisationen. Verknüpfungen können aber auch zu allen anderen Menüs hergestellt werden. Somit ist es jederzeit möglich, zu sehen, wer

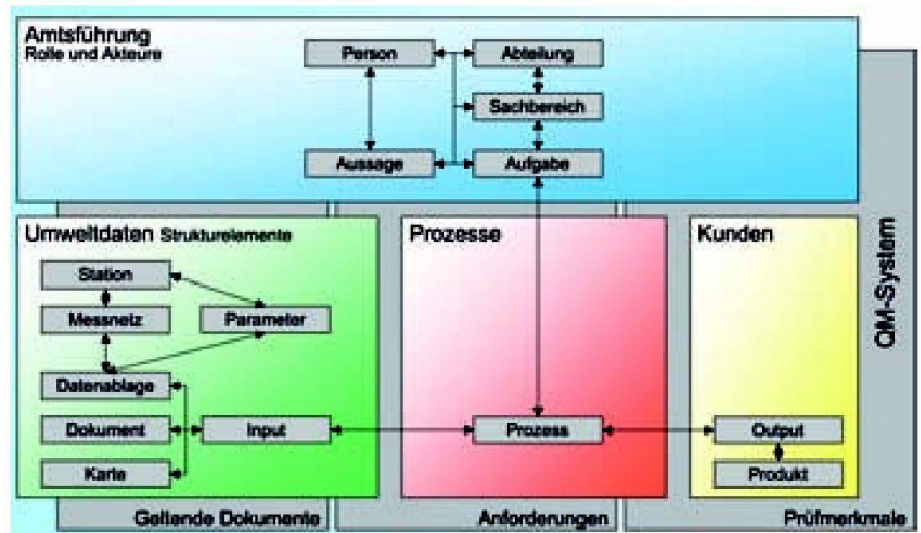


Abb. 2: Datenmodell Qensure (Quelle: Ambio, emac, xirus).

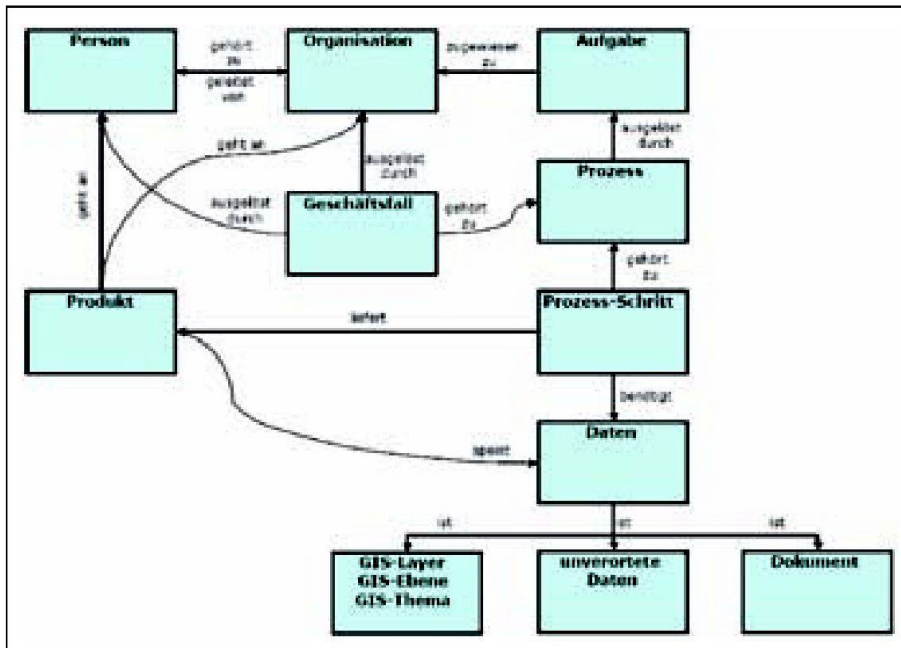


Abb. 3: Vereinfachtes Datenmodell von Qensure Thun (die praktisch von jedem Kasten bestehende Beziehung zu Person und Organisation sind nicht dargestellt).



Abb. 4: Beispiel einer Ansicht einer Person im Menü «Person».

für welche Aufgaben, Prozesse und Daten verantwortlich ist (Abb. 4).

Aufgaben definieren

Da die gesamte Vermessung und viele GIS-Arbeiten der Stadt Thun extern erle-

digt werden und der Aufbau der Geoinformation Thun in enger Zusammenarbeit mit dem Büro Dütschler&Naegeli geschieht, ist es wichtig, dass die Aufgaben klar definiert sind. Die in Qensure aufgenommenen Aufgaben müssen sich klar

voneinander abgrenzen lassen. Weiter müssen sie einen eindeutigen, andere Aufgaben ausschliessenden Bezug zu einem oder mehreren Prozessen aufweisen. Die Aufgaben können hierarchisch zueinander in Beziehung gesetzt werden. Dabei wird gezeigt, ob eine Aufgabe durch eine andere, übergeordnete Aufgabe bedingt ist oder ob sie selber andere, ihr untergeordnete Aufgaben auslöst (Abb. 5). Auf diese Weise lassen sich die Aufgaben in beliebig viele Hierarchiestufen einordnen.

Prozessabläufe definieren

Im Menü Prozess können Arbeits- und Entscheidungsabläufe beschrieben und dargestellt werden. Erfasst werden vorgegebene, häufig wiederkehrende Abläufe, aus denen am Ende ein Produkt hervorgeht (wie z. B. eine neue GIS-Ebene). Der Prozessablauf kann anhand einzelner Prozessschritte beschrieben werden. Zu jedem Prozessschritt können Inputs und Outputs zugefügt werden. Als Input ist eine Information aus GIS-Daten, einem Dokument oder aus unverorteten Daten möglich. Der Output ist ein Produkt. Aus diesem können wiederum Informationen in GIS-Daten, in ein Dokument oder in unverortete Daten zurückfließen. In der grafischen Darstellung des Prozesses erscheinen die Abfolge der Prozessschritte in der Mitte, Inputs links und Outputs rechts (Abb. 6).

Metainformationen der GIS-Daten erfassen

Im Menü «GIS-Daten» werden Metadaten über Datensätze durch Textfenster und vorgegebene Attribute erfasst. Die Metadaten beschränken sich vorerst auf die zur Erkennung der Daten wesentlichen Aspekte (Verknüpfung mit den Menüs «Person» und «Organisation») mit Zugriffsmöglichkeiten (via Hyperlinks) zu Originaldateien (Datenmodelle) und -dokumenten. Die Zuständigkeit für die Erfassung der Metadaten einer GIS-Ebene liegt bei der datenverantwortlichen Abteilung. Mit Qensure werden in Thun erstmals Metadaten für sämtliche GIS-Daten nach einer einheitlichen Vorlage erfasst.

Durch eine Koppelung dieser Metadatenbank – des informierenden Inhaltsverzeichnis für GIS-Daten – mit dem neuen GIS-Viewer (InfoGIS), dem GIS-Betrachtungswerkzeug der Benutzer, wird es grundsätzlich für jeden Benutzer möglich sein, sich über die Herkunft und Verantwortlichkeiten der genutzten Daten zu informieren. Qensure Thun bietet zudem die Möglichkeit, die Verknüpfungen zwischen verschiedenen Datensätzen mit einer grafischen Darstellung (der relevanten Beziehungen zu andern Datensätzen über zwei Verknüpfungsschritte) zu visualisieren (Abb. 7).

Aus dem Ansichtsfenster und der Eingabemaske eines Datensatzes lassen sich auch gezielt Beziehungen zu Datensätzen in andern Hauptmenüs suchen (z.B. kann gezeigt werden, welche Produkte und Aufgaben von nicht öffentlichen Daten betroffen sind). Die Bezugsuche kann entweder über «vordefinierte Fragestellungen» (nur ausgewählte Beziehungspfade) (Abb. 8) oder eine «allgemeine Bezugsuche» mit der Darstellung aller möglichen Beziehungspfade durchgeführt werden. In der Regel genügt die Bezugsuche über die vordefinierten Fragestellungen.

Fazit und Ausblick

Erreichte Ziele

- Übersicht über die gemeinsam genutzten Geo-Daten wurde gewonnen
- Aufgaben, Verantwortung und Kompetenzen sowie Rollen sind definiert
- Abläufe, Zuständigkeiten und Verantwortlichkeiten für Erfassung und Nachführung sind geklärt
- Metadaten sind nach einheitlichen Kriterien erfasst.

Mögliche Ausweitung auf übergeordnete beteiligte Organisationen

Das InfoGIS der Stadt Thun basiert auf dem RegioGIS Berner Oberland. Diskussionen sind im Gange, das Qensure Thun mit den Informationsebenen und Organisationseinheiten vom RegioGIS zu erweitern. Es wird geprüft, welche Integri-



Abb. 5: Beispiel eines Ansichtsfensters eines Datensatzes aus dem Menü «Aufgabe».

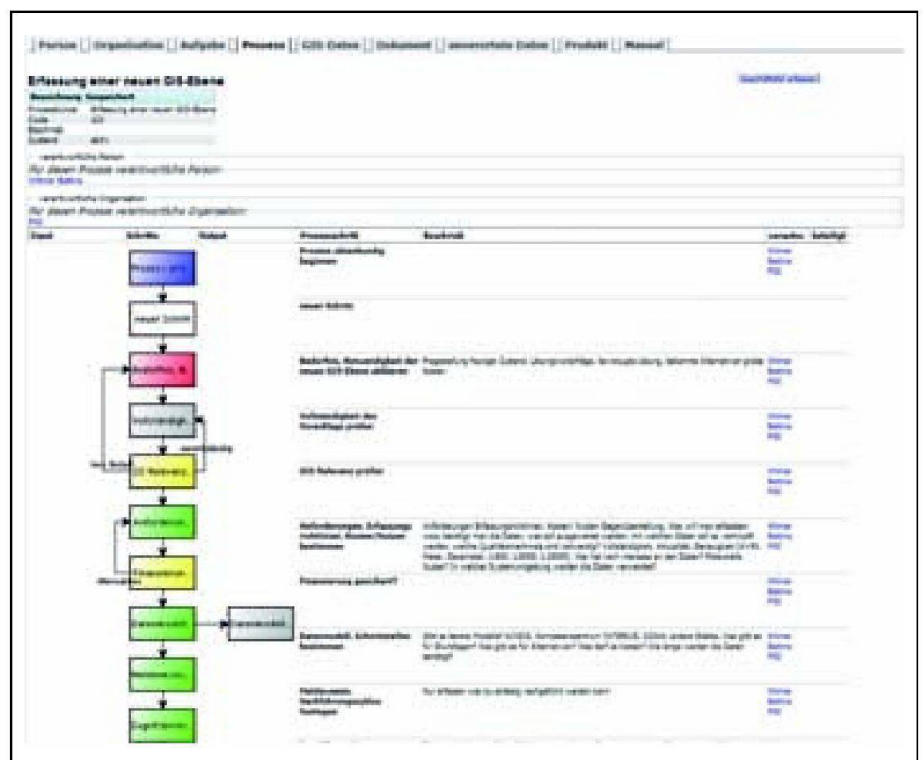


Abb. 6: Ausschnitt des Ansichtsfensters des Menüs «Prozess».

onstiefe in Qensure sinnvoll und machbar ist. Die Vorteile liegen auf der Hand: Klare Abgrenzung von Verantwortung und

Zuständigkeiten bei grösstmöglicher Transparenz, welche Daten für welche Prozesse benutzt werden.

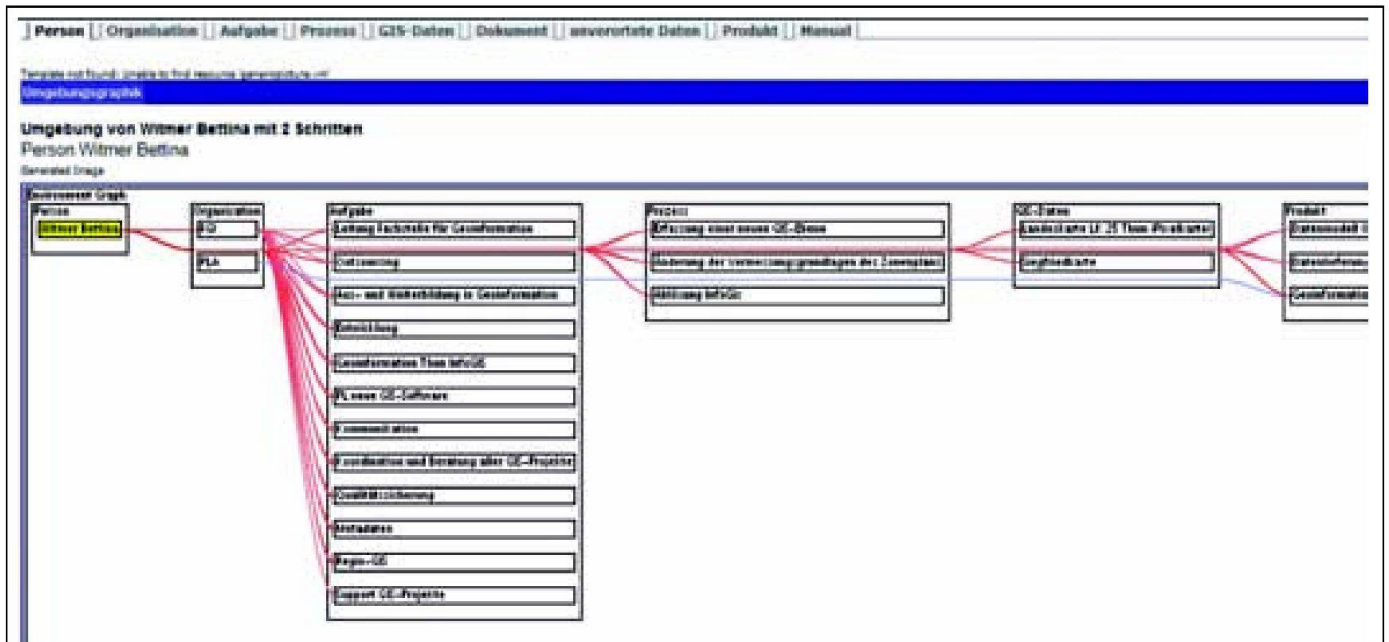


Abb. 7: Beispiel für eine Beziehungsgrafik.

Auswahl Bezugsuche
 Bezugsuche
 verbundene Fragestellungen
 Welche Dokumente braucht die Person als Produzentin und Prozessverantwortliche?
 Welche Produkte braucht die Person als Kundin?
 Auf welche unverarbeitete Daten ist die Person als Kundin angewiesen?
 Welche GIS-Daten braucht die Person als Produktionsbetriebl. und Verantwortliche von Prozess-Schritten?
 Welche Dokumente braucht die Person als Aufgabenverantwortliche?
 Auf welche Dokumente ist die Person als Kundin angewiesen?
 Auf welche GIS-Daten ist die Person als Kundin angewiesen?
 Welche unverarbeitete Daten braucht die Person als Produzentin und Prozessverantwortliche?
 Welche Dokumente braucht die Person als Produktionsbetriebl. und Verantwortliche von Prozess-Schritten?
 Die Person ist an der Herstellung welcher Produkte beteiligt (verantwortlich für Prozess-Schritt)?
 Welche unverarbeitete Daten braucht die Person als Produktionsbetriebl. und Verantwortliche von Prozess-Schritten?
 Für welche Prozess-Schritte ist die Person verantwortlich?
 Welche GIS-Daten braucht die Person als Aufgabenverantwortliche?
 Welche Produkte werden im Aufgabenbereich der Organisation erstellt?
 Welche GIS-Daten braucht die Person als Produzentin und Prozessverantwortliche?
 Welche unverarbeitete Daten braucht die Person als Aufgabenverantwortliche?

andere Bezugsuche
 Aufgabe [] Bezugsuche

Person	Aufgabe	Prozess	Schritt	Produkt
Wilmer Bettina	Erfassung neuer neuer GIS-Daten	Erfassung neuer neuer GIS-Daten	Erfassung neuer neuer GIS-Daten	Erfassung neuer neuer GIS-Daten
Wilmer Bettina	Modernisierung der verfahrensmässigen des Kartographen	Modernisierung der verfahrensmässigen des Kartographen	Modernisierung der verfahrensmässigen des Kartographen	Modernisierung der verfahrensmässigen des Kartographen
Wilmer Bettina	Kartographie betriebl.	Kartographie betriebl.	Kartographie betriebl.	Kartographie betriebl.

Abb. 8: Beispiel einer Bezugsuche mit vordefinierten Fragestellungen.

Synergien mit Geocat

Die Metadaten wurden mit dem Schweizer Metadatenmodell GM03 (SN 612050), dem Datenkatalog von Geocat.ch abgestimmt. GM03 ist ein Profil der internationalen Metadatennorm ISO19115. Es ist vorgesehen, die Anbindung an Geocat künftig automatisiert aus Qensure zu machen.

Bettina Witmer
 Beauftragte für Geoinformation der Stadt Thun
 Planungsamt
 Fachstelle für Geoinformation
 CH-3600 Thun
 bettina.witmer@thun.ch