

Zeitschrift: Habitation : revue trimestrielle de la section romande de l'Association Suisse pour l'Habitat

Herausgeber: Société de communication de l'habitat social

Band: 23 (1951)

Heft: 7

Rubrik: Informations

Nutzungsbedingungen

Die ETH-Bibliothek ist die Anbieterin der digitalisierten Zeitschriften. Sie besitzt keine Urheberrechte an den Zeitschriften und ist nicht verantwortlich für deren Inhalte. Die Rechte liegen in der Regel bei den Herausgebern beziehungsweise den externen Rechteinhabern. [Siehe Rechtliche Hinweise.](#)

Conditions d'utilisation

L'ETH Library est le fournisseur des revues numérisées. Elle ne détient aucun droit d'auteur sur les revues et n'est pas responsable de leur contenu. En règle générale, les droits sont détenus par les éditeurs ou les détenteurs de droits externes. [Voir Informations légales.](#)

Terms of use

The ETH Library is the provider of the digitised journals. It does not own any copyrights to the journals and is not responsible for their content. The rights usually lie with the publishers or the external rights holders. [See Legal notice.](#)

Download PDF: 02.04.2025

ETH-Bibliothek Zürich, E-Periodica, <https://www.e-periodica.ch>

qu'elles puissent déclencher une campagne politique. Il mentionne que l'assemblée générale de l'A. B. L. a pris position, et qu'elle s'est prononcée pour ainsi dire à l'unanimité en faveur de son président. Ce n'est pas le rôle de la présente assemblée de jouer au juge, et il propose, en conclusion, la réélection de M. Muheim.

M. le Dr Kunz, de Bâle, rappelle la quantité énorme de lois et de règlements qui ont été promulgués ces dernières années, et il n'est absolument pas étonnant que d'honnêtes gens aient des difficultés. Les infractions de M. Muheim ne sont pas d'une telle importance, qu'il faille les prendre au tragique, et il propose lui aussi la réélection de ce membre au Comité central.

Le président fait remarquer que les divers départements de l'administration cantonale et municipale de Lucerne ont reconnu la bonne réputation de M. Muheim dans la vie officielle. Dans ces conditions, il n'existe pas d'obstacle à la réélection de M. Muheim par la présente assemblée.

Personne ne demande plus la parole à ce sujet, et M. Muheim est réélu au Comité central par 147 voix contre 80.

Election du président.

M. le directeur Kugler, de Bâle, propose, au nom du Comité central, de réélire comme président M. le conseiller de la ville de Zurich, J. Peter. Ce dernier est réélu par acclamation à la charge de président central de l'union.

7. *Election des contrôleurs.* — Le président fait remarquer que d'après les nouveaux statuts, le contrôle des comptes doit se composer de 3 vérificateurs et de 2 remplaçants, alors qu'il se composait jusqu'alors de 2 membres et 1 remplaçant. Le Comité central propose de réélire M. J. Jenny, de Zurich, et le Dr A. Schnurrenberger, de Bâle, et d'élire comme nouveau membre M. G. Squindo, de Zurich, et comme remplaçants MM. J. Glauser, de Bienne, et H. Bovey, de Lausanne.

La parole n'étant pas demandée à ce sujet, l'assemblée procède à ces élections.

8. *Fixation des cotisations.* — M. le conseiller municipal Schalch, de Schaffhouse, fait rapport à ce sujet. Il présente la proposition du Comité central d'instituer pour 1951 une cotisation annuelle de 20 ct. par logement. Il pense que cette tâche sera supportable pour les sections, et pense que le surplus de Fr. 2500.— qui en est escompté sera très utile pour les tâches nouvelles de l'union.

M. Bovey, Lausanne, prévoit des difficultés au sein de la Section romande pour l'obtention de ces nouvelles cotisations. Il propose que l'assemblée générale des délégués fixe les cotisations, non seulement pour l'année courante, mais aussi pour l'année suivante, de manière que les sections sachent ce qu'elles doivent payer, et puissent prendre leurs dispositions en conséquence. De cette façon, la présente assemblée devrait prendre une décision, non seulement pour 1951, mais aussi pour 1952.

Le président prie l'assemblée de se prononcer sur les propositions du Comité central. Il se déclare prêt à essayer de trouver un moyen de parer aux difficultés que la Section romande pourrait rencontrer.

Personne ne demande plus la parole à ce sujet, et l'assemblée des délégués décide d'approuver la cotisation annuelle de 20 ct. par logement, à condition que le Comité central essaie de régler les difficultés de la Section romande.

9. *Divers.* — La parole n'est plus demandée sur l'ordre du jour du Comité central.

10. *Conférence de M. le Dr Küng, docteur h. c.* — Dans une conférence sur les tendances actuelles du marché des logements, et sur les tâches des Sociétés coopératives d'habitation, M. Küng donne une vue générale sur ce qui s'est passé dans les dix dernières années. Il pense qu'il faut être prudent en ce qui concerne les prévisions économiques à long terme, et que la situation actuelle du marché des logements présente des points faibles : loyers élevés, financement insuffisant, charges beaucoup trop lourdes, fuite des investissements immobiliers. Il faut observer avec la plus grande attention certains phénomènes particuliers, comme par exemple les constructions pour les personnes âgées. Il faut étudier très soigneusement les conditions nécessaires à la continuation des constructions coopératives : tout ce qui peut mettre en danger l'idée précieuse de la coopérative est à éviter. Les anciennes bases bien éprouvées et bien solides, selon lesquelles il ne faut pas perdre de vue l'autonomie coopérative, le maintien de la qualité des logements et des loyers supportables, l'exclusion de la spéculation, l'admission ouverte, l'administration démocratique, la neutralité politique et confessionnelle, la concorde entre les membres coopérateurs sont à conserver aujourd'hui encore.

Le président remercie le conférencier, félicite tout spécialement la Banque centrale coopérative qui a donné à tous les membres de l'assemblée la possibilité d'avoir en mains le texte imprimé de la conférence. Il souhaite que cette brochure soit étudiée attentivement par chacun ; il regrette que la discussion soit abrégée du fait de l'heure tardive.

M. Weiss, de Lausanne, demande qu'une traduction française de cette conférence soit faite.

M. le Dr Kugler, de Bâle, est d'accord avec le conférencier, mais voudrait bien faire remarquer que le calcul du rendement de certaines coopératives est basé très souvent sur la myopie des fonctionnaires, et voudrait que soit créée une coopérative de garantie pour les coopératives de logements.

La parole n'étant plus demandée, le président lève la séance à 18 h. 15.

Le secrétaire de séance :

G. Killer.

(Traduction Pjt.)

Société coopérative d'habitation de Lausanne

Nous apprenons, par son rapport annuel, que la Société coopérative d'habitation de Lausanne vient d'achever ses trente ans d'existence. Elle a créé, depuis 1921, 634 logements, répartis en 69 maisons locatives et 29 maisons familiales. Elle comprend 1241 sociétaires, pour 2109 parts souscrites. Toutes choses qui montrent bien une vitalité encourageante, et une activité de ses dirigeants qui mérite nos plus vives et nos plus sincères félicitations. Une nouvelle bien agréable termine ce rapport : « Nous n'envisageons pas, pour le moment du moins, de nous mettre au bénéfice de la hausse des loyers de 10% autorisée par le Conseil fédéral. » Voilà une gestion qui semble en bonnes mains !

Réd.

Dans l'industrie suisse du linoléum

A l'assemblée générale de la S. A. du Linoléum à Giubiasco, qui a eu lieu récemment, l'administrateur délégué, M. Alfred Zoelly, directeur, a donné aux participants un aperçu du développement et des perspectives d'avenir de l'industrie suisse du linoléum. Ce faisant, il a abordé plusieurs questions d'intérêt général. Aussi pensons-nous bien faire de résumer brièvement ici ce rapport instructif :

L'année 1950 a mis à l'épreuve l'industrie suisse du linoléum. La construction, qui a été encore plus forte qu'en 1949, a imposé à tous les fournisseurs de revêtements de sols des exigences accrues qui n'auraient pu être satisfaites sans une industrie du linoléum très à la hauteur. Malgré l'importation de linoléum, la fabrique de Giubiasco a pu utiliser pleinement sa capacité de production. Elle a enregistré en 1950 le plus grand chiffre d'affaires réalisé depuis sa fondation tant en quantité qu'en valeur.

A côté du linoléum, on a offert ces derniers temps sur le marché divers produits nouveaux, en partie à base d'asphalte, en partie à base de matière synthétique. Malgré cela, le linoléum jouit comme auparavant de la plus grande popularité en Suisse et à l'étranger. Le succès toujours plus grand de ce revêtement de sol est dû à la diversité de ses propriétés. Certains revêtements de sol surpassent peut-être le linoléum sur un point ou l'autre, mais le linoléum conserve sa position grâce à l'ensemble de ses qualités. Une de ses caractéristiques les plus connues est sa durabilité éprouvée de plusieurs décennies ; c'est pour cette qualité que le linoléum est toujours plus employé pour les locaux très fréquentés, les écoles, bâtiments publics et en particulier les wagons de voyageurs des C. F. F.

Une autre cause du succès du linoléum est qu'il peut facilement, grâce à sa couleur et à ses dessins, s'adapter à n'importe quelle conception architecturale. Le sol, sixième paroi d'une pièce, peut grâce à un revêtement de linoléum contribuer à créer l'ambiance désirée. L'industrie suisse du linoléum a tenu compte des besoins de la conception moderne du logement en créant de nouvelles teintes et surtout en lançant le « Super-Ombre » avec ses possibilités de combinaisons illimitées.

Au point de vue du prix, le linoléum est également avantageux. On s'en rend compte en comparant les prix du linoléum à ceux d'autres produits pour le bâtiment. L'index du commerce de gros des matériaux de construction était à fin décembre 1950 de 176% ; à la même époque, l'index des prix du linoléum était de 151,5% (année de base 1939). Depuis le début de la guerre de Corée, les prix des matières premières ont sensiblement augmenté. Grâce à des stocks considérables constitués à temps, on a pu renoncer à une augmentation du prix du linoléum en 1950. Mais le renchérissement des matières premières commence à manifester ses effets, de sorte qu'au milieu de mars une majoration de 5% des prix de détail est devenue inévitable.

M. Zoelly estime que l'activité du bâtiment se maintiendra en 1951, si bien que l'exploitation de la fabrique de Giubiasco peut être considérée comme assurée pour l'année en cours.

(Communiqué.)

Vraie et fausse musicalité de nos appareils de radio

Si la plupart des appareils de radio que l'on trouve actuellement sur le marché satisfont en général une oreille musicale exigeante, il en est cependant qui, au lieu de reproduire une musique « vraie », ne donnent guère autre chose qu'une musique que l'on pourrait qualifier « d'agréable » ! La miniaturisation des lampes de radio, des condensateurs, des bobinages et accessoires divers a permis de réaliser des récepteurs d'un format extrêmement réduit, faciles à transporter et dont l'aspect, au point de vue esthétique, ne laisse rien à désirer. Cependant, les lois de la physique sont immuables en ce qui concerne les ondes sonores.

Le rendement acoustique d'un haut-parleur, c'est-à-dire sa musicalité, dépend de l'écran et par conséquent de la surface de l'ébénisterie. Pour rendre plaisante la musique de ces petits postes, on est obligé de corriger les fréquences basses à tons graves par des filtres

AMI BOULAZ S.A.
LAUSANNE - RUE DU JURA 11 - TÉL. 241044



QUAKER
Calorifère à mazout

pour villa, bureau, grande salle,
restaurant, café, atelier, salle
de gymnastique.

Fonctionne par tirage naturel.
Plus de fumée et de scories,
manutention très facile, six ré-
glages différents, inextinguible.

Entreprise de ferblanterie
Couverture, Appareillage
CONCESSIONNAIRES

Christin Frères

Lausanne . Rue de la Barre 4
Téléphone 229384 . Maison fondée en 1876

Entretien de toitures en tous genres . Installations
sanitaires . Lessiveuses . Essoreuses . Paratonnerres
Vérification électrique.

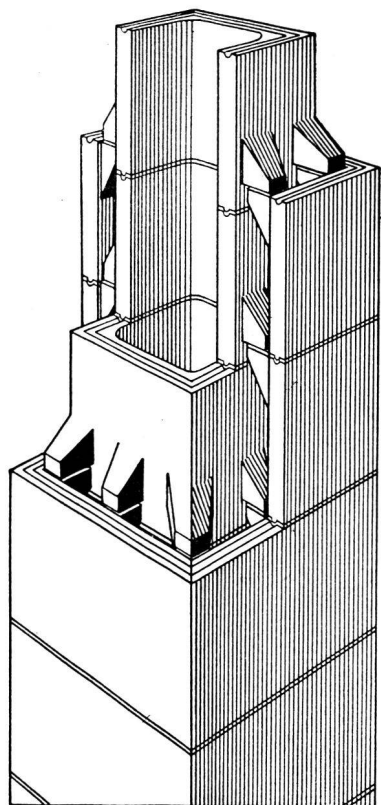
spéciaux, sans pouvoir toucher au médium. Or la qualité musicale qui en résulte présente certains dangers, l'oreille s'y habitue, n'est plus capable de discerner une fidélité de reproduction « agréable » d'une « vraie », et risque d'être faussée à tout jamais. Il suffit d'entendre, dans de nombreux foyers, une audition de gramo ou de radio pour constater combien le mal est déjà grand : musicalité imparfaite, peu ou pas de médium, et même empâtement de la phrase parlée, à tel point que les constructeurs sont parfois obligés d'ajouter un commutateur « musique-parole », dispositif dont un très bon système électro-acoustique devrait pouvoir se passer.

Pour peu que l'appareil soit ancien, que les lampes soient usées, que les organes mobiles du haut-parleur soient couverts de poussière, voire même que l'ébénisterie ou le panneau constituant l'écran soit fendu, voilà toute une série de causes qui compromettent l'équilibre du récepteur. Aussi la campagne de révision des appareils actuellement en cours est-elle d'une utilité incontestable, car elle permet de déceler le motif des déformations de la reproduction. Aujourd'hui, chaque technicien de la radio possède des appareils spéciaux permettant de déceler les organes défectueux d'un récepteur. Sauf exception, on trouve encore les lampes et pièces de rechange nécessaires : mais il n'en sera pas toujours ainsi et il est préférable de pas trop tarder pour procéder à leur remplacement.

Il est vrai qu'actuellement l'échange d'un appareil ancien contre un neuf donne à réfléchir. D'aucuns, par exemple, hésitent en prévision de l'avènement de la télévision et se demandent s'il ne vaut pas mieux attendre. Or, ici même, nous avons insisté sur le fait que la télévision ne se substituerait jamais entièrement à la radio ; les difficultés techniques et financières à surmonter sont très grandes dans notre petit pays et plusieurs années s'écouleront encore avant qu'elle ne puisse être véritablement vulgarisée.

Enfin, pour en revenir au problème de la musicalité, la solution pourrait être obtenue avec un appareil ne captant que quatre ou cinq des principales stations, mais donnant une émission d'une pureté absolue et réellement musicale. Aucune difficulté technique ne s'opposerait à la fabrication d'un tel poste dont la place serait tout indiquée chez les particuliers ne possédant pas le téléphone. Il ne pourrait que plaire aux auditeurs à l'oreille exercée, qui reprochent avec raison aux postes miniatures leur reproduction infidèle de la musique. Ces appareils seraient relativement bon marché et s'adressant aux personnes jusqu'à maintenant réfractaires à la radio, ils trouveraient probablement un large débouché. Bref ! le vaste champ radiophonique est loin d'être épuisé et nous verrons encore dans ce domaine maintes nouveautés dignes d'intérêt.

B. Droz, Lausanne.
(L'électricité pour tous.)



**CANAUX DE
CHEMINÉES**

Canaux de fumée à doubles
parois, système VULCAIN,
brevet + 112346, sans
liaison entre les éléments
intérieur et extérieur, en
aggloméré de briques.

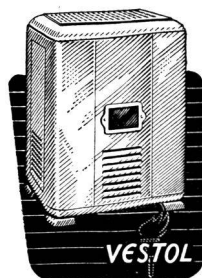
Les canaux VULCAIN sont
très légers, maniables et
d'une pose facile. Les deux
éléments étant distincts, la
dilatation du canal intérieur
peut se faire librement sans
provoquer de fissures au
manteau extérieur. Toutes
les sections courantes et
accessoires.

Envoi de catalogue et prix
courant sur demande.

Vulcain S.A.
BUSSIGNY

Téléphone 4 31 04 (Briqueterie Barraud) - Chèques postaux 11 6248

Le beau calorifère à mazout



VESTOL

tellement économique...
et tellement mieux...

Fabrication suisse

AUTOCALORA s.a.
LAUSANNE, rue de la Tour 8
Téléphone 23 09 45

Béton armé translucide

Planchers toutes surcharges,
lanterneaux, parois, coupoles,
voûtes,

des spécialistes :

AUBERT & PITTELOUD

Quai de Jurigoz LAUSANNE Tél. 261542