

Zeitschrift: Habitation : revue trimestrielle de la section romande de l'Association Suisse pour l'Habitat

Herausgeber: Société de communication de l'habitat social

Band: 62 (1989)

Heft: 9

Artikel: Typologies de logements collectifs, Lausanne : immeuble 25-31, avenue de Rumine 1933 : R. Bonnard, de Freudenreich, Grivel et Thevenaz, architectes

Autor: Marchand, Bruno

DOI: <https://doi.org/10.5169/seals-129010>

Nutzungsbedingungen

Die ETH-Bibliothek ist die Anbieterin der digitalisierten Zeitschriften. Sie besitzt keine Urheberrechte an den Zeitschriften und ist nicht verantwortlich für deren Inhalte. Die Rechte liegen in der Regel bei den Herausgebern beziehungsweise den externen Rechteinhabern. [Siehe Rechtliche Hinweise.](#)

Conditions d'utilisation

L'ETH Library est le fournisseur des revues numérisées. Elle ne détient aucun droit d'auteur sur les revues et n'est pas responsable de leur contenu. En règle générale, les droits sont détenus par les éditeurs ou les détenteurs de droits externes. [Voir Informations légales.](#)

Terms of use

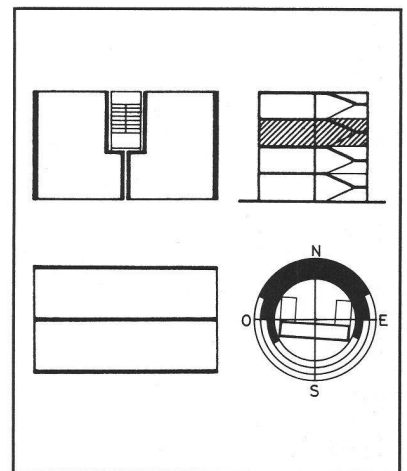
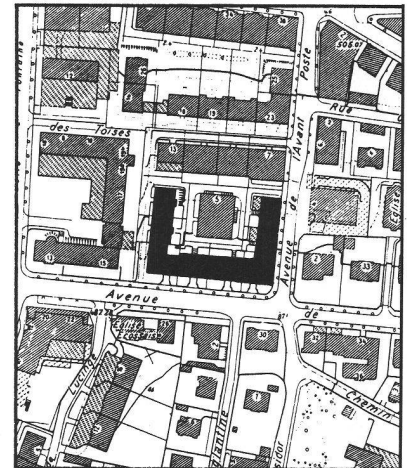
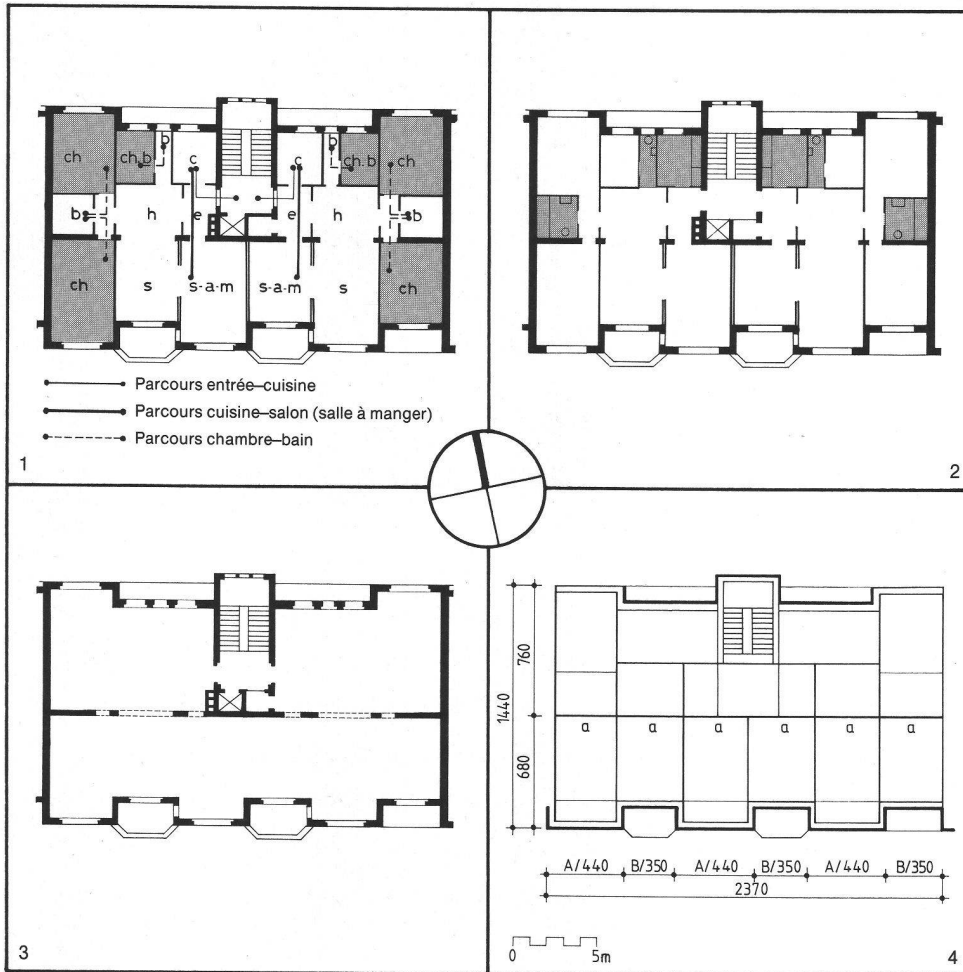
The ETH Library is the provider of the digitised journals. It does not own any copyrights to the journals and is not responsible for their content. The rights usually lie with the publishers or the external rights holders. [See Legal notice.](#)

Download PDF: 02.04.2025

ETH-Bibliothek Zürich, E-Periodica, <https://www.e-periodica.ch>

Immeuble 25-31, avenue de Rumine
1933

R. Bonnard, de Freudenreich, Grivel et Thevenaz,
architectes



Façade sur l'avenue de Rumine.

(Studio Photo Page)

ANALYSE TYPOLOGIQUE

Immeuble 29, av. de Rumine
Architecte R. Bonnard

1 et 2 – Caractères distributifs

Relation entre fonctions et entre espaces de jour et de nuit; emplacement des pièces d'eau. Les cuisines se situent sur la face nord, adossées à l'escalier, proches de l'entrée et des chambres de bonne. A l'opposé, les salons et salles à manger, en enfilade, bénéficient de la lumière du sud.

Les salles de bains sont placées dans une trame centrale intérieure, et sont contiguës aux chambres.

A noter l'importance des halls communiquant avec les salons.

3 – Caractères constructifs

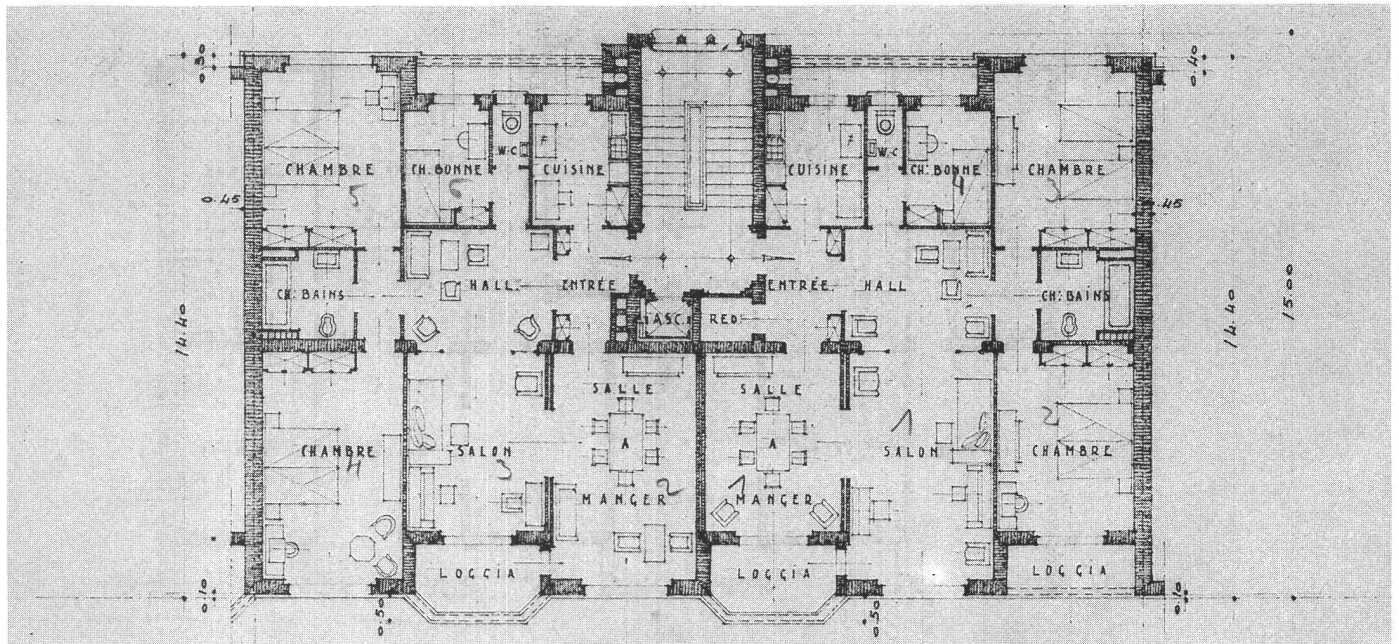
Structure murale composée de façades portantes et d'un mur de refend intérieur. (Portée moyenne = 7 m.)

4 – Caractères dimensionnels – Tracé régulateur

Au nord – expression de la symétrie par la cage d'escalier centrale en articulation avec les espaces de services (cuisine, WC et chambre de bonne).

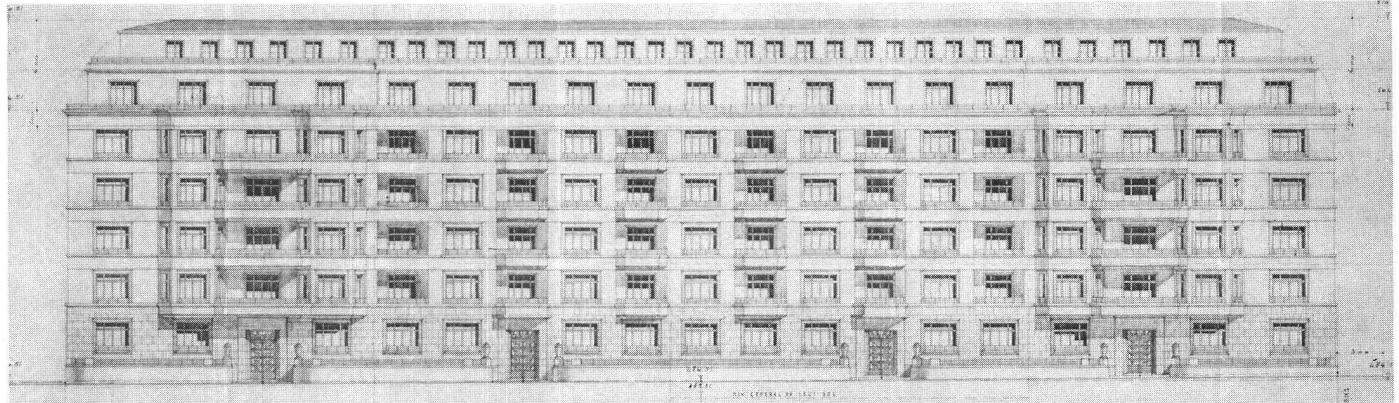
Au centre – mur de refend et trame centrale.

Au sud – répartition des séparations internes selon un rythme identique a/a (3,90 m) se traduisant en façade par un rythme A/B/A de pleins et de vides.



Plan du 3^e étage, 1:200 (Immeuble 29, av. de Rumine).

(Doc. AVL)



Façade sur l'avenue de Rumine, 1:500.

(Doc. AVL)



Vue de la cour.

(Studio Photo Page)

OBSERVATIONS

Immeuble locatif à l'avenue de Rumine organisé autour d'une cour, s'adaptant difficilement à la pente raide du terrain. Les accès principaux au bâtiment se font depuis la rue; la cour est de service et accueille des activités (garage) ainsi que les accès secondaires à l'immeuble.

Les conditions financières d'époque (crise et manque de fonds) n'ont pas permis la réalisation d'une opération unique. Ainsi plusieurs architectes, avec leurs propres clients, se sont partagé la construction de cet immeuble.

L'aspect homogène des façades a été réglé par une sorte de cahier des charges – mis au point par les architectes Bonnard et Thevenaz – qui déterminait le type d'ouvertures, les saillies, les rythmes, la hauteur des corniches, etc. Par contre, les architectes avaient toute la liberté de créer des différents plans d'appartements à l'intérieur de leur secteur.

(1933 – date de l'autorisation de construire.)

Programme (Immeuble 29, av. de Rumine)

Sous-sol: chaufferie, caves, buanderies et étendages

Rez: 2x2 pièces, 1x3 pièces

1^{er} et 2^e étage: 4x3 pièces, 2 x studio

3^e, 4^e et 1^{er} attique: 6x4 pièces

2^e attique: 1x2 pièces, 1x3 pièces

Construction et matériaux

Murs: double rangée de brique perforée (vide d'air – 4 cm). Planchers: dalle nervurée en béton armé (coffrage en tôle). Toitures: structure en bois et recouvrement léger.

Archives

Archives de la Ville de Lausanne – Fonds de la Police des constructions.

Bruno Marchand, ITHA