

**Zeitschrift:** Habitation : revue trimestrielle de la section romande de l'Association Suisse pour l'Habitat

**Herausgeber:** Société de communication de l'habitat social

**Band:** 63 (1990)

**Heft:** 1-2

**Artikel:** Typologies de logements collectifs, Lausanne : immeuble 21-27, avenue du Tribunal-Fédéral (1933) : architecte Ch. Brugger

**Autor:** [s.n.]

**DOI:** <https://doi.org/10.5169/seals-129054>

### **Nutzungsbedingungen**

Die ETH-Bibliothek ist die Anbieterin der digitalisierten Zeitschriften. Sie besitzt keine Urheberrechte an den Zeitschriften und ist nicht verantwortlich für deren Inhalte. Die Rechte liegen in der Regel bei den Herausgebern beziehungsweise den externen Rechteinhabern. [Siehe Rechtliche Hinweise.](#)

### **Conditions d'utilisation**

L'ETH Library est le fournisseur des revues numérisées. Elle ne détient aucun droit d'auteur sur les revues et n'est pas responsable de leur contenu. En règle générale, les droits sont détenus par les éditeurs ou les détenteurs de droits externes. [Voir Informations légales.](#)

### **Terms of use**

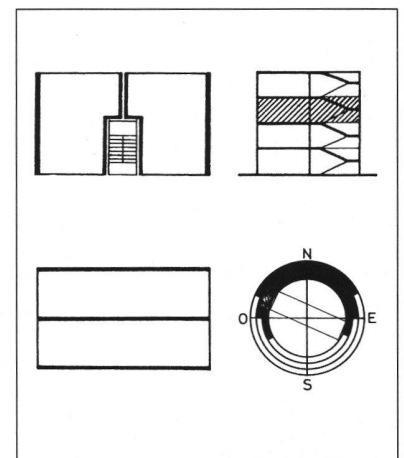
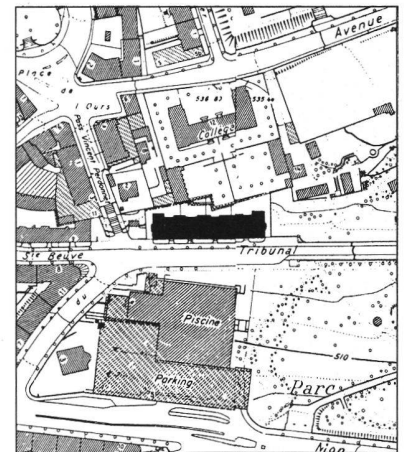
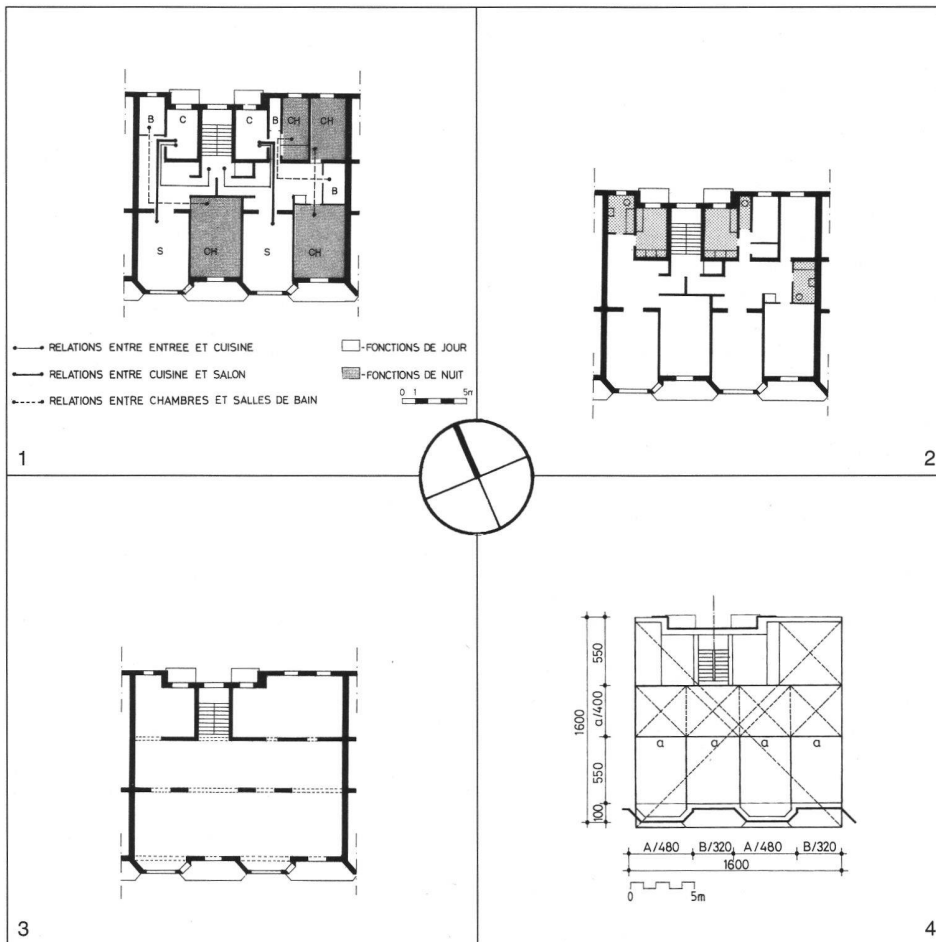
The ETH Library is the provider of the digitised journals. It does not own any copyrights to the journals and is not responsible for their content. The rights usually lie with the publishers or the external rights holders. [See Legal notice.](#)

**Download PDF:** 16.02.2025

**ETH-Bibliothek Zürich, E-Periodica, <https://www.e-periodica.ch>**

Immeuble 21-27, avenue du Tribunal-Fédéral  
1933

Ch. Brugger, architecte



Vue de l'angle entre la façade sud et la façade est.

(Studio Photo Page)

**ANALYSE TYPOLOGIQUE**

**1 et 2 – Caractères distributifs**

Relations entre fonctions et entre espaces de jour et de nuit; emplacement des pièces d'eau.

La cage d'escalier se situe en façade et distribue deux appartements de taille différente.

Les cuisines se situent sur la face nord, adossées à l'escalier et proches de l'entrée. A l'opposé, les salons et les chambres principales bénéficient de la lumière sud. Les salles de bains se situent soit à côté de la cuisine (petit appartement), soit sur une trame centrale intérieure (grand appartement).

A noter la présence de halls en communication avec les salons.

**3 – Caractères constructifs**

Structure murale composée de façades portantes et de deux murs de refend à l'intérieur. Répartition tripartite avec des portées de 4 et 5,5 mm.

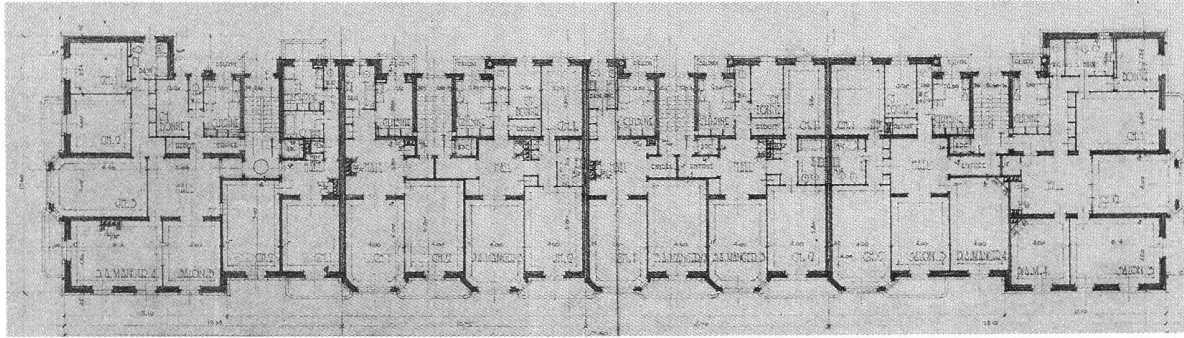
**4 – Caractères dimensionnels –**

**Tracé régulateur**

Au nord – expression de la cage d'escalier en articulation avec les cuisines et leurs prolongements extérieurs.

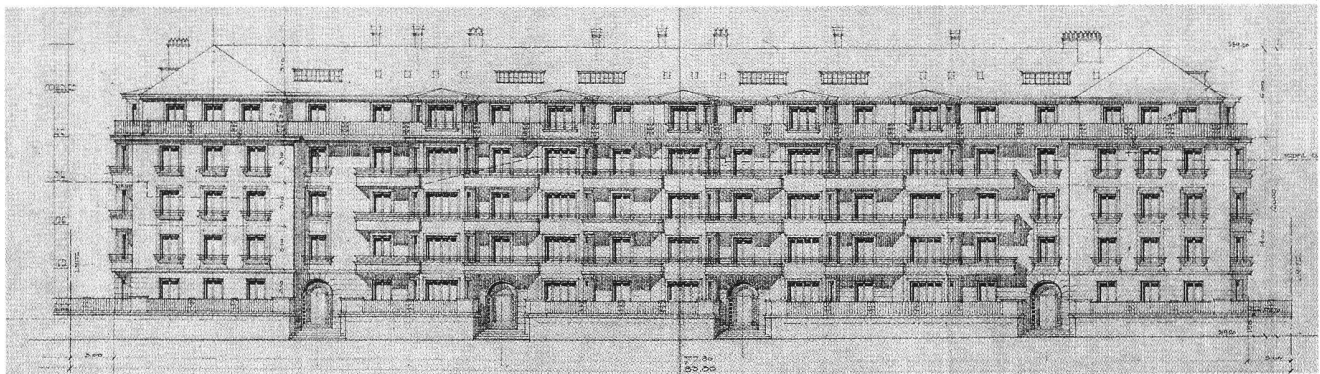
Au centre – trame centrale définie géométriquement par quatre carrés (peu perceptible spatialement).

Au sud – répartition des séparations internes selon un rythme identique a/a (4.00 m) se traduisant en façade par un rythme A/B/A de pleins et de vides.



Plan de l'étage type, 1:500.

(doc. AVL)



Façade sud, 1:500.

(doc. AVL)



Vue de la façade ouest.

(Studio Photo Page)

**OBSERVATIONS**

Bâtiment linéaire situé au début de l'avenue du Tribunal fédéral. Sa position a été déterminée par un plan d'aménagement dessiné par Laverrière. Un bâtiment identique était prévu de l'autre côté de la rue (à l'emplacement de l'actuelle piscine Mon-Repos). La mise en scène de ces deux constructions qui se font face accentuerait la perspective de l'avenue reliant la ville à l'institution. (1933 – date de l'autorisation de construire.)

**Programme**

Sous-sol: chaufferie, caves, buanderies et étendages

Rez: 3 x 1 pièce, 3 x 3 1/2 pièces  
1 x 4 1/2 pièces,  
1 x 5 1/2 pièces

Étages et

attique: 3 x 2 pièces, 2 x 3 1/2 pièces  
2 x 4 1/2 pièces,  
1 x 5 1/2 pièces

Combles: chambres de bonnes

**Construction et matériaux**

Murs: maçonnerie

Toiture: structure en bois et recouvrement en tuiles.

**Archives**

Archives de la Ville de Lausanne –  
Fonds de la Police de construction.

Bruno Marchand, I.T.H.A.