

Zeitschrift: Heimatschutz = Patrimoine
Herausgeber: Schweizer Heimatschutz
Band: 67 (1972)
Heft: 3-de

Artikel: Tenterden, Beispiel einer detaillierten Ortsbild-Inventarisierung
Autor: Steiner, R. / Notter, Ferdinand
DOI: <https://doi.org/10.5169/seals-174290>

Nutzungsbedingungen

Die ETH-Bibliothek ist die Anbieterin der digitalisierten Zeitschriften. Sie besitzt keine Urheberrechte an den Zeitschriften und ist nicht verantwortlich für deren Inhalte. Die Rechte liegen in der Regel bei den Herausgebern beziehungsweise den externen Rechteinhabern. [Siehe Rechtliche Hinweise.](#)

Conditions d'utilisation

L'ETH Library est le fournisseur des revues numérisées. Elle ne détient aucun droit d'auteur sur les revues et n'est pas responsable de leur contenu. En règle générale, les droits sont détenus par les éditeurs ou les détenteurs de droits externes. [Voir Informations légales.](#)

Terms of use

The ETH Library is the provider of the digitised journals. It does not own any copyrights to the journals and is not responsible for their content. The rights usually lie with the publishers or the external rights holders. [See Legal notice.](#)

Download PDF: 14.03.2025

ETH-Bibliothek Zürich, E-Periodica, <https://www.e-periodica.ch>

Tenterden, Beispiel einer detaillierten Ortsbild-Inventarisierung

Es bedarf keiner langatmigen Beweisführung, um einzusehen, dass wirksamer Heimatschutz sich mit der weitaus besten Aussicht auf Erfolg über die Planung verwirklichen lässt – insbesondere dort, wo er sich der Pflege, Erhaltung und massvollen, vernünftigen Entwicklung überlieferter Ortsbilder und der Landschaften widmet. Nun bedingt aber dies, dass die Forderungen des Heimatschutzes bei der Planung auch tatsächlich berücksichtigt werden, und zwar nicht als irgendwelches Anhängsel im Abschnitt Sondervorschriften der Bauordnung, wo ihre Wirksamkeit und Verwirklichungschance zum vornherein kaum von jemandem ernst genommen werden. Vielmehr müsste – anders als bisher fast ausnahmslos üblich – der ganze Fragenkomplex um die Anliegen des Heimatschutzes als gleichberechtigtes Teilgebiet in die Bestandaufnahme einbezogen werden. Namentlich bei der ortsplanerischen Bearbeitung von Gemeinden, die über einen erhaltens- und pflegenswerten Altbestand verfügen, gehört eine detaillierte Ortsbild-Inventarisierung der baukulturellen, siedlungsstrukturellen und der die Persönlichkeit des Dorfes, der Stadt prägenden Elemente zur unbedingten Grundlagenbeschaffung, und es ist ihr bei der Entwicklung der Planungsziele wesentliches Gewicht beizumessen. Bislang bleiben in unserm Land die vom Schweizer Heimatschutz angeregten Musterplanungen in bäuerlichen Siedlungen von nationaler Bedeutung wohl die Ausnahme, wo solches Vorgehen tatsächlich praktiziert wurde. Der folgende Beitrag Bauberater Robert Steiners zeigt in gedrängter Form schematisch den Ablauf einer solchen Inventarisierung an einem englischen Beispiel. Das Vorgehen ist für unsere Verhältnisse genauso gültig, verlangt aber eine gewisse Erfahrung und Vertrautheit mit der Materie. Es ist nur zu hoffen, dass über das Eidgenössische Natur- und Heimatschutzgesetz der Bund, der durch die Subventionierung aller Ortsplanungen dazu eigentlich verpflichtet wäre, seinen Anforderungskatalog in diese Richtung revidieren wird. F. N.

Tenterden ist ein kleines Landstädtchen in Kent, das eine gewisse Rolle als Regionalzentrum für die Versorgung der umliegenden Landschaft mit Dienstleistungsbetrieben spielt. Es verfügt über ein für die Region charakteristisches Ortsbild, dessen Bauten die Stilabfolge von mittelalterlichen Wohnhäusern über die georgianischen Backsteinhäuser zu den robusten spätviktorianischen Repräsentationsbauten widerspiegeln. Die modernen Einbauten stehen so in Beziehung zum dauernd gegenwärtigen Erbe und zu früherer Pracht.

Leider ist die landläufige Interpretation der Vergangenheit oft oberflächlich und von falscher Romantik geprägt. Zudem liegt eine grosse Schwierigkeit im Finden der richtigen Proportionen in der Architektur,

wenn spekulative oder reklamebedingte Interessen überwiegen. Obwohl Tenterden wie unzählige andere Orte über keinen nennenswerten Architekturbeitrag des 20. Jahrhunderts verfügt, ist man daran, aus Renditeüberlegungen alle alten Perioden zu zerstören. Wenn dieser Prozess anhält, wird es zu einer weiteren mittelmässigen, charakterlosen Stadt, ausgehöhlt durch gedankenlosen Kapitalismus, falschgeführte Gefühle oder Unverstand gegenüber seinem Gehalt.

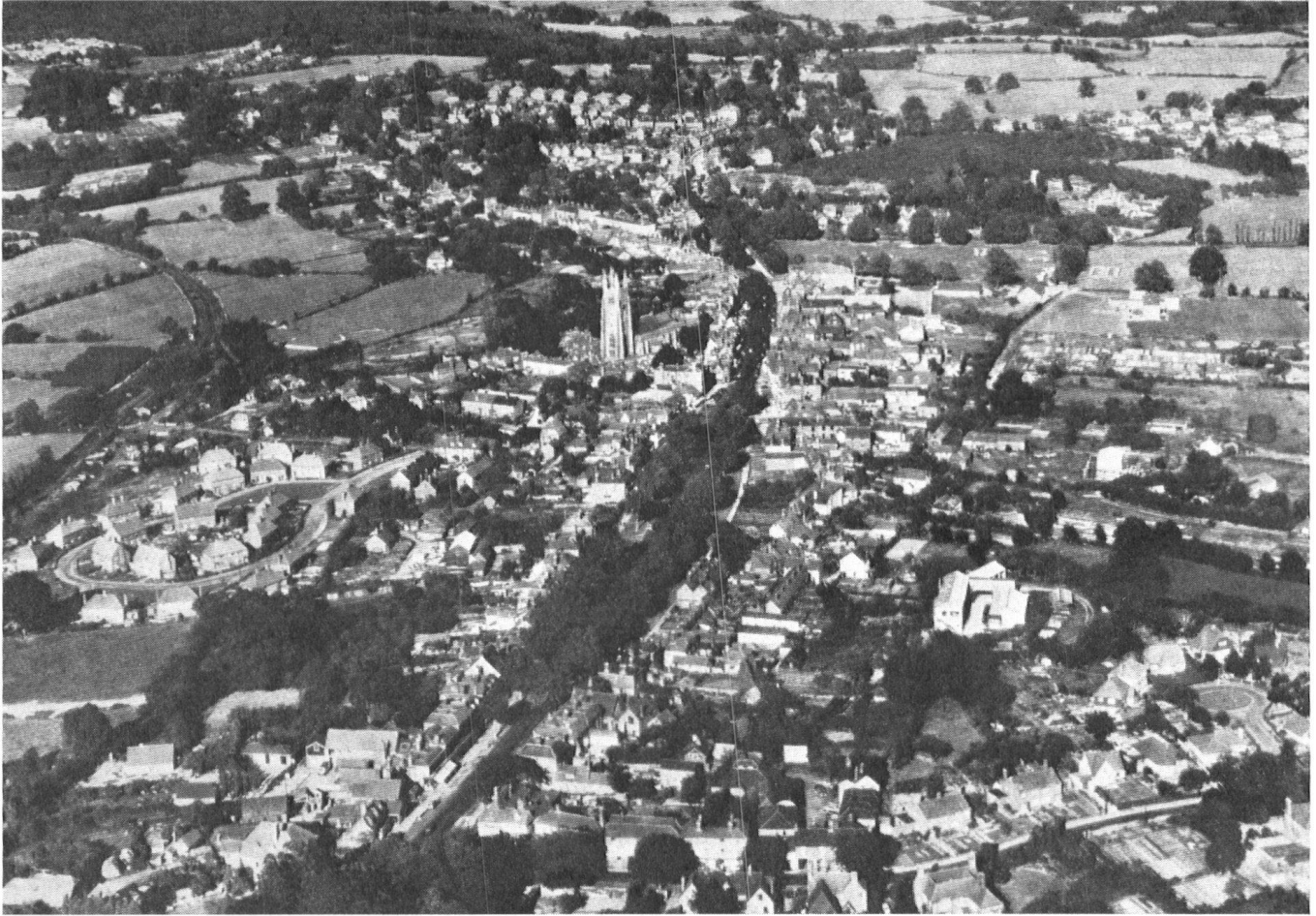
Einer der Hauptgründe des Missverstehens liegt in der Beschäftigung mit Einzelbauten und der Unwissenheit um die Bedeutung oder Vernachlässigung des Gesamten. Der Reiz der Stadt hängt nicht nur von den inventarisierten Baudenkmalern ab, sondern von der Art, wie jeder Bau zum anderen steht und wie die Strassenräume und Plätze mit Durchblicken, Verengungen und Schwellungen, Abschlüssen und rhythmischen Wiederholungen gestaltet sind. Diese Dinge gehören mindestens so sehr zur Prägekraft und Eigenständigkeit einer Stadt wie die Einzelbauten.

Keine Stadt kann stillestehen und unter die Glasglocke gestellt werden. Der Weg der vernünftigen Entwicklung in die Zukunft ist jedoch einfacher, wenn die übergeordneten Werte und Konzepte klargelegt sind.

Um im Hinblick auf das richtige Gleichgewicht zwischen Entwicklung und Erhaltung mit offenen Karten spielen zu können, liess die Regionalplanung (Kent County Council) mit der Stadt (Tenterden Borough Council) einen Bericht von einem dafür spezialisierten Büro über den architektonischen und städtebaulichen Gehalt des Ortskernes ausarbeiten. Dieser bildet als eindruckliches Ortsbildinventar eine wesentliche Grundlage der Ortsplanung und der Baupraxis, zudem wurde er veröffentlicht, um der Bevölkerung die vorhandenen Schönheiten näherzubringen. Es handelt sich hier um ein beispielhaftes Vorgehen, weshalb im folgenden einzelne wichtige Abschnitte näher erläutert werden:

Eingangs werden sämtliche Häuser der wichtigsten Strassenzüge in ihrer *architektonischen Erscheinung* wiedergegeben durch Numerierung, Foto oder Zeichnung, Beschrieb mit Wertung (unter Berücksichtigung der Bedeutung für das Strassenbild), Alter und bestehendem Rechtsschutz. Bei Bauten, welche Teile von Baugruppen bilden, sind die Charakteristiken derselben erwähnt.

Richtungweisend sind jedoch die *visuellen Analysen*. Wenn Stadtgründungen vorliegen, stellt das Raumkonzept das Resultat willentlicher Stadtplanung dar.



Vielfach wird man sich erst richtig klar über die baugeschichtlich-architektonische Bedeutung eines Objektes, wenn die planerisch zu erfassende Siedlung in der Gesamtschau, möglichst aus einer nicht alltäglichen Sicht, dargestellt wird.

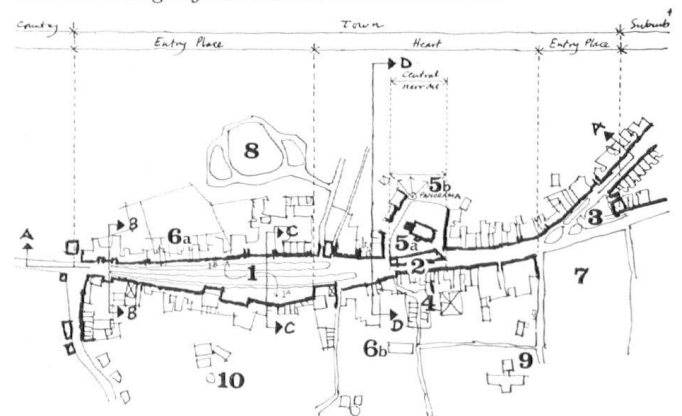
Vielfach entstanden Raumbeziehungen jedoch durch kontinuierliche Entwicklung, als Resultat einzelner intuitiver Handlungen. Die Grundlagenerarbeitung fragt indessen nicht nach dem zufälligen oder willentlichen Ursprung, sondern nach der Definition dessen, was die einzigartige, vorhandene Erscheinungsform ausmacht; nur die Kenntnis dessen ermöglicht es, Zerstörungen aus Unwissenheit zu verhindern und als Ausgangspunkt für die zukünftige Entwicklung zu dienen.

Das *äussere Ortsbild* betrifft die Erscheinung der Stadt als Ganzes innerhalb der umgebenden Landschaft. Die Silhouette der Dachlandschaft, die Gestaltung der Pufferzone von Bau- und Nichtbaugelände sowie die Bewegung und Bepflanzung der freien Landschaft bestimmen das äussere Ortsbild. Die noch nicht beeinträchtigten äusseren Ortsbilder wurden fotografisch aufgenommen unter Eintragung der Standorte und der Blickrichtungen im Situationsplan.

Das *innere Ortsbild* wird durch die räumliche Abwicklung der Strassenzüge und Plätze und durch die

der Orientierung dienenden Türme charakterisiert. Tenterden als unbefestigte Anlage entwickelte sich längs des Hauptstrassenzuges und weist im Kern eine Verdichtung durch engere Gassenräume auf. Die Kirche liegt an einem zurückverlegten Kirchhof, ihr Turm behauptet jedoch seine dominierende Stellung im Kern. Beidseits dieser Zone weist die Hauptstrasse durch Versätze der Gebäudefronten rhythmisierte

Auf einem Schema werden die das Ortsbild, die Gassen und Plätze besonders prägenden Teile eingezeichnet und im Inventar anschliessend mit Bezug auf das Schema einzeln behandelt.





High Street, Character of Buildings

Jede Strasse wird mit ihren charakteristischen Fassadenfronten einzeln dargestellt, wobei der Rhythmus in der Abfolge der Einzelbauten aufgezeigt wird.

Ausbuchtungen auf. Die Baumalleen geben der Platzgestaltung das zum Verweilen einladende Gepräge. Die Lage des Ortes auf einer Längsrippe mit der höchsten Erhebung im Zentrum ist sehr charakteristisch. Neben schematischen Skizzen der wesentlichsten Strassenräume in Grund- und Aufriss dienen Fotos von natürlichen Standorten aus der Darstellung des inneren Ortsbildes.

Die *Einfallstrassen* zeigen die Gestaltung der Übergänge von der freien Landschaft bis in die Stadt. Gefällige Strassenzüge steigern die Wirkung des Ganzen. Wie ein Film eine Abfolge einzelner Aufnahmen zeigt, werden hier die typischen Strassenbilder in einer fortlaufenden Folge wiedergegeben.

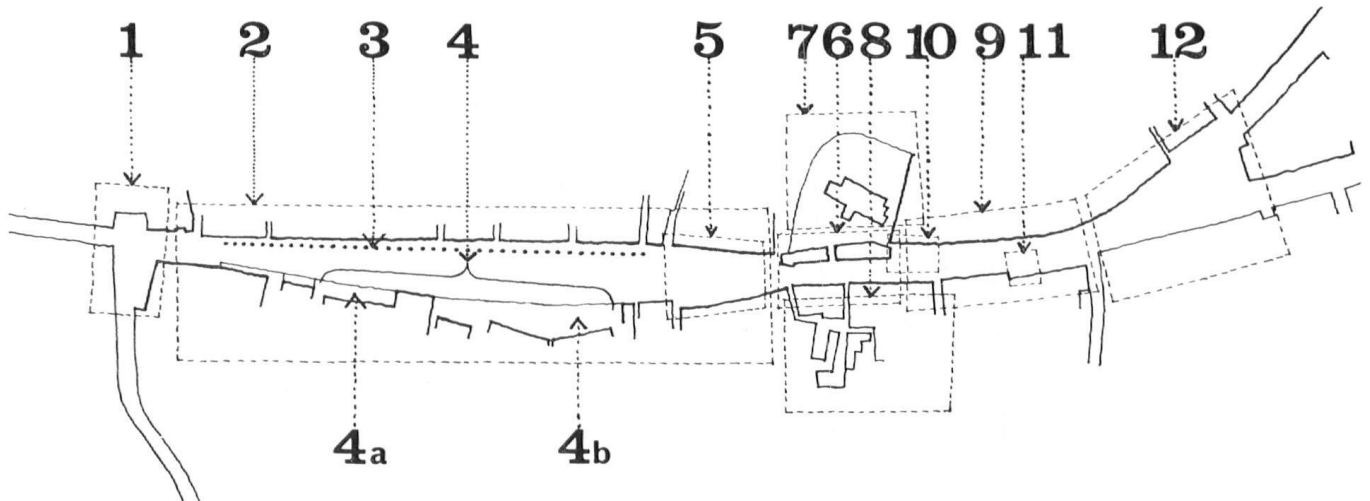


Wie das Innere, so wird auch das äussere Ortsbild sowohl fotografisch wie in der zeichnerisch-schematischen Umsetzung, die eine Reduktion auf die wichtigen Elemente erlaubt, festgehalten.



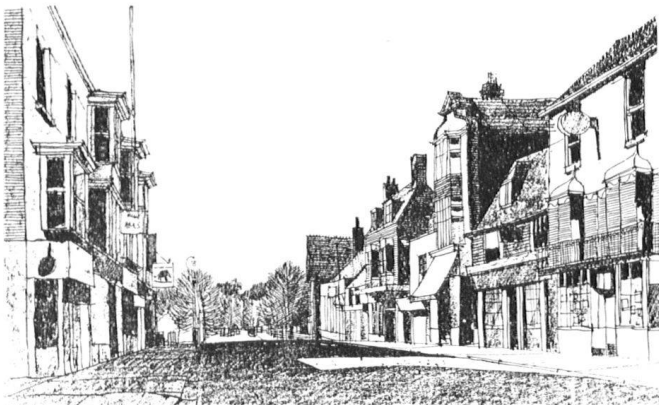
Zum historisch gewachsenen Charakter des Ortsbildes gehören auch die Strasseneinführungen, die wiederum in ihrer Eigenart präziser erfasst werden können, wenn die fotografische Dokumentation von der reduzierten schematischen Darstellung begleitet wird.

Der *Stadtkern* von Tenterden kann nicht in einem Blick erfasst werden, wie dies bei geplanten Anlagen oft der Fall ist. Die erhöhte Lage auf der Kuppe lässt immer nur einen Teilaspekt erscheinen. Durch die Vorsprünge in den Lichtquerschnitt des Strassenraumes im Kern entstehen flankierende, abfallende Plätze. Wie in Barockkirchen die Gewölbe einander ablösen und die Räume ineinander überfliessen, sind die Strassen und Gassenzüge in einzelne, teilweise sich überlagernde Raumfolgen unterteilt. Die meisten Räume werden durch Bauten begrenzt, welche Versätze bilden und die in die freie Sichtlinie vorstossen. Sie aktivieren die Zwischenräume und haben so eine wichtige Funktion in der visuellen Organisation der Ortschaft. Durch das Ausrichten der Gebäudefronten auf gerade Strassenfluchten ginge der Massstab der Gassen und Plätze verloren, was zu einer Verarmung des Ortsbildes und zu einem Verlust an Charakter der Stadt führen würde. Hier werden die einzelnen Platzbildungen durch Perspektiven gezeigt unter Hinweis auf das Grundrissraumschema.



Die Charakteristik des Strassenablaufes selbst mit seiner bestimmten Abfolge von Biegungen, Verengungen, Platzausweitungen, optischen Unterbrüchen durch ausbuchtende Häuser wird ebenfalls zuerst im Schema aufgezeigt.

Ein weiteres Merkmal der Stadtkerne bilden die Gruppen zusammenhängender Fassaden. Diese müssen keinesfalls stilistisch verwandt sein, sondern im Strassenbild als geschlossene Flucht erscheinen. Bei hofartig geschlossenen Plätzen stimmen sie örtlich mit diesen überein, bei offenen Gassenzügen leiten sie hingegen



Mit Bezug auf die entsprechende Stelle des Schemas werden dann die einzelnen Strassenabschnitte fotografisch und zeichnerisch festgehalten, wobei gegebenenfalls auch die Eigenart der einzelnen, den Abschnitt auszeichnenden Bauten besonders hervorgehoben wird (unten). Ergänzt wird das Inventar schliesslich mit einer Zusammenstellung der örtlich angewandten Baumaterialien (rechts).

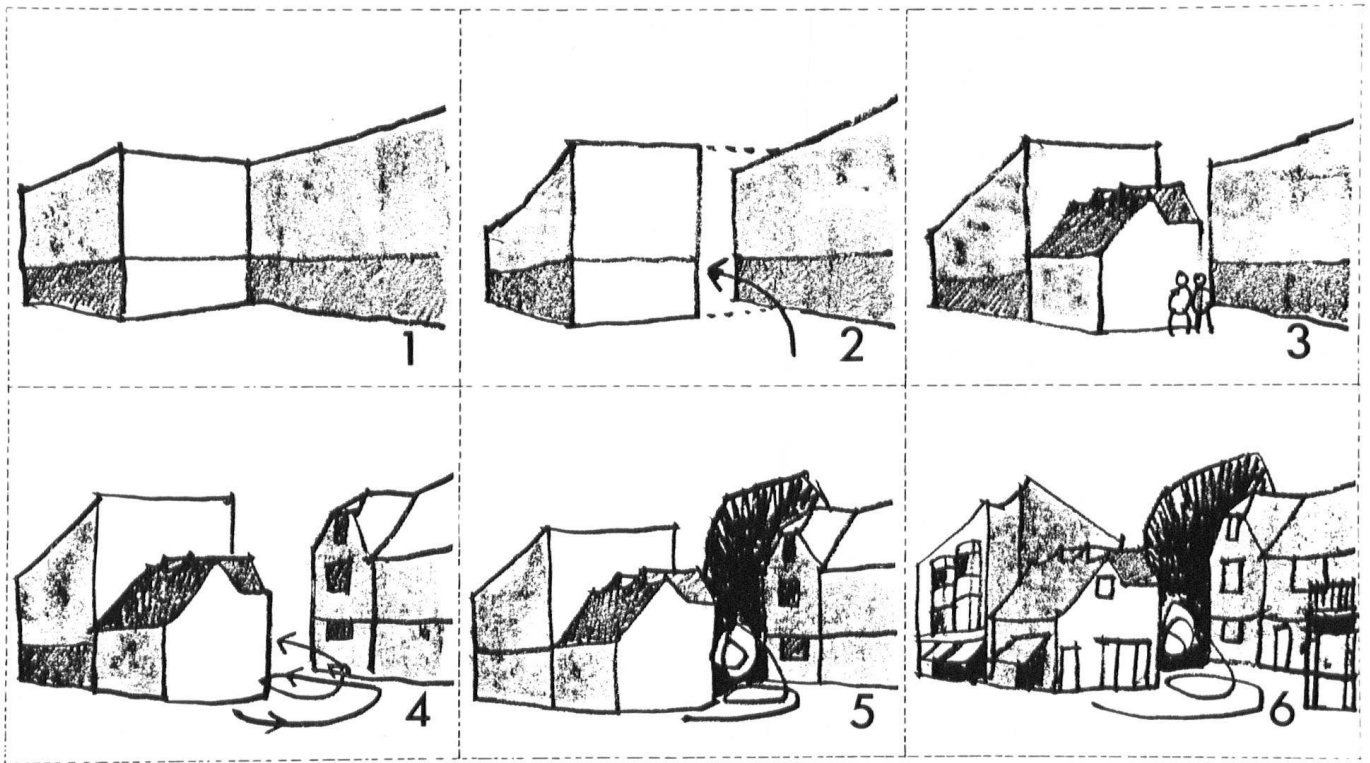


von Raum zu Raum über und überlappen gegenseitig.

Die charakteristische Erscheinung der Bauten in ihrer Gesamtheit umfasst Baustil, Massstab, Grösse, Höhe und Silhouette sowie den Grundraster. Aus typisierenden Zeichnungen spürt man die Einheit in der Vielheit, obwohl Backsteinbauten vorherrschen, die sich im Kern am reinsten erhalten haben. Die markanten rhythmischen Unterbrechungen von Fassaden und Dächern drücken eine grosse Vitalität aus.

Jede Ecklösung ist städtebaulich ein bedeutendes Ereignis. Ein lebloser Versatz von Flächen wird bis zur vielfältigen anonymen Architektur einer vorhan-





Den aussergewöhnlich anschaulichen Wert der schematischen Darstellung zeigt diese Skizzenfolge, eine Analyse einer Strassenecke. «Ecke» bedeutet im Ortsbild eben meistens nie blosses Aneinandertreffen zweier abgewinkelter Flächen, sie sind vielmehr oft recht komplizierte, in guten Fällen organische Gebilde, die sich aus einer Vielzahl von Elementen zusammenfügen; werden einzelne dieser Elemente verändert oder gar herausgeschnitten, verliert auch der Platz seinen angestammten Charakter.

denen Gebäudeecke abgewandelt und dabei die formale Richtigkeit der letzteren klargestellt. Je nach der fortlaufenden Standortverschiebung tritt der Kirchturm hervor oder zurück. Er wirkt wie die graue Eminenz von Tenterden, die im richtigen Verhältnis zu den niedrigen Wohnhäusern steht.

Das Verhältnis der *Fahrbahnbreiten* zu den umgebenden Plätzen spielt im Hinblick auf den Wohncharakter eine grosse Rolle. Überwiegt die Fahrbahn, so befindet man sich in einer Durchgangsstation; sind die umgebenden Flächen genügend bemessen, so lädt dies zum Verweilen ein.

Die ortsüblichen *Materialien*, wie Backsteine, Schindeln, Brettschalungen, Natursteineckpfeiler, Katzenkopfpflaster, Radstreifen aus Steinplatten, geschnittene Lebhecken, Holzgeländer usw., geben das typische Gepräge und sind fotografisch wiedergegeben.

Charakteristische *Bäume und Alleeen* im Ortsbild, wie auch alte *Reklameschilder und Tafeln*, sind ebenfalls aufgenommen.

Durch die Summe all dieser Betrachtungsweisen entsteht ein Bild grosser Vielfalt. Dieses wird durch die

Darstellung der Abwandlungen des Ortsbildes im Lauf der Geschichte ergänzt, wobei auf die Gefahr des Gehaltverlustes durch alltägliche kleine Änderungen hingewiesen wird – man denke etwa an reklamebedingte Ladeneinbauten, welche in die Sockelzonen «ingesägt» werden und welche an die Stelle der ursprünglichen Märkte unter freiem Himmel treten, oder an das Asphaltieren ehemals wohnlicher Vorgärten, an ruinenhaft wirkende sprossenlose Fensterlöcher usf. Um- und Neubauten bewegten sich in der Vergangenheit im Rahmen der bautechnischen Gepflogenheiten. Falls das lebendige Erbe zerstört wird und das moderne Idiom sich in den historischen Ortsbildern breitmacht, verlieren diese jeden wirklichen Wert. Hier gibt es nur eine Lösung: die Funktionen der Bausubstanz anzupassen – oder einen Bauort zu suchen, wo neuzeitlich gestaltet werden kann. Was an den Strassen passiert im Hinblick auf die Fassaden, Gärten und Bäume, trifft die Homogenität der Stadt. Dem Verfügungsrecht des Grundeigentümers sind deshalb Schranken aufzuerlegen, deren Art sich aus der Klassifizierung der Ortschaften als Ganzem unabhängig von der Klassifizierung der einzelnen Baudenkmäler ergibt. Behörden der Grafschaften in England übertragen diese Heimatschutzaufgabe spezialisierten Fachleuten, welche eng mit den Planungsämtern zusammenarbeiten und die für die Koordination von Ortsbildschutzpolitik und Zonenplanung besorgt sind.

R. Steiner