

Zeitschrift: Hochparterre : Zeitschrift für Architektur und Design
Herausgeber: Hochparterre
Band: 6 (1993)
Heft: 4

Artikel: Ein ökologisches Lehrstück : das Tenum-Zentrum, ein alternatives Bürogebäude
Autor: Diserens, Anne-Lise
DOI: <https://doi.org/10.5169/seals-119779>

Nutzungsbedingungen

Die ETH-Bibliothek ist die Anbieterin der digitalisierten Zeitschriften. Sie besitzt keine Urheberrechte an den Zeitschriften und ist nicht verantwortlich für deren Inhalte. Die Rechte liegen in der Regel bei den Herausgebern beziehungsweise den externen Rechteinhabern. [Siehe Rechtliche Hinweise.](#)

Conditions d'utilisation

L'ETH Library est le fournisseur des revues numérisées. Elle ne détient aucun droit d'auteur sur les revues et n'est pas responsable de leur contenu. En règle générale, les droits sont détenus par les éditeurs ou les détenteurs de droits externes. [Voir Informations légales.](#)

Terms of use

The ETH Library is the provider of the digitised journals. It does not own any copyrights to the journals and is not responsible for their content. The rights usually lie with the publishers or the external rights holders. [See Legal notice.](#)

Download PDF: 14.03.2025

ETH-Bibliothek Zürich, E-Periodica, <https://www.e-periodica.ch>

Ein ökologisches Lehrstück

In Liestal steht seit kurzem das **Tenum-Zentrum**, ein fünfgeschossiges Bürogebäude, das auf einer Nutzfläche von 3500 m² 30 Dienstleistungsfirmen vor allem aus dem Bereich der Energie-, Bau- und Umwelttechnik eine gemeinsam benutzbare Infrastruktur anbietet.

Die IEU AG, Ingenieurbüro für Integrale Energie und Umwelttechnik, und die IEU Arvetetro AG (Architekturbüro) haben in intensiver Teamarbeit ihr gesamtes Umwelt-Know-how in dieses Gebäude gesteckt. Es ist dies das erste Umweltzentrum dieser Art in der Schweiz, ein kleiner Technopark im Umweltbereich. Ein Auditorium, eine Bibliothek und eine Cafeteria sollen die Kommunikation zwischen den Firmen fördern und für ein innovatives Beziehungsnetz sorgen.

Hans Jörg Luchsinger, einer der Bauherren und Ingenieur der IEU AG, und Felix Knobel, Architekt von der Arvetetro AG, wiesen in einem Gespräch auf die Wichtigkeit dieser Zusammenarbeit unter Spezialisten, Architekten und Unternehmer hin, ohne deren Mitdenken und Mitringen um optimalste Energienutzung dieses Gebäude nicht in dieser Art hätte umgesetzt werden können. Das Energiekonzept, das diesem Gebäude zugrunde liegt, bestimmt im wesentlichen die Fassaden- wie auch die Grundrissgestaltung.

Gebäudehülle

Auffallendes Merkmal des Gebäudes ist die in Holz-Elementbauweise erstellte Gebäudehülle. Holzbauten sind in der Region Basel nicht unüblich, da der Feuchtigkeitsgehalt der Luft kleiner ist als im Mittelland. Das Holz wurde möglichst unbehandelt gelassen, somit kann sich der Einfluss der verschiedenen Witterungsverhältnisse durch Grau- und Schwarzfärbungen in den horizontalen Täf-

rungen auswirken. Um möglichst optimale Lichtverhältnisse bei den Arbeitsplätzen zu erreichen, wurden die Fassaden je nach Himmelsrichtung verschieden gestaltet: Auf der Südseite sind Vordächer angebracht, die mit Solarzellen bestückt sind. Sie bilden eine Zehn-Kilowatt-Photovoltaik-Anlage, die mit dem Elektrizitätsnetz und einer Solartankstelle verbunden ist. An der Ostseite wurden gegen die horizontal einfallenden Sonnenstrahlen Stoffstoren montiert. Diese befinden sich unter dem Oblicht, damit durch diese Fenster die passive Sonnenenergie optimal genutzt werden kann und gute Lichtverhältnisse auch im tieferliegenden Bereich der Büroräume herrschen. An der Westfassade, die am extremsten der Witterung ausgesetzt ist, befindet sich eine aus Holz-Stahl vorgelagerte Balkonzone. An der Nordfassade sind gegen seitlichen Lichteinfall vorspringende Seitenbretter angebracht. Diese Elementbauweise mit umweltgerechten Materialien wurde zusammen mit den Spezialisten für dieses Gebäude entwickelt (siehe Konstruktionsschnitt).

Lichthof

Vorbei am relativ engen Empfang gelangt man über eine einläufige Treppe in den glasüberdachten Innenhof, wo die Cafeteria eingerichtet ist. Die in diesen Hof ragenden geschwungenen Treppen und die darum herum angelegten Erschliessungsflächen zu den Büroräumen tragen dazu bei, dass dieser Hof zum Begegnungsort der Firmen wird. Überrascht ist man von der Verwendung der Materialien Beton und Kalksandstein für die Wände; dadurch bekommt der Hof-Raum einen südlichen Charakter, im Gegensatz zum nordischen Ausdruck der Aussenfassaden. Felix Knobel erklärte, dass dies dem Klimaverhältnis von innen und aussen entspricht.

Die Glaskuppel über diesem Innenhof bringt nicht nur Tageslicht, sondern ermöglicht auch die Nutzung der passiven Sonnenenergie.

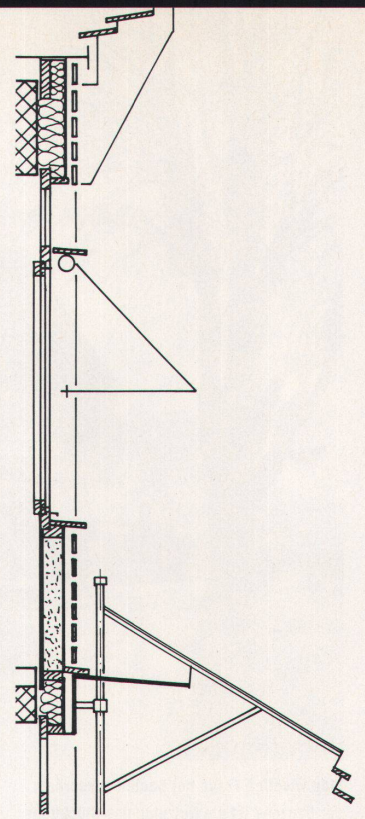
Lichtkonzept beim Arbeitsplatz

Das Tageslicht kann durch die Möglichkeit der Anordnung von kleinräumigen Büronischen gut genutzt werden, und mit den innen wie aussen angebrachten Sonnenschutzmassnahmen können die Lichtverhältnisse optimal reguliert werden.

Daneben gibt es ein speziell entwickeltes Beleuchtungskonzept: indirekte Ständerlampen, Lampen direkt auf den Bürotischen und eingelagerte Spotlampen in den Korridoren. Die weiss gestrichene Heraklitdecke reduziert ebenfalls den Stromverbrauch. Dadurch, so Hans Jörg Luchsinger, konnten gegenüber der herkömmlichen Neonröhrenbänder ca. 30 Prozent der elektrischen Energie eingespart werden.

Heizung – Lüftung

Geheizt wird während der kältesten Zeit mit einer Holz-Schnitzel-Feuerung. Die gewonnene Wärme des Innenhofes wie auch die Abwärme der Büros, PC-Anlagen, Kopiergeräte etc. wird mittels einer Wärmerückgewinnungsanlage genutzt und reicht für die übrige Heizperiode aus. Den Luftwechsel in den Büros besorgt eine «Quell-Lüftung», wo die Frischluft durch die Wärme der verbrauchten Luft vorgewärmt wird. So übrig bleibt sich eine Klimaanlage. Das Resultat ist gute Raumluftqualität ohne Zugluft und wenig Energieverlust. Die durch die Wärmerückgewinnungsanlage gewonnene Wärme ergänzt über eine Wärmepumpe die Gebäudeheizung; dies ist an der Grenze des technischen Aufwandes, der für ein umweltgerechtes Gebäude betrieben werden sollte, wie Hans Jörg Luchsinger feststellte.



Die Hülle ist als Leichtbaukonstruktion mit folgender Schichtung von innen nach aussen aufgebaut:

1. 28mm gipsgebundene Holzspanplatten (Arborex)
2. 100mm Altpapierisolation (Isofloc)
3. 10mm gipsgebundene Zelluloseplatte (Fermazell)
4. 21mm horizontale Holzriemen

Bauherrschaft: Tenum AG, Liestal

Architektur: IEU Arvetetro AG, Liestal

Energiekonzept: IEU AG, Ingenieurbüro, Liestal

Generalplaner: Proplaning AG, Basel

Detailplanung Fassade: Häring AG, Pratteln

Auf die Sonne reagieren hiess, eine mehrschichtige Fassade zu konstruieren



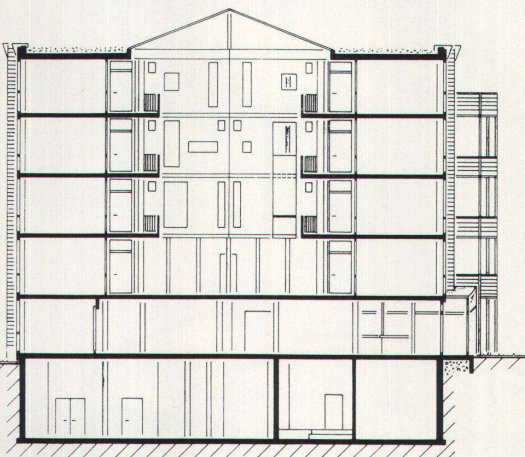
Ökoarchitektur, eine neue Art von «form follows function»?

Bilder: Ruedi Walther

Um die Heizung und Lüftung optimal regulieren zu können, wurden die Bürogoschosse in vier Sektoren unterteilt.

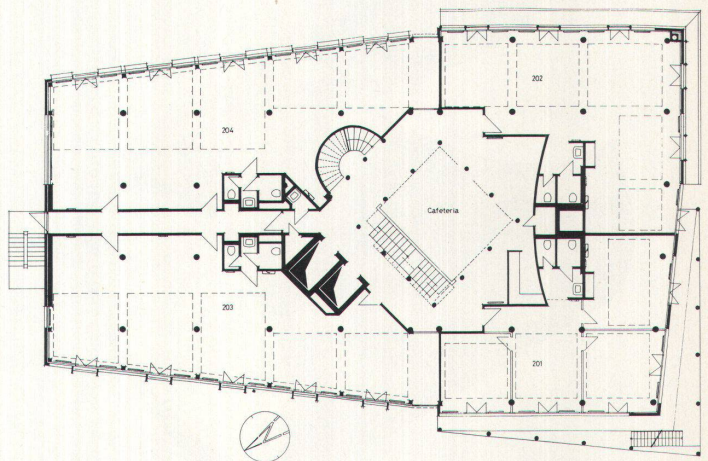
Wasserhaushalt

Die WC-Spülung wird mit Regenwasser besorgt, das in einem 20 m³-Auffangbecken gesammelt wird. Das Warmwasser für die Hauswartwohnung und für die Putzräume wird mit auf dem Dach installierten Sonnenkollektoren erzeugt. Für die Nasszellen, die zu



Querschnitt durch den Innenhof des Tenum-Zentrums in Liestal

— 14.90=RB Dach
 — 12.00=FB 4.OG
 — 9.00=FB 3.OG
 — 6.00=FB 2.OG
 — 3.00=FB 1.OG
 — 0.00=FB EG
 — -4.25=FB UG



Grundriss des ersten Obergeschosses

den Büros gehören, wird das Warmwasser mit Elektroboilern aufbereitet, die jedoch selten eingeschaltet werden.

Baustruktur

Um eine minimale Deckenstärke zu erreichen und somit Beton sparen zu können, wurde ein Stützenraster von 4,20 m gewählt. Dieser Abstand zwischen den Stützen ermöglicht zugleich das Unterteilen der Büroräume in vernünftig grosse Arbeitsnischen. Das um 45° gedrehte Tragsystem des Lichthofes wird als solches kaum wahrgenommen; es wird durch zu viele Wände verdeckt, was als Schwachpunkt der Baustruktur – das Ver-

hältnis von Tragen und Trennen – zu bewerten ist.

Kosten

Die Bauparzelle wurde vom Kanton im Baurecht abgegeben. Der Kanton Basel-Landschaft hat ausserdem mit einem Förderungsbeitrag bei der Finanzierung mitgeholfen. Die Mehrkosten, die von umweltbedingten Massnahmen verursacht worden sind, konnten durch vereinfachten Innenausbau und kleinerem Stützenraster wettgemacht werden, so dass die Jahres-Büromiete von 250 Franken/m² einem vergleichbaren, in der gleichen Zeit erstellten konventionellen Bau entspricht.

Energieeinsparung

Der Wärmebedarf wird zu 41 Prozent durch die Holzfeuerung gedeckt, zu 9 Prozent durch elektrische Energie (Wärmepumpen etc.) und zu 37,5 Prozent durch andere Energiequellen (Sonne, Personen, PC). Gegenüber einer konventionellen Anlage ist der Wärmebedarf um 12,5 Prozent kleiner, da durch die Quell-Lüftung der Lüftungsverlust wegfällt. Bei einer konventionellen Ölfeuerung wird der Wärmebedarf zu 83 Prozent durch die Ölfeuerung gedeckt und zu 17 Prozent durch Sonne, Personen und PC. Fazit: Im Vergleich zum Energiebedarf konventioneller Anlagen ist der Energiebedarf beim

Tenum-Gebäude, der zu 50 Prozent durch Holz und elektrische Energie gedeckt wird, um 33 Prozent geringer.

Hinweis

Das Hochbauamt des Kantons Basel-Land hat acht Grundsätze für umweltschonendes Bauen aufgestellt, und die IEU Artevetro hat einen Leitfaden nach Bau-Kosten-Plan-Nummern (BKP) erarbeitet. Beides ist im Buch «Umweltgerechtes Bauen» nachzuschlagen, vom Tenum Fachforum herausgegeben und bei der TENUM AG zu beziehen (Grammetstrasse 14, 4410 Liestal).

ANNE-LISE DISERENS