

Zeitschrift: Hochparterre : Zeitschrift für Architektur und Design
Herausgeber: Hochparterre
Band: 12 (1999)
Heft: 8

Rubrik: Stellen

Nutzungsbedingungen

Die ETH-Bibliothek ist die Anbieterin der digitalisierten Zeitschriften. Sie besitzt keine Urheberrechte an den Zeitschriften und ist nicht verantwortlich für deren Inhalte. Die Rechte liegen in der Regel bei den Herausgebern beziehungsweise den externen Rechteinhabern. [Siehe Rechtliche Hinweise.](#)

Conditions d'utilisation

L'ETH Library est le fournisseur des revues numérisées. Elle ne détient aucun droit d'auteur sur les revues et n'est pas responsable de leur contenu. En règle générale, les droits sont détenus par les éditeurs ou les détenteurs de droits externes. [Voir Informations légales.](#)

Terms of use

The ETH Library is the provider of the digitised journals. It does not own any copyrights to the journals and is not responsible for their content. The rights usually lie with the publishers or the external rights holders. [See Legal notice.](#)

Download PDF: 17.03.2025

ETH-Bibliothek Zürich, E-Periodica, <https://www.e-periodica.ch>

GDI

TAGUNG 23. SEPTEMBER 1999
SCHÖNE NEUE ARBEITSWELT
DAS BÜRO IST OUT – LÖSUNGEN
FÜR INNOVATIVE BÜROWELTEN.

Die «neuen Selbständigen», die die «klassischen» angestellten Vollzeitmitarbeiter teilweise ablösen, sind die neuen Kompetenz- und Flexibilitätspotentiale. Sie können leicht von jedem Ort aus vernetzt werden. Aber auch der «Aussendienstler» ist jetzt «online» und kann dem Kunden vor Ort «just in time» kompetente Lösungen vorschlagen, oder weltweit verstreute Mitglieder eines Teams können gleichzeitig miteinander arbeiten. Durch die Entkopplung von Arbeit und Raum kann das formalisierte «Büro» neu definiert und genutzt werden, mit Auswirkungen auf die Architektur von Gebäuden und Räumen, die Gestaltung des Arbeitsplatzes, das Organisationsdesign.

LEITFRAGEN UND ZIELE

Wie sieht das «Arbeitsstier» der Zukunft aus? Welche neuen Fähigkeiten braucht es? Wie sehen die entsprechenden innovativen Bürokonzepte aus? Sie lernen die neuesten Konzepte kennen und diskutieren mit Beteiligten vor Ort über ihre Erfahrungen und die Konsequenzen der Einführung.

ORGANISATION/INFORMATION

Simona Luginbühl, Tel. +41 (0)1 724 62 12

Detailprogramm: www.gdi.ch/pages/gdi_koop/arbeitswelt.html

Eine Veranstaltung von Gottlieb Duttweiler Institut, Rüslikon in Kooperation mit dem Fraunhofer-Institut für Arbeitswirtschaft und Organisation, Stuttgart.

HUBER FENSTER HERISAU

9100 Herisau
T 071 354 88 11
F 071 354 88 10

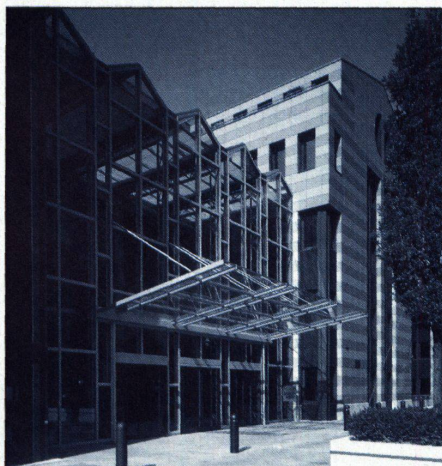
Ob flächenbündig, flächenversetzt, scharfkantig, mit extrem schlankem Profil – unsere Fenster geben Ihrem Gebäude immer ein unverwechselbares Gesicht. Holzfenster, Kunststoff-Fenster oder Holz-Metallfenster, wir beraten Sie gerne!

scharfkantig...

Stellen

Sie sind ein **Industrie Designer**, besitzen ein paar Jahre Berufserfahrung und tragen sich mit dem Gedanken, den Sprung in die Selbständigkeit zu wagen. Dann haben wir für Sie eine spannende Alternative. Wir freuen uns, Sie kennen zu lernen. i Design AG, Poststrasse 10, 4562 Biberist, Tel. 032 / 672 28 12, www.i-design.ch.

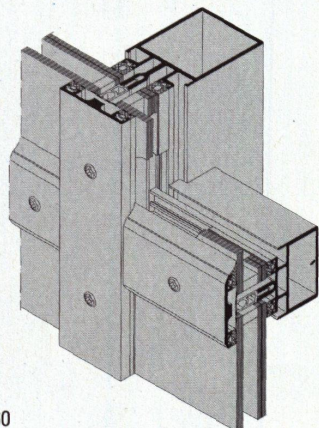
Landschaftsarchitektin HTL (98), 28-jährig, 1 J. Berufspraxis in Objektplanung, EDV (AutoCAD und MiniCad, MSOffice), D, F, E, SP und Rechnungswesen, zur Zeit in Ausbildung Wirtschaftsingenieur STV, sucht neue Herausforderung, ganze Schweiz. Tel. 026 / 322 24 81, Regina Steiner.



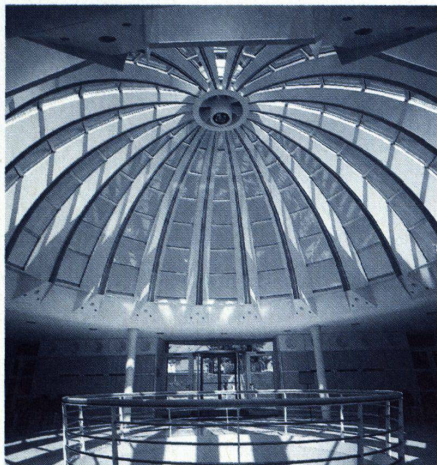
Geniale Systeme SCHÜCO für anspruchsvolle Lichtdach-Konstruktionen.

In ganz Europa wurden hunderte, individuelle Überdachungen und Kuppeln mit den Lichtdach-Systemen SCHÜCO realisiert. In enger Zusammenarbeit mit Planern und Fassadenbauern entstehen technisch und ästhetisch einzigartige Konstruktionen.

Das Prinzip der Profilfassaden wurde auf die Dach- und Kuppel-Konstruktionen übertragen. Die Systeme SCHÜCO sind optisch und technisch aufeinander abgestimmt und erweitern das Spektrum der Konstruktions-Varianten.



SK 60



Weitere Informationen enthalten unsere ausführlichen Dokumentationen. Rufen Sie uns an, wir beraten Sie gerne.

SCHÜCO-Lizenznehmer und Lagerhalter für die Schweiz und das Fürstentum Liechtenstein:

Jansen AG, 9463 Oberriet
Stahlröhrenwerk, Kunststoffwerk
Telefon 071 763 91 11
Telefax 071 761 22 70



Reg. Nr. 10451

JANSEN