

**Zeitschrift:** Hochparterre : Zeitschrift für Architektur und Design  
**Herausgeber:** Hochparterre  
**Band:** 25 (2012)  
**Heft:** [12]: Lista Office Design Award 2012 : kleine Helfer fürs Büro

**Artikel:** Klug verbunden : Christoph Schindler untersucht mit seiner "3U-Box", wie man Bleche zusammenfügen kann  
**Autor:** Ernst, Meret  
**DOI:** <https://doi.org/10.5169/seals-392295>

### **Nutzungsbedingungen**

Die ETH-Bibliothek ist die Anbieterin der digitalisierten Zeitschriften. Sie besitzt keine Urheberrechte an den Zeitschriften und ist nicht verantwortlich für deren Inhalte. Die Rechte liegen in der Regel bei den Herausgebern beziehungsweise den externen Rechteinhabern. [Siehe Rechtliche Hinweise.](#)

### **Conditions d'utilisation**

L'ETH Library est le fournisseur des revues numérisées. Elle ne détient aucun droit d'auteur sur les revues et n'est pas responsable de leur contenu. En règle générale, les droits sont détenus par les éditeurs ou les détenteurs de droits externes. [Voir Informations légales.](#)

### **Terms of use**

The ETH Library is the provider of the digitised journals. It does not own any copyrights to the journals and is not responsible for their content. The rights usually lie with the publishers or the external rights holders. [See Legal notice.](#)

**Download PDF:** 16.03.2025

**ETH-Bibliothek Zürich, E-Periodica, <https://www.e-periodica.ch>**

# KLUG VERBUNDEN Christoph Schindler

## untersucht mit seiner «3U-Box», wie man Bleche zusammenfügen kann.

Text: Meret Ernst

Verbindungen sind die Königsdisziplin des Designs. Hier scheitert oder gelingt oft genug, was ein Produkt werden will. Das weiss Christoph Schindler, der sich nach einem Architekturstudium dem Design widmete. Zusammen mit seiner Partnerin Margarita Salmerón führt er ein eigenes Designstudio in Zürich. Kennzeichen der gemeinsamen Arbeit ist die forschende Auseinandersetzung mit Materialien und Verbindungen. Doch dabei bleibt es nicht. Erst wenn das Material sich auch sinnvoll in einem Entwurf bewährt und der Entwurf seine Markttauglichkeit bewiesen hat, sind die beiden glücklich. Eine ganze Reihe von Projekten, die sie zum Teil aufgrund langjähriger Recherchen lancieren konnten, zeugt davon.

Christoph Schindlers ausgeprägtes Forscherinteresse, was Materialien und Produktionsprozesse betrifft, vertiefte er in einer Dissertation an der ETH Zürich am Lehrstuhl CAAD, wo er vor drei Jahren sein Studium abschloss. Darin setzt er sich mit der Abgrenzung von handwerklichen, industriellen und informationstechnischen Fertigungsverfahren auseinander.

Das Interesse am Material und wie man damit umgehen kann, macht sich auch im eingereichten Projekt bemerkbar. Als einzige der Wettbewerbseingaben schlägt Christoph Schindler eine universelle Verbindung vor: Mit «3U-Box» untersucht er exemplarisch, wie Blech ebenso einfach wie überraschend und auf neue Art und Weise verbunden werden kann. Der Entwurf zeugt von seiner Auseinandersetzung mit universellen Bausystemen, wie sie etwa Fritz Haller oder Konrad Wachsmann entwickelt haben. Ausserdem ist seine Verbindung kostengünstig, reversibel, schnell und ohne Werkzeuge zu bewerkstelligen. An diesem Punkt horchte die Jury auf.

**AUSKLEIDEN UND VERBINDEN** Normalerweise werden Bleche geschweisst, geklebt, geschraubt, durchsetzgefügt oder genietet. Die meisten Verbindungen sind nicht reversibel und bedingen zusätzliche Arbeitsschritte, bei denen Werkzeuge zum Einsatz kommen. Die Idee, mit einer handelsüblichen Durchführungstülle zu arbeiten, kam Christoph Schindler mit Blick auf ein früheres Projekt. Der 2010 lancierte Papiersammler, ebenfalls aus pulverbeschichtetem Stahlblech in der Stärke 1,5 mm, verwendet eine solche Tülle als Griffloch. Tüllen werden normalerweise für Elektrokabel verwendet, die durch ein Gehäuse geführt werden müssen. Es dauerte, die richtige Version zu finden, blickt Christoph Schindler zurück: «Oft wird Gummi für die später nicht mehr sichtbaren Tüllen verwendet. Sie hinterlassen Rückstände, weil sie nicht zum Anfassen gedacht sind.» Schliesslich fand er ein Modell aus haptisch angenehmem PVC-P, das er für seine Zwecke einsetzen konnte. Die Arbeit mit Halbfabrikaten und Produkten aus der Zulieferindustrie ist typisch für die Arbeit des Studios Schindlersalmerón: «Wir suchen, abgesehen vom Grundmaterial, stets nach Möglichkeiten, mit existierenden Produkten zu arbeiten. So können wir die Kosten niedrig halten.»

Das Griffloch, das so entsteht, kompensiert auf sinnfällige Weise, was Blech ausmacht. «Blech lässt sich besser anschauen als anfassen. Beschichtet man die Kanten nicht, schneidet man sich. Und selbst Abkantungen fassen sich unangenehm an.» Der Kunststoff hat dagegen eine haptische Qualität, die uns gerne in das Griffloch greifen lässt. Und sie dient als Kratzschutz, stehen zwei Boxen nahe beieinander.

Im Unterschied zum Papiersammler geht Christoph Schindler mit seiner Wettbewerbseingabe noch einen Schritt weiter. Denn die Tülle leistet mehr, als nur ein Griffloch auszukleiden: Sie kann auch zwei oder mehr Bleche verbinden, wählt man sie entsprechend der Summe der Blechstärken. Das fiel ihm bei der Montage beim Papiersammler auf.

**PROBE AUFS EXEMPEL** Doch kein Versuch ohne die Probe aufs Exempel. Die Eingabe zeigt, wie das Konzept gebrauchstauglich gemacht werden kann. Der Name verrät das Prinzip: Drei u-förmig abgekantete Bleche werden zum Behälter ineinandergesfügt. Die beiden abgekanteten Laschen der Bleche erhalten jeweils eine kreisrunde Öffnung. Die drei Bleche werden anschliessend zu einer Box ineinandergeschoben und durch die Öffnungen mit je einer Tülle verbunden, die einen Lippenabstand von drei Millimetern hat. Weil die je einen Millimeter starken Blechteile formschlüssig ineinandergestellt werden, können sie sich nicht gegeneinander verdrehen. So kann auf weitere Verbindungen verzichtet werden. Beim Abkanten sind jedoch die geringen Toleranzen zu beachten.

Christoph Schindler schlägt mit seiner Eingabe verschiedene Ausführungen und Verwendungen vor, von der Schreibtischorganisation bis zur Aufbewahrung. Das Prinzip ermöglicht Formate von der Archivschachtel bis hin zur kleinen Box, die Visitenkarten bereithält. Auch als Schublade mit seitlich angefügten Auszügen könnte die «3U-Box» gute Dienste leisten. «Weil der Konstruktionsansatz zu einer universellen Anwendung führt, können die Proportionen der Box angepasst werden», meint der Designer. Und das kann durchaus auf Wunsch der Kundin, des Kunden geschehen.

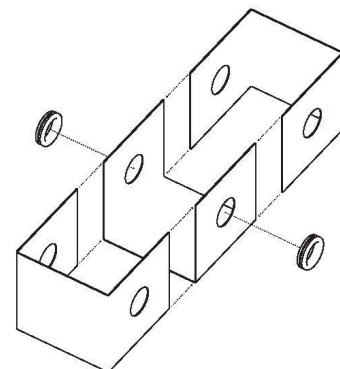
### AUFBEWAHRUNGSBOX «3U-BOX»

› Entwurf: Christoph Schindler, Zürich

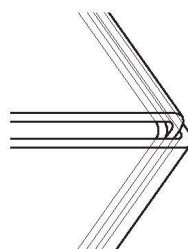
› Christoph Schindler bezeichnet sich als möbelbauender Architekt. Nach dem Architekturstudium und der Gründung des Designstudios Schindlersalmerón in Zürich schloss er 2009 am Lehrstuhl CAAD der ETH mit einer Dissertation über Fertigungstechniken ab.

› Material: abgekantetes, pulverlackiertes Stahlblech 1 mm, PVC-Tülle

› Konstruktion: Drei abgekantete, gelochte Stahlbleche werden formschlüssig ineinandergestellt und mit zwei Durchführungstüllen verbunden.



^ Drei Winkel und zwei Verbindungen reichen aus.



< Elegant gelöst: Eckdetail.

› Mit der «3U-Box» stellt Christoph Schindler eine universelle Verbindung für Blech vor und überzeugte damit die Jury.



