

Zeitschrift: Hochparterre : Zeitschrift für Architektur und Design
Herausgeber: Hochparterre
Band: 31 (2018)
Heft: [5]: Prixforix 2018

Artikel: Präziser Vorhang
Autor: Herzog, Andres
DOI: <https://doi.org/10.5169/seals-816336>

Nutzungsbedingungen

Die ETH-Bibliothek ist die Anbieterin der digitalisierten Zeitschriften. Sie besitzt keine Urheberrechte an den Zeitschriften und ist nicht verantwortlich für deren Inhalte. Die Rechte liegen in der Regel bei den Herausgebern beziehungsweise den externen Rechteinhabern. [Siehe Rechtliche Hinweise.](#)

Conditions d'utilisation

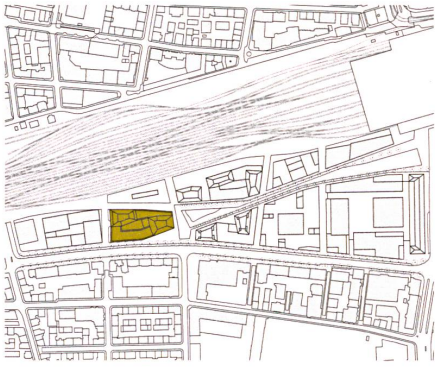
L'ETH Library est le fournisseur des revues numérisées. Elle ne détient aucun droit d'auteur sur les revues et n'est pas responsable de leur contenu. En règle générale, les droits sont détenus par les éditeurs ou les détenteurs de droits externes. [Voir Informations légales.](#)

Terms of use

The ETH Library is the provider of the digitised journals. It does not own any copyrights to the journals and is not responsible for their content. The rights usually lie with the publishers or the external rights holders. [See Legal notice.](#)

Download PDF: 16.03.2025

ETH-Bibliothek Zürich, E-Periodica, <https://www.e-periodica.ch>



Die Europaallee verdichtet Zürich am Hauptbahnhof. |
L'Europaallee densifie Zurich près de la gare centrale.

Präziser Vorhang

Ein Büro- und Wohnhaus an der Europaallee in Zürich trägt ein goldenes Aluminiumkleid. Entworfen mit der Sorgfalt von Uhrmachern, gewinnt es den 1. Preis.

Text:
Andres Herzog

Die Europaallee verdichtet die Stadt Zürich beim Hauptbahnhof mit einem neuen städtebaulichen Typ: Zwei Türme wachsen aus einem dicken Sockel, so auch auf dem Baufeld G. Über den Boutiquen und Cafés im Erdgeschoss arbeiten die Googlers in den Büros. In den Türmen wohnen Gutbetuchte in Eigentumswohnungen und einer Altersresidenz. Hochhäuser und Sockel, Büros und Wohnungen hüllten die Architekturbüros Graber Pulver und Masswerk in ein durchgehendes Aluminiumkleid. Wie bei vielen Geschäftshäusern in der Stadt gibt ein Raster die Ordnung vor und verbindet Wohn-, Loggia- und Büromasse. «Die Fassade kann alles», sagt Martin Gruber vom Atelier P3, das die Planung der Hülle nach der Submission des Totalunternehmers übernahm. «Es gibt keine Ausnahmen, ein einziges System erfüllt alle Anforderungen.»

Prototyp und Unikat

Viele Bürohäuser sehen im Sommer gleich aus: Rafflamellenstoren in grau gestreifter Einöde. Graber Pulver und Masswerk hatten andere Pläne. Sie entwickelten einen Sonnenschutz als Teil des Entwurfs. Eine Konstruktion, die sich nicht hinter Glas verstecken muss und die trotz Hochhaushöhen Wind und Wetter standhält. Die Lösung hiess: Aluminiumblech. Jeweils drei Elemente verschliessen ein Fenster und verwandeln das gläserne Stadthaus in eine trutzige Metallburg. Im Bürosockel fahren die Elemente von unten nach oben, um Licht in die Tiefe zu holen; vor den Wohnungen senken sie sich wie Guillotinen von oben herab. Die Bleche sind leicht gewellt und fein perforiert. Hinaus blickt man wie durch einen Vorhang, von aussen aber nicht hinein.

Die Hightechhülle ist ein Prototyp, ein Unikat. Und damit ein Wagnis. Wer trägt die Kosten? Wer garantiert die Funktionstüchtigkeit? «Eine Herausforderung war zudem, alle Gewerke zusammenzubringen», sagt Gruber. Die Fassade ist komplett vorgefertigt. Jeder musste also genau

wissen, wer wo wann was montiert. Aluminium lässt sich gut recyceln, es steckt aber viel graue Energie darin. Um die Vorgaben von Minergie zu erfüllen, reduzierten die Planer die Materialstärken, soweit es ging. Das Gewicht spielte auch für die Sicherheit eine Rolle. Wo die Schiebeelemente zugänglich sind, wiegt die Konstruktion maximal 15 Kilogramm. So definiert die Suva die Last als ungefährlich, falls sich jemand die Hand einklemmen sollte.

Die Konstruktion misst bis zu neunzig Zentimeter in der Tiefe. Einerseits, weil die Maschinerie Platz braucht. Andererseits, weil die Architekten eine Fassade mit Tiefenwirkung, mit einer konstruktiven Präsenz wollten. Da sich im Winter viel Eis und Schnee ansammeln kann, musste die Hülle separat entwässert werden. Die Laibungen sind nach innen geneigt, das Wasser fliesst in Rohre ab. Die vertikale Kanalisation ist nicht nur sicher, sondern auch sauber. «Da das Wasser nicht vorne abtropft, verschmutzt die Fassade weniger stark», erklärt Gruber.

Ein durchsichtiges Blech

Die Architekten und Metallbauspezialisten haben die Hülle mit der Präzision eines Uhrmachers geplant. Die Streben sind extrudiert und nicht abgekantet. So bleiben die Ecken scharf. Die Sonnenschutzelemente sind perforiert und gewalzt. Doch wie gross sollten die Löcher sein? Sind die Elemente zu geschlossen, sieht man nicht mehr hindurch. Sind sie zu transparent, dringt zu viel Sonnenwärme in die Räume. Das Optimum definierten die Planer – nach Tests am Fraunhofer-Institut in Deutschland – bei einem Perforationsgrad von 16 Prozent.

Im Sockel faltet sich das Alukleid nach aussen zu einem Vordach, das rund ums Gebäude läuft und die Schaufenster verschattet. An einigen Stellen klappen Sonnenschutzbleche aus dem Vordach. Auch sie sind Teil des Entwurfs und eine Spezialanfertigung. «Der Sockel war der aufwendigste Teil der Fassade», sagt Gruber. Viele Sonderelemente, viele Fensterformate, viele Ausnahmen. Der Aufwand hat sich gelohnt. Die Sorgfalt, mit der das Haus am Boden steht, macht klar: Im Massstab 1:20 fängt der Entwurf erst richtig an.



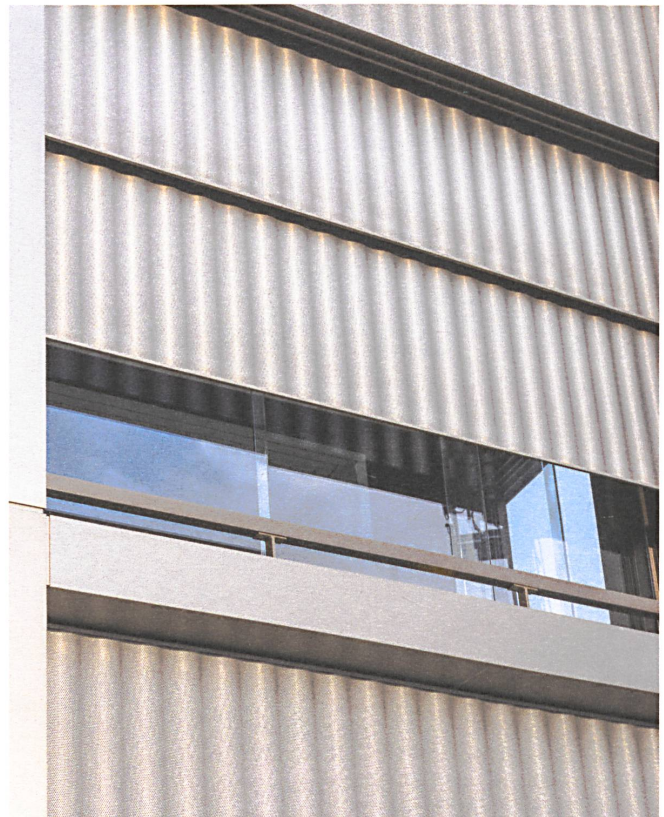
Plastizität und Sonnenschutz aus Aluminium. |
Plasticité et protection solaire en aluminium.



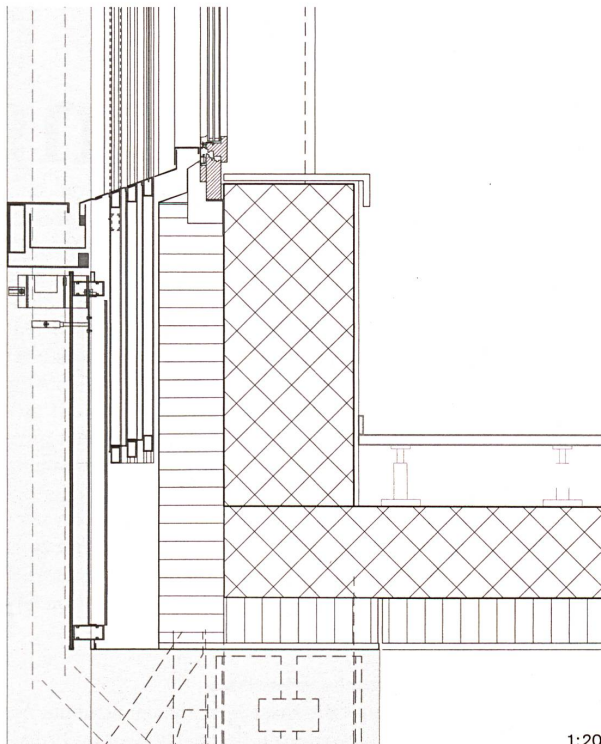
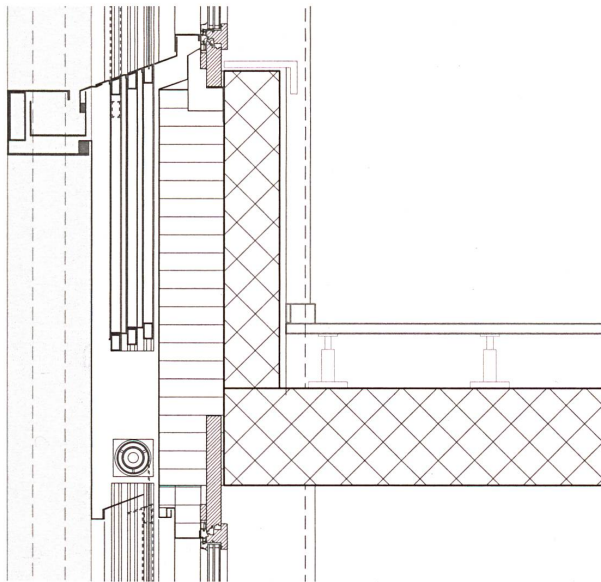
Von innen wirkt das perforierte Wellblech wie ein Textil. | De l'intérieur, la tôle ondulée perforée a un effet de textile.

Un rideau de précision

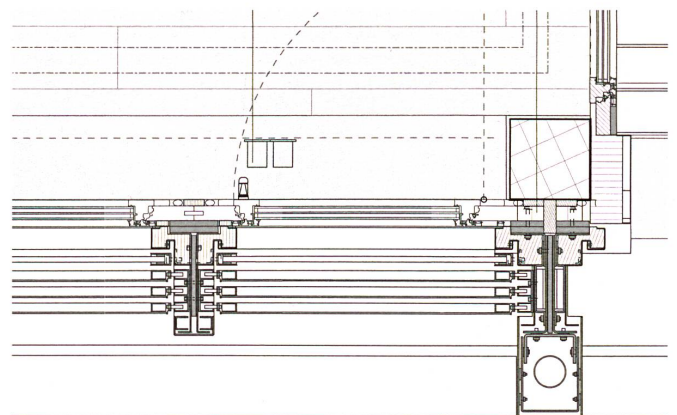
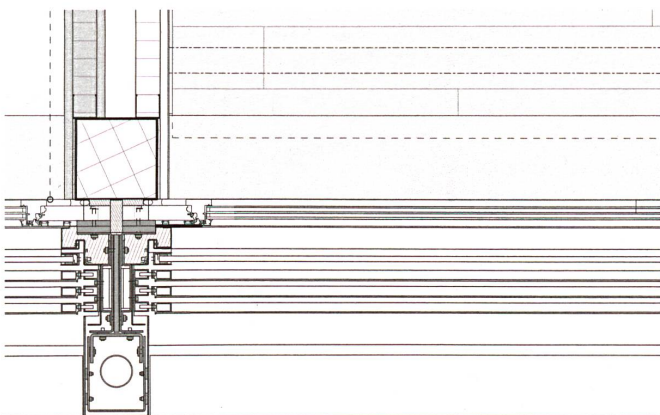
La densification de l'Europaallee à Zurich lui a donné un nouveau type d'urbanisme: Deux tours surgissent d'un épais socle. Les bureaux d'architecture Graber Pulver et Masswerk ont fait revêtir à leur bâtiment une robe d'aluminium qu'ils ont planifiée avec une précision d'horlogerie. L'enveloppe high-tech a une profondeur de 90 centimètres et est dotée d'un drainage séparé. Comme pour de nombreux immeubles commerciaux en ville, c'est une trame qui définit l'ordre et qui relie les volumes des logements, loggias et bureaux. Ce sont des tôles d'aluminium situées derrière qui ferment les fenêtres, à la place des stores à lamelles, et qui transforment ce bâtiment urbain en une imposante citadelle de verre. Dans le socle de bureaux, les éléments montent de bas en haut pour aller chercher la lumière dans la profondeur: devant les appartements, ils tombent comme des guillotines. Puisque les tôles ondulées sont finement perforées, de l'extérieur on ne voit pas à l'intérieur mais on regarde comme à travers un rideau qui ondule derrière la fenêtre.



Die Sonnenstoren sind dreiteilig. | Les stores solaires sont en trois parties.



1:20



Die Jury sagt

Die Fassade fasst die verschiedenen Teile des Ensembles zu einer einzigen, eleganten Figur zusammen. Sie strukturiert den Baukörper mit einfachen und effizienten Details, gliedert ihn, gibt seiner Oberfläche Tiefe. Eine Neuerung ist der Sonnenschutz. Aus den Brüstungselementen schieben sich teleskopartig drei Elemente heraus. Sie bestehen aus den gleichen goldfarbenen und gewellten Aluminiumblechen wie die Brüstungen und schliessen die Fassade zu einer panzerartigen Haut. Aber nur scheinbar, denn die Bleche der Stores sind perforiert, sodass die Bewohner durch sie hindurch auf die Stadt schauen. ●

L'avis du jury

La façade réunit les différentes parties de l'ensemble en une seule silhouette élégante. Elle structure le corps de bâtiment avec des détails simples et efficaces, le subdivise en donnant de la profondeur à sa surface. La protection solaire est une réinvention. Trois éléments sortent par coulissement télescopique des éléments de parapet. Ils se composent des mêmes tôles d'aluminium ondulées de couleur dorée que les parapets et terminent la façade à la manière d'une carapace. Mais seulement en apparence car les tôles des stores sont perforées si bien que les habitants peuvent regarder la ville à travers. ●

Fassadenaufbau

- Stahlblech vollflächig, 3-4 mm, mit Perforation, Oberfläche farbig eloxiert
- Entwässerung
- Sonnenschutz:
Alu-Profilrahmen mit aufgespanntem Aluminiumblech gewellt / gelocht, Motorantrieb mit Seilführung, seitliche Führungsschienen
- Steinwolle, 200 mm, mit Mikro-Streckmetall
- Ortbeton, 170-600 mm
- Holz-Metall-Fenster mit Dreifach-isolierverglasung

Wohn- und Bürohaus

Baufeld G, 2015 | Immeuble résidentiel et de bureaux secteur G, 2015
Europaallee, Zürich
Bauherr |
Maître d'ouvrage: SBB Immobilien, Zürich
Architektur | Architecture: Arge Graber Pulver, Zürich / Bern; Masswerk, Zürich / Luzern
Totalunternehmung |
Entrepreneur général: HRS Real Estate, Zürich
Tragwerksplanung |
Ingénierie des structures porteuses:
Walt Galmarini, Zürich

Fassadenplanung |

Planificateurs de façades: Mebatech, Baden; Atelier P3, Zürich
Fassadenbau |
Constructeurs de façades: Aepli Metallbau, Gossau (Raster / Brüstungen); Sunplan, Littau / Luzern (Vertikal-Sonnenschutz); Rytz, Zuzgen (Dach / Dachklappen); Tuchs Schmid, Frauenfeld (Vordächer / Verglasungen Eingänge EG), G. Baumgartner, Hagendorn (Fenster OG); Metallpfister, Dielsdorf (Bleche)
Gesamtkosten (BKP 1-9) |
Coût: Fr. 145 Mio.