

Zeitschrift: Hochparterre : Zeitschrift für Architektur und Design
Herausgeber: Hochparterre
Band: 35 (2022)
Heft: [17]: Werkplatz Spezial : Umsichtig gebaut

Rubrik: Ästhetisch und funktional

Nutzungsbedingungen

Die ETH-Bibliothek ist die Anbieterin der digitalisierten Zeitschriften. Sie besitzt keine Urheberrechte an den Zeitschriften und ist nicht verantwortlich für deren Inhalte. Die Rechte liegen in der Regel bei den Herausgebern beziehungsweise den externen Rechteinhabern. [Siehe Rechtliche Hinweise.](#)

Conditions d'utilisation

L'ETH Library est le fournisseur des revues numérisées. Elle ne détient aucun droit d'auteur sur les revues et n'est pas responsable de leur contenu. En règle générale, les droits sont détenus par les éditeurs ou les détenteurs de droits externes. [Voir Informations légales.](#)

Terms of use

The ETH Library is the provider of the digitised journals. It does not own any copyrights to the journals and is not responsible for their content. The rights usually lie with the publishers or the external rights holders. [See Legal notice.](#)

Download PDF: 24.03.2025

ETH-Bibliothek Zürich, E-Periodica, <https://www.e-periodica.ch>

Ästhetisch und funktional

Für den Ergänzungsbau des Uzwiler Seniorenzentrums waren Oberlichter nach Mass gefragt — das Resultat kann sich sehen lassen und entspricht ganz den Vorstellungen der Architektinnen und Architekten.



- 1 Der Blick aufs Dach zeigt die rundum verlaufende, nach innen geneigte Oberlichtverglasung des Innenhofs.
Fotos: Philip Böni

Im Seniorenzentrum Uzwil sitzen die Bewohnerinnen und Bewohner gerne im weiten, lichtdurchfluteten Innenhof des Neubaus oder auf den balkonartigen Galerien der Wohngeschosse. Vom Zimmer treten sie nicht in einen künstlich beleuchteten Gang, sondern direkt in den hellen, von oben mit Tageslicht gefluteten Innenhof mit abgerundeten Ecken.

Das Uzwiler Zentrum, eins der grössten öffentlichen Senioren- und Pflegeheime im Kanton St. Gallen, litt unter Platznot. 2016 lancierte die Trägerschaft deshalb einen Projektwettbewerb für den nun bezogenen Ergänzungsbau «Sonn matt». Den Wettbewerb gewann das Zürcher Architekturbüro ADP. Mit dem Ziel, eine angenehme Wohnsituation, kombiniert mit Begegnungsmöglichkeiten, zu schaffen, arbeiteten die Architektinnen und Architekten bei ihrem Entwurf mit unterschiedlichen Belichtungssituationen. Im Neubau haben sie ausserdem ein Restaurant, eine Cafeteria und eine SpiteX-Station untergebracht.

Das Licht im Innenhof mit den abgerundeten Ecken haben die Architekten über eine rundum laufende, nach innen geneigte Oberlichtverglasung hineingeholt, die ihrerseits abgerundete Ecken hat. «Diese spezielle Form war selbst für uns eine Herausforderung», beschreibt Adrian Lüdi, Partner und Mitglied der Geschäftsleitung von Cupolux, die Ausgangslage.

Mit dem Cupolux-System PR60 konnte der Entwurf umgesetzt werden: Das Verglasungssystem ist an kein Raster gebunden, und alle klassischen Formen wie Pult-, Sattel-, Shed-, Pyramiden-, Walm-, Bogen- und Polygonverglasungen lassen sich damit realisieren. «Für jedes Projekt wird eine spezifische Lösung geplant, damit die Oberlichtlösung allen Ansprüchen an Ästhetik und Funktionalität gerecht wird», sagt Adrian Lüdi. Mittels unterschiedlicher Glastypen lassen sich auch Lichtdurchlässigkeit und Wärmedämmung optimieren. Und bereits sind Vorkehrungen getroffen worden, um nachträglich äussere Beschattungsmarkisen montieren zu können.

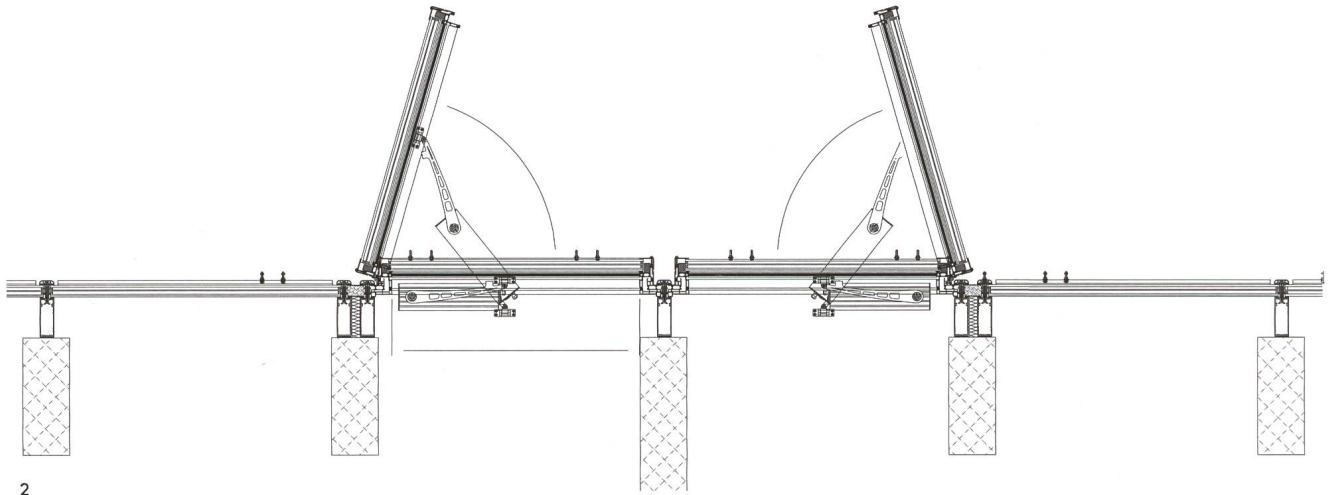
«Diese spezielle Form der Oberlichtverglasung war selbst für uns eine Herausforderung.» Adrian Lüdi, Partner und Mitglied der Geschäftsleitung Cupolux

Cupolux ermöglicht die Montage solcher freier Formen auf allen nach ihren statischen Angaben konzipierten Unterkonstruktionen, ob aus Holz, Beton oder Metall. Die PR60-Konstruktionen bestehen aus

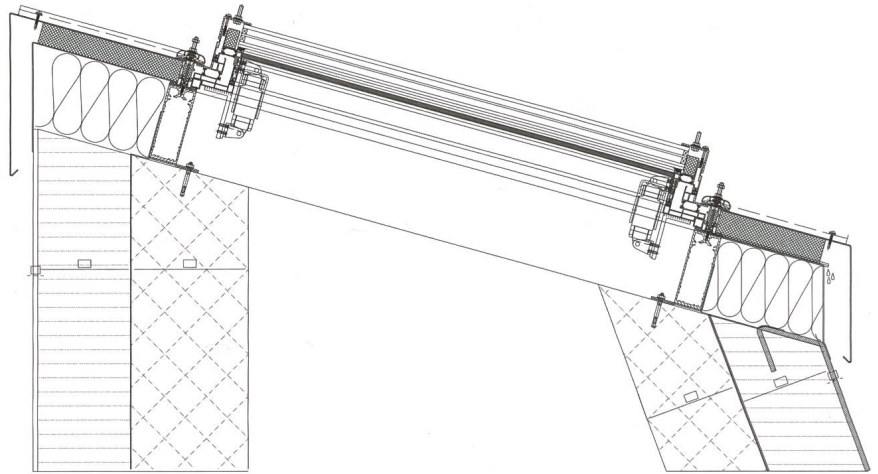
Aluminium und können roh belassen oder nach Farbwunsch beschichtet werden. Das Rahmensystem sorgt dank eines optimierten Dämmkerns, eines im Profil versenkten Schraubkanals und Sekundärentwässerung für eine thermisch effiziente Trennung ohne Kältebrücken. Nach DIN EN 12101-2 zertifizierte Rauch- und Wärmeabzugflügel inklusive entsprechender Steuerung sorgen dafür, dass die Bewohnerinnen und Bewohner der «Sonn matt» sich unter den hohen Oberlichtern sicher fühlen und den Schwatz beim Kaffee oder Essen geniessen können. ☉ →

Ergänzungsbau Betreuungs- und Pflegezentrum Sonn matt, Uzwil, 2022

Bauherrschaft: Zweckverband Sonn matt, Uzwil
Auftragsart: offener Wettbewerb
Architektur: ADP, Zürich
Verglasung: Cupolux, Lachen

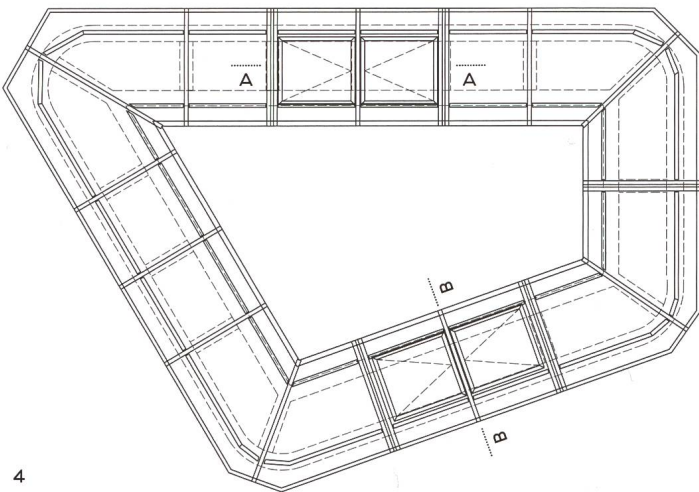


2



3

- 2 Fenster-Detailschnitt A—A
- 3 Fenster-Detailchnitt B—B
- 4 Aufsicht Oberlichtbau
- 5 Blick von unten durch den Lichthof mit den Galerien: Die Verglasungen sorgen für eine helle Atmosphäre.



4



Cupolux AG
 Glärnischstrasse 7
 8853 Lachen SZ
 +41 44 208 90 40
 info@cupolux.ch
 www.cupolux.ch



5