

Zeitschrift: Helvetica Physica Acta
Band: 2 (1929)
Heft: IV

Artikel: Die Zerstreung von Röntgenstrahlen an Gasen II
Autor: Herzog, G.
DOI: <https://doi.org/10.5169/seals-109447>

Nutzungsbedingungen

Die ETH-Bibliothek ist die Anbieterin der digitalisierten Zeitschriften. Sie besitzt keine Urheberrechte an den Zeitschriften und ist nicht verantwortlich für deren Inhalte. Die Rechte liegen in der Regel bei den Herausgebern beziehungsweise den externen Rechteinhabern. [Siehe Rechtliche Hinweise.](#)

Conditions d'utilisation

L'ETH Library est le fournisseur des revues numérisées. Elle ne détient aucun droit d'auteur sur les revues et n'est pas responsable de leur contenu. En règle générale, les droits sont détenus par les éditeurs ou les détenteurs de droits externes. [Voir Informations légales.](#)

Terms of use

The ETH Library is the provider of the digitised journals. It does not own any copyrights to the journals and is not responsible for their content. The rights usually lie with the publishers or the external rights holders. [See Legal notice.](#)

Download PDF: 14.03.2025

ETH-Bibliothek Zürich, E-Periodica, <https://www.e-periodica.ch>

Die Zerstreung von Röntgenstrahlen an Gasen II

von G. Herzog.

(4. VI. 29.)

Zusammenfassung: Es wird die Streuung von Röntgenstrahlen an den Gasen: Luft, H₂, CO, N₂, C₂H₂, C₂H₆, Ar, N₂O und CO₂ unter dem Winkel von neunzig Graden gegen die Richtung der Primärstrahlen gemessen.

Die verwendeten Primärstrahlungen entsprechen dem Gesamtspektrum einer Kupfer- oder Silberantikathode bei je zwei verschiedenen Spannungen.

Für eine Streusubstanz zeigt sich Abhängigkeit der Streuintensität von der eingestrahlten Wellenlänge. Wird Wasserstoff als Einheit gewählt, so wachsen bei allen untersuchten Gasen die Streukoeffizienten mit wachsender Primärwellenlänge; das Auftreten von Interferenzen ist damit festgelegt.

Für Gase gleicher Elektronenzahl pro Molekül sind die Streukoeffizienten unter sonst gleichen Bedingungen verschieden. Die Streuung pro Elektron ist also verschieden: es müssen Interferenzen auftreten.

Das von CROWTHER aufgestellte Additions-gesetz für die Streuintensitäten der einzelnen Atome im Molekül wird nicht bestätigt. Auch zwischen Elektronen verschiedener Atome eines Moleküls treten Interferenzerscheinungen auf.

Versuche bei festem Streuwinkel.

Wie in der Einleitung zum ersten Teil dieser Arbeit gezeigt wurde, hängt die Streuintensität vom Streuwinkel ϑ und der Wellenlänge λ in der Form $\frac{\sin \vartheta}{\lambda}$ ab. Die bisherigen Untersuchungen erstreckten sich auf Messungen bei festem λ und variablen Streuwinkeln. Im zweiten Teil der vorliegenden Untersuchungen soll der Streuwinkel konstant gehalten und λ verändert werden.

Die Messungen wurden aber noch in einer anderen Richtung ausgebaut. Untersucht man verschiedene Gase mit solchen Molekülen, dass deren Gesamtelektronenzahl pro Molekül gleich gross ist, so sollte sich die Streuintensität als unabhängig von der Gasart ergeben, wenn man Interferenzen der Einzelstreuungswellen eines Moleküls nicht zulässt. Es soll im folgenden untersucht werden, in wie weit dieses Gesetz erfüllt ist. Die Messungen werden auch Aussagen darüber zulassen, ob die Atome, welche ein Molekül aufbauen, völlig unabhängig voneinander streuen.

§ 7. Messanordnung.

Bei diesen Messungen handelt es sich um Vergleichsmessungen der Streuintensitäten, es wird nicht deren absolute Grösse ermittelt. Daher musste erstrebt werden, die Versuche so anzuordnen, dass keine Fälschungen der Ergebnisse durch Änderungen der grundlegenden Versuchsbedingungen entstehen.

Wesentlich für die Grösse der auftretenden Streuintensität ist bei den folgenden Versuchen die Intensität der Primärstrahlung. Man hat für ihre zeitliche Unveränderlichkeit während der Versuchsdauer zu sorgen. Die neuen technischen Errungenschaften erlauben wohl eine Röntgenröhre mit ziemlich guter Konstanz zu betreiben. Für Messungen, die sich aber eventuell über Stunden erstrecken, können doch auch hier Abweichungen auftreten, die ausserhalb der zu erwartenden Messgenauigkeit liegen. Daher erstrebte man solche Versuchsbedingungen, die diesen Fehler völlig ausschliessen.

Diese Fehlervermeidung kann durch eine Differenzmessung erreicht werden. Eine solche Methode hatte bereits J. A. CROWTHER¹⁾ 1907 benützt. Die hier zur Verwendung gelangende Apparatur ist nach der von CROWTHER beschriebenen „Nullmethode“ aufgebaut:

Von einer gemeinsamen Strahlenquelle aus werden gleichzeitig zwei Gasvolumen bestrahlt, die sich in den beiden völlig gleichgebauten Zerstreungskammern ZK_1 und ZK_2 befinden. Die Streuung beider Gasvolumen wird je durch eine Ionisationskammer IK_1 und IK_2 gemessen. Die Achsen der Ionisationskammern stehen senkrecht zu der primären Röntgenstrahlrichtung. Ihre Hilfsspannungen haben bei entgegengesetztem Vorzeichen gleichen Absolutbetrag. Die beiden Elektroden der Ionisationskammern führen an ein gemeinsames Elektrometer. Wenn diese Anordnung völlig symmetrisch gebaut wird, zeigt das Elektrometer bei gleichen Gasfüllungen der Zerstreungskammern und gleicher Primärbestrahlung keinen Ausschlag.

Der Ionisationsstrom einer Apparaturhälfte hängt von folgenden Grössen ab:

1. Er ist proportional der einfallenden Primärintensität I_0 .
2. Für kleine Drucke p ist er dem Gasdruck des streuenden Gases proportional. Für höhere Drucke und grosse Wellenlänge des auffallenden Röntgenlichtes tritt Absorption der Primär- und Sekundärstrahlung auf. Von diesem Einfluss soll vorläufig abgesehen werden. Er wird später ausführlich erörtert werden.

¹⁾ J. A. CROWTHER, Phil. Mag. **14**, 653, 1907.

3. Der Ionisationsstrom hängt von der untersuchten Gasart, d. h. dem Streukoэффициenten σ ab.

4. Die Form des streuenden Gasvolumens k_G , d. h. die Gestaltung der Zerstreuungskammer beeinflusst die Stromgrösse.

Ausser diesen Einflüssen, die die eigentliche Streuung der Gase ausdrücken, werden auch Intensitäten mitgemessen, die als reine Störungen auftreten und einen Beitrag zum Ionisationsstrom liefern.

5. Die Streuintensität der Wandungen und Fenster der Zerstreuungskammer. Sie ist proportional der primär einfallenden Röntgenintensität I_0 ; der Proportionalitätsfaktor sei k_W .

6. Die spontane Ionisation oder Restionisation S , die den Gang des Elektrometers bei $I_0 = 0$ bedingt. (Durchdringende Strahlung.)

Der in einer Kammer entstehende Ionisationsstrom ergibt sich somit zu:

$$I = k_G p I_0 \sigma + k_W I_0 + S. \quad (1)$$

Verlauf der Messung: (Die Indices 1 und 2 sollen im folgenden stets die auftretenden Grössen in der rechten bzw. linken Apparaturhälfte bezeichnen.) Beide Apparaturhälften werden gleichzeitig an das Elektrometer angeschlossen. Ohne Röntgenbestrahlung zeigt das Instrument einen Ausschlag entsprechend der spontanen Ionisation der beiden Ionisationskammern, die, wie erwähnt, entgegengesetzt gleiche Hilfspotentiale haben. Beobachtet wird die Aufladegeschwindigkeit des Elektrometers, d. h. der Ausschlag z (Skalenteile) pro Zeiteinheit. Für $I_0 = 0$ sei $z = z_0$ gefunden worden, entsprechend einem Ionisationsstrom $S_1 - S_2$. Nunmehr werden beide Zerstreuungskammern gleichzeitig bestrahlt. Die eine, z. B. ZK_1 , wird mit dem zu messenden Gase mit dem Streufaktor σ_1 gefüllt. Der beliebig gewählte Druck sei p_1 . Die zweite Kammer wird mit einem Vergleichsgase, bei den vorliegenden Messungen Luft, gefüllt (Streufaktor σ_2). Man verändert den zugehörigen Druck p_2 bis das Elektrometer wieder z_0 Skalenteile Ausschlag pro Zeiteinheit zeigt, wie bei der Messung $I_0 = 0$. Der so gemessene Ionisationsstrom berechnet sich zu

$$(k_{G_1} p_1 I_{0_1} \sigma_1 + k_{W_1} I_{0_1} + S_1) - (k_{G_2} p_2 I_{0_2} \sigma_2 + k_{W_2} I_{0_2} + S_2)$$

und muss nach richtiger Druckeinstellung p_2 gleich $S_1 - S_2$ werden, d. h.

$$(k_{G_1} p_1 I_{0_1} \sigma_1 + k_{W_1} I_{0_1} + S_1) - (k_{G_2} p_2 I_{0_2} \sigma_2 + k_{W_2} I_{0_2} + S_2) = S_1 - S_2. \quad (2)$$

Jetzt wird die Zerstreungskammer 1 ausgepumpt und ebenfalls mit einem Vergleichsgase σ'_1 gefüllt. Die Druckeinstellung p_1 erfolgt bei festgehaltenem p_2 auf eine Elektrometerladegeschwindigkeit entsprechend z_0 , wie früher. Dabei wird sich die Primärintensität zu einem Werte I_0' geändert haben. Es gilt damit wie oben

$$(k_{G_1} p'_1 I_{0_1}' \sigma_1' + k_{W_1} I_{0_1}' + S_1) - (k_{G_2} p_2 I_{0_2}' \sigma_2 + k_{W_2} I_{0_2}' + S_2) = S_1 - S_2. \quad (3)$$

Oder aus Gleichungen (2) und (3):

$$k_{G_1} p_1 I_{0_1} \sigma_1 + k_{W_1} I_{0_1} = k_{G_2} p_2 I_{0_2} \sigma_2 + k_{W_2} I_{0_2} \quad (2a)$$

$$k_{G_1} p_1' I_{0_1}' \sigma_1' + k_{W_1} I_{0_1}' = k_{G_2} p_2 I_{0_2}' \sigma_2 + k_{W_2} I_{0_2}' \quad (3a)$$

und damit

$$(k_{G_1} p_1 \sigma_1 + k_{W_1}) \frac{I_{0_1}}{I_{0_2}} = (k_{G_1} p_1' \sigma_1' + k_{W_1}) \frac{I_{0_1}'}{I_{0_2}'}. \quad (4)$$

Das hier auftretende Verhältnis der auf die beiden Zerstreungskammern auftreffenden Primärintensitäten hängt nur von der Lage der Kammern zueinander und zur Antikathode ab. Wie die späteren Ausführungen zeigen, wurden diese Bedingungen durch die Konstruktion als unveränderlich festgelegt. Man darf also schreiben

$$\frac{I_{0_1}}{I_{0_2}} = \frac{I_{0_1}'}{I_{0_2}'}. \quad (5)$$

Es lässt sich so Gleichung (4) vereinfachen zu

$$k_{G_1} p_1 \sigma_1 = k_{G_1} p_1' \sigma_1' \quad (6)$$

oder

$$\frac{\sigma_1}{\sigma_1'} = \frac{p_1'}{p_1}, \quad (7)$$

d. h. *die Streukoeffizienten verhalten sich umgekehrt wie die Drucke.*

Es ist zu bemerken, dass nach diesem Ergebnis nur Grössen zu beobachten sind, die sich auf das gleiche Zerstreungsgefäss beziehen. Theoretisch ist es also nicht nötig, die beiden Apparaturhälften gleich zu bauen. Praktisch empfiehlt sich dies jedoch, damit die beobachteten Effekte alle von der gleichen Grössenordnung sind. Man erhält ausserdem eine Kontrolle über etwaige Fehler, die von der Apparatur herrühren, indem man einmal die Apparaturhälfte 1 als Messapparatur verwendet, während die Seite 2 nur als Vergleich dient und bei einer zweiten Messung die Rollen der beiden Seiten vertauscht.

§ 8. Der Einfluss der Absorption.

Bei der Aufstellung von Gleichung (1) wurde wesentlich die Behauptung verwendet, dass bei Vernachlässigung von Absorptionserscheinungen die Streuintensität proportional dem Gasdruck ist. Zur Nachprüfung dieser Beziehung wird nur eine Apparaturhälfte mit dem Elektrometer verbunden. Die Röntgenröhre muss auf möglichste Konstanz eingestellt werden. Bei verschiedenen Drucken desselben Gases in der Zerstreungskammer wird die Aufladegeschwindigkeit des Elektrometers festgestellt, d. h. die Zeit t , die verfließt bis das Elektrometer eine bestimmte Anzahl Skalenteile ausschlägt. Der reziproke Wert

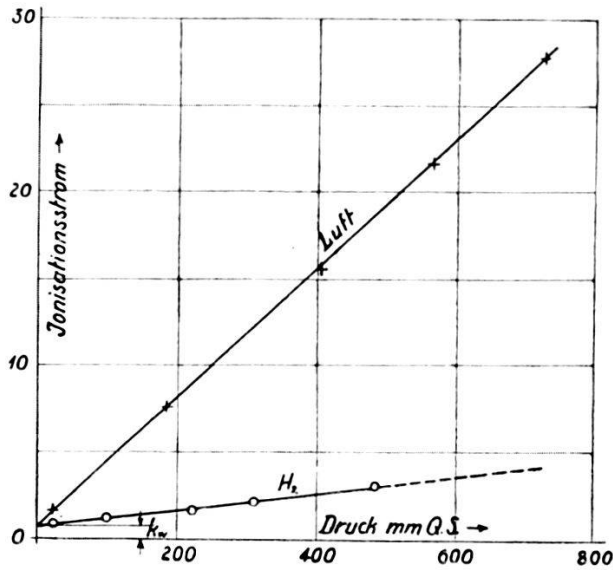


Fig. 21.

von t ist dann proportional der Ladegeschwindigkeit oder dem Jonisationsstrom. Um die Absorption gering zu halten, sind die Werte der Fig. 21 für zwei Gase geringen Atomgewichts, Luft und Wasserstoff, bei kurzweiliger Primärstrahlung (Mo-Antikathode) gemessen.

Die Fig. 21 zeigt sehr schön die durch Gleichung (1) ausgedrückte lineare Beziehung zwischen Gasdruck und Ionisationsstrom. Entsprechende Ergebnisse erwähnt CROWTHER loc. cit. und H. MARK und K. SCHOCKEN.¹⁾

Die Gleichung (7) zeigt, dass die relative Streuintensität $\frac{\sigma_1}{\sigma_1'}$ nicht vom Drucke p_1 des der Untersuchung zu Grunde gelegten Gases allein abhängt, sondern von seinem Verhältnis zu p_1' , dem Drucke des Vergleichsgases in derselben Kammer. Um eine Kontrolle der Messungen zu erhalten, wird man von verschiedenen

¹⁾ H. MARK und K. SCHOCKEN, Naturwiss. 15, 139, 1927.

frei gewählten Drucken p_1 ausgehen und die zugehörigen Werte p_1' bestimmen. Der Quotient p_1'/p_1 sollte dabei stets unverändert bleiben. Führt man solche Messungen aus, so sieht man, dass das erwartete Resultat nur bedingt auftritt, nämlich dann, wenn die Absorption der Primär- und Streustrahlung im streuenden Gase selbst zu vernachlässigen ist.

Auf den Einfluss der Absorption im Zerstreungsgase wird man bereits auch bei Aufnahme von Kurven nach Fig. 21 gewiesen. Bestimmt man nämlich die entsprechenden Kurven mit weicherer

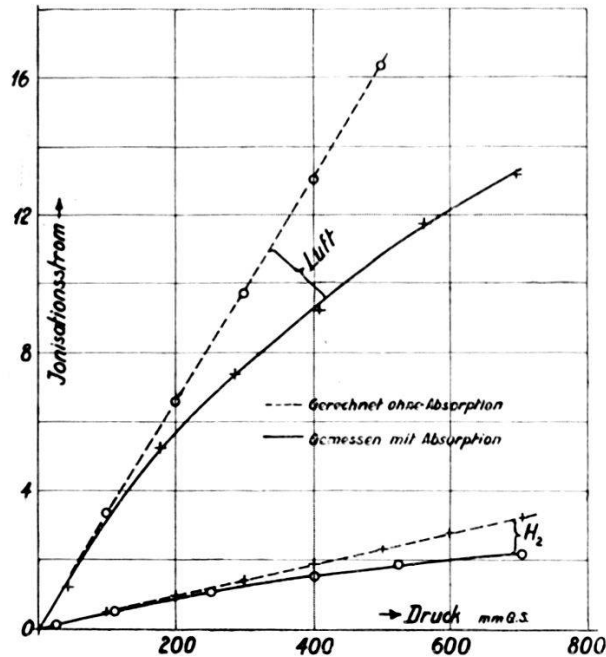


Fig. 22.

Primärstrahlung (Fe-Antikathode, 30 Kilovolt Betriebsspannung), so erhält man Fig. 22 (voll gezogene Kurven).

Ein entsprechendes Bild würde sich auch bei kurzweilliger Bestrahlung eines schwereren Gases, z. B. Argon ergeben. Die früher geraden Kurven sind jetzt konvex nach oben gekrümmt. Der Einfluss der Absorption lässt sich folgendermassen berechnen: Die Strahlung wird erstens an den Gefässfenstern absorbiert, zweitens primär und sekundär im Zerstreungsgase. Der Weg x in cm sei so definiert, dass sich aus ihm nach der Absorptionsformel

$$I = I_0 e^{-\mu x} \quad (8)$$

aus der Primärintensität die geschwächte Streuintensität bei sonst gleichen Bedingungen ergibt. Die Grösse μx müsste berechnet werden aus

$$x \mu = \Sigma x_F \mu_F + x_P \mu_P + x_S \mu_S, \quad (9)$$

wo x_F = Fensterdicke mit dem Absorptionskoeffizienten μ_F ; die Summierung erfolgt über alle Fenster,

x_P = mittlerer Weg der Primärstrahlen im Zerstreuungsgas mit μ_P ,

x_S = „ „ „ Streustrahlen „ „ „ „ μ_S .

Die entsprechende Grösse für die Streustrahlung der Kammerwände sei $y\mu$. Damit wird aus Gleichung (1)

$$I = k_G p I_0 \sigma e^{-\mu x} + k_W I_0 e^{-\mu y} + S. \quad (10)$$

Führt man die Rechnung eines Versuches wie früher, nur mit Gleichung (10) anstelle von Gleichung (1) durch, so ergibt sich unter Benützung von Gleichung (5) die zu Gleichung (4) analoge wie folgt:

$$k_{G,1} p_1 \sigma_1 e^{-\mu_1 x_1} + k_{W,1} e^{-\mu_1 y_1} = k_{G,1} p_1' \sigma_1' e^{-\mu_1' x_1'} + k_{W,1} e^{-\mu_1' y_1'}. \quad (11)$$

Die Absorptionskoeffizienten μ_P und μ_S sind proportional der Gasdichte. Man kann sie also schreiben

$$\mu_P = \bar{\mu}_P p; \quad \mu_S = \bar{\mu}_S p,$$

wenn $\bar{\mu}_P$ und $\bar{\mu}_S$ die Absorptionskoeffizienten pro Millimeter Druck (Hg) bedeuten und p als Quecksilberhöhe gemessen wird. Es wird

$$x\mu = \Sigma x_F \mu_F + p (x_P \bar{\mu}_P + x_S \bar{\mu}_S), \text{ abkürzend } x\mu = a + bp, \quad (12)$$

$$y\mu = \Sigma' x_F \mu_F + p x_W \bar{\mu}_W, \quad \text{,,} \quad y\mu = c + dp; \quad (13)$$

somit sind a und b Konstante, die nur von der Gefässform bzw. der Fensterdicke und der Wellenlänge der Strahlungen (primär und sekundär) abhängen. Ausserdem hängt b von der Art des Zerstreuungsgases ab. (x_W , $\bar{\mu}_W$ sind die entsprechenden Grössen der Wandstrahlung.)

Aus (11) wird somit:

$$k_{G,1} p_1 \sigma_1 e^{-a_1 - b_1 p_1} + k_{W,1} e^{-c_1 - d_1 p_1} = k_{G,1} p_1' \sigma_1' e^{-a_1 - b_1' p_1'} + k_{W,1} e^{-c_1 - d_1' p_1'}. \quad (14)$$

Entwickelt man in Gleichung (14) die Exponentialfunktionen, so ergibt sich

$$\begin{aligned} & k_{G,1} p_1 \sigma_1 \frac{e^{-a_1}}{1 + b_1 p_1 + \dots} + k_{W,1} \frac{e^{-c_1}}{1 + d_1 p_1 + \dots} = \\ & = k_{G,1} p_1' \sigma_1' \frac{e^{-a_1}}{1 + b_1' p_1' + \dots} + k_{W,1} \frac{e^{-c_1}}{1 + d_1' p_1' + \dots}. \end{aligned} \quad (15)$$

Für den Grenzübergang $\lim p_1 \rightarrow 0$ muss auch $\lim p_1' \rightarrow 0$ werden, wie leicht einzusehen ist. Betrachtet man nämlich ideal gebaute Zerstreuungskammern, so müsste für sie die Wandstrahlung, also k_W gleich Null werden. Gleichung (15) reduziert sich damit auf:

$$p_1 \sigma_1 \frac{1}{1 + b_1 p_1 + \dots} = p_1' \sigma_1' \frac{1}{1 + b_1' p_1' + \dots} . \quad (15a)$$

Für $p_1 = 0$ ist diese Gleichung für endliche Werte von σ_1 und σ_1' aber nur für $p_1' = 0$ erfüllt.

Da b_1 und d_1 endlich sind, ergibt sich für den Grenzwert von verschwindend kleinem Füllungsdruck p_1 des zu untersuchenden Gases aus Gleichung (15):

$$k_{G_1} p_1 \sigma_1 = k_{G_1} p_1' \sigma_1' ,$$

da in diesem Falle die Summanden mit p in den Nennern gegen die Einheit vernachlässigt werden können. Dies lässt sich schreiben als:

$$\frac{\sigma_1}{\sigma_1'} = \frac{p_1'}{p_1} \text{ für } \lim p_1 = 0 . \quad (16)$$

Das Ergebnis ist formell das gleiche wie bei der Rechnung ohne Absorption nach Gleichung (7). Es gilt aber nur für $p_1 = 0$. Nach einer früheren Bemerkung steht auf der rechten Seite der unbestimmte Ausdruck $\frac{0}{0}$. Sein Wert lässt sich aber durch den Versuch bestimmen. Man misst bei dem gleichen Gase von verschiedenen Füllungen p_1 ausgehend das zugehörige p_1' . Trägt man die so gefundenen Werte p_1'/p_1 als Funktion von p_1 auf, so ergibt sich eine stetige Kurve, die leicht bis zum Werte $p_1 = 0$ extrapoliert werden kann. (Siehe spätere Abbildungen). Es wäre auch möglich, p_1' selbst als Funktion von p_1 aufzutragen; dann wäre der Neigungswinkel dieser Kurve für $p_1 = 0$ das gesuchte Verhältnis der Streukoeffizienten. Bei der Ausführung erweist sich die erste Methode als bequemer und genauer.

Nunmehr besteht die Möglichkeit, die Kurven der Fig. 22 nachzuprüfen. Wie später gezeigt werden soll, darf man mit guter Annäherung hier

$$k_{W_1} = 0 \text{ und } S = 0$$

setzen. Damit reduziert sich Gleichung (10) auf:

$$I = k^G p I_0 \sigma e^{-ax} = k_G p I_0 \sigma e^{-a-bp} . \quad (16a)$$

Die Krümmung der Kurven in Abweichung von einer Geraden muss sich also durch das Exponentialglied erklären lassen, sofern

sie nur durch Absorption bedingt ist. Nach den früheren Überlegungen für kleine Drucke muss die aufgenommene Kurve sich tangential an die Gerade

$$I' = k_G p I_0 \sigma e^{-a} \quad (16b)$$

für verschwindenden Druck anschmiegen. Es gilt darnach

$$I' = I e^{bp}. \quad (16c)$$

Wählt man für die Werte

$$\left. \begin{aligned} b_{\text{H}_2} &= 0,56 \cdot 10^{-3} \text{ für Wasserstoff} \\ b_{\text{Luft}} &= 0,818 \cdot 10^{-3} \text{ für Luft,} \end{aligned} \right\} \quad (16d)$$

so können aus den gemessenen I mit Absorption die Grössen I' ohne Absorption gerechnet werden.

Die so berechneten Werte der Streuung ohne Absorption sind in Fig. 22 strichliert eingezeichnet. Die Punkte liegen sehr nahe an Geraden, welche die Tangenten an die zugehörigen Kurven mit Absorption für kleine Drucke bilden. Damit ist die Annahme, dass die Krümmung der Kurven von der Absorption stammt, bewiesen.

Mit den Koeffizienten b lassen sich weiter die Absorptionskoeffizienten bestimmen. Aus den späteren Gleichungen (21) bis (26) geht hervor, dass b geschrieben werden kann als:

$$b = \bar{\mu} x_{P+S} = \mu_a \frac{n_0}{760} x_{P+S}. \quad (16a)$$

Darin bedeutet: n_0 die Anzahl der Moleküle im cm^3 bei 760 mm Druck und Zimmertemperatur ($n_0 = 2,52 \cdot 10^{19}$), μ_a den atomaren Absorptionskoeffizienten, x_{P+S} den mittleren Absorptionsweg für Primär- und Streustrahlen zusammen. Wie später durch Rechnung nachgewiesen wird ist $x_{P+S} = 24,6$ cm.

Der atomare Absorptionskoeffizient berechnet sich auf Grund der b -Werte (Gl. 16d) zu:

$$\begin{aligned} \text{für Luft: } &\mu_a = 100 \cdot 10^{-23} \\ \text{für Wasserstoff: } &\mu_a = 68,6 \cdot 10^{-23} \end{aligned}$$

Direkte Messungen des Absorptionskoeffizienten μ_a liegen für die verwendete weiche Eisenstrahlung für die hier berechneten Gase nicht vor. Auch gilt die spätere Formel 27 nicht mehr streng. Der Wert für Luft liegt bei der durch Extrapolation der Formel 27 zu erwartenden Grösse. μ_a für Wasserstoff scheint etwas gross zu sein, doch stimmt hier jedenfalls die Grössenordnung.

§ 9. Die Apparatur.

Als *Strahlenquelle* wurde eine Spezial-Haddingröntgenröhre verwendet. Die Röhre besitzt zwei Fenster. Infolge des wechselnden Aussendruckes (in den Zerstreuungskammern) werden die Fenster (0,02 mm Aluminiumfolie) ziemlich beansprucht. Es war vorteilhaft, sie leicht ersetzen zu können. Sie wurden daher auf Schlitze aufgeklippt. Um die Fenster ist ein grösserer Schliff angebracht (Fig. 23), damit die Zerstreuungskammern angeschlossen werden können.

Als *Hochspannungsquelle* diente ein Öltransformator mit mechanischem Gleichrichter Bauart A. E. G. Dieser wurde später

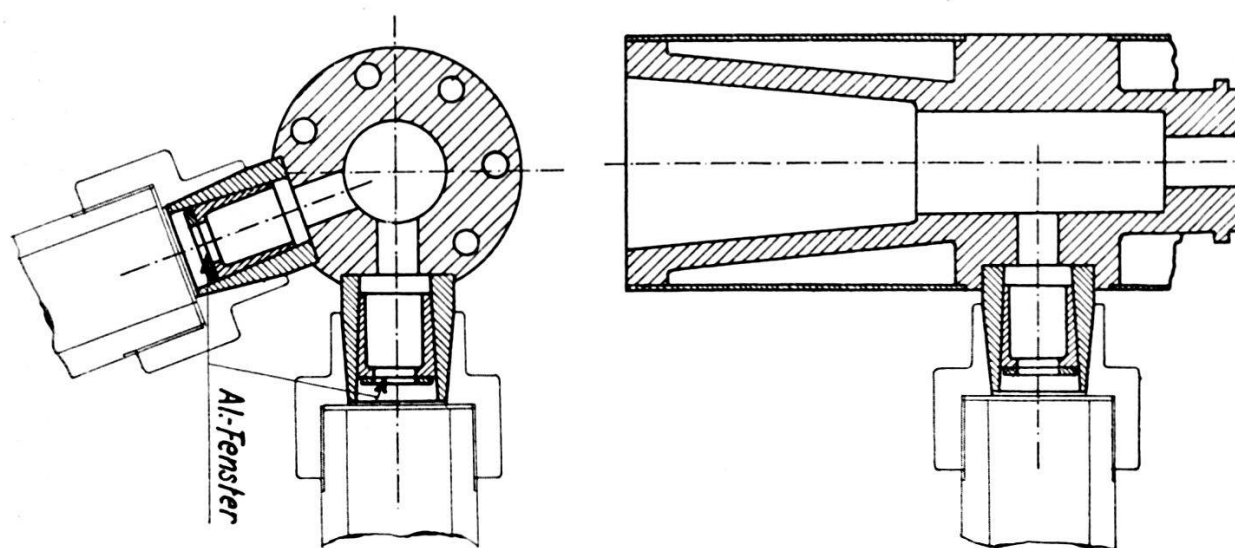


Fig. 23.

durch eine Ventilröhre ersetzt. Die Spannung wurde am Voltmeter der Primärwicklung durch Aichung mit einer Funkenstrecke bestimmt.

Das *Antikathodenmaterial* war bei den endgültigen Messungen Kupfer oder Silber. Bei Versuchsmessungen wurde auch Eisen und Molybdän verwendet. Alle Messungen wurden mit 6 Milliampère Stromstärke durchgeführt. Um die Wellenlänge variieren zu können, wurden die Bestimmungen je bei 32 und 47 Kilovolt Cu- bzw. Ag-Strahlung durchgeführt. Es wurde also neben der charakteristischen auch die Bremsstrahlung verwendet. Um über die „wirksame“ Wellenlänge Aufschluss zu erhalten, wurden Absorptionsmessungen gemacht. Zwischen Zerstreuungskammer und Ionisationskammer einer Apparaturhälfte brachte man Aluminium-Folie von 0,05 mm Dicke und bestimmte die Ladegeschwindigkeit des Elektrometers mit und ohne Folie. Die zweite

Apparaturhälfte ist abgeschaltet. Die Ladegeschwindigkeit ohne Folie ist ein Mass für die Intensität I_0 in Gleichung (8). Mit Folie wird unter sonst gleichen Bedingungen im selben Masstab I gemessen. Nach Gleichung (8) kann somit der Absorptionskoeffizient berechnet werden. Aus der Proportionalität des Absorptionskoeffizienten mit der dritten Potenz der Wellenlänge kann diese selbst ermittelt werden. Es ergab sich:

Antikathode	Spannung in Kilovolt an der Röhre	Wellenlänge in Å. E.
Ag	47	0,83
Ag	32	0,98
Cu	47	1,13
Cu	32	1,15

Um über die günstigste Form des *Zerstreuungsgefässes* Aufschluss zu erhalten, wurden zunächst Vorversuche mit der An-

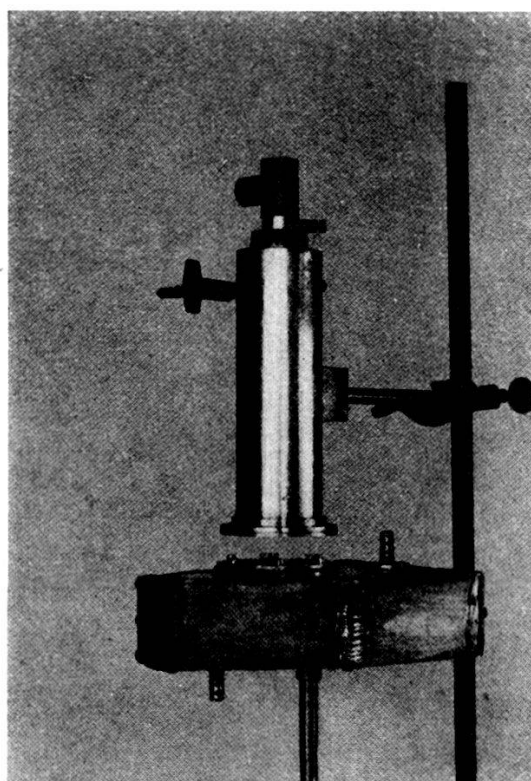


Fig. 24.

ordnung nach Fig. 24 durchgeführt. Die Form der Zerstreuungskammer bedingt den in Gleichung (1) auftretenden Faktor k_W . Da man bei diesen vorläufigen Versuchen von der spontanen Ionisation absehen darf, erhält man bei der Untersuchung einer Apparaturhälfte in Funktion des Füllungsdruckes den Wert der

Wandstrahlung k_W für $p = 0$. Soll dieser Wert, wie bisher stets angenommen wurde, eine reine Funktion der Gefäßform sein, so muss er sich als unabhängig von der Art der Gasfüllung ergeben. Die Kurve $I = I(p)$ wurde daher für Wasserstoff und Luftfüllung bestimmt. In Fig. 21 sind die so gefundenen Werte aufgetragen. Extrapoliert man beide Kurven nach $p = 0$, so findet man tatsächlich bestätigt, dass sich ein gemeinsamer Wert k_W ergibt. (Die Geraden schneiden sich auf der Ordinatenachse.)

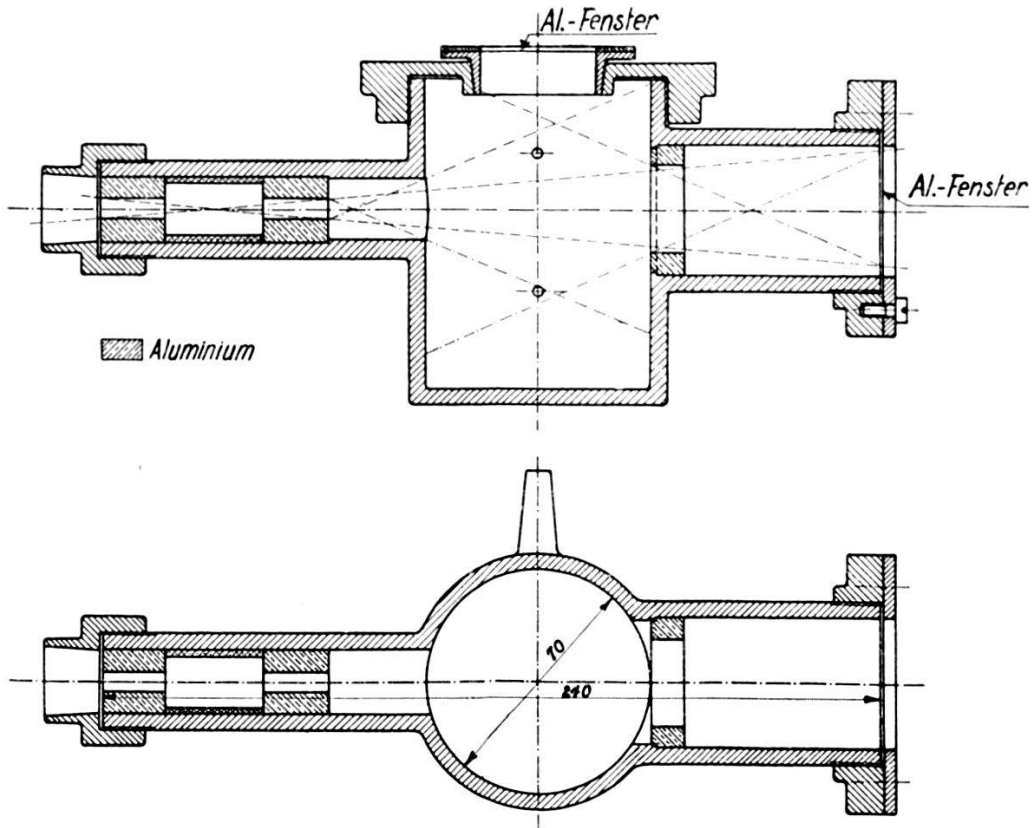


Fig. 25.

Vergleicht man die reine Wand- oder Nullstrahlung mit der Gesamtstrahlung bei Gasfüllung mit Barometerdruck, so kann das Verhältnis der Ionisationsströme, die diesen beiden Strahlungen entsprechen, als ein Mass dieser Störung betrachtet werden. Die Kurven, die sich auf die Vorversuchsapparatur Fig. 24 beziehen, sind in Fig. 21 aufgetragen. Die dort mit k_W bezeichnete Strecke beträgt:

bezüglich Luft 2,9% und bezüglich Wasserstoff 19%.

Trotzdem nach der angeführten Messmethode die Grösse von k_W theoretisch keinen Einfluss ausübt, ist es praktisch doch sehr wichtig, diesen Faktor möglichst klein zu halten. Wenn man nämlich bei kleinen Gasdrücken messen will, so wird bei

verhältnismässig grosser Wandstrahlung nur dieser Effekt wesentlich gemessen, während die eigentliche Streustrahlung verschwindet. Ein Beispiel an Hand der Kurven Fig. 21 soll dies erläutern: Um die Absorptionsstörung klein zu halten, soll die Wasserstoffstreuung bei einem Drucke $p = 50$ mm Hg gemessen werden. Fig. 21 zeigt, dass an dieser Stelle die Gesamtstrahlung aus 80% Wandstrahlung und nur 20% effektiver Streustrahlung besteht. Der Einfluss der Wandstrahlung überwiegt also weit die eigentlich zu messende Grösse.

Auf Grund der mit dieser ersten Apparatur gewonnenen Erfahrung wurde ein Paar neuer endgültiger Kammern konstruiert.

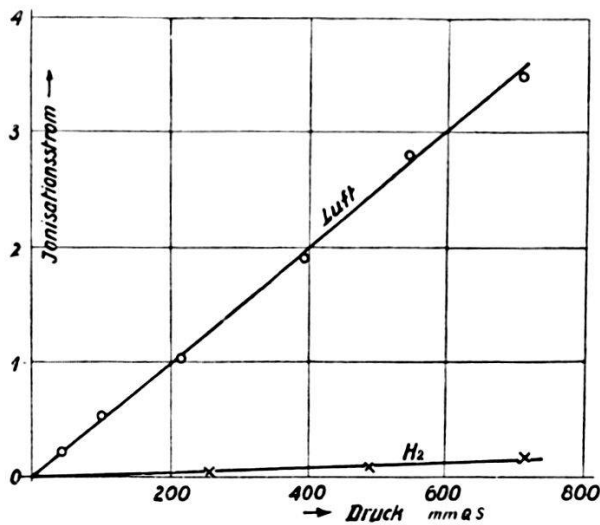


Fig. 26.

Dabei achtete man vor allem darauf, dass keine Wandsekundärstrahlung auf das Austrittsfenster gegen die Ionisationskammer trifft. Fig. 25 zeigt das Zerstreungsgefäss im Grund und Aufriss. Um genügend Intensität zu erhalten, ist das primäre Röntgenbündel durch zwei Aluminiumblenden von sechs Millimeter Durchmesser ausgeblendet. Die Kammer besteht aus Messingguss und ist mit Aluminiumblech ausgefüttert. Es wird so die weiche Al-Strahlung an den Wandungen angeregt, die im Gase rasch absorbiert wird. In der Zeichnung sind die äusserst möglichen Primärstrahlen strichliert gezeichnet. Wo die Primärstrahlung die Wand oder das Fenster trifft, entsteht die Sekundärstrahlung. Die schädlichsten Ausgangspunkte dafür sind das Eintrittsfenster, der Austrittsdurchmesser der zweiten Blende und das Austrittsfenster der primären Strahlen. Die Randstrahlen der von diesen Punkten ausgehenden Sekundärstrahlen sind strichpunktiert eingetragen. Man sieht, dass diese Sekundärstrahlen nicht auf das

Austrittsfenster fallen können. Erst die durch sie hervorgerufene Tertiärstrahlung wird also als Grösse k_W gemessen. Den Erfolg dieser Formgebung zeigt Fig. 26. Sie stellt die entsprechenden Kurven zu Fig. 21 an der neuen Kammer aufgenommen dar.

Der Wert von k_W ist angenähert Null geworden, oder anders ausgedrückt: bei völlig evakuierter Zerstreungskammer zeigt das Elektrometer keinen Gang. Auch hier geben die beiden Kurven den gleichen Wert von k_W . Die Messung bezieht sich auf Molybdän-Strahlung bei 32 Kilovolt Betriebsspannung. In Übereinstimmung damit steht auch Fig. 22, die sich ebenfalls auf die neue Kammer bezieht.

Die Kammer muss, um evakuierbar zu sein, allseitig geschlossen werden. Das bedingt ein Einlassfenster für die Primärstrahlung. Um die verfügbare Intensität wenig zu schwächen, sollen die Fensterdicken möglichst gering gehalten sein. Man wird so dazu geführt, das Eintrittsfenster mit dem Abschlussfenster der Röntgenröhre zusammenfallen zu lassen und auf diese Weise eine Fensterdicke zu sparen. Die Verbindung zwischen Röhre und Kammer erfolgt durch einen Metallschliff (Fig. 23 und 25). Er besorgt auch selbsttätig die Zentrierung von Röhre und Kammer. Auch das Austrittsfenster für die Streustrahlen wurde aus den erwähnten Intensitätsgründen mit dem Eintrittsfenster der Ionisationskammer vereinigt. Da diese Fenster jedoch möglichst dünn (0,03 mm Aluminium) sind und andererseits den wechselnden Drucken unterliegen, mussten sie mehrmals ersetzt werden. Dabei ging dann auch die Füllung der Ionisationskammern verloren. Aus diesem Grunde trennte man die Fenster wieder, so dass die Zerstreungskammer unabhängig von der Ionisationskammer wurde. Dieses Fenster war auf einen Schliff mit Picein warm aufgeklebt worden. Bei Zerstörung des Fensters konnte der leicht gefettete Schliff herausgezogen und ein frisches Fenster befestigt werden. Die Kammer selbst musste nicht entfernt werden. Das Austrittsfenster der Primärstrahlen war in einen Flansch eingespannt, direkt auf die Kammer aufgeklebt (0,04 mm Aluminium). Zum Anschluss der Gaszufuhr und Saugleitung dienen zwei seitlich angebrachte Metall-Normalschliffe.

Das hauptsächlich unter 90° zum Primärstrahl streuende Gasvolumen beträgt etwa 7 cm^3 . Die gemessene Streustrahlung stellt demnach die Summe über einen grösseren Winkelbereich dar. Nachdem es aber nur auf den Vergleich verschiedener Gase ankommt, tritt diese Grösse in alle Messungen als allgemeine Konstante ein. Der Gasdruck konnte zwischen Null und dem Barometerdruck variiert werden.

Den Aufbau der *Ionisationskammern* zeigt Fig. 27. Sie bestehen aus einer zylinderförmigen Elektrode, an welche die Hilfsspannung gelegt wird und der achsialen Elektrode, die zum Elektrometer führt. Dieses ganze System steckt in einem geerdeten zweiten Zylinder. Der so gebaute Faradaykäfig ist äusserst wichtig, um die Influenzwirkungen der Hochspannungseinrich-

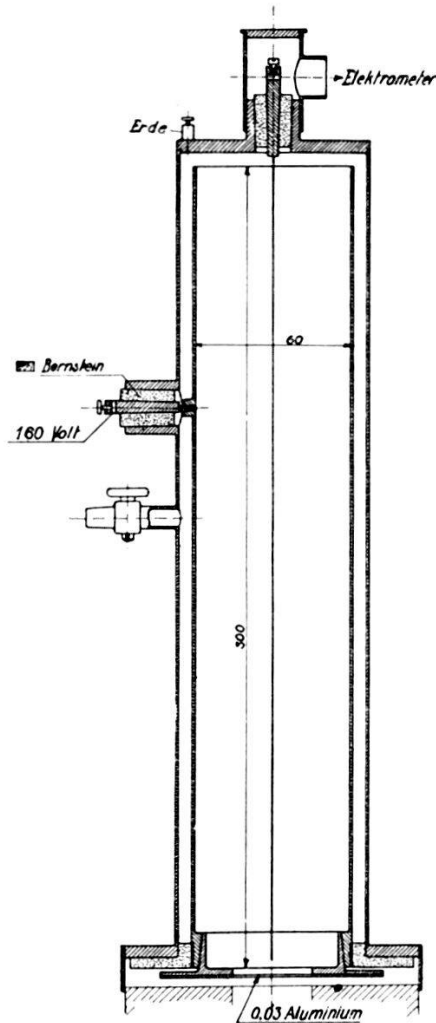


Fig. 27.

tung für die Röntgenröhre abzufangen. Die Hilfselektrode wird gegenüber dem Schutzgehäuse durch einen Bernsteinring isoliert abgestützt. Der Ring wird an beiden Zylindern vakuumdicht angekittet. Die Zuführung der Hilfsspannung erfolgt seitlich durch einen doppelten Bernsteinschliff, der gleichzeitig isoliert und vakuumdicht hält. Ebenso ist die Zuführung der achsialen Elektrode am Deckel ausgeführt. Es ist durch diese Konstruktion vermieden, dass Isolationsströme von der Hilfselektrode auf die Messelektrode „kriechen“ können. Das geerdete Metallgehäuse

übernimmt also hier die Rolle des sonst häufig in die Isolation eingelassenen „Erdungsringes“. Den Einlass der Streustrahlen erlaubt ein Aluminiumfenster, das auf einen Schliff aufgeklebt ist. So weit die Ionisationskammern nicht in den später erwähnten Bleikasten ragen, sind sie als Schutz gegen Fremdeinstrahlung von einem vier Millimeter starken Bleimantel umgeben (in Fig. 27 nicht gezeichnet). Die Hilfsspannung wird von Leclanché Trockenbatterien geliefert. Diese, sowie alle Zuleitungen sind sorgfältig durch geerdete Metallgehäuse und biegsame Metallschläuche elektrostatisch geschützt.

Damit alle entstehenden Ionen eines Vorzeichens tatsächlich aufgefangen werden, war es wichtig, auch das Eintrittsfenster

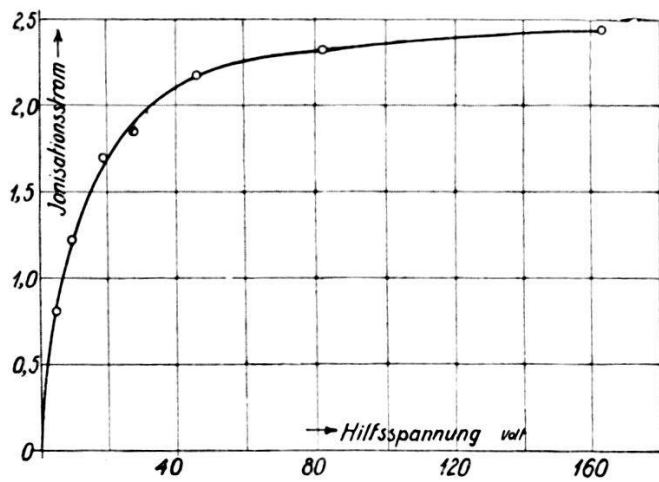


Fig. 28.

auf das Hilfspotential zu bringen, wie es durch die erwähnte Konstruktion gewährleistet ist. Wäre das Fenster mit dem geerdeten Schutzgehäuse in Verbindung, so könnten erzeugte Ionen dort ihre elektrische Ladung ablagern, die damit der Messung verloren ginge. Durch einen geerdeten Ring, der über den Flansch der Ionisationskammer und der Zerstreungskammer geschoben wird, ist dann auch dieses Fenster statisch geschützt worden. Der erwähnte Ring besitzt eine verschliessbare Öffnung, durch die Absorptionsfolien z. B. zur Bestimmung der Lichtwellenlänge in den Sekundärstrahlenkreis gebracht werden können.

Die Strom-Spannungskurve der Ionisationskammer wurde mit einer Apparaturhälfte aufgenommen. Die Röntgenröhre wurde dabei auf beste Gleichmässigkeit eingestellt. Ähnlich wie bei der Bestimmung der Druckabhängigkeit wird die Aufladegeschwindigkeit des Elektrometers bestimmt. Der Gasdruck in der Zerstreungskammer wird konstant gehalten bei veränderlicher Hilfsspannung an der Ionisationskammer. Fig. 28 zeigt die erhaltenen Werte.

Als Abszisse ist die Hilfsspannung aufgetragen, als Ordinate die Aufladegeschwindigkeit oder anders ausgedrückt der Ionisationsstrom. Man erkennt, dass bei 160 Volt Sättigung erreicht ist. Diese Spannung wurde bei den Messungen weiterhin verwendet.

Die Empfindlichkeit der Ionisationskammer lässt sich auf etwa den siebzehnfachen Wert steigern, wenn ihre Füllung anstelle von Luft Methylbromid ist. Nach der bereits öfter erwähnten Methode der Messung mit einer Apparaturhälfte bestimmt man die Abhängigkeit der Aufladegeschwindigkeit vom Druck in der Zerstreungskammer für ein Gas — hier Luft. Dabei wird die Ionisationskammer einmal mit Luft, das zweite Mal mit

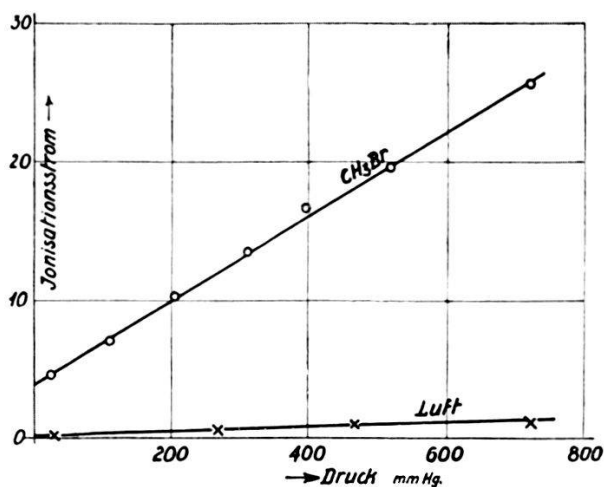


Fig. 29.

Methylbromid von Atmosphärendruck gefüllt. Die Versuche sind an der ersten Zerstreungskammerbauart ausgeführt worden. Die Ergebnisse sind als Mittelwerte mehrerer Messungen in Fig. 29 veranschaulicht.

Die Empfindlichkeit der Anordnung wird durch die Steilheit der Geraden gemessen, d. h. durch die Vergrößerung des Ionisationsstromes, die der Steigerung des Druckes in der Zerstreungskammer um eine Einheit entspricht. Man findet aus Fig. 29:

$$\text{Verhältnis der Neigungswinkel } \frac{\text{CH}_3\text{Br}}{\text{Luft}} = \frac{16,8}{1} .$$

Als Füllgas eignet sich das Methylbromid besonders auch wegen des tiefen Siedepunktes von 4,5° C bei Normaldruck. Auch bei Schwankungen der normalen Zimmertemperatur kondensiert der Dampf nicht. Dies ist unbedingt erforderlich, damit der Bernstein seine guten Isolationseigenschaften nicht verliert.

Die beiden Ionisationskammern können miteinander und einem angebauten Quecksilbermanometer verbunden werden, so dass in beiden der Druck ausgeglichen und kontrolliert werden

kann. Bei der Füllung werden die Gefäße zunächst evakuiert, dann lässt man das mit Kohlensäureschnee gekühlte Methylbromid hineinverdampfen. Der Füllungsdruck wurde etwas unter Atmosphärendruck gehalten. Es soll noch erwähnt sein, dass die Bernsteinisolatoren gut gereinigt und in der Ionenwolke einer Gasflamme entladen sein müssen, damit das Elektrometer keinen Eigengang hat.

Bei der Dimensionierung der Ionisationskammern sind folgende Gedanken begleitend gewesen: Es soll die gesamte Ein-

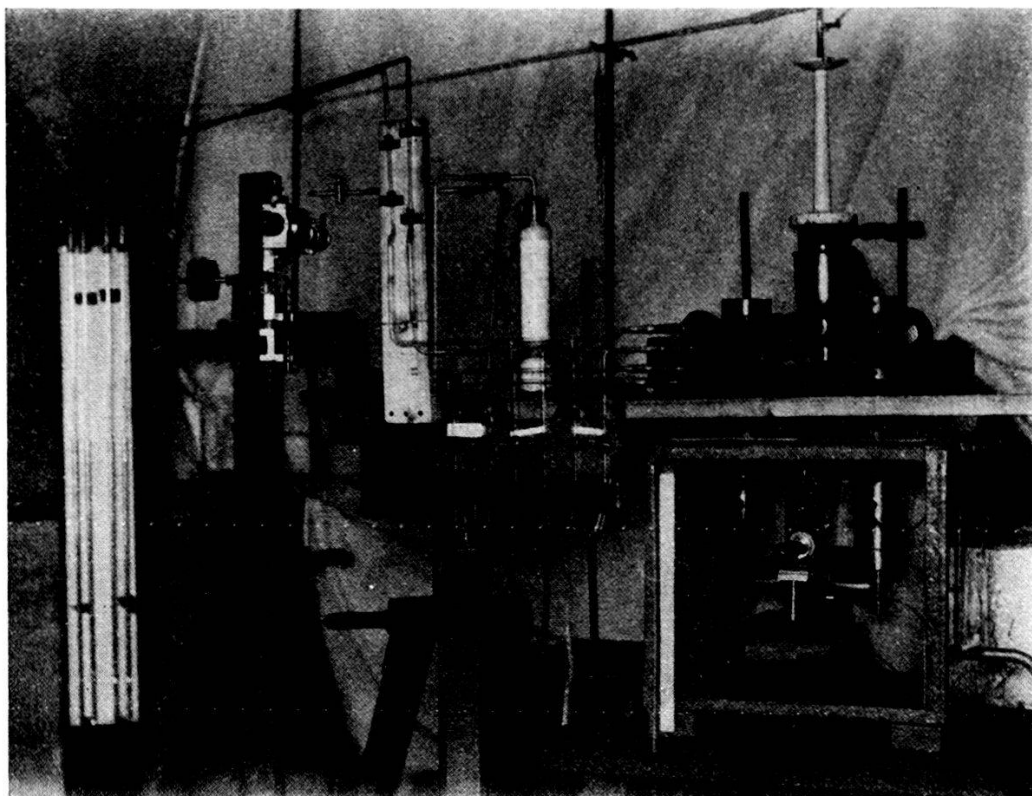


Fig. 30.

strahlung absorbiert werden, d. h. die Kammer muss genügende Länge haben. Die Kapazität soll möglichst klein sein. Sie ist direkt proportional der Länge, so dass zwischen den beiden Forderungen ein Kompromiss geschlossen werden muss. Die Kapazität wird ferner klein bei Vergrößerung des Durchmessers der Hilfselektrode und bei dünner axialer Elektrode. Eine Grenze für den äusseren Durchmesser bildet die Raumfrage der Anordnung. Die Messelektrode war aus 0,5 mm Messingdraht ausgeführt.

Als *Elektrometer* diente ein LUTZ'sches Einfadenelektrometer der Firma Edelmann & Sohn, München¹⁾. Die Spannungszulei-

¹⁾ Phys. Zeitschr. **166**, 24, 1923.

tung wurde dem besonderen Bedarf entsprechend abgeändert, so dass die Leitungen von beiden Ionisationskammern möglichst kurz, d. h. mit kleiner Kapazität zugeführt werden konnten (siehe Zusammenstellungsskizze Fig. 31 und Fig. 30). Eine gut gespitzte

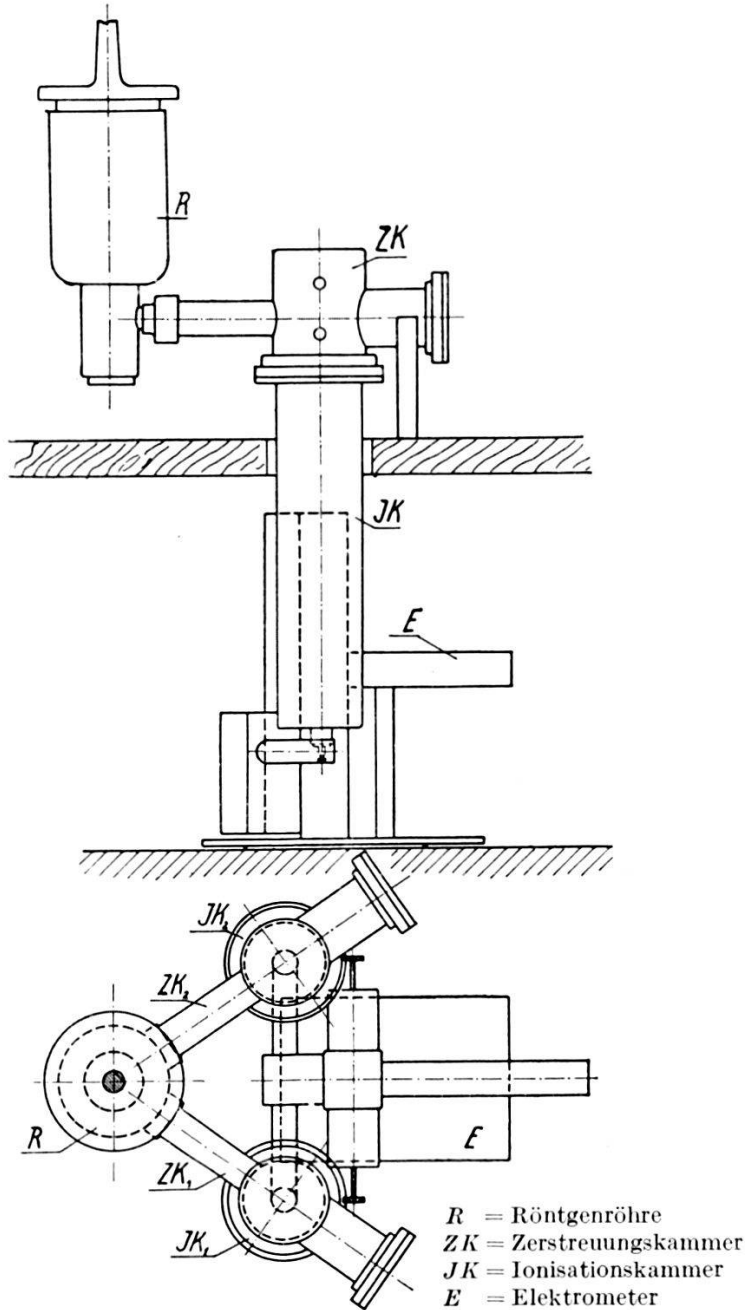


Fig. 31.

Nadel, die auf ein Messingplättchen einsticht, diene zur Erdung. Die Empfindlichkeit des Elektrometers kann bei ± 80 Volt Schneidenspannung leicht auf $\frac{1}{300}$ Volt pro Skalenteil Ausschlag gebracht werden. Meist genügten für die Messungen jedoch geringere Empfindlichkeiten. Die Nullpunktlage des Fadens war gut konstant.

Die *Gesamtkapazität* des Systems, bestehend aus den zwei Ionisationskammern, dem Elektrometer und den Zuleitungen kann auf etwa 10 cm geschätzt werden.

Der Schutz gegen Fremdeinstrahlung auf die Ionisationskammern und Elektrometer war sorgfältig ausgeführt. Die selbst schon mit Blei geschützten Kammern hängen in einem mit Blei ausgeschlagenen Kasten. Darin steht zwischen den beiden Kammern das Elektrometer. Die Erdung erfolgt durch Zug an dem unter dem Kasten sichtbaren Knopf (Fig. 30). Das Gesichtsfeld des Elektrometers war durch eine Taschenlampenleuchtbirne im Innern des Kastens erhellt, die so gewählt war, dass ihre Wärmeausstrahlung keinen Gang des Elektrometers verursachte.

Zur *Druckmessung* war jede Zerstreuungskammer mit einem offenen Quecksilbermanometer verbunden. Die Zuleitungen waren aus Glas verschmolzen, die Verbindung zum Metallgefäss mit biegsamen Metallschläuchen und Normalschliffen hergestellt. Die Dichtigkeit des ganzen Systems — Zerstreuungsgefässe, Leitungen und Manometer — war so gut, dass während mehrerer Tage keine merkliche Druckzunahme bei evakuierten Gefässen eintrat. Die Ablesung der Quecksilberhöhe erfolgte mit einem Kathetometer. Die Noniusteilung am Kathetometer und Barometer ging auf halbe Zehntelmillimeter. Wegen der oft bedeutenden atmosphärischen Druckschwankungen im Verlauf der Messungen wurde zu jeder Manometerablesung der Barometerstand bestimmt. Der absolute Druck p im Zerstreuungsgefäss ergibt sich als Differenz zwischen Barometerdruck und Unterdruck im Gefäss.

Die *Gaszuleitungen und Saugleitung* waren durch ein Hahnsystem (siehe Fig. 30) mit den Kammern so verbunden, dass beliebig jede Kammer mit Untersuchungsgas oder Vergleichsgas gefüllt oder mit einer Ölkapselpumpe entleert werden konnte. Es konnte so auch eine sehr feine Druckregulierung durchgeführt werden. Die Messgase waren in grossen Flaschen abgefüllt mit der Apparatur verbunden. Um die rein hergestellten Gase nicht mit Gasresten von der vorgehenden Messung zu verunreinigen, wurde die Kammer zunächst ausgepumpt, dann etwas Gas eingegeben, wieder ausgepumpt u.s.f.

Die beiden Apparaturhälften stehen unter einem Winkel von siebenzig Grad zueinander. Um die Messung symmetrisch zu gestalten, war es erwünscht, die Primärintensitäten I_{0_1} und I_{0_2} der einfallenden Röntgenbündel gleich gross zu erhalten. Diese Intensitätsverteilung hängt von der Lage des Brennflecks auf der Antikathode zu den Fenstern der Röntgenröhre ab. Nachdem beide Apparaturhälften gleich gefüllt waren, wurde der Gang

des Elektrometers beobachtet. Er sollte bei völliger Symmetrie Null sein. Durch Drehen der Antikathode in ihrem Schliff konnte dieser Zustand erreicht werden.

Die in den Gleichungen auftretende spontane Ionisation $S_1 - S_2$ war bei den Versuchen wegen der Symmetrie der Anordnung Null. Dadurch konnten die zu vergleichenden Drucke so eingestellt werden, dass der Elektrometergang Null war. Es vereinfachte dies die Messungen wesentlich.

Eine *Gesamtansicht* der ganzen Apparatur mit Ausnahme der Hochspannungsanlage zeigt Fig. 30. Rechts im Vordergrund sieht man den geöffneten Bleikasten; darin steht in der Mitte das Elektrometer. Rechts und links hängt je eine Ionisationskammer. Darüber stehen hinter den biegsamen Metallschläuchen sichtbar die beiden Zerstreuungsgefässe und die Röntgenröhre. Die Metallschläuche führen nach links zum Hahnsystem für Gas-einlass und Vakuumleitung. Ganz links hinten sieht man die zwei Manometer. Davor steht das Kathetometer. In der Ecke rechts hinten ist ein Teil des Blechkastens zu sehen, der die Trockenbatterien und Schalter enthält. Am Bleikasten ist unten der geerdete Metallschlauch befestigt, der zum Batteriebehälter führt und die Spannungsleitungen einschliesst.

§ 10. Die Herstellung der Gase¹⁾.

Bei der Herstellung der Gase wurde grösste Reinheit angestrebt. Die Gase wurden in evakuierten Flaschen mit Glasschliffen aufbewahrt. Aus diesen Speichern konnten die Zerstreuungskammern durch Glasleitungen gefüllt werden.

Luft: (als Vergleichs- und Messgas) wurde durch Kalilauge geleitet und so vom Kohlensäuregehalt befreit, hierauf mit Chlorcalcium getrocknet.

Wasserstoff: wurde den normalen Bomben der Fa. Sauerstoffwerke Luzern entnommen. Das Gas wurde mit Chlorcalcium und Phosphorpentoxyd getrocknet. Nach einer Mitteilung der Herstellerfirma beträgt die Reinheit nahezu 100%, so dass sich eine Korrektur der Ergebnisse erübrigt.

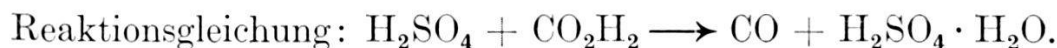
Stickstoff: wurde wie Wasserstoff behandelt. Die „Carba“-Gesellschaft in Zürich teilt mit, dass die Verunreinigung etwa 1% Sauerstoff beträgt. Wegen der sehr starken Ähnlichkeit von

¹⁾ Herrn Dr. BRETSCHER sei an dieser Stelle für seine Ratschläge und Hilfe besonders gedankt.

N₂ und O₂ inbezug auf die vorliegenden Untersuchungen ist eine Korrektur der Messergebnisse nicht notwendig.

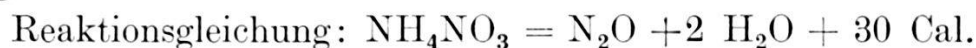
Kohlensäure: CO₂ wurde aus der Bombe entnommen, mit Chlorcalcium getrocknet, dann mit flüssiger Luft ausgefroren und fraktioniert destilliert. (Siedepunkt: — 78,5° C.)

Kohlenmonoxyd: Konzentrierte Ameisensäure wird durch heisse konzentrierte Schwefelsäure zersetzt.



Das Gas wird durch Schwefelsäure, Natronkalk, Chlorcalcium und Phosphorpentoxyd zur Reinigung und zum Trocknen geleitet.

Stickoxydul: N₂O wird am einfachsten aus Ammoniumnitrat durch Erhitzen dargestellt. Die Zersetzung wurde in einer Retorte vorgenommen, wobei durch sorgfältige Regulierung der Flamme jede Überhitzung vermieden wurde, die einen explosionsartigen Zerfall veranlassen könnte.

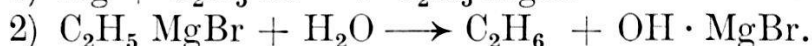


Von Stickstoff und Sauerstoff wird das Stickoxydul durch Ausfrieren befreit, während eventuell auftretende höhere Stickoxyde durch Ferrosulfatlösung absorbiert werden. Endgültige Reinigung durch fraktionierte Destillation. (Siedepunkt des reinen Gases: — 90° C.)

Acetylen: wird durch Zersetzen von Calciumcarbid mit Wasser gewonnen. Waschen mit Kupfernitrats- und Kaliumpermanganatlösung soll von Schwefel- und Phosphorwasserstoff befreien. Nach dem Trocknen wird das verflüssigte Gas fraktioniert destilliert. (Siedepunkt: — 83,6° C.)

Äthan: Von den vielen Methoden zur Herstellung von Äthan scheint diejenige die vorzüglichste zu sein, die auf der Zersetzung des Grignardkomplexes durch verdünnte Säuren beruht. Dabei kann neben Äthan nur noch Wasserstoff aus ungelöstem Magnesium in untergeordneten Mengen entstehen. Dieser kann aber leicht durch Destillation vom Äthan getrennt werden.

Reaktionsgleichungen:



Zu Magnesiumspänen wird Äther (über Natrium destilliert) gegeben und zur Aktivierung einige Körnchen Jod beigelegt. Nach einiger Zeit lässt man Äthylbromid verdünnt mit Äther aus einem Tropftrichter zutropfen. Mit der Zugabe des Bromäthyls entfärbt sich die Flüssigkeit, und die Reaktion setzt kräftig ein,

was sich durch Aussieden des Äthers bemerkbar macht. Die Reaktion wird durch Kühlung gemässigt und durch weiteren Zusatz von Bromäthyl in Gang gehalten bis die dem angesetzten Magnesium äquivalente Menge Äthylbromid zugesetzt ist. Der Magnesiumkomplex hat sich als graue Flocken teilweise abgeschieden und das Magnesiummetall ist völlig verschwunden. Die Zersetzung wird durch 10% Schwefelsäure vorgenommen, die langsam zugetropft wird. Es entwickelt sich ein regelmässiger Strom von Äthan, der durch konzentrierte Säure und Tiefkühlung von mitgerissenen Mengen Äthers befreit wird. Kondensation mit flüssiger Luft und fraktionierte Destillation ergibt ein reines Äthan. (Siedepunkt: -84°C .)

Argon: wurde von den Sauerstoffwerken Luzern bezogen. Die Zusammensetzung ist: 99,1% Ar; 0,1% O₂; 0,8% N₂. Die Verunreinigungen werden durch entsprechende Korrektur der Ergebnisse berücksichtigt. Da nur direkte Messungen für Stickstoff vorliegen, wird wegen der Ähnlichkeit von O₂ und N₂ die ganze Verunreinigung als Stickstoff korrigiert.

§ 11. Die Ergebnisse.

Vorgängig der eigentlichen Protokolle soll an einem Beispiel der Gang einer Messung gezeigt werden.

Da darnach getrachtet wurde, stets möglichst zwei Gase mit gleicher Elektronenzahl pro Molekül zu untersuchen, wurden in derselben Messung beide Gase mit dem Bezugsgas Luft verglichen. Es war dies empfehlenswert, um die Gase möglichst unter den gleichen Bedingungen untersuchen zu können.

Die beiden Zerstreuungskammern werden zur Unterscheidung im Folgenden stets mit I und II bezeichnet. Bei einer Messung wird die eine Kammer als eigentliches Messgefäss, die andere nur als Vergleichsgefäss verwendet. In der folgenden Messung werden die Rollen der Gefässe vertauscht. In den Ergebnissen sollen die chemischen Symbole der Gase zugleich die Grösse der Streukoeffizienten bedeuten.

Protokoll von Messungen Stickstoff-Kohlenmonoxyd-Luft:

Messgefäss = I; Vergleichsgefäss = II.

Gefäss	Gas	Unterdruck mm Quecksilber-Säule	Bar.-Druck	abs. Druck
a) I	N ₂	705,35 — 545,80 = 159,55	719,00	559,45
b) II	Luft	747,65 — 488,00 = 259,65		
c) I	Luft	715,35 — 535,15 = 180,20	719,20	539,00
d) I	CO	707,95 — 543,20 = 164,75	719,20	554,45

Daraus ergeben sich die Streukoeffizienten zu:

$$\frac{N_2}{Luft} = \frac{539,00}{559,45} = 96,34\%; \quad \frac{CO}{Luft} = \frac{539,00}{554,45} = 97,21\%.$$

Messgefäss = II; Vergleichsgefäss = I.

Gefäss	Gas	Unterdruck mm Quecksilber-Säule	Bar.-Druck	abs. Druck
a) II	N ₂	756,30 — 478,10 = 278,20	719,40	441,20
b) I	Luft	737,00 — 511,65 = 225,35		
c) II	Luft	765,00 — 468,35 = 296,65	719,40	422,75
d) II	CO	759,00 — 475,35 = 283,65	719,45	435,80

Streukoeffizienten:

$$\frac{N_2}{Luft} = \frac{422,75}{441,20} = 95,82\%; \quad \frac{CO}{Luft} = \frac{422,75}{435,80} = 97,00\%.$$

Beide Beispiele beziehen sich auf Cu-Strahlung bei 32 Kilovolt Spannung und 6 Milliampère Stromstärke.

Wenn bei einer Messung nur ein Gas verglichen wird, fällt die vierte Zeile in den Beispielen weg. Bei der Messung ist der Zustand a) frei gewählt; b) wird mit a) auf „Gleichgewicht“ eingestellt und im weiteren Verlauf fest gehalten. Dann wird Gefäss II mit Luft gespült und mit b) ins Gleichgewicht gebracht. Schliesslich wird II noch mit CO gefüllt und mit I abgeglichen.

Die so bestimmten Streukoeffizienten schliessen die Summe von Compton- und „klassischer“ Streustrahlung in sich. Um die beiden Effekte zu trennen, kann man die Verschiedenheit ihrer Wellenlänge benützen. Es wurde in den Strahlengang zwischen Zerstreungskammern und Ionisationskammern durch die früher erwähnte Öffnung ein Aluminiumfilter von 0,02 mm Dicke gebracht. Durch dieses Filter werden die weichen Strahlen mehr absorbiert als die harten. War also in einem der vorigen Beispiele z. B. zwischen a) und b) Gleichgewicht ohne Aluminiumfolien hergestellt, so wurden bei festgehaltenen Drucken in beide Sekundärstrahlengänge die gleichen Filter gebracht und nachgesehen, ob das System damit aus dem Gleichgewicht gebracht wird. Der Erfolg war bei allen untersuchten Gasen negativ. Das heisst soviel, dass die Änderung der mittleren Wellenlänge der verwendeten „weissen“ Strahlung zu gering ist, um mit der hier beschriebenen Apparatur nachgewiesen zu werden. Um dieses Ergebnis zu verstehen, muss man die theoretische Erwartung der Grösse der Wellenlängenverschiebung betrachten.

Auf Grund der Erhaltungssätze von Energie und Impuls berechnet sich die Verschiebung zu ¹⁾:

$$\delta \lambda = \lambda' - \lambda = \frac{h}{mc} (1 - \cos \vartheta) .$$

Darin bedeuten:

- λ = die einstrahlende Wellenlänge,
- λ' = die verschobene Wellenlänge,
- h = Planck'sches Wirkungsquantum,
- m = Masse des Rückstoss-Elektrons,
- c = Lichtgeschwindigkeit,
- ϑ = Winkel zwischen Primär- und Streustrahlung.

Es ist also die Frequenzverschiebung unabhängig von der strahlenden Substanz. Anders verhält es sich mit der Energieverteilung zwischen kohärenter und inkohärenter Strahlung. Sie hängt von der Austrittsarbeit für das Rückstosselektron ab, also von der Stärke der Bindung des Elektrons. Wie z. B. die Kurven von Dr. Woo²⁾ sehr schön zeigen, ist bei den leichten Elementen die verschobene Linie vorherrschend, bei schwereren steigt das Verhältnis zu Gunsten der unverschobenen.

Das erhaltene Messergebnis lässt sich damit vollauf rechtfertigen. Da die untersuchten Gase sämtlich aus Atomen aufgebaut sind, deren Atomnummern von der gleichen Grössenordnung sind, steht zu erwarten, dass die Sekundärstrahlung von Mess- und Vergleichsgas von ungefähr der gleichen Zusammensetzung zwischen verschobener und unverschobener Strahlung ist. Die sich dabei ergebenden Unterschiede sind ausserdem sehr gering, da die Grösse der Verschiebung selbst für beide Gase gleich ist. Es werden daher durch die Filter beide Strahlengänge annähernd gleich geschwächt werden und das Elektrometer keinen Gang zeigen.

Aus diesen Filterversuchen ergibt sich auch ein weiterer wesentlicher Punkt für die Beurteilung der Messungen. Die Empfindlichkeit der Ionisationskammer hängt von der Wellenlänge der die Ionen erzeugenden Strahlung ab. Würde die mittlere Frequenz der Sekundärstrahlung für die zu vergleichenden Gase nicht die gleiche sein, so müssten an den gemessenen Ionisationsströmen entsprechende Korrekturen angebracht werden. Eine solche Verschiebung der Frequenz ist ausser durch den Compton-

¹⁾ COMPTON, X-Rays and Electrons, S. 267.

²⁾ Compton, loc. cit., S. 268.

prozess auch durch Erregung der charakteristischen Eigenstrahlung des Streugases möglich. Das erwähnte Versuchsergebnis zeigt, dass auch dieser Vorgang praktisch vernachlässigbar ist. Das liegt daran, dass diese Eigenstrahlungen sehr weich sind. Für die Elemente mit der Atomnummer von ungefähr 8 liegen sie der Grössenordnung nach bei 20 Å.-E. Die härteste für Argon beträgt ungefähr 4,5 Å.-E. Diese Strahlungen sind so weich, dass sie durch das Aluminiumfenster und das Gas selbst so stark absorbiert werden, dass praktisch keine Frequenzänderung der Streustrahlung zu bemerken ist. Durch eine Aluminiumdicke von 0,02 mm wird die Strahlungsintensität der Argonstrahlung auf zwei Promille herabgesetzt.

Messungen Wasserstoff-Luft:

Um einen Anhaltspunkt über die Grösse der Absorption der Strahlen im Zerstreungsgas zu haben, sei daran erinnert, dass bei gleicher Wellenlänge der atomare Absorptionskoeffizient μ_a der vierten Potenz der Kernladungszahl der absorbierenden Substanz proportional ist. Der Messdruck für die Gase, hier insbesondere den Wasserstoff, ist maximal der Atmosphärendruck, etwa 720 mm Hg. Entsprechend der grösseren Streuung von Luft gegenüber H_2 liegen die Vergleichsdrucke der Luft dafür etwa bei maximal 80 mm Hg. Die Absorption wird also für beide Gase gering zu erwarten sein: für H_2 wegen des geringen Absorptionskoeffizienten und für Luft wegen der kleinen Drucke. Untersucht man die Resultate Tabelle 1 daraufhin, so kann man tatsächlich keinen systematischen Einfluss der Absorption erkennen, wie das bei anderen Gasen auftritt. Man darf daher wohl als Streukoeffizienten das arithmetische Mittel der einzelnen Messungen bei verschiedenen Drucken betrachten. In der Tabelle sind die prozentualen Abweichungen von diesen Mittelwerten angegeben. Man kann daraus sagen, dass der maximale Fehler $\pm 1,5\%$ beträgt.

Messungen Kohlenmonoxyd-Stickstoff-Luft:

Auch hier zeigt sich kein merklicher Absorptionseinfluss. Es werden daher die arithmetischen Mittelwerte berechnet. In diesem Falle ist diese Vereinfachung gestattet, weil die verwendeten Gase ungefähr gleich stark streuen, die Vergleichsdrucke also von der gleichen Grössenordnung sind. Auch die atomaren Absorptionskoeffizienten sind ähnlich. Tabelle 2 zeigt die Ergebnisse. Maximaler Fehler $\pm 0,90\%$.

Tabelle 1.

Anti-kathode	Spannung KV	Messgefäß	p_{Luft} mm Hg.	p_{H_2} mm Hg.	$\frac{p_{\text{Luft}}}{p_{\text{H}_2}} \cdot 100$	Fehler %
Ag	47	II	77,65	637,75	12,17	— 1,38
„	„	I	84,30	682,10	12,36	+ 0,16
„	„	II	86,90	704,85	12,33	— 0,08
„	„	I	88,55	707,80	12,51	+ 1,38
				Mittel. .	12,34	
Ag	32	I	75,45	657,10	11,48	+ 1,15
„	„	I	75,10	667,25	11,25	— 0,88
„	„	II	76,70	679,60	11,28	— 0,53
„	„	II	80,05	703,35	11,38	+ 0,26
				Mittel. .	11,35	
Cu	47	I	37,25	352,75	10,56	— 1,68
„	„	II	52,25	482,80	10,82	+ 0,75
„	„	I	65,35	598,25	10,92	+ 1,68
„	„	II	74,20	694,45	10,68	— 0,56
				Mittel. .	10,74	
Cu	32	II	72,10	681,00	10,58	+ 1,15
„	„	I	64,20	620,05	10,35	— 1,05
„	„	II	56,50	540,45	10,45	— 0,09
„	„	I	43,65	417,85	10,45	— 0,09
				Mittel. .	10,46	

Messungen Acetylen-Luft:

Um mehr Vergleichsmaterial zu besitzen, wurde am Ende der Untersuchungen für ein Antikathodenmaterial bei einer Spannung noch die Streuung von Acetylen gemessen, da dieses die gleiche Elektronenzahl wie CO und N₂ pro Molekül hat. Bei Acetylen zeigt sich nun gegenüber Luft der Einfluss der Absorption.

Tabelle 2.

Anti- kathode	Spannung KV	Mess- gefäß	P_{Luft}	P_{CO}	P_{N_2}	$\frac{P_{\text{Luft}}}{P_{\text{CO}}} \cdot 100$	Fehler f. CO %	$\frac{P_{\text{Luft}}}{P_{\text{N}_2}} \cdot 100$	Fehler f. N ₂ %
			← mm Hg. →						
Ag	47	I	208,40	215,75		96,59	+ 0,08		
„	„	II	519,60	539,75		96,26	- 0,26		
„	„	I	557,00	576,05		96,69	+ 0,19		
					Mittel . .	96,51			
Ag	47	I	202,55		208,65			97,07	- 0,06
„	„	II	464,85		477,85			97,27	+ 0,14
„	„	I	643,30		662,85			97,05	- 0,08
							Mittel	97,13	
Ag	32	II	313,65	325,85	327,45	96,25	+ 0,30	95,78	- 0,07
„	„	I	337,70	352,30	352,10	95,85	- 0,11	95,91	+ 0,06
„	„	II	415,50	435,90	436,10	95,32	- 0,67	95,28	- 0,60
„	„	I	459,40	476,50	476,45	96,41	+ 0,47	96,42	+ 0,60
					Mittel . .	95,96		95,85	
Cu	47	II	63,25	65,95	66,95	95,90	- 0,63	94,47	- 0,72
„	„	I	114,75	119,70	120,30	95,86	- 0,67	95,38	+ 0,24
„	„	II	264,35	272,65	279,10	96,95	+ 0,46	94,72	- 0,45
„	„	I	419,60	431,10	437,00	97,33	+ 0,85	96,02	+ 0,91
					Mittel . .	96,51		95,15	
Cu	32	I	286,00	276,35	278,65	96,98	- 0,09	96,18	+ 0,07
„	„	II	422,75	435,80	441,20	97,01	- 0,06	95,82	- 0,30
„	„	I	539,00	554,45	559,45	97,21	+ 0,14	96,34	+ 0,24
					Mittel . .	97,07		96,11	

Setzt man in Gleichung (14):

$$k_{W_1} e^{-c_1-d_1 p_1} - k_{W_1'} e^{-c_1-d_1' p_1'} = 0, \quad (17)$$

was wegen $k_{W_1} \sim 0$ gestattet ist, so ergibt sich:

$$\frac{p_1}{p_1'} = \frac{\sigma_1'}{\sigma_1} e^{b_1 p_1 - b_1' p_1'} \quad (18)$$

oder

$$\log \frac{p_1}{p_1'} = \log \frac{\sigma_1'}{\sigma_1} + (b_1 p_1 - b_1' p_1') \log e. \quad (19)$$

In Fig. 32 sind die aus Tabelle 3 entnommenen Werte von $\log \frac{p_1}{p_1'}$ als Funktion vom Acetylendruck aufgezeichnet. Die vier

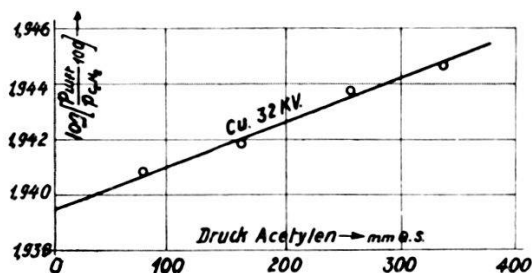


Fig. 32.

Messpunkte liegen ungefähr an einer Geraden. Der extrapolierte Wert für $p_1 = p_1' = 0$ gibt das Verhältnis der Streukoeffizienten:

$$\frac{C_2H_6}{Luft} = 86,99\% \text{ für Cu-Strahlung, 32 KV.}$$

Tabelle 3.

Anti-kathode	Spannung KV	Messgefäß	p_{Luft} mm Hg.	$p_{C_2H_2}$	$\frac{p_{Luft}}{p_{C_2H_2}} 100$	$\log \left[\frac{p_{Luft}}{p_{C_2H_2}} 100 \right]$
Cu	32	I	66,45	76,15	87,26	1,94082
„	„	II	141,40	161,65	87,47	1,94186
„	„	I	225,25	256,40	87,85	1,94374
„	„	I	296,30	336,55	88,04	1,94468

Tabelle 4.

Anti-kathode	Spannung KV	Messgefäß	P_{Luft} ←	$P_{C_2H_6}$ mm Hg.	P_{Ar} →	$\frac{P_{Luft} \cdot 100}{P_{C_2H_6}}$	$\log \left[\frac{P_{Luft}}{P_{C_2H_6}} \cdot 100 \right]$	$\frac{P_{Luft}}{P_{Ar}} \cdot 100$	$\log \left[\frac{P_{Luft}}{P_{Ar}} \cdot 100 \right]$	Fehler f. C_2H_6 %
Ag	47	I	46,20	—	21,10	—	—	218,96	2,34036	—
"	"	I	47,65	—	22,25	—	—	214,16	2,33074	—
"	"	I	118,95	102,30	56,75	116,27	—	209,60	2,32139	-0,62
"	"	I	208,20	—	106,95	—	—	194,67	2,28930	—
"	"	II	310,50	—	167,45	—	—	185,43	2,26818	—
"	"	I	387,10	—	217,75	—	—	177,77	2,24986	—
"	"	II	399,05	342,65	230,25	116,46	—	173,31	2,23882	-0,45
"	"	II	400,20	342,60	233,90	116,81	—	171,10	2,23325	-0,15
"	"	I	596,65	505,00	380,00	118,15	—	157,01	2,19593	+1,00
"	"	I	596,45	508,65	385,80	117,26	—	154,60	2,18921	+0,23
					Mittel	116,99	—			
Ag	32	I	100,25	89,25	52,00	112,32	—	262,50	2,41913	+0,05
"	"	II	136,50	125,60	52,10	108,68	—	263,33	2,42050	-3,19
"	"	II	137,20	123,55	52,10	111,05	—	—	—	-1,08
"	"	II	167,85	151,25	—	110,97	—	—	—	-1,15
"	"	I	178,30	159,30	—	111,93	—	—	—	-0,29
"	"	I	257,90	225,20	107,20	114,52	—	240,58	2,38126	+2,01
"	"	I	307,10	288,50	136,30	114,38	—	225,31	2,35278	-1,89
"	"	I	411,95	—	203,40	—	—	202,53	2,30649	+1,76
"	"	II	524,50	459,10	344,85	114,24	—	152,09	2,18210	—
"	"	II	573,30	—	419,75	—	—	136,58	2,13539	—
"	"	II	565,75	—	440,95	—	—	128,30	2,10823	—
					Mittel	112,26	—			
Cu	47	I	67,10	63,25	23,55	106,09	—	284,92	2,45472	—
"	"	II	139,30	130,25	53,85	106,95	—	258,68	2,41277	—
"	"	I	275,90	253,55	129,05	108,81	—	213,79	2,32999	—
"	"	I	366,50	332,25	218,50	110,31	—	167,73	2,22461	—
"	"	I	372,85	—	223,50	—	—	166,82	2,22225	—
"	"	II	399,70	—	306,05	—	—	130,60	2,11594	—
"	"	II	415,35	—	357,30	111,95	—	116,25	2,06539	—
"	"	I	465,90	416,30	—	111,91	—	—	—	—
					Mittel	112,26	—			
Cu	32	I	42,50	39,90	13,85	106,51	—	306,86	2,48694	—
"	"	I	75,90	70,70	25,00	107,35	—	303,60	2,48230	—
"	"	II	214,10	194,90	81,85	109,85	—	261,58	2,41761	—
"	"	I	372,70	—	212,50	—	—	175,39	2,24401	—
"	"	II	413,55	366,15	353,85	112,94	—	116,87	2,06770	—
"	"	II	415,90	—	348,85	—	—	119,22	2,07635	—
"	"	II	425,25	—	422,80	—	—	100,58	2,00251	—
"	"	I	448,60	394,90	493,00	193,60	—	90,99	1,95899	—
"	"	I	487,20	—	453,55	—	—	93,09	1,96890	—

Messungen Argon-Äthan-Luft:

Beide Messgase haben 18 Elektronen. Äthan verhält sich bei Bestrahlung von der Silberantikathode gegenüber Luft ähnlich wie z. B. Stickstoff. Man darf mit den arithmetischen Mittelwerten der Streuverhältnisse bei verschiedenen Drucken rechnen. Die Abweichungen vom Mittelwert betragen maximal $\pm 1,8\%$. Für Kupferstrahlung ist die Absorption grösser, es kann hier der Druckverlauf wie für Acetylen gezeichnet und der Wert für $p = 0$ extrapoliert werden. Die Werte sind aus Tabelle 4 ersichtlich.

Für Cu-Bestrahlung zeigt Fig. 33 die Werte $\log \left(\frac{p_{\text{Luft}}}{p_{\text{C}_2\text{H}_6}} 100 \right)$ als Funktion des Äthan-Druckes aufgezeichnet.

Tabelle 4 enthält auch die Werte für Argon. Hier wird die

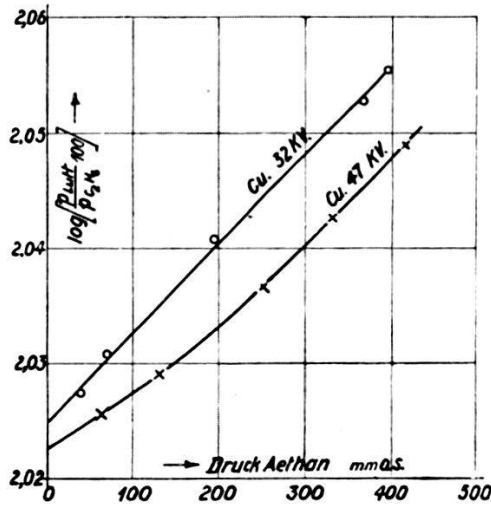


Fig. 33.

Absorption sehr bedeutend. Die Werte sind in Fig. 34 aufgetragen. Es ergeben sich so folgende Streukoeffizienten:

	Ag-Antikathode		Cu-Antikathode	
	47 KV	32 KV	47 KV	32 KV
$\frac{\text{C}_2\text{H}_6}{\text{Luft}}$	116,99	112,77	105,37	105,88
$\frac{\text{Ar}}{\text{Luft}}$	219,80	288,40	299,92	322,85

Die Werte für Argon müssen wegen der Verunreinigung des Gases korrigiert werden. Unter Benützung der bekannten Werte für Stickstoff sind diese richtiggestellten Koeffizienten in Tabelle 7 eingetragen.

In einer ersten groben Annäherung kann die Absorption in dem Vergleichsgase Luft gegenüber der in Argon vernachlässigt werden. Wie schon früher erwähnt, verhält sich der atomare Absorptionskoeffizient wie die vierte Potenz der Atomnummer. Es besteht also für das Verhältnis

$$\frac{\mu_a (\text{Luft})}{\mu_a (\text{Ar})} = \left(\frac{7}{18} \right)^4 = \frac{1}{44},$$

was diese Annäherung rechtfertigt. Hierdurch lässt sich Gleichung (19) vereinfachen zu:

$$\log \frac{p_1}{p_1'} = \log \frac{\sigma_1'}{\sigma_1} - b_1' p_1' \log e. \quad (20)$$

Dabei sind mit p_1 und σ_1 Druck und Streukoeffizient für Luft,

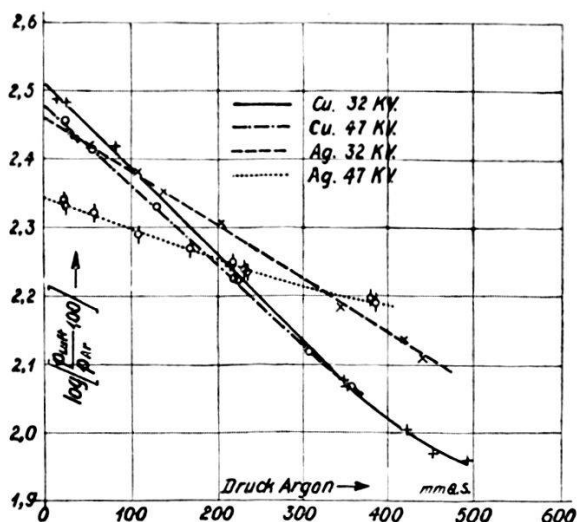


Fig. 34.

mit p_1' und σ_1' die entsprechenden Grössen für Argon bezeichnet. Gleichung (20) stellt eine lineare Beziehung zwischen $\log \frac{p_1}{p_1'}$ und p_1' dar. Das sind gerade die Grössen, die in Fig. 34 als Koordinaten aufgetragen sind. Für nicht zu grosse Drucke bestätigt die Abbildung die Gleichung (20): die Kurven sind Gerade. Aus Gleichung (20) sieht man, dass das Produkt $b_1' \cdot \log e$ den Tangens des Neigungswinkels α der Geraden mit der Abszissenrichtung bedeutet. Es mag erinnert sein, dass der Wert b nach Gleichung (12) bedeutet:

$$b = x_P \bar{\mu}_P + x_S \bar{\mu}_S \quad (21)$$

Setzt man die „Druck“-Absorptionskoeffizienten für Primär- und

Streustrahlung einander gleich, so lässt sich die Gleichung (21) schreiben als

$$b = \bar{\mu} (x_P + x_S) = \bar{\mu} x_{P+S}, \quad (21a)$$

wenn x_{P+S} den gesamten mittleren Absorptionsweg für Primär- plus Streustrahlung bedeutet.

Der „Druck“-Absorptionskoeffizient $\bar{\mu}$ hängt mit dem atomaren folgendermassen zusammen. Definitionsgemäss ist:

$$\mu_a = \frac{\mu}{n}, \text{ wenn } n \text{ die Anzahl Moleküle im cm}^3 \text{ ist; } \quad (22)$$

$$\bar{\mu} = \frac{\mu}{p}, \text{ wenn } p \text{ der Druck des absorbierenden Gases in mm Hg. ist.} \quad (23)$$

Bedeutet n_0 die Molekülzahl im cm^3 bei 760 mm Hg. und normaler Zimmertemperatur, so ist

$$n = \frac{n_0}{760} p \quad (n_0 = 2,52 \cdot 10^{19} \text{ bei } 20^\circ \text{ C}). \quad (24)$$

In Gleichung (22) eingesetzt ergibt sich

$$\mu_a = \frac{\mu}{p} \frac{760}{n_0} = \bar{\mu} \frac{760}{n_0} \quad (25)$$

oder

$$\bar{\mu} = \mu_a \cdot \frac{n_0}{760}. \quad (26)$$

Der atomare Absorptionskoeffizient lässt sich berechnen aus¹⁾

$$\mu_a = KZ^4 \lambda^3 + 0,8 Z \sigma_0; \quad (27)$$

darin bedeuten: K eine Konstante = $2,24 \cdot 10^{-2}$,

Z die Atomnummer,

λ die einstrahlende Wellenlänge in cm gemessen,

σ_0 eine Konstante.

Da es hier nur auf qualitative Eigenschaften ankommt, kann der zweite Summand der rechten Seite vernachlässigt werden. Für ein und dasselbe Gas ist also der atomare Absorptionskoeffizient proportional der dritten Potenz der Wellenlänge. Nach Gleichung (26) gilt das gleiche auch für den Druckkoeffizienten $\bar{\mu}$.

¹⁾ COMPTON, X-Rays, S. 189.

Damit wird Gleichung (21 a) zu

$$b = \kappa \lambda^3 \quad \text{wo} \quad \kappa = K \frac{n_0}{760} x_{P+S} Z^4. \quad (28)$$

Der Koeffizient κ hängt also von der Form des Zerstreuungsgefässes (x_{P+S}) und dem Zerstreuungsgas (Z) ab, nicht aber von der Wellenlänge der Einstrahlung. Bei Anwendung verschiedener Wellenlängen sollte sich also stets derselbe Wert von κ ergeben. Nachdem früher die in den Versuchen verwendeten λ bestimmt waren und aus Fig. 34 die zugehörigen Werte von $\text{tg } a$ ablesbar sind, lässt sich für jede Betriebsart der Röntgenröhre der Wert κ berechnen. Es ergeben sich die Werte aus Tabelle 5.

Tabelle 5.

Antikathode	Ag		Cu	
	47	32	47	32
Spannung KV				
$\text{tg } a$ aus Fig. 14; 10^{-3} mal . .	0,475	0,788	1,18	1,28
$b = \text{tg } a / \log e$; 10^{-3} mal . .	1,093	1,815	2,72	2,95
λ 10^{-8} mal . .	0,83	0,98	1,13	1,15
λ^3 10^{-24} mal . .	0,57	0,94	1,44	1,52
$\kappa = b / \lambda^3$ 10^{+21} mal . .	1,92	1,93	1,89	1,94

Die so berechneten vier Werte für κ zeigen sehr gute Übereinstimmung. Es darf dies wohl als ein Beweis für die Richtigkeit der ganzen Messmethode und der theoretischen Grundlagen dazu betrachtet werden. Das arithmetische Mittel für κ ergibt

$$\kappa = 1,92 \cdot 10^{21}.$$

Dieser Wert kann in Gleichung (28) auf der linken Seite für κ eingesetzt werden. Auf der rechten Seite sind mit $Z = 18$ für Argon alle Grössen ausser dem mittleren Absorptionsweg x_{P+S} bekannt. Er berechnet sich zu

$$x_{P+S} = 24,6 \text{ cm}.$$

Schätzt man andererseits aus den Dimensionen des Zerstreuungsgefässes (Fig. 25) diesen Weg ab, so findet man

$$x_{P+S} \sim 21 \text{ cm}.$$

Auch diese gute Übereinstimmung der beiden Werte spricht für die Richtigkeit der Versuche.

Tabelle 6.

Anti-kathode	Spannung KV	Messgefäß	p_{Luft}	p_{N_2O} mm Hg.	p_{CO_2}	$\frac{p_{Luft} \cdot 100}{p_{N_2O}}$	Fehler f. N_2O %	$\frac{p_{Luft}}{p_{CO_2}} \cdot 100$	Fehler f. CO_2 %
Ag	47	II	149,55	190,10	98,50	149,40	- 0,71	151,82	- 0,39
"	"	I	323,95	215,95	210,85	150,01	- 0,31	153,64	+ 0,81
"	"	II	523,00	345,80	343,30	151,24	+ 0,51	152,34	- 0,05
"	"	I	654,35	432,70	430,95	151,22	+ 0,50	151,84	- 0,37
				Mittel. .		150,47		152,41	
Ag	32	II	154,90	103,55	101,05	149,59	- 0,30	153,29	+ 0,14
"	"	I	321,30	214,20	211,70	150,00	- 0,03	151,77	- 0,86
"	"	II	516,70	346,10	335,55	149,25	- 0,53	153,98	+ 0,59
"	"	I	700,35	462,90	456,95	151,30	+ 0,84	153,27	+ 0,12
				Mittel. .		150,04		153,08	
Cu	47	I	109,05	72,55	70,55	150,31	- 1,07	154,57	+ 0,10
"	"	II	332,05	218,40	213,90	152,04	+ 0,07	155,24	+ 0,53
"	"	I	474,05	312,70	308,90	151,60	- 0,22	153,46	- 0,62
"	"	II	699,80	454,95		153,82	+ 1,24		
				Mittel. .		151,94		154,42	
Cu	32	I	113,35	75,00	73,50	151,13	- 0,77	154,22	- 0,48
"	"	II	337,30	221,85	217,95	152,04	- 0,17	154,76	- 0,14
"	"	I	481,75	313,40	309,15	153,72	+ 0,93	155,83	+ 0,55
"	"	II	698,75	458,70	450,60	152,33	+ 0,02	155,07	+ 0,06
				Mittel. .		152,30		154,97	

Messungen Stickoxydul-Kohlensäure-Luft:

N₂O und CO₂ haben je 22 Elektronen pro Molekül. Bei diesen Gasen genügt es, wegen bereits früher erörterten Gründen die arithmetischen Mittelwerte der gemessenen Streukoeffizienten zu berechnen. Die Messergebnisse sind in Tabelle 6 zusammengestellt.

§ 12. *Diskussion der Ergebnisse.*

Um eine bessere Übersicht zu erhalten, sind in Tabelle 7 alle Resultate nochmals geordnet aufgeführt. Dabei wurde der Streukoeffizient für Luft willkürlich gleich Hundert gesetzt. Die angegebenen Werte stellen also dann den Streukoeffizienten der Gase in Prozenten von dem der Luft dar.

Tabelle 7.

Gas	Elektro- nenzahl Z	Ag-Antikathode		Cu-Antikathode	
		47 KV	32 KV	47 KV	32 KV
Luft		100,00			
H ₂	2	12,34	11,35	10,74	10,46
CO	14	96,51	95,96	96,51	97,07
{ N ₂	14	97,13	95,85	95,15	96,11
{ C ₂ H ₂	14	—	—	—	86,99
{ C ₂ H ₆	18	116,99	112,26	105,37	105,88
{ Ar	18	220,92	290,15	301,77	324,91
{ N ₂ O	22	150,47	150,04	151,94	152,30
{ CO ₂	22	152,41	153,08	154,42	154,97

Diese Tabelle lässt eine durchgehende Gesetzmässigkeit nicht erkennen. Rechnet man aber die Streuwerte bezüglich Wasserstoff gleich der Einheit um, so erscheint der regelmässige Aufbau der Ergebnisse. Die Werte in Tabelle 8 sind also erhalten, indem man diejenigen aus Tabelle 7 durch den entsprechenden Wasserstoffwert bei gleicher Betriebsart der Röntgenröhre dividiert. In Tabelle 8 sind in der letzten Vertikalreihe die Werte nach CROWTHER's Messungen angegeben. Wie er in seiner Arbeit bemerkt, konnte er keine Wellenlängenabhängigkeit feststellen. Seine Werte sind als Mittelwerte zu deuten. Sie weisen der Grössenordnung nach gute Übereinstimmung mit den vorliegenden Ergebnissen auf.

Tabelle 8.

Gas	Elektro- nenzahl <i>Z</i>	Ag-Antikathode		Cu-Antikathode		Werte nach Crowther
		47 KV	32 KV	47 KV	32 KV	
H ₂	2	1,00				1,00
Luft		8,10	8,81	9,31	9,56	8,34
CO	14	7,82	8,45	8,99	9,28	
{ N ₂	14	7,87	8,44	8,86	9,19	7,92
{ C ₂ H ₂	14	—	—	—	8,10	
{ C ₂ H ₆	18	9,48	9,89	9,81	10,12	
{ Ar	18	17,90	25,56	28,10	31,06	
{ N ₂ O	22	12,19	13,22	14,15	14,56	12,75
{ CO ₂	22	12,35	13,49	14,38	14,81	12,82

Man erkennt aus diesen Zahlen klar: *Für ein Gas wächst der Streukoeffizient mit wachsender Wellenlänge.* (Der einzige Widerspruch findet sich bei Äthan. Dort ist bei der 47 KV-Cu-Strahlung ein etwas kleinerer Wert als bei der 32 KV-Ag-Strahlung, während nach der Wellenlängenordnung die Grössenfolge umgekehrt sein sollte. Es darf dies wohl auf eine Ungenauigkeit in der Messung zurückgeführt werden.) Dieses Ergebnis steht in gutem Einklang mit den theoretischen Überlegungen in § 1, wonach diese Wellenlängenabhängigkeit durch die Interferenz der Streuwellen der Einzelelektronen erklärt werden konnte.

Das Vorhandensein von Interferenzen zeigt sich auch beim Vergleich der Streuintensitäten verschiedener Gase mit gleicher Elektronenzahl pro Molekül, die durch die gleiche Einstrahlung angeregt werden. Würden die Elektronen unabhängig schwingen, so müsste bei gleichem *Z* die Streuintensität unabhängig von der Bindung oder Anordnung der Elektronen sein. Ein Blick auf Tabelle 8 zeigt aber, dass dies mit den Messungen nicht übereinstimmt. Besonders stark ist der Unterschied zwischen Äthan und Argon. Das liegt wohl daran, dass das Argon als Atom streut, wo also die 18 Elektronen näher beisammen liegen als beim Äthan, das als Molekül streut.

Rechnet man aus den Werten der Tabelle 8 die Streuung pro Elektron aus, indem man durch *Z* dividiert, so ergeben sich die Zahlen von Tabelle 9.

Tabelle 9.

Gas	Ag-Antikathode		Cu-Antikathode	
	47 KV	32 KV	47 KV	32 KV
H ₂	0,500			
CO	0,559	0,604	0,642	0,663
N ₂	0,562	0,603	0,633	0,656
C ₂ H ₂	—	—	—	0,579
C ₂ H ₆	0,527	0,549	0,545	0,562
Ar	0,994	1,420	1,561	1,725
N ₂ O	0,554	0,601	0,643	0,662
CO ₂	0,561	0,613	0,654	0,673

An diesen Zahlen ist auffallend, wie überall dort, wo Wasserstoff in den Gasen enthalten ist, die Streuwerte relativ klein sind. *Klassisch gerechnet müsste die Streuung pro Elektron unabhängig von der Streusubstanz sein. Dies ist mit den Messungen unvereinbar.* CROWTHER hatte zwar für die leichten Elemente C, N und O den gleichen Wert der Streuung je Elektron gefunden. Bei den auftretenden kleinen Unterschieden liegt dieses Ergebnis wahrscheinlich an der Mess-Ungenauigkeit.

Bei Durchsicht der Werte in Tabelle 8 wird man auf eine von CROWTHER aufgedeckte scheinbare Gesetzmässigkeit aufmerksam. Nach seiner Annahme soll sich die Gesamtstrahlung eines Moleküls additiv aus den Strahlungen seiner Atome zusammensetzen. CROWTHER hatte aus seinen Messungen die Streuzahlen für Wasserstoff, Stickstoff und Sauerstoff durch direkte Messung bestimmt. Den Wert für Kohlenstoff berechnet er aus dem beobachteten Wert von Kohlensäure weniger dem Wert für O₂. Auf dieser Basis kann dann durch Kombination der Wert für andere auch direkt beobachtete Gase berechnet werden. Er gibt folgendes Ergebnis:

Gas	σ berechnet	σ beobachtet
NH ₃	0,66	0,66
N ₂ O	1,53	1,53
CH ₃ CO ₂ CH ₃	2,74	2,72
C ₂ H ₂ Br ₂	433	445

Die Übereinstimmung der beiden σ -Werte ist recht gut. (Die Werte sind auf Luft = 1 bezogen.)

Um diese Gesetzmässigkeit nach den vorliegenden Versuchen zu kontrollieren, kann man folgendermassen vorgehen: Unter der Annahme, dass das additive Gesetz Gültigkeit hat, lassen sich die Streuwerte für Sauerstoff und Kohlenstoff aus den gemessenen Grössen auf verschiedene Arten bestimmen. In leicht verständlicher symbolischer Schreibweise (chemisches Symbol identifiziert mit dem Streukoeffizienten) ergibt sich:

1. $O_2 = 2 (N_2O - N_2)$
2. $O_2 = 2 (CO_2 - CO)$
3. $C = \frac{1}{2} (C_2H_2 - H_2)$
4. $C = \frac{1}{2} (C_2H_6 - 3 H_2)$
5. $C = CO - \frac{1}{2} O_2$
6. $C = CO_2 - O_2$

Dabei kann in 5) der Wert von O_2 nach 1) oder 2) eingesetzt werden; in 6) derjenige nach 1), da der Wert nach 2) eine Wiederholung von 5) wäre. Führt man diese Rechnungen aus, so ergibt sich bezogen auf Wasserstoff $H_2 = 1$:

Tabelle 10.

Gas	berechnet aus	Ag-Antikathode		Cu-Antikathode	
		47 KV	32 KV	47 KV	32 KV
O_2	$2 (N_2O - N_2)$	8,64	9,56	10,58	10,74
O_2	$\frac{1}{2} (CO_2 - CO)$	9,06	10,08	10,78	11,06
C	$\frac{1}{2} (C_2H_2 - H_2)$	—	—	—	3,55
C	$\frac{1}{2} (C_2H_6 - 3 H_2)$	3,24	3,44	3,40	3,56
C*	$CO - \frac{1}{2} O_2$	3,50	3,67	3,70	3,91
C**	$CO - \frac{1}{2} O_2$	3,29	3,41	3,60	3,75
C***	$CO_2 - O_2$	3,71	3,93	3,80	4,07

* (O_2 nach 1 berechnet).

** (O_2 nach 2 berechnet)

*** (O_2 nach 1 berechnet).

Die aus den Mittelwertbildungen sich ergebenden Ungenauigkeiten der Messungen liegen bei etwa $\pm 1\%$. In absoluter Grösse ausgedrückt, beträgt dies für die Sauerstoffwerte etwa $\pm 0,1$, für die Kohlenstoffwerte $\pm 0,03$. Die Abweichungen der Streuwerte für die einzelnen Elemente O_2 und C nach den verschiedenen Berechnungsmöglichkeiten liegen aber für O_2 in der sechsfachen, für C in der zehnfachen Grössenordnung gegenüber den Messfehlern. Damit kann wohl als erwiesen betrachtet sein, dass die

additive Eigenschaft der Atome bezüglich des Streuvorganges nicht aufrecht zu erhalten ist. Theoretisch wäre es natürlich von vorneherein nicht einzusehen, warum bei den Elektronen eines Atoms, z. B. Argon, Interferenzen auftreten sollen, während diese zwischen den Elektronen in den verschiedenen Atomen eines Moleküls verboten wären. Im Gegenteil sind sie hier viel eher zu erwarten, da die Abstände relativ zu der verwendeten Wellenlänge grösser werden.

Herrn Prof. Dr. P. SCHERRER möchte ich für seine stete Unterstützung und Anteilnahme bei der Ausführung dieser Arbeit meinen besten Dank aussprechen.

Die Symmetrieverhältnisse der Moleküle in Hinsicht auf ihr elektrisches Moment, unter spezieller Berücksichtigung der Diphenylgruppe

von Egon Bretscher.

(3. VI. 29.)

Zusammenfassung: Es wird an Hand von verschiedenen substituierten Methan- und Diphenylderivaten gezeigt, dass die elektrischen Momente verschiedener dieser Verbindungen in Widerspruch stehen mit den von der organischen Chemie postulierten Symmetrieeigenschaften dieser Moleküle. Die elektrischen Momente verschiedener *o**o'*-disubstituierter Diphenylverbindungen werden gemessen. Die Resultate sind nur erklärbar unter Berücksichtigung der freien Drehbarkeit der beiden Benzolkerne gegeneinander. Diese Drehbarkeit gestattet auch die oben angegebene Divergenz zwischen Strukturformel und Polarität zu verstehen. Das elektrische Moment von Diphenyläther und Diphenylenoxyd wird gemessen und in Beziehung gebracht zum strukturechemischen Bild.

Es wird eine Modifikation der üblichen Messmethode der Dielektrizitätskonstanten angegeben, die eine relative Messgenauigkeit von 0,1‰ zulässt. Die Darstellung der Präparate, darunter eine bisher noch nicht dargestellte Substanz, wird angeführt.

§ 1. Einleitung und Ziel der Arbeit.

Die strukturechemischen Symbole der organischen Chemie haben den engumschriebenen Sinn, Isomerieverhältnisse und genetische Zusammenhänge auszudrücken. Wenn wir den Wasserstoffatomen des Methans die Eckpunkte eines Tetraeders als (zeitlich gemittelte) Lage anweisen und uns das Kohlenstoffatom im Schwerpunkt desselben denken, so findet diese Formulierung ihre Berechtigung darin, dass wir nur *ein* Monosubstitutionsderivat einer bestimmten Sorte kennen, auf welchem verschiedenen Wegen dasselbe auch immer dargestellt werden möge. Dabei ist stets die Annahme eingeschlossen, dass unser Modell seine Geltung auch bei dem Derivat grundsätzlich beibehält. Beachtet man dann, dass nur je *ein* Di- und ein Trisubstitutionsderivat hergestellt werden kann, so kann man in diesen wenigen Argumenten bereits eine bedeutende Rechtfertigung für das erwähnte Modell erkennen. Der wesentliche Punkt scheint uns dabei in der Tatsache zu liegen, dass ein solches Modell auch bei sehr komplizierten Zusammenhängen Geltung behält, wie in den imponierenden Forschungen über Alkaloide dargetan worden ist, oder wenn man etwa an die