

Zeitschrift: Helvetica Physica Acta

Band: 8 (1935)

Heft: I

Artikel: Die Frage nach der Existenz einer Absorption der Thallium-Linie $\lambda = 3519/29 \text{ \AA.E.}$ und $\lambda = 5350 \text{ \AA.E.}$ bei Erzeugung des metastabilen Zustandes $6^2P_{3/2}$ durch Einstrahlung der Linie $\lambda = 3776 \text{ \AA.E.}$

Autor: Müller, Fritz

DOI: <https://doi.org/10.5169/seals-110517>

Nutzungsbedingungen

Die ETH-Bibliothek ist die Anbieterin der digitalisierten Zeitschriften. Sie besitzt keine Urheberrechte an den Zeitschriften und ist nicht verantwortlich für deren Inhalte. Die Rechte liegen in der Regel bei den Herausgebern beziehungsweise den externen Rechteinhabern. [Siehe Rechtliche Hinweise.](#)

Conditions d'utilisation

L'ETH Library est le fournisseur des revues numérisées. Elle ne détient aucun droit d'auteur sur les revues et n'est pas responsable de leur contenu. En règle générale, les droits sont détenus par les éditeurs ou les détenteurs de droits externes. [Voir Informations légales.](#)

Terms of use

The ETH Library is the provider of the digitised journals. It does not own any copyrights to the journals and is not responsible for their content. The rights usually lie with the publishers or the external rights holders. [See Legal notice.](#)

Download PDF: 30.03.2025

ETH-Bibliothek Zürich, E-Periodica, <https://www.e-periodica.ch>

Die Frage nach der Existenz einer Absorption der Thallium-Linien $\lambda = 3519/29 \text{ \AA.E.}$ und $\lambda = 5350 \text{ \AA.E.}$ bei Erzeugung des metastabilen Zustandes $6 \text{ } ^2P_{3/2}$ durch Einstrahlung der Linie $\lambda = 3776 \text{ \AA.E.}$

von Fritz Müller.

(14. XI. 34.)

Zusammenfassung. Es wird versucht, eine Absorption der vom metastabilen Zustand $6 \text{ } ^2P_{3/2}$ ausgehenden Tl-Linien $\lambda = 3519/29 \text{ \AA.E.}$, sowie $\lambda = 5350 \text{ \AA.E.}$ unter dem Einfluss der Einstrahlung der Tl-Resonanzlinie $\lambda = 3776 \text{ \AA.E.}$ zu erhalten. Sowohl eine sehr empfindliche spektrographische Untersuchung der Resonanzstrahlung des Tl-Dampfes, als auch eine direkte photoelektrische Absorptionsmessung ergeben unter sehr günstigen Druck- und Temperaturverhältnissen im Tl-Dampf eindeutig ein negatives Ergebnis. Dieses Resultat bedeutet, dass der metastabile Zustand $6 \text{ } ^2P_{3/2}$ des Thalliums selbst bei sehr niedrigen Dampfdrücken (10^{-6} mm Hg) eine unverhältnismässig kurze Lebensdauer, verglichen mit derjenigen anderer Atome, besitzt.

Einleitung.

In einer früheren Arbeit¹⁾ über „Die Linienabsorption des Thallium-Dubletts $\lambda = 3519/29 \text{ \AA.E.}$ bei Temperaturanregung des metastabilen Niveaus $6 \text{ } ^2P_{3/2}$ “, die im folgenden mit I bezeichnet wird, wurden die wichtigsten Methoden zur Erzeugung metastabiler Atomzustände angeführt. Während in I die Methode der Temperaturanregung experimentell angewendet wurde, soll in der vorliegenden Arbeit die Frage der Absorption durch metastabile Atome bei Einstrahlung gewisser Spektrallinien geprüft werden. Die experimentelle Untersuchung dieses Problems konnte ebenfalls am Thallium besonders einfach durchgeführt werden. Dies geht aus dem Termschema des Tl-Atoms direkt hervor.

Aus Fig. 1 ist unmittelbar ersichtlich, dass, wenn man in ein Gefäss mit Tl-Dampf aus einer Tl-Lichtquelle die Linie $\lambda = 3776 \text{ \AA.E.}$ einstrahlt, dieser Dampf in Resonanz die Linie $\lambda = 3776 \text{ \AA.E.}$ sowie $\lambda = 5350 \text{ \AA.E.}$ emittiert. Ist die Lebens-

¹⁾ F. MÜLLER, Helv. Phys. Acta **8**, p. 813, 1934.

dauer des metastabilen Zustandes $6\ ^2P_{3/2}$ so gross, dass sich darin genügend viele Atome anreichern können, so ist es bei hinreichender Strahlungsdichte der Linie $\lambda = 3776\ \text{Å.E.}$ offenbar möglich, allein durch Einstrahlung derselben, eine Absorption der vom metastabilen Zustand ausgehenden Absorptionslinien zu erhalten¹⁾.

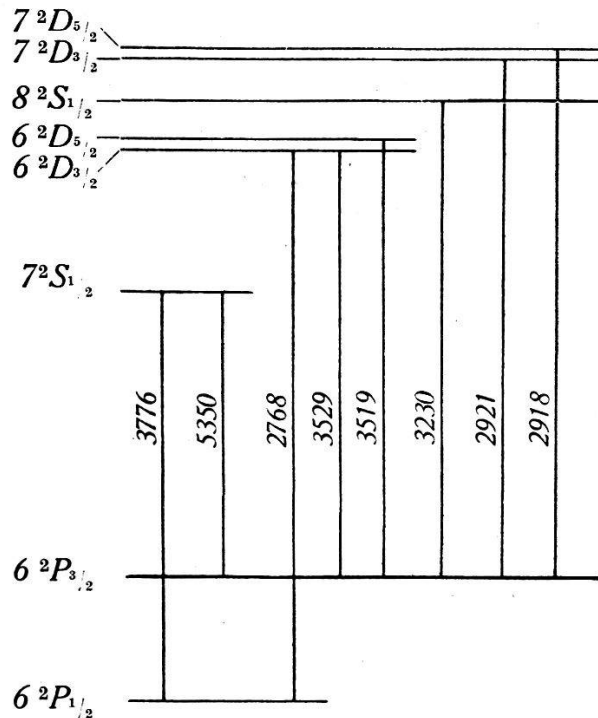


Fig. 1.

Termschema des Thalliums.

Die quantitative Untersuchung dieser Frage wird in der vorliegenden Arbeit am Dublett $\lambda = 3519/29\ \text{Å.E.}$ sowie an der Linie $\lambda = 5350\ \text{Å.E.}$ des Thalliums durchgeführt. Hierzu werden zwei verschiedene Methoden verwendet.

Methode 1.

In ein Gefäss mit unangeregtem Tl-Dampf von relativ tiefer Temperatur (500°C) strahlt man die Linien $\lambda = 3776\ \text{Å.E.}$ und $\lambda = 3529\ \text{Å.E.}$ ein. Beobachtet wird die Resonanzemission der vom Niveau $6\ ^2D_{3/2}$ ausgehenden Resonanzlinie $\lambda = 2768\ \text{Å.E.}$ unter der Einwirkung der Zustrahlung dieser Linien. Das eventuelle Erscheinen der Linie $\lambda = 2768\ \text{Å.E.}$ kann dabei im Zusammenhang mit der Besetzung des metastabilen Niveaus $6\ ^2P_{3/2}$ einzig auf folgende Weise erklärt werden: Durch Einstrahlung der Linie $\lambda = 3776\ \text{Å.E.}$ ins Resonanzgefäss wird bei Emission

¹⁾ Dasselbe gilt, wenn zur Einstrahlung die Linie $\lambda = 2768\ \text{Å.E.}$ des Thalliums verwendet wird.

der Linie $\lambda = 5350$ Å.E. das metastabile Niveau $6^2P_{3/2}$ erreicht. Die gleichzeitige Zustrahlung der Linie $\lambda = 3529$ Å.E.¹⁾ befördert die Tl-Atome in den $6^2D_{3/2}$ -Zustand, wobei sie beim Zurückfallen in das Grundniveau die Linie $\lambda = 2768$ Å.E. emittieren. Dieser letztere Übergang findet jedoch nur dann mit grosser Wahrscheinlichkeit statt, wenn infolge der Einstrahlung der Linie $\lambda = 3776$ Å.E. eine genügende Anreicherung von Atomen im metastabilen Zustand $6^2P_{3/2}$ und damit eine direkte Absorption der Linie $\lambda = 3529$ Å.E. zustande kommt.

Die experimentelle Prüfung dieser Frage wurde in folgender Anordnung durchgeführt (Fig. 2):

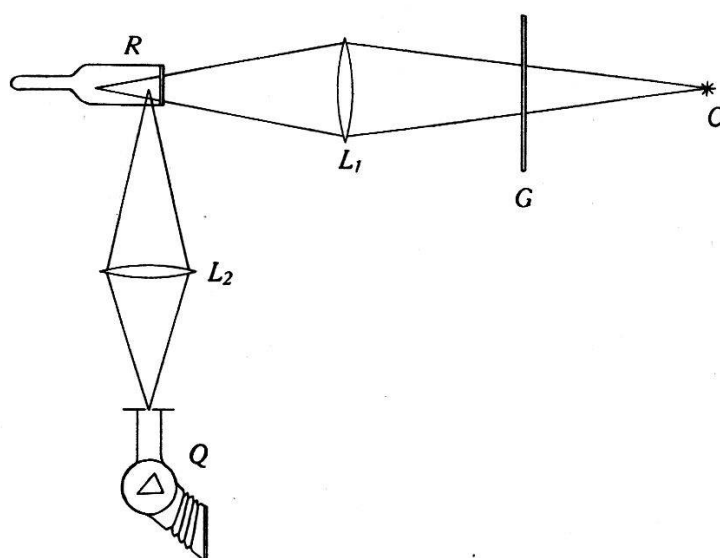


Fig. 2.

Versuchsanordnung zur Methode 1.

Als Lichtquelle diente eine Thallium-Lampe *C* nach CARIO und LOCHTE-HOLTGREVEN²⁾. Das Licht dieser Lampe wird vermittelst der amorphen Quarzlinse L_1 in das Resonanzgefäss *R* eingestrahlt³⁾. *C* und *R* sind zur Erzeugung des geeigneten Dampfdruckes je von einem elektrischen Ofen umgeben. Die Quarzlinse L_2 bildet die in *R* erzeugte Resonanzstrahlung senkrecht zur Einstrahlungsrichtung auf den Spalt des Quarzspektrographen *Q* ab. Im Strahlengang zwischen *C* und L_1 befindet sich als Filter eine

¹⁾ Die Linie $\lambda = 3519$ Å.E. wurde dabei stets miteingestrahlt. Diese Linie kann zur Besetzung des Niveaus $6^2D_{3/2}$ wesentlich beitragen, indem die Atome vom Zustand $6^2D_{5/2}$ durch Zusammenstösse auf das benachbarte Niveau $6^2D_{3/2}$ befördert werden.

²⁾ G. CARIO und W. LOCHTE-HOLTGREVEN, Zeitschr. f. Phys. **42**, p. 22, 1927.

³⁾ Sowohl die Tl-Lampe *C* als auch das Resonanzgefäss *R* sind in einer früheren Arbeit des Autors, Helv. Phys. Acta **8**, p. 813, 1934, ausführlich beschrieben worden.

2 mm dicke, blaugefärbte Glasplatte G . In das Resonanzgefäß R wurden auf diese Weise praktisch nur die Linien $\lambda = 3776 \text{ \AA.E.}$ und $\lambda = 3519/29 \text{ \AA.E.}$ eingestrahlt. Bei möglichst intensiver Einstrahlung derselben aus der Primärlampe (hohe Strombelastung) ist dann die Resonanzstrahlung photographisch untersucht worden. Von der erwarteten Linie $\lambda = 2768 \text{ \AA.E.}$ war jedoch trotz langer Belichtungsdauer (60 Minuten) nicht die geringste Schwärzung auf der Platte zu erkennen. — Damit ist gezeigt, dass die Anreicherung metastabiler Atome im $6^2P_{3/2}$ -Zustand infolge Zustrahlung der Linie $\lambda = 3776 \text{ \AA.E.}$ eine so geringe ist, dass sie selbst durch empfindliche Resonanzversuche nicht nachgewiesen werden kann.

Methode 2.

Man untersucht, ob das Liniendublett $\lambda = 3519/29 \text{ \AA.E.}$ sowie die Linie $\lambda = 5350 \text{ \AA.E.}$ in einem Gefäß mit unangeregtem Tl-Dampf allein unter dem Einfluss der Einstrahlung der Linie $\lambda = 3776 \text{ \AA.E.}$ oder $\lambda = 2768 \text{ \AA.E.}$ absorbiert wird. Das Zustande-

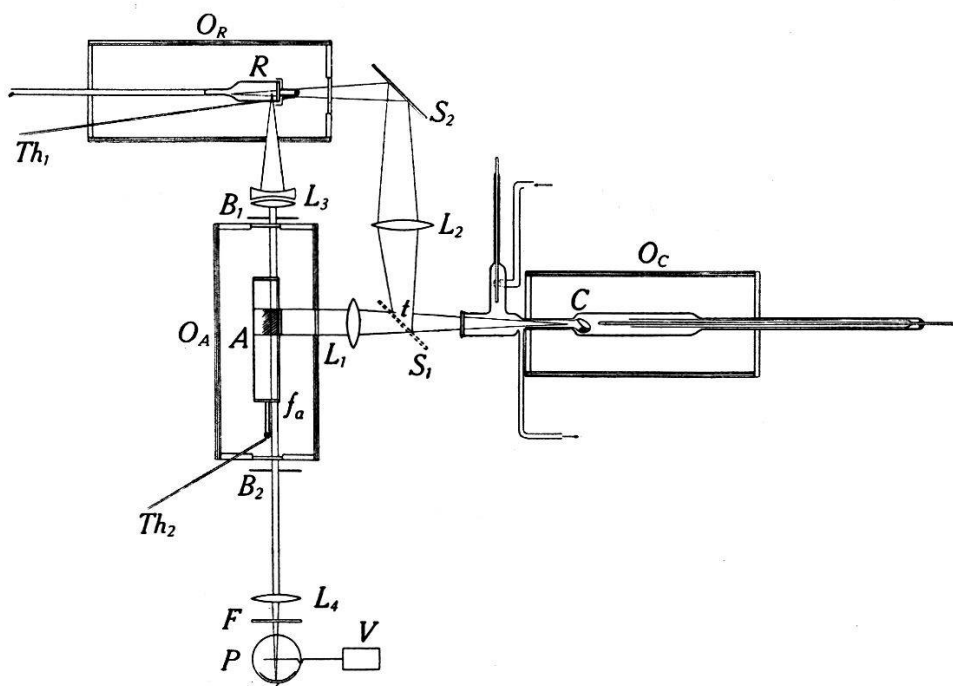


Fig. 3.

Versuchsanordnung zur Methode 2.

kommen dieser Absorption folgt direkt aus dem Termschema des Tl-Atoms (Fig. 1)¹⁾.

Die experimentelle Anordnung zur Untersuchung dieser Frage ist in Fig. 3 dargestellt. Das Licht der Tl-Lampe C wird an der Stelle t in ungefähr zwei gleiche Teile aufgeteilt. Zu diesem Zweck

¹⁾ E. RUFF verwendet in seiner Arbeit über Modulation des Lichtes, Zeitschr. f. Phys. **47**, p. 72, 1928, die eben angeführte Methode.

ist ein Spiegel S_1 von unten her so weit in den Strahlengang hineingeschoben, dass sich die obere Hälfte des Lichtkegels ungehindert über die horizontale Kante des Spiegels hinweg fortpflanzen kann, während die untere Hälfte am Spiegel unter 45° zur Reflexion gelangt. Der obere Teil des Lichtkegels wird vermittelt der Quarzlinse L_1 in das Absorptionsrohr A eingestrahlt, während der reflektierte Anteil mit Hilfe der Quarzlinse L_2 über den Spiegel S_2 in das Resonanzgefäß R geleitet wird. Die in R erzeugte Resonanzstrahlung gelangte senkrecht zur Einstrahlungsrichtung durch das Absorptionsgefäß A hindurch auf die Photozelle P . Zur Abbildung wurden hierbei die Quarzlinsen L_3 und L_4 verwendet. Um ein möglichst scharf begrenztes, enges Strahlenbündel zu erhalten, waren direkt vor und hinter dem Ofen O_A die beiden Blenden B_1 und B_2 angebracht. F ist ein Blau-Uviofilter. Die in P erzeugten Photoströme wurden vermittelt der Verstärkeranordnung V verstärkt und galvanometrisch gemessen.

Bezüglich der Einzelteile der Apparatur ist folgendes hervorzuheben: Um bei der im kurzwelligeren Ultraviolett liegenden Linie $\lambda = 2768$ Å.E. ein verhältnismässig gutes Reflexionsvermögen zu erreichen, wurden bei S_1 und S_2 als Spiegel reine Quecksilberoberflächen verwendet. Das Quecksilber befand sich dabei in Glasgefässen, wobei die dem Strahlengang zugekehrte Seite des Gefässes mit einer planparallelen Quarzplatte verschlossen war. Als Absorptionsgefäß A diente ein 11,6 cm langes und 2,5 cm weites Rohr aus amorphem Quarz, das an den beiden Enden durch aufgeschmolzene Quarzplatten verschlossen war¹⁾. Durch ein weiteres, seitlich aufgeschmolzenes Quarzfenster trat die Strahlung der Primärlampe C ins Absorptionsgefäß ein. Über die Lage dieses Fensters am Absorptionsgefäß soll später noch gesprochen werden. — Zur Erzeugung der geeigneten Tl-Dampfdrucke befanden sich die Lampe, das Resonanz- sowie das Absorptionsgefäß je in einem elektrischen Ofen (O_C , O_R und O_A in Fig. 3). Die Temperaturen des Tl-Bodenkörpers im Resonanz- resp. Absorptionsgefäß wurden wie in I vermittelt der Thermolemente Th_1 resp. Th_2 gemessen.

Die Messungen.

Bei allen Versuchen nach der zweiten Methode musste folgende prinzipielle Schwierigkeit überwunden werden: Es soll die Anreicherung des metastabilen Zustandes $6\ ^2P_{3/2}$ im Absorptionsgefäß A (Fig. 3) durch die Einstrahlung der Linie $\lambda = 3776$ Å.E. hervorgerufen und die in R emittierten Linien $\lambda = 3519/29$ Å.E. auf

¹⁾ Das Gefäß A ist schon in I ausführlich beschrieben worden.

ihre Absorbierbarkeit in A untersucht werden. Wie jedoch aus dem Termschema (Fig. 1) hervorgeht, wird durch die Einstrahlung der Linie $\lambda = 3776$ Å.E. im Absorptionsrohr die Resonanz der Linien $\lambda = 3776$ Å.E. und $\lambda = 5350$ Å.E. erregt, wobei durch dieses Selbstleuchten von A im allgemeinen eine derartig grosse Nullintensität auf die Photozelle fällt, dass der Gang der Absorptionsmessung praktisch unmöglich wird.

Diese Schwierigkeit könnte man an sich mit der Wechsellichtmethode¹⁾ vermeiden. Diese Methode hätte jedoch einen vollständigen Umbau der elektrischen Anordnung bedingt. Deshalb wurde hiervon abgesehen. — Eine weitere Möglichkeit, den Anteil dieser durch Selbstleuchten von A hervorgerufenen Nullintensität wesentlich herunterzusetzen, ergibt sich durch besonders günstige Justierung des optischen Strahlenganges. Hierzu wurde das Resonanzlicht aus R möglichst parallel durch A hindurchgeleitet (Fig. 3) und weiterhin die Linse L_4 , die sich in sehr grossem Abstand (etwa 1 m) von A befand, so justiert, dass praktisch nur das parallele Licht von R auf die Photozelle konzentriert war. Dadurch war das Resonanzleuchten von A an der Stelle der Photozelle zwar stark abgeschwächt, jedoch wegen der kräftigen Resonanzausstrahlung der Linie $\lambda = 3776$ Å.E. doch noch viel stärker, als die Intensität der von R ausgesandten Linien $\lambda = 3519/29$ Å.E. Diese Schwierigkeit wurde für den vorliegenden Fall durch eine besondere Konstruktion des Absorptionsgefässes A gelöst. A war so gebaut, dass die daselbst entstehende Resonanzstrahlung der Linie $\lambda = 3776$ Å.E. durch Selbstabsorption im gleichen Gefäss verschluckt wurde. Die Ausführung dieser Idee war infolge der hohen Absorbierbarkeit der Linie $\lambda = 3776$ Å.E. dadurch möglich, dass die Einstrahlung aus der Primärlampe durch ein seitliches Quarzfenster von 2,5 cm Durchmesser geschah, welches sich in einem Abstand von 8 cm vom Austrittsfenster f_a befand (Fig. 3). Die durch Einstrahlung der Linie $\lambda = 3776$ Å.E. in A angeregte Schicht, die in der Fig. 3 schraffiert gezeichnet ist, hatte eine durchschnittliche Tiefe von 2 cm. Die Blenden B_1 und B_2 wurden so angebracht (Fig. 3), dass das parallele Bündel des von R emittierten Resonanzlichtes, das einen Durchmesser von 0,7 cm hatte, möglichst nah am seitlichen Eintrittsfenster vorbeiging. Dies war aus dem Grunde erforderlich, weil daselbst die Anregung und dadurch die zu erwartende Absorption am stärksten sein mussten.

Um in der gleichen Anordnung auch noch die grüne Tl-Linie $\lambda = 5350$ Å.E. auf ihre Absorption hin zu untersuchen, wurde vor

¹⁾ F. G. HOUTERMANN, Zeitschr. f. Phys. **83**, p. 19, 1933.

die Photozelle an Stelle des Blau-Viofilters F (Fig. 3) ein Aesculin-Filter eingesetzt, welches die ultravioletten Tl-Linien vollkommen absorbiert. Damit war es möglich, die Linie $\lambda = 5350 \text{ \AA.E.}$ für sich in Absorption zu messen. Die Nullintensität dieser Linie aus dem Absorptionsgefäss ist dabei so gering, dass sie den Gang der Messung weiter nicht stört.

Die Messergebnisse.

Zur Ermittlung der Gesamtabsorption des Liniendoublets $\lambda = 3519/29 \text{ \AA.E.}$ nach Methode 2 müssen folgende experimentelle Grössen ermittelt werden: 1) Die Intensität J_R der vom Resonanzgefäss R (Fig. 3) allein emittierten Linien $\lambda = 3519/29 \text{ \AA.E.}$ 2) Die Intensität J_A der allein vom Absorptionsgefäss A (Fig. 3) ausgesandten Resonanzstrahlung. 3) Die Intensität J_S , wenn sowohl in A als auch in R die Resonanzstrahlung erregt wird. Die Gesamtabsorption A des Liniendoublets $\lambda = 3519/29 \text{ \AA.E.}$ ist dann nach folgender Formel zu berechnen:

$$A = \frac{J_R - (J_S - J_A)}{J_R}.$$

Die Messergebnisse sind in Tabelle 1 zusammengestellt. Die Temperatur des Resonanzgefässes betrug bei allen Messungen

Tabelle 1.

T_A	J_R in Skalenteilen	J_A	J_S	A
300°	90	47	137	0,0 ₀
460°	106	50	156	0,0 ₀
500°	19	18	37	0,0 ₀
570°	34	97	132	(-0,0 ₂)
620°	17	27	44	0,0 ₀
630°	16	114	130	0,0 ₀
650°	59	55	115	(-0,0 ₁)
720°	35	75	110	0,0 ₀

stets 600° C. Die erste Kolonne enthält die Celsius-Temperaturen T_A des Bodenkörpers im Absorptionsgefäss. In der zweiten, dritten und vierten Kolonne sind die gemessenen Galvanometerausschläge der oben definierten Intensitätsgrössen J_R , J_A und J_S in Skalenteilen eingetragen. Schliesslich finden sich in der letzten Kolonne die nach der oben angegebenen Formel berechneten Gesamtabsorptionen A . Die an sich unmöglichen negativen

Absorptionswerte ($-0,0_2$ und $-0,0_1$) sind durch Ungenauigkeit im Ablesen des Galvanometerauschlages, hervorgerufen durch kleine Schwankungen desselben, zu erklären. Die ganz verschiedenen Verhältnisse $\frac{J_R}{J_A}$ der Tabelle 1 sind durch öfteres Umjustieren des Strahlenganges bedingt. Es ist bei den Versuchen stets darauf geachtet worden, dass der Proportionalitätsbereich der Verstärkeranordnung (siehe I, S. 821) nicht überschritten wurde.

Aus den Messungen geht somit sicher hervor, dass eine Absorption durch metastabile Atome im $6^2P_{3/2}$ -Zustand infolge Zustrahlung der Linie $\lambda = 3776$ Å.E. so gering ist, dass sie unter normalen Bedingungen höchstens innerhalb der Messgenauigkeit von 1—2% liegt.

Das gleiche Resultat wurde auch bei der Untersuchung der an sich schwächer absorbierbaren Linie $\lambda = 5350$ Å.E.¹⁾ in vier verschiedenen Messreihen gefunden.

Ferner konnten die Versuche auch noch in dem Sinne ergänzt werden, dass zur Einstrahlung ins Absorptionsgefäß *A* (Fig. 3) an Stelle der Linie $\lambda = 3776$ Å.E. die Resonanzlinie $\lambda = 2768$ Å.E. des Thalliums verwendet wurde. Zu diesem Zweck war zwischen Primärlampe *C* und Quecksilber-Spiegel *S*₁ (Fig. 3) ein Nickelchloridfilter eingeführt, welches die Linie $\lambda = 3776$ Å.E. vollständig absorbierte (siehe I). Auch diese Versuche ergaben ein negatives Resultat.

Schliesslich wurden, um möglichst günstige Bedingungen für eine eventuelle Absorption der Linien $\lambda = 3519/29$ Å.E. und $\lambda = 5350$ Å.E. in *A* (Fig. 3) zu schaffen, die beiden Resonanzlinien $\lambda = 3776$ Å.E. und $\lambda = 2768$ Å.E. ungeschwächt ins Absorptionsgefäß eingestrahlt. Trotz der hierdurch entstehenden kräftigen Anregung des Thallium-Dampfes im Absorptionsgefäß konnte keine Spur einer Absorption der vom metastabilen Zustand $6^2P_{3/2}$ ausgehenden Linien festgestellt werden.

Diskussion.

Da von anderer Seite ähnliche Absorptionsversuche am Tl-Dampf photographisch durchgeführt wurden, so ist es von Interesse, die Ergebnisse dieser Arbeiten mit dem hier gefundenen Resultat zu vergleichen. So hat TERENIN²⁾ nach dem Effekt

¹⁾ Über die quantitative Bestimmung des Absorptionskoeffizienten der Linie $\lambda = 5350$ Å.E. vgl. die demnächst in den Helv. Phys. Acta erscheinende Arbeit des Autors: „Die Dampfdruckkurve des Thalliums bei sehr geringen Dampfdichten“.

²⁾ A. TERENIN, Zeitschr. f. Phys. **37**, p. 98, 1926.

einer Absorption der Tl-Linie $\lambda = 5350$ Å.E. infolge Einstrahlung der Linie $\lambda = 3776$ Å.E. gesucht. Seine Methode ist eine indirekte und liefert nur qualitative Schlüsse. Ein Absorptionseffekt liess sich jedoch auf keine Weise feststellen. Dasselbe findet KUHN¹⁾ mit Hilfe des Liniendoublets $\lambda = 3519/29$ Å.E. Diese Untersuchungen stehen somit im vollen Einklang mit den in dieser Arbeit beschriebenen Messungen.

In einer Arbeit „Über den Nachweis von Teilfrequenzen in Lichtquellen periodisch schwankender Intensität“ hat E. RUPP²⁾ eine Versuchsanordnung benützt, die der hier verwendeten im Prinzip ähnlich ist. Dabei sind alle Intensitätsmessungen bei RUPP photographisch-photometrisch durchgeführt worden. Seine Arbeit enthält zwei Versuchsreihen. Bei der einen hat die Temperatur im Resonanzgefäss den ungewöhnlich niedrigen Wert von nur 280° C. Wie in einer späteren Arbeit des Autors³⁾ gezeigt werden soll, sind die Tl-Dampfdrucke bei dieser Temperatur von der Grössenordnung 10^{-7} bis 10^{-8} mm Hg. Wenn man die grossen Lichtverluste, die bei RUPP in der optischen Anordnung (zwei Nicols, eine KERR-Zelle) vorhanden sein mussten, in Betracht zieht, so ist es kaum verständlich, wie man bei dem tiefen Tl-Dampfdruck mit relativ kurzer Belichtungszeit eine so starke Schwärzung der photographischen Platte durch die Resonanzstrahlung der Linie $\lambda = 5350$ Å.E. erhalten kann. RUPP findet bei bestimmten Bedingungen im Absorptionsgefäss eine praktisch 100%-ige Absorption der grünen Tl-Linie $\lambda = 5350$ Å.E. Diese Feststellung kann sowohl mit den hier gefundenen Resultaten, als auch mit denjenigen von TEREIN und KUHN nicht in Einklang gebracht werden.

Jedenfalls folgt aus den hier mitgeteilten Ergebnissen, dass die Lebensdauer des metastabilen Zustandes $6^2P_{3/2}$ eine sehr viel kürzere sein muss, als bei andern Atomen (10^{-2} sec). Dabei entsteht die Frage, durch welche Vorgänge die Lebensdauer des metastabilen Zustandes so stark herabgesetzt wird. Die mittlere Zeit zwischen zwei Zusammenstössen betrug bei den verwendeten Tl-Dampfdrucken 10^{-6} bis 10^{-1} sec. Bei den höhern Temperaturen (600° C) kommen dann für die Zerstörung des metastabilen Zustandes die Stösse mit unangeregten Tl-Atomen, bei den tieferen Temperaturen (350° C) die Zusammenstösse mit den Gefässwänden

1) W. KUHN, Det Kgl. Danske Videnskabernes Selskab, Math.-fysiske Meddelelser, VII, 12, 1926.

2) E. RUPP, a. a. O.

3) Siehe Fussnote 1) Seite 62.

in Betracht¹⁾. Die Restgasdrucke sind durch sorgfältiges Ausfrieren sowie durch Ausglühen des Absorptionsgefässes bei der Herstellung desselben möglichst tief gehalten worden.

Auf Grund des negativen Resultates der vorliegenden Arbeit muss dann wohl gefolgert werden, dass der metastabile Zustand $6^2P_{3/2}$ des Thallium-Atoms sowohl gegenüber Zusammenstössen mit unangeregten Tl-Atomen, als auch gegenüber den Stössen mit den Gefässwänden sich als unbeständig erweist und dabei zerfällt. Die Lebensdauer des $6^2P_{3/2}$ -Zustandes kann daher unter den hier verwendeten Versuchsbedingungen nicht grösser als 10^{-4} sec. sein, was bei so tiefen Drucken als sehr kurz bezeichnet werden muss.

Meinem hoch verehrten Lehrer, Herrn Prof. Dr. EDGAR MEYER, spreche ich für die Anregung zu dieser Arbeit, für sein stets förderndes Interesse, mit dem er ihre Entwicklung verfolgte, sowie für die gütige Überlassung der Institutsmittel meinen herzlichsten Dank aus. Herrn Priv.-Doz. Dr. M. SCHEIN bin ich für wertvolle Anregungen und Ratschläge zu grossem Dank verpflichtet.

Zürich, Physikalisches Institut der Universität.

¹⁾ Die mittlere Zeit zwischen zwei Zusammenstössen der Tl-Atome mit der Quarzwand des Absorptionsgefässes war bei den tieferen Temperaturen (350 C°) von der Grössenordnung 10^{-4} sec.