

Zeitschrift: Helvetica Physica Acta
Band: 8 (1935)
Heft: III

Artikel: Versuche über die Resonanzstrahlung der Quecksilberlinie 2536, 7 Å.E.
unter Vermeidung der Dopplerbreite
Autor: Yen, Sh.
DOI: <https://doi.org/10.5169/seals-110528>

Nutzungsbedingungen

Die ETH-Bibliothek ist die Anbieterin der digitalisierten Zeitschriften. Sie besitzt keine Urheberrechte an den Zeitschriften und ist nicht verantwortlich für deren Inhalte. Die Rechte liegen in der Regel bei den Herausgebern beziehungsweise den externen Rechteinhabern. [Siehe Rechtliche Hinweise.](#)

Conditions d'utilisation

L'ETH Library est le fournisseur des revues numérisées. Elle ne détient aucun droit d'auteur sur les revues et n'est pas responsable de leur contenu. En règle générale, les droits sont détenus par les éditeurs ou les détenteurs de droits externes. [Voir Informations légales.](#)

Terms of use

The ETH Library is the provider of the digitised journals. It does not own any copyrights to the journals and is not responsible for their content. The rights usually lie with the publishers or the external rights holders. [See Legal notice.](#)

Download PDF: 30.03.2025

ETH-Bibliothek Zürich, E-Periodica, <https://www.e-periodica.ch>

Versuche über die Resonanzstrahlung der Quecksilberlinie 2536,7 Å.E. unter Vermeidung der Dopplerbreite

von Sh. Yen.

(12. II. 35.)

Einleitung.

In der vorliegenden Arbeit wird über quantitative Messungen an der Resonanzstrahlung eines eindimensionalen Quecksilberdampfstrahles berichtet. Alle Untersuchungen über Resonanz der Hg-Linie 2536,7 Å. E. sind bis jetzt mit sogenannten Woodschen Resonanzlampen durchgeführt worden. Diese bestehen aus einem Quarzgefäß, in dessen Innern sich Hg-Dampf von niedrigem Druck (10^{-3} – 10^{-2} mm Hg) befindet. Die von einer Woodschen Lampe ausgestrahlte Spektrallinie besitzt eine Intensitätsverteilung, die durch die Unschärfe des Absorptions-, resp. des Emissionsaktes, sowie durch die infolge der thermischen Agitation der strahlenden Atome entstehende Dopplerverbreiterung gegeben ist. Hierbei ist im normalen Temperaturgebiet die Halbwertsbreite durch Dopplereffekt sehr viel grösser als die sogenannte natürliche Halbwertsbreite, die sich aus der Übergangswahrscheinlichkeit der Linie ergibt. Infolgedessen ist bekanntlich die Intensitätsverteilung, insofern man sich nicht in zu grossem Abstände von der Linienmitte befindet, in der Hauptsache nur durch den Dopplereffekt gegeben. Bezeichnet daher J_λ die Intensität in der Linie einer Wood'schen Resonanzlampe als Funktion der Wellenlänge λ , so ist nach RAYLEIGH:

$$J_\lambda = J_{\lambda_0} e^{-\ln 2 \left(\frac{\lambda - \lambda_0}{\Delta \lambda} \right)^2}, \quad (1)$$

wobei J_{λ_0} die Intensität in der Mitte der Linie (λ_0) und $\Delta \lambda = C \lambda_0 \sqrt{\frac{T}{m}}$ die Halbwertsbreite bedeuten. (T ist die absolute Temperatur, m das Molekulargewicht des emittierenden Dampfes und C eine Konstante.) Für die Hg-Linie 2536,7 Å. E. beträgt $\Delta \lambda$ bei 20° C $1,1 \cdot 10^{-3}$ Å.E. und stellt die praktisch schärfste Linie dar, an der bis jetzt quantitative Untersuchungen durchgeführt wurden. Dieses so ausserordentlich kleine Spektralgebiet, auf das sich im wesentlichen die Linie beschränkt, lässt sich sehr vorteil-

haft zum Nachweis kleinster Wellenlängenänderungen benützen. Dabei wird allgemein so vorgegangen, dass man die Intensität der Resonanzstrahlung durch absorbierenden Hg-Dampf hindurch beobachtet, und die bei der Wellenlängenverstimmung der Emissionslinie gegenüber einer ähnlich gebauten Absorptionslinie auftretende Änderung in der Intensität quantitativ misst. Die Leistungsfähigkeit dieser Methode ist sehr gross; es lässt sich mit ihrer Hilfe noch eine direkte Frequenzänderung feststellen, die vergleichbar der quantentheoretisch zu erwartenden natürlichen Linienbreite ist¹⁾. Dies geht aus der Arbeit von BRAZDZIUNAS²⁾ hervor, der noch eine deutlich nachweisbare Änderung in der absorbierten Energie der Resonanzstrahlung durch einen Zeemaneffekt bei nur 1,7 Gauss beobachtet hat, was einer Wellenlängenänderung von $7,6 \cdot 10^{-6}$ Å.E. entspricht. Damit ist jedoch bei einer Halbwertsbreite der Linie von $1 \cdot 10^{-3}$ Å.E. praktisch eine Grenze der Empfindlichkeit erreicht, die wohl kaum überschritten werden kann.

Im Folgenden wird eine neue Methode ausgearbeitet, die diese Schwierigkeit zu überwinden gestattet, und die die Messung kleinster Wellenlängenänderungen wesentlich weiterführt. Um dieses Ziel zu erreichen, musste eine Resonanzlampe realisiert werden, die den Einfluss des Dopplereffektes auf die Linienbreite so weitgehend eliminiert, dass für sie praktisch nur noch die natürliche Unschärfe massgebend ist. Die quantentheoretische Unschärfe ist im Falle der Hg-Linie 2536,7 Å.E. aus Messungen der Lebensdauer (10^{-7} sec.) ungefähr 100mal kleiner als die Doppler-verbreiterung. Durch Elimination der letzteren gewinnt man daher die Möglichkeit, mit Hilfe der oben beschriebenen Absorptionmethode ganz wesentlich kleinere Frequenzänderungen nachzuweisen als bei Verwendung einer gewöhnlichen Resonanzlampe. In den vorliegenden Untersuchungen wurde an Stelle der Woodschen Lampe ein Hg-Atomstrahlgefäss als Resonanzquelle benutzt. Die Erwartungen wurden dabei vollauf bestätigt, indem die Elimination der Dopplerbreite durch den eindimensionalen Strahl sich als sehr wirksam erwies, und sich dementsprechend die Empfindlichkeit der Absorptionmethode ganz wesentlich steigern liess. Allerdings sei von vornherein betont, dass die dabei auftretenden experimentellen Schwierigkeiten sehr viel grösser sind, als bei Verwendung gewöhnlicher Resonanzstrahlung.

¹⁾ Auf indirektem Wege sind durch die magnetische Beeinflussung der Polarisation der Resonanzstrahlung ebenfalls Frequenzänderungen, kleiner als die natürliche Linienbreite nachgewiesen worden.

²⁾ P. BRAZDZIUNAS, Ann. d. Phys. 6, p. 739, 1930.

Die Beobachtung der Resonanzstrahlung an einem Atomstrahl hat aber noch einen weiteren wesentlichen Vorteil gegenüber der Verwendung einer Woodschen Resonanzlampe. Sie gestattet das Problem der natürlichen Breite von Resonanzlinien mit Hilfe der Absorptionsmethode in Angriff zu nehmen. Eine direkte spektrographisch-photometrische Ausmessung der natürlichen Breite ist bekanntlich nur bei den D-Linien des Natriums in sehr grossem Abstand von der Linienmitte gelungen¹⁾. Diese Methode geht von der theoretischen Voraussetzung aus, dass die Intensitätsverteilung in der natürlichen Linienbreite auf Grund der Dispersionstheorie durch folgenden Ausdruck gegeben ist:

$$J_{\lambda} = J_{\lambda_0} \frac{1}{1 + \left(\frac{\lambda - \lambda_0}{\Delta\lambda}\right)^2} . \quad (2)$$

Die einzelnen Grössen haben die gleiche Bedeutung wie in der Formel (1). Die strenge Prüfung der Formel (2) steht noch aus. Das genannte Problem liesse sich im Falle der Quecksilberresonanzlinie nach der Absorptionsmethode in der Weise neu bearbeiten, dass man zwei Atomstrahlgefässe benützt, eines für die Emission und eines für die Absorption. Durch kontinuierliche Verstimmung der Absorptionslinie im Magnetfeld könnte man dann zu einer Resonanzkurve gelangen, aus der sich die Intensitätsverteilung in der natürlichen Linienbreite direkt ergeben müsste. Diese Methode hat jedoch zur Voraussetzung, dass der Zeemaneffekt der verwendeten Linie in kleinen Feldern keine Komplikationen zeigt, was sich aber im Falle der Hg-Resonanzlinie nicht bestätigt hat²⁾.

Versuchsordnung.

Die experimentelle Methodik ist im wesentlichen die gleiche wie bei A. v. MALINOWSKI³⁾ und M. SCHEIN⁴⁾. Die Intensität der Resonanzstrahlung wird senkrecht zur Einstrahlrichtung mittels Photozelle und Verstärker beobachtet und ihre Änderung beim Zwischenschalten von Absorptionsgefässen, sowie bei Anlegen von Magnetfeldern, gemessen.

¹⁾ R. P. MINKOWSKI, Zeitschr. f. Phys. **36**, p. 839, 1926.

²⁾ Siehe z. B. die Arbeiten von A. ŽVIRONAS, Helv. Phys. Acta **7**, p. 224, 1934 und Helv. Ph. Acta **7**, p. 684, 1934, sowie von D. R. INGLIS, Zeitschr. f. Phys. **84**, p. 466, 1933.

³⁾ A. v. MALINOWSKI, Ann. d. Phys. **44**, p. 935, 1914.

⁴⁾ M. SCHEIN, Helv. Phys. Acta **2**, Suppl. I, p. 27, 1929.

In Figur 1 ist die Apparatur wiedergegeben. Die Strahlung der Hg-Bogenlampe B wird mittels der Quarzlinse L_1 auf die Resonanzlampe R konzentriert. Dieselbe enthält im Innern Hg-Dampf von variablem Druck und ist als Dampfstrahl ausgebildet. Die von R ausgehende Resonanzstrahlung der Linie 2536,7 Å.E. wird durch die Quarzlinse L_2 auf die Photozelle P geworfen. An die Kathode der Zelle ist in üblicher Weise unter Vorschaltung des Widerstandes W eine variable negative Spannung von 100–300 Volt angelegt. Der positive Pol der Batterie S ist geerdet. Zur Messung der Photoströme wird ein Gleichstromverstärker V verwendet. In den Strahlengang vor und hinter die Resonanzlampe R können Absorptionsgefäße A_1 und A_2 verschiedener Schichtlänge eingeschaltet werden. Senkrecht zur Bewegungsrichtung der Hg-Atome in R befinden sich variable

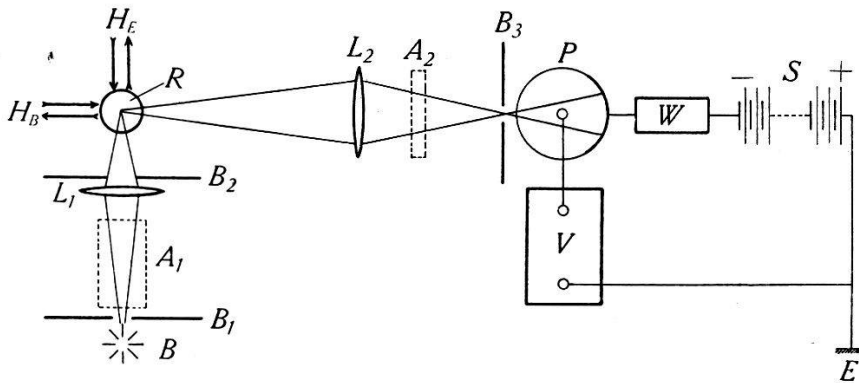


Fig. 1.

Magnetfelder H_E und H_B , die parallel oder antiparallel zur Einstrahl- resp. Beobachtungsrichtung liegen. B_1 , B_2 und B_3 sind Blenden zur besseren Definition des Strahlenganges.

Über die Einzelheiten der Apparatur ist folgendes zu sagen:

Die Lichtquelle. Als Lichtquelle zur Erzeugung der Atomstrahlresonanz wurde ein in einem Quarzrohr vertikal brennender Hg-Bogen benützt, der mit einer Gleichstromstärke von 3,2 Ampère brannte. Zur Vermeidung der Selbstumkehr wurde der Bogen mit fließendem Wasser in ähnlicher Weise wie bei SCHEIN¹⁾ gekühlt. Es zeigte sich im Laufe der Untersuchungen, dass eine noch so kräftige Wasserkühlung nicht ausreichte, um die Resonanzstrahlung des Atomstrahles merklich zu erregen. Erst wenn gleichzeitig die Entladung im Bogen mit Hilfe eines kräftigen Hufeisenmagneten an die Wandung gedrückt wurde, konnte die Selbstumkehr so stark herabgedrückt werden, dass die Resonanz im Strahl genügend erregt war. Bekanntlich wird in einer ge-

¹⁾ a. a. O.

wöhnlichen Woodschen Lampe schon bei einfacher Wasserkühlung eines Hg-Bogens die Resonanz kräftig angeregt, der Magnet ist nur noch zur Verstärkung derselben angebracht. Der Grund für diese leichtere Anregbarkeit liegt offenbar darin, dass das Absorptionsgebiet einer Woodschen Lampe durch die Dopplerbreite gegeben ist, und dementsprechend die Primärenergie aus einem wesentlich breiteren Gebiet aufgenommen werden kann als beim Atomstrahl, wo der Dopplereffekt weitgehend eliminiert ist. Die Halbwertsbreite des Absorptionsgebietes im Atomstrahl ergab sich, wie spätere Messungen zeigten, zu etwa 10^{-5} Å.E. Soll daher der Atomstrahl das Licht der primären Bogenlampe merklich absorbieren, so muss in der Mitte der erregenden Linie in einem Bereich von etwa 10^{-5} Å.E. noch merkliche Intensität vorhanden sein. Die Gefahr einer Selbstabsorption in der Mitte einer solchen Absorptionslinie ist jedoch besonders gross, da der Absorptionskoeffizient des unerregten Hg-Dampfes im Bogen gerade an dieser Stelle ein starkes Maximum besitzt.

Eine weitere Schwierigkeit entsteht dadurch, dass sich bei längerem Gebrauch der Hg-Lampe mit der Zeit dünne absorbierende Schichten am Quarz ausbilden, die den zur Erregung der Strahlresonanz nötigen Wellenlängenbereich aus der Primärlinie herausabsorbieren. Es trat daher öfters der Fall ein, dass sich die Resonanzstrahlung des Atomstrahles unter denselben Bedingungen, wo die gewöhnliche Woodsche Resonanz noch mit praktisch ungeschwächter Intensität auftrat, überhaupt nicht erregen liess. Zur Vermeidung dieser Schwierigkeit musste die Hg-Lampe nach wenigen Versuchsserien geöffnet und das Quarzrohr mit Flussäure gereinigt werden.

Das Strahlgefäss. Das Gefäss zur Erzeugung des Atomstrahles war im wesentlichen gleich gebaut wie bei SCHEIN¹⁾.

Aus Fig. 2 ist die Konstruktion des Gefässes ersichtlich. Das ganze Gefäss ist aus Siborglas hergestellt. Bei *a* befindet sich flüssiges Quecksilber im Hochvakuum, das mit Hilfe des elektrischen Ofens *o* auf höhere Temperatur gebracht werden kann. Die von *a* aus verdampfenden Hg-Atome gelangen in den Kondensationsraum *b*. Um *b* herum befindet sich ein Dewargefäss *c*, das mit flüssiger Luft gefüllt wird und die Funktion hat, die Wände von *b* unterhalb der Knudsen'schen kritischen Temperatur des Quecksilbers zu halten. Dann werden bekanntlich alle auf die Wände von *b* aufprallenden Hg-Atome festgefroren und nur die vertikal nach oben fliegenden gelangen in den Be-

¹⁾ M. SCHEIN, loc. cit.

obachtungsraum *d*. Die Erregung der Resonanz in *d* erfolgt durch das mit Pizein aufgeklebte plane Quarzfenster *e* hindurch. Ein in dazu senkrechter Richtung aufgeklebtes zweites Quarzfenster *f* vermittelt die Beobachtung. Bei *g* ist ein hornförmiger Glasansatz angebracht, der in üblicher Weise zur Verringerung des Streulichtes dient. Das Horn ist vollkommen geschwärzt, bis auf eine kleine runde Öffnung *h*, welche genau in Richtung des Primärstrahls liegt und zur Justierung des Strahlengangs benutzt wird. Ein zweites Dewargefäß *i* dient zur vollständigen Kondensation der bei *j* aufprallenden Hg-Atome.

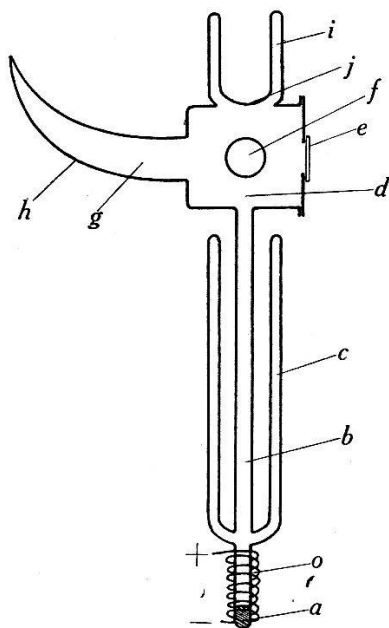


Fig. 2.

Nach längerem Betrieb konnte bei *j* sehr schön die scharfe Begrenzung des Atomstrahles aus der Form des niedergeschlagenen Quecksilbers beobachtet werden. Es bildete sich daselbst ein kreisförmiger Niederschlag von Quecksilberatomen aus, dessen Umrandung der Grösse der Öffnung von *b* entsprach. Bei Durchführung der Versuche war das Auftreten dieses Niederschlages stets ein sicheres Zeichen für das Vorhandensein eines Molekularstrahles im Gefäß.

Die Temperatur im Ofen *o* wurde so einreguliert, dass einerseits die Dichte der Atome im Strahl zur Resonanzemission ausreichte, andererseits aber keine merkliche Druckverbreiterung auftreten konnte. Als sehr günstig erwies sich hierfür die Temperatur von etwa 80° C. Jedoch konnte die Resonanzstrahlung am Atomstrahl schon bei wesentlich tieferen Dampfdrücken beobachtet werden. Zur Evakuierung wurde das Strahlgefäß ver-

mittels Schliff und Hahn mit einer dreistufigen Gaede'schen Diffusionspumpe verbunden.

Photozelle und Verstärker. Zur Intensitätsmessung der Resonanzstrahlung wurde eine Photozelle mit sensibilisierter Kaliumschicht und Heliumfüllung verwendet. Die Zelle war ganz aus Quarz hergestellt und hatte sich schon bei früheren Arbeiten im Institut gut bewährt. Kalium als lichtempfindliche Schicht hat gegenüber einem Schwermetall den Nachteil, dass es noch auf sichtbares Streulicht um 4300 Å.E. herum anspricht, besitzt aber den Vorteil einer grösseren absoluten Empfindlichkeit bei der verwendeten Wellenlänge 2537 Å.E.

Zur Verstärkung der Photoströme wurde die Spezialdoppelgitterröhre „FP — 54 pliotron“ der General Electric Co. in Verbindung mit einem Ableitwiderstand von 10^{11} Ohm verwendet. Die Schaltung der Verstärkeranordnung war dieselbe, wie bei ZUBER¹⁾. Die verstärkten Photoströme wurden nach erfolgter Kompensation des Anodenstromes mit einem Drehspul-Galvanometer von Siemens & Halske (Empfindlichkeit $2 \cdot 10^{-10}$ Ampère pro mm bei 3 m Skalenabstand) gemessen. Zur quantitativen Messung von Lichtintensitäten muss die Verstärkeranordnung auf genaue Proportionalität zwischen auffallender Intensität und verstärktem Photostrom geprüft werden. Diese Frage wurde nach der gleichen Methode wie bei SCHEIN²⁾ untersucht. In einem ausreichend grossen Gebiet um den Arbeitspunkt herum konnte das Vorhandensein der Proportionalität festgestellt werden.

Magnetfelder. Die benutzten Magnetfeldstärken hatten die Grössenordnung von nur wenigen Gauss. Für orientierende Versuche konnten Hufeisen- und Stabmagnete verschiedener Grösse verwendet werden. Zur Aufnahme quantitativer Kurven wurden stets Spulen von 3 cm Durchmesser verwendet, die mit nur einer Lage bewickelt waren. Aus der Messung der Stromstärke konnte dann zu jedem Strom die dazugehörige Magnetfeldstärke in einem bestimmten Abstand von der Spule berechnet werden. Dies wurde noch auf andere Weise kontrolliert, indem mit Hilfe der genannten Spulen im gleichen Abstand das erdmagnetische Feld kompensiert und die hierzu erforderliche Stromstärke gemessen wurde.

1. Über die Bestimmung der absoluten Intensität der Quecksilberresonanzlinie 2536,7 Å.E. vermittelt der Atomstrahlresonanz.

Bis zur Zeit sind noch keine Versuche bekannt, die die Breite der von einem eindimensionalen Strahl in Resonanz emittierten

¹⁾ K. ZUBER, Helv. Phys. Acta 6, p. 495, 1933.

²⁾ M. SCHEIN, a. a. O.

Linie zu bestimmen gestatten. Eine direkte spektroskopisch-photometrische Ausmessung der Linie kommt nicht in Frage, da wegen der ausserordentlich geringen Linienbreite (kleiner als 10^{-4} Å.E.) die Auflösungskraft der besten Interferenzspektroskope bei weitem nicht ausreicht. Da es sich aber in der vorliegenden Untersuchung um eine Resonanzlinie handelt, kann man aus Absorptionsversuchen gewisse Aufschlüsse über die Linienschärfe erhalten.

Hat z. B. sowohl die Emissions- als auch die Absorptionslinie eine Intensitätsverteilung, die durch den Dopplereffekt gleicher Temperatur gegeben ist, so lässt sich der Betrag der Absorption berechnen¹⁾. Dabei soll aber der Einfachheit halber eine so dünne Absorptionsschicht verwendet werden, dass die Absorption der weiter von der Mitte der Linie abliegenden Wellenlängen nicht merkbar in Betracht fällt. Ergibt sich dann bei einem Versuche, bei dem nur die Absorptionslinie sicherlich Dopplerbreite besitzt, eine Absorption grösser als die berechnete, so ist daraus der Schluss zu ziehen, dass die Emissionslinie eine Halbwertsbreite hat, die *kleiner* als die durch den Dopplereffekt gegebene ist. Diese Verhältnisse lassen sich bei der Hg-Linie 2536,7 Å.E. quantitativ nachprüfen, da der zur Berechnung der Absorption notwendige maximale Absorptionskoeffizient k_{λ_0} in der Mitte der Linie (bei unendlich dünner Schicht) aus den Untersuchungen von KUNZE²⁾ und von KOPFERMANN und TIETZE³⁾ bekannt ist. Ebenso lässt sich auf Grund dieser Überlegungen eine neue direkte Bestimmung von k_{λ_0} und damit von der absoluten Intensität der Quecksilberresonanzlinie $\lambda = 2536,7$ Å.E. durchführen.

Die Idee dieser Methode ist die folgende: Man verwendet eine Emissionslinie, bei der die Dopplerverbreiterung so weitgehend eliminiert ist, dass der wirksame Bereich der Linie nur einen kleinen Bruchteil der Dopplerbreite beträgt. Diese schmale Emissionslinie wird nun durch absorbierenden Dampf gesandt, dessen Absorptionsgebiet durch die Dopplerbreite gegeben ist. Dann ist für die Absorption in einer dünnen Schicht nur der Absorptionskoeffizient im Zentrum der Linie wirksam, und es ist für den ganzen effektiven Bereich der Emissionslinie der Absorptionskoeffizient konstant gleich k_{λ_0} . D. h. die Gesamtabsorption einer derartigen Linie ist bei genügend kurzer Schichtlänge allein durch k_{λ_0} gegeben. Damit ist aber eine direkte und einfache Methode zur Messung der absoluten Intensität gewonnen.

1) Vgl. z. B. die Formel bei SCHEIN, a. a. O.

2) P. KUNZE, Ann. d. Phys. **85**, p. 1013, 1928.

3) H. KOPFERMANN und W. TIETZE, Zeitschr. f. Phys. **56**, p. 604, 1929.

Die experimentellen Bedingungen zur Durchführung einer derartigen k_{λ_0} -Bestimmung sind in der Weise realisiert worden, dass als Emissionsquelle der Atomstrahl und als absorbierendes Medium reiner Hg-Dampf bei Temperaturen zwischen $+18^{\circ}\text{C}$ bis -25°C verwendet wurden.

Der Gang der Versuche war folgender: Als erstes wird der Hg-Bogen gezündet. Befindet sich in den Dewargefässen des Strahlgefässes keine flüssige Luft, so registriert die Verstärkeranordnung eine sehr grosse auf die Photozelle auffallende Intensität, die dadurch zustande kommt, dass im Strahlgefäss eine Woodsche Resonanz entsteht. Wird nun die flüssige Luft in die beiden Dewargefässe eingefüllt, so geht der Ausschlag des Galvanometers momentan sehr stark zurück, denn jetzt kann sich nur noch die sehr viel schwächere Strahlresonanz ausbilden. Nach Einschalten des Heizofens am Strahlgefäss beobachtet man mit wachsender Temperatur ein kräftiges Anwachsen des Galvanometerausschlages, da mit zunehmender Dichte der Atome im Strahl die Intensität der Resonanzemission entsprechend wächst. Dass es sich bei dieser Strahlung sicherlich um die Resonanzstrahlung des Atomstrahles handelt, wird mit einem kleinen Hufeisenmagneten nachgewiesen, der im Abstand von 5–10 cm vom Strahl eine sehr grosse Änderung der Resonanz-Intensität hervorbringt; bei gewöhnlicher Wood'scher Resonanz tritt diese Intensitätsänderung bei so kleinen Magnetfeldern nicht auf (vgl. z. B. die Arbeit von SCHEIN).

Der Anteil des Streulichtes konnte dadurch bestimmt werden, dass in den Strahlengang zwischen Primärlampe und Strahlgefäss ein Absorptionsgefäss A_1 von 3 cm Länge geschaltet wurde. Befand sich im Innern dieses Absorptionsgefässes Hg-Dampf von Zimmertemperatur, so wurde die Erregung der Resonanzstrahlung des Atomstrahls verhindert. Der übrigbleibende Galvanometerausschlag rührte dann allein von Streulicht her¹⁾.

Das zur endgültigen Absorptionsmessung verwendete Gefäss A_2 besass eine Länge von 0,50 cm und bestand aus Messing mit sorgfältig aufgekitteten planen Platten. Der Reflexionsverlust an den Quarzplatten wurde in einer gesonderten Messung mit Hilfe der Strahlresonanz bestimmt.

¹⁾ Der Reflexionsverlust an den Quarzplatten des Absorptionsgefässes wurde rechnerisch berücksichtigt. Ein kleiner Fehler entsteht dadurch, dass das Streulicht, herrührend von der Dopplerbreite der Hg-Linie 2536,7 Å.E., im 3 cm langen Gefäss etwas absorbiert wird. Dieser Fehler ist jedoch vernachlässigbar klein, da der grösste Teil des wirksamen Streulichtes im Sichtbaren liegt (wegen der selektiven Empfindlichkeit des Kaliums bei 4300 Å.E.).

Fig. 3 zeigt das Absorptionsgefäß A_2 . a stellt den Durchstrahlungsraum dar. Bei b befindet sich ein Hg-Tropfen, der auf verschiedene Temperatur gebracht werden kann. Es wurde sehr sorgfältig darauf geachtet, dass sich im eigentlichen Absorptionsraum a kein flüssiges Quecksilber befand; ist dieses der Fall, so verschwindet bei Eintauchen von b in flüssige Luft die Absorption des Hg-Dampfes in sehr kurzer Zeit vollständig. Die Absorptionsanordnung war an die Hochvakuumapparatur angeschlossen und konnte mittels Schliff in den Strahlengang zwischen Atomstrahl und Photozelle hineingeklappt werden.

Um Sättigungsdrucke in a herzustellen, die kleiner sind als die bei Zimmertemperatur, wurde der Ansatz b in eine Kälte-

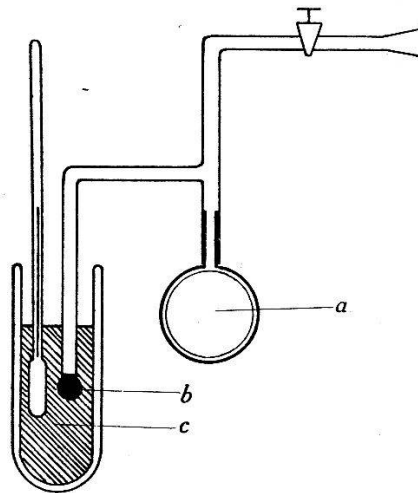


Fig. 3.

mischung c getaucht (feste Kohlensäure in Alkohol). Die Temperatur derselben konnte mit einem Pentanthermometer dauernd kontrolliert werden. Um sicher zu sein, dass in a der zur Temperatur in c gehörende Sättigungsdruck herrscht, wurde jeweils so lange gewartet, bis der Galvanometerausschlag unverändert blieb.

Bezeichnet J_0 die auffallende, J die durchgehende Intensität (beide korrigiert auf Streulicht), dann ergibt sich der Absorptionskoeffizient k aus der Formel:

$$J = J_0 e^{-kl},$$

wobei l die Schichtlänge des Absorptionsgefäßes bedeutet. (In unserem Fall ist $l = 0,50$ cm.) Die Anwendung obiger Formel ist jedoch nur gestattet, wenn k über den wirksamen Bereich der Emissionslinie (J_λ) konstant ist, was bei der hier verwendeten Anordnung mit sehr grosser Näherung der Fall sein musste.

Es wurden zwei Versuchsserien in Absorption durchgeführt.

Absorptionsversuch 1: Im Absorptionsgefäß A_2 befindet sich Hg-Dampf von Zimmertemperatur. Zuerst wird die Absorption in A_2 gemessen, wenn im Strahlgefäß *Wood'sche* Resonanz erregt ist. Die Messung ergab, unter Berücksichtigung des Streulichtes, eine Absorption von 40%. Dieser Wert ist zu tief, denn mit dem von KUNZE¹⁾ gemessenen Absorptionskoeffizienten errechnet sich für das verwendete Gefäß A_2 von 0,5 cm Schichtdicke gefüllt mit Hg-Dampf von Zimmertemperatur und unter Annahme gleicher Doppler-Halbwertsbreiten für die Emissions- und Absorptionslinie eine Absorption von 81,2%. Diese zu klein gefundene Absorption rührt sicherlich daher, dass das Strahlgefäß, als *Wood'sche* Resonanzlampe verwendet, sehr ungeeignet ist. Wegen seiner dicken emittierenden Schicht (4 cm) tritt nämlich in dem Strahlgefäß schon eine Selbstabsorption der Emissionslinie auf, was bekanntlich zu einer Verkleinerung der Linienabsorption Veranlassung gibt²⁾.

Zweitens wird die Absorption bestimmt, wenn man *Atomstrahl-Resonanz* hat. Unter denselben Bedingungen im Absorptionsgefäß A_2 wird jetzt eine Absorption von 93,5% festgestellt³⁾, die also bedeutend grösser ist als die zu erwartende von 81,2% falls die Emissionslinie Dopplerbreite besitzt. Dieser frappante Unterschied in der Absorbierbarkeit der Resonanzstrahlung der beiden Emissionsquellen, erstens *Wood'sche* Lampe, zweitens Atomstrahl, kann seine Ursache allein in der sehr viel grösseren Schärfe der vom Atomstrahl emittierten Linie haben. Wie weitgehend dies erfüllt ist, zeigt folgende Überlegung:

Unter der Annahme, dass die Breite der Emissionslinie klein ist gegenüber der Breite der Absorptionslinie, folgt, dass der Absorptionskoeffizient der dopplerverbreiterten Absorptionslinie in A_2 über den Bereich der Emissionslinie konstant gleich k_{λ_0} gesetzt werden kann. Dann lautet das Absorptionsgesetz:

$$J = J_0 e^{-k_{\lambda_0} \cdot l}.$$

Da nun in unserem Versuche die Absorption 93,5% oder $\frac{J}{J_0} = 0,065$ war, so ergibt sich

$$k_{\lambda_0} = 5,47.$$

¹⁾ P. KUNZE, Ann. d. Phys. **85**, p. 1013, 1928.

²⁾ Ist z. B. die Doppler-Halbwertsbreite der Emissionslinie durch Selbstabsorption um 23% grösser geworden, so ergibt sich nur eine Absorption von 70,3% gegenüber 81,2%.

³⁾ Diese ausserordentlich hohe Absorbierbarkeit ist ein wertvolles Mittel zum Nachweis geringster Spuren von Hg-Dampf.

Dieser Wert von k_{λ_0} , der sich auf eine Temperatur des Hg-Dampfes von 20°C bezieht, steht in gutem Einklang mit dem von KUNZE¹⁾ aus einer Serie äusserst sorgfältiger Messungen gewonnenen Mittelwert $k_{\lambda_0} = 5,78$.

Die gute Übereinstimmung mit KUNZE ist ein schöner Beweis dafür, dass wirklich die Breite der vom Atomstrahl emittierten Linie klein ist gegenüber der Breite der Absorptions-Doppler-Linie, dass also der Emissionslinie in unserem Falle tatsächlich nur die natürliche Breite zukommt. Damit ist dann auch gezeigt, dass mit Hilfe der Atomstrahlresonanz eine neue, viel direktere Methode der k_{λ_0} -Bestimmung durchgeführt werden kann.

Aus dem Wert von k_{λ_0} lässt sich bekanntlich die absolute Intensität f einer Linie sowie ihre Übergangswahrscheinlichkeit A_{h}^j ermitteln. Näheres hierüber findet sich bezüglich der Quecksilberresonanzlinie $2536,7\text{ \AA.E.}$ in der Arbeit von KOPFERMANN und TIETZE²⁾.

Absorptionsversuch 2: Der Ansatz b (siehe Fig. 3) des Absorptionsgefässes wird auf tiefere Temperaturen gebracht, wobei Kältebäder bis zu -25°C zur Verwendung gelangten. Bei jeder Messung wurde stets so lange gewartet, bis im Absorptionsgefäss ein stationärer Zustand erreicht war.

Eine derartige bei gut konstanten Verhältnissen durchgeführte Messung ergab bei einer Temperatur von -21°C für die Durchlässigkeit des Hg-Dampfes:

$$\frac{J}{J_0} = 0,87.$$

Hieraus ergibt sich mit Hilfe der Formel $\frac{J}{J_0} = e^{-k_{\lambda_0} \cdot 0,50}$ für k_{λ_0} der Wert:

$$k_{\lambda_0} = 0,28.$$

Um die Richtigkeit dieses k_{λ_0} -Wertes zu prüfen, kann man folgendermassen vorgehen: Für das Dampfdruckgebiet, das den Temperaturen zwischen -21°C und $+20^\circ\text{C}$ des Hg-Dampfes entspricht, kann k_{λ_0} als sehr angenähert druckproportional angesehen werden³⁾. Der Dampfdruck beträgt bei der Temperatur von $+20^\circ\text{C}$ $1,31 \cdot 10^{-3}\text{ mm Hg}$ und der dazugehörige Wert von k_{λ_0} nach KUNZE $5,78$. Mit Hilfe des hier bestimmten $k_{\lambda_0} = 0,28$

1) P. KUNZE, a. a. O.

2) H. KOPFERMANN und W. TIETZE, Zeitschr. f. Phys. **56**, p. 604, 1929.

3) Die Ursache für den schwachen Gang von k_{λ_0} mit dem Druck, den KUNZE findet, ist bis jetzt noch nicht sicher aufgeklärt.

sollte sich daher der richtige Dampfdruck für die Temperatur von -21°C berechnen lassen. Die Rechnung ergibt einen Druck des Hg-Dampfes von $6,4 \cdot 10^{-5}\text{ mm Hg}$. Will man diesen Wert mit direkten Dampfdruckmessungen vergleichen, so ist von vornherein zu bemerken, dass im Gebiet von -20°C bis jetzt keine zuverlässigen Dampfdruckmessungen für Quecksilber vorliegen. Als derzeit zuverlässigster Wert findet sich in den Tabellen von LANDOLT-BÖRNSTEIN¹⁾ bei einer Temperatur von -20°C der Druck von $2,5 \cdot 10^{-5}\text{ mm Hg}$ ²⁾. Hieraus geht hervor, dass der hier bestimmte Dampfdruck wesentlich zu hoch scheint, was wohl darauf zurückzuführen ist, dass die gemessene Gesamtabsorption von 13 Prozent im 0,5 cm langen Gefäß bei einer Temperatur des Hg-Dampfes von -21°C sicherlich zu gross ist. Diese Absorption sollte vielmehr einer Temperatur des Hg-Dampfes von etwa -14°C entsprechen.

Es ist leider im Laufe der Untersuchungen, die vorzeitig abgebrochen werden mussten, nicht gelungen, die Ursache hierfür aufzufinden. Mehrere Versuche bei verschiedenen Temperaturen im Gebiet um -20°C herum ergaben immer die gleiche Anomalie. Dabei wurde bei jedem Versuch stets so lange gewartet, bis sich im Absorptionsraum ein vollkommen stationärer Zustand eingestellt hatte. Es ist auch kaum denkbar, dass daselbst ein wesentlich höherer Druck herrschen konnte, als es der Temperatur des Hg-Tropfens entsprach, denn wurde letzterer mit flüssiger Luft in Berührung gebracht, so verschwand die Absorption praktisch momentan. Als einzige Möglichkeit bleibt dann noch übrig, dass trotz allen Vorsichtsmassregeln eine sehr schwache dauernde Strömung vom Absorptionsraum zum gekühlten Ansatz stattfand, verursacht durch geringste Quecksilberreste innerhalb des Durchstrahlungsraums.

Jedenfalls weisen die hier mitgeteilten Absorptionsversuche bei tiefen Temperaturen des Hg-Dampfes charakteristische Unterschiede gegenüber denjenigen auf, die mit Wood'scher Resonanz durchgeführt wurden. Es ist wohl anzunehmen, dass dieser Unterschied in erster Linie darauf zurückzuführen ist, dass bei der Atomstrahlresonanz der Dopplereffekt weitgehend eliminiert ist, und für die Verbreiterung der vom Atomstrahl emittierten Linie nur die natürliche Breite eine Rolle spielt.

¹⁾ 5. Auflage, zweiter Ergänzungsband, Seite 1291—1292, 1931.

²⁾ Die neuste Bestimmung ist in unserem Institut von H. VON HALBAN ausgeführt worden. Er findet bei -18°C einen Druck von $2,82 \cdot 10^{-5}\text{ mm Hg}$ (Helv. Phys. Acta, Vol. VII, p. 856, 1934).

2. Das Verhältnis der Dopplerbreite zur natürlichen Breite.

Die im vorhergehenden Abschnitt beschriebenen Versuche zeigen eindeutig, dass die von einem Atomstrahl emittierte Linie eine sehr viel grössere Absorbierbarkeit im Hg-Dampf besitzt als die Linie einer Wood'schen Resonanzlampe. Wir führen diesen Unterschied auf die Tatsache zurück, dass Form und Breite der Emissionslinie im wesentlichen nur durch die natürliche Unschärfe gegeben sind. Es entsteht nun die Frage, ob die Elimination des Dopplereffektes bei unseren Versuchen so vollständig war, dass ihr Einfluss auf die Linienbreite zu vernachlässigen ist. Dies kann

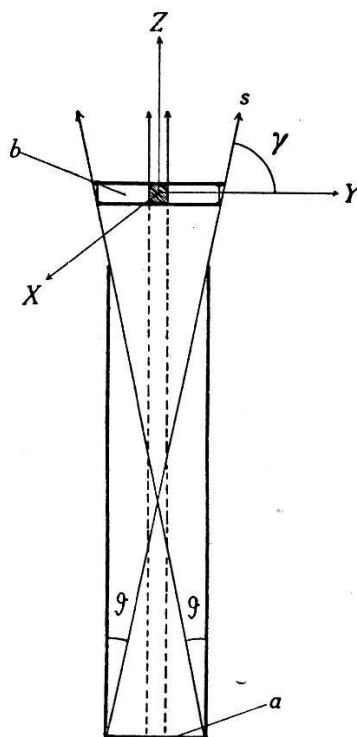


Fig. 4.

anhand der geometrischen Verhältnisse im Atomstrahl rein qualitativ mit Hilfe der Fig. 4 folgendermassen veranschaulicht werden:

Bei a befindet sich die Oberfläche aus der die Atome verdampfen. b stellt einen horizontalen Ausschnitt des Raumes dar, in welchem die Resonanz stattfindet.

Man betrachtet zunächst nur diejenigen Atome, deren Geschwindigkeitsrichtung parallel zu Z liegt, wobei Z genau senkrecht sowohl zur Einstrahlrichtung X als auch zur Beobachtungsrichtung Y liegt. Diese Atome absorbieren und reemittieren nur die natürliche Linienbreite, da sie keine Geschwindigkeitskomponenten in den genannten Richtungen besitzen. Wie aus der Figur 4 ersichtlich ist, haben die grösste Neigung gegen die Z -Achse diejenigen Atome im Strahl, deren Geschwindigkeit in der Richtung

s liegt. Diese Atome besitzen eine bestimmte Geschwindigkeitskomponente in der X - und Y -Richtung. Durch das Auftreten der Komponente v_y entsteht eine Dopplerverbreiterung in der Emissionslinie, die sich aus der Geschwindigkeitsverteilung der Atome in der s -Richtung berechnet. Der Ausdruck für diese Dopplerverbreiterung ist bei Kenntnis des Neigungswinkels γ leicht anzugeben¹⁾. Im vorliegenden Fall ist $\vartheta = 2^\circ$, dann ist v_y etwa 30mal kleiner als v_z . Die entstehende Dopplerbreite wird also für die Atome in der s -Richtung 30mal kleiner sein als die entsprechende Breite in der Wood'schen Resonanzlampe gleicher Temperatur. Wir hätten dann eine Elimination des Dopplereffektes bis auf den 30sten Teil. Diese Überlegung gilt aber nur für Atome, die sich in der s -Richtung bewegen. Würden also alle Atome sich nur in dieser Richtung bewegen, dann hätten wir es mit einer Linie im Strahl zu tun, die bei unseren Experimenten eine Halbwertsbreite durch Dopplereffekt von etwa $3 \cdot 10^{-5}$ Å.E. besitzen müsste. In Wirklichkeit liegen aber die Verhältnisse bezüglich der Elimination der Dopplerbreite noch viel günstiger. Dies liegt daran, dass nur ein gewisser Bruchteil von Atomen im Strahl die Flugrichtung s besitzt. Es kommen nämlich Flugrichtungen mit Neigungswinkeln kleiner als ϑ sehr viel häufiger vor. Will man daher die Intensitätsverteilung der vom Atomstrahl emittierten Linie berechnen, so muss man ausser der Richtung s noch alle anderen Flugrichtungen zwischen den Neigungswinkeln 90° und γ mit in Betracht ziehen. Dabei liefert jede dieser Flugrichtungen für sich eine Dopplerkurve als Intensitätsverteilung, denn die Geschwindigkeiten, die zu einer einzigen Richtung im Strahl gehören, sind nach dem Maxwell'schen Gesetz verteilt. Die resultierende Intensitätsverteilung in der Linie entsteht dann durch Überlagerung aller dieser Dopplerkurven. Es ist nun klar, dass, je kleiner die Neigungswinkel γ , zu denen die Dopplerkurve gehört, umso grösser die betreffende Halbwertsbreite wird.

Für die vorliegende Frage ist nun von entscheidender Bedeutung, dass jede einzelne dieser Dopplerkurven nicht in gleichem Masse zur resultierenden Intensitätsverteilung beiträgt. Ihr Beitrag hängt vielmehr davon ab, mit welcher Häufigkeit die einzelne Flugrichtung im Atomstrahl vertreten ist. So z. B. bewegt sich die grösste Zahl von Atomen in der Z -Richtung, während die Richtung s (kleinster Neigungswinkel γ) am seltensten vertreten ist. Hieraus folgt, dass der Einfluss dieser letzteren Atome auf die Intensitätsverteilung der vom Atomstrahl emit-

¹⁾ M. SCHEIN, loc. cit., p. 101.

tierten Linie entsprechend klein ist. Die tatsächliche Linienbreite ist somit wesentlich kleiner, als die zur Flugrichtung s gehörige Dopplerbreite. Man kann dann in diesem Sinn von einer maximalen Dopplerbreite im Strahl reden, die in dem Fall realisiert sein würde, falls durch Neigung des ganzen Strahlgefäßes um den Winkel γ praktisch alle Atome in der Richtung s fliegen würden¹⁾. Im Falle der Hg-Linie 2536,7 Å.E. ist die natürliche Linienbreite nur etwa 3mal kleiner als diese maximale Dopplerbreite. Die tatsächlich wirksame Dopplerverbreiterung ist jedoch nach dem eben Gesagten wesentlich geringer als die maximale. Auf Grund einer ersten Abschätzung ergab sich, dass die wirksame Dopplerverbreiterung bei den hier verwendeten Versuchsbedingungen kleiner ist als die natürliche Linienbreite.

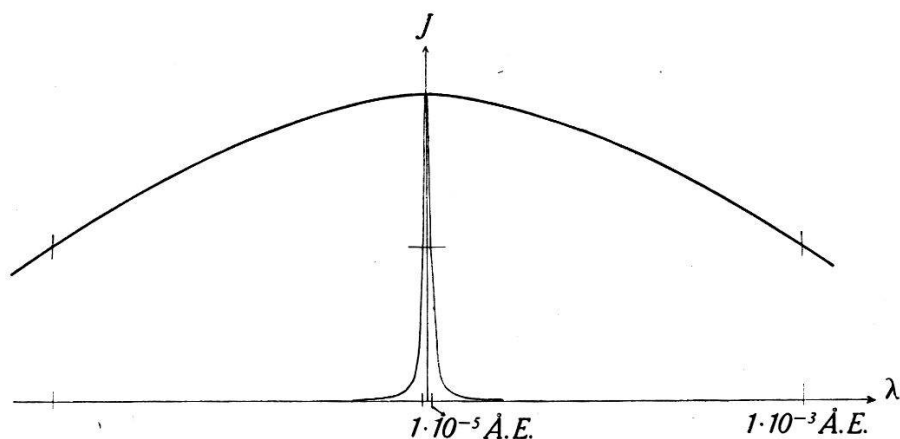


Fig. 5.

Damit scheint sichergestellt, dass für den Fall der Linie 2536,7 Å.E. es tatsächlich möglich ist, mit Hilfe des Atomstrahles eine Emissionslinie zu realisieren, bei welcher der Einfluss des Dopplereffekts praktisch vollständig eliminiert ist. Eine endgültige Entscheidung liesse sich nur treffen, wenn es möglich wäre, die genaue Intensitätsverteilung in der Linie zu bestimmen.

In Fig. 5 sind natürliche und reine Dopplerbreite zusammen graphisch dargestellt. Die schmalere Kurve stellt die quantentheoretische natürliche Breite ($\Delta\lambda = 1 \cdot 10^{-5}$ Å.E.) dar, wie sie der Atomstrahl in Emission liefert, während die stärker ausgezogene Kurve eine Dopplerlinie von der Halbwertsbreite $1 \cdot 10^{-3}$ Å.E. ist. Die maximalen Ordinaten der beiden Kurven sind willkürlich gleichgesetzt. Aus dem Verhältnis der Breiten in der Fig. 5 ist ohne weiteres zu erkennen, dass für die Absorptionslinie der Absorptionskoeffizient über den Bereich der Emissionslinie

¹⁾ M. SCHEIN, loc. cit., p. 101.

praktisch konstant gleich k_{λ_0} ist. Damit sind unsere Annahmen bezüglich der Gesamtabsorption (vgl. früheren Abschnitt) als gerechtfertigt zu betrachten¹⁾.

3. Versuche mit Magnetfeldern.

Diese Versuche hatten in erster Linie einen orientierenden Charakter. Erstens sollte nachgesehen werden, wie empfindlich die Methode der Atomstrahlresonanz auf magnetische Felder ist, zweitens ob der Zeemaneffekt in sehr kleinen Feldern sich zur Aufnahme der Intensitätsverteilung einer Linie mit nur natürlicher Breite eignet. Da die Intensität der Strahlresonanz an sich schon sehr schwach ist, so musste auf sekundäre Resonanz verzichtet werden²⁾. Die Verhältnisse bei der primären Resonanz im Magnetfeld sind im allgemeinen nicht sehr übersichtlich, der Vorgang ist dann nämlich der folgende: Man strahlt mit einer breiten Linie des Bogens ein. Der Atomstrahl nimmt nur in einem sehr engen Gebiet um die Mitte der Resonanzlinie herum Energie aus der Primärlinie auf. Wenn wir nun die Absorptionslinie mittels eines schwachen Magnetfeldes aufspalten, so sollten wir in der Intensität der Resonanzstrahlung eigentlich keinen Unterschied merken. Denn die magnetisch verstimmte Absorptionslinie sollte auch weiterhin genau so viel Energie aus der Primärlinie aufnehmen und wieder ausstrahlen, wie im unaufgespaltenen Zustand. Hierzu muss allerdings die Primärlinie die Bedingung erfüllen, in einem Gebiet von etwa 10^{-4} Å.E. um die Mitte herum konstant zu sein. Unsere Versuche zeigen das Gegenteil. Da nämlich die Intensität der Resonanz im Magnetfeld *zunimmt*, so muss die Primärlinie eine Selbstumkehr aufweisen.

Diese Zunahme der Intensität lässt sich mit jedem Stab- oder Hufeisenmagneten demonstrieren. Wesentlich für uns ist nur die Tatsache, dass schon bei sehr kleinen Feldern (einige Gauss) eine deutliche Intensitätsänderung eintritt. Unter günstigen Bedingungen gibt eine Feldstärke von 2 Gauss eine Zunahme der Intensität um rund 25%. Bei genügender Messgenauigkeit

¹⁾ Für unsere Betrachtungen müsste man eigentlich an Stelle der reinen Dopplerkurve in Fig. 5 die wirkliche Intensitätsverteilung einer Linie, bei der *alle* verbreiternden Ursachen berücksichtigt sind, hinzeichnen. W. VOIGT (Münch. Ber. p. 603, 1912) hat diese Intensitätsverteilung berechnet. Die von VOIGT angegebene Funktion wird jedoch sehr kompliziert für den Fall, dass man sich in der unmittelbaren Umgebung der Linienmitte befindet, was bei unseren Versuchen der Fall ist.

²⁾ Vielleicht würde ein Lichtzählrohr genügend empfindlich sein, um sekundäre Atomstrahlresonanz messen zu können.

sollten Wellenlängenänderungen von etwa 10^{-7} Å.E. (0,05 Gauss) noch gut feststellbar sein.

Diese Empfindlichkeit liesse sich bei Anwendung eines zweiten Atomstrahles als absorbierende Schicht noch wesentlich steigern.

Es wurde nun versucht, in einer quantitativen Messreihe die Intensität der Resonanzstrahlung des Atomstrahles als Funktion der Magnetfeldstärke aufzunehmen. Hierbei wurde zuerst so verfahren, dass die Magnetfeldrichtung parallel zur Einstrahlrichtung lag. Dann trat ein allmähliches Anwachsen der Intensität der Resonanz ein; bei 16 Gauss Feldstärke beträgt die Zunahme etwa 20%. Zweitens wurde die Stromrichtung in den Magnetspulen umgekehrt und die Messung wiederholt. Nach allen

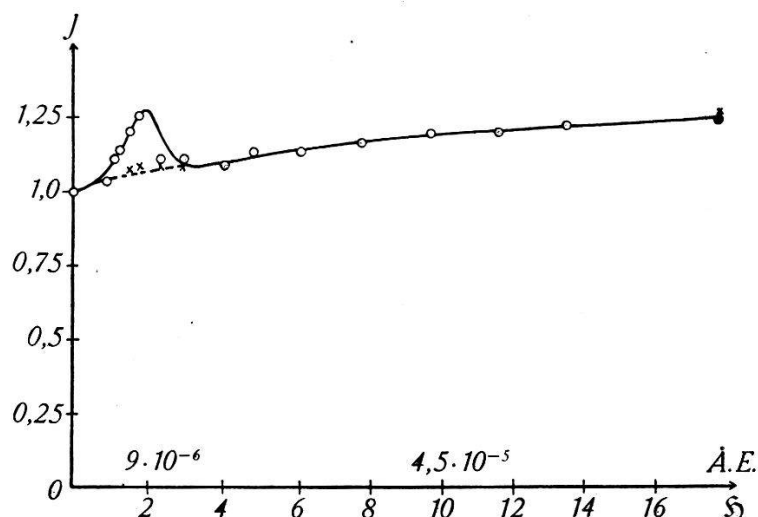


Fig. 6.

Erfahrungen, die man bis jetzt bei derartigen Effekten beobachtet hat, sollte die Intensitätsänderung im Magnetfeld von der Feldrichtung unabhängig sein. Dies war jedoch gar nicht der Fall, es zeigte sich vielmehr für die antiparallele Magnetfeldrichtung ein ganz deutliches Maximum bei 2 Gauss Feldstärke.

Fig. 6 zeigt das Ergebnis der beiden Messreihen.

Als Abszisse ist die Magnetfeldstärke, als Ordinate die Resonanz-Intensität aufgetragen. Die Kreise beziehen sich auf antiparallele, die Kreuze auf parallele Feldrichtung. Das Maximum ist vollkommen scharf ausgeprägt und lässt sich immer wieder reproduzieren.

In einer zweiten Versuchsreihe wird die Lage des Magnetfeldes verändert, und zwar parallel oder antiparallel zur Beobachtungsrichtung gelegt. Auch in diesem Falle verhalten sich die beiden Richtungen verschieden; für die parallele tritt ein lang-

sames monotones Ansteigen der Intensität ein, während bei der antiparallelen Richtung wiederum das charakteristische Maximum bei etwa 2 Gauss vorhanden war.

Diese Verschiedenheit im Verhalten des Hg-Atoms bei parallelen und antiparallelen Feldern ist ausserordentlich schwierig zu verstehen. Es scheint auch vielleicht kein Zufall zu sein, dass die Lage des Maximums gerade bei 2 Gauss Feldstärke liegt, denn 2 Gauss entspricht einer Aufspaltung von der Grösse der natürlichen Linienbreite.

Die experimentellen Bedingungen, bei denen ein Maximum in der Magnetfeldkurve vorhanden ist, sind nochmals in der Fig. 7 veranschaulicht.

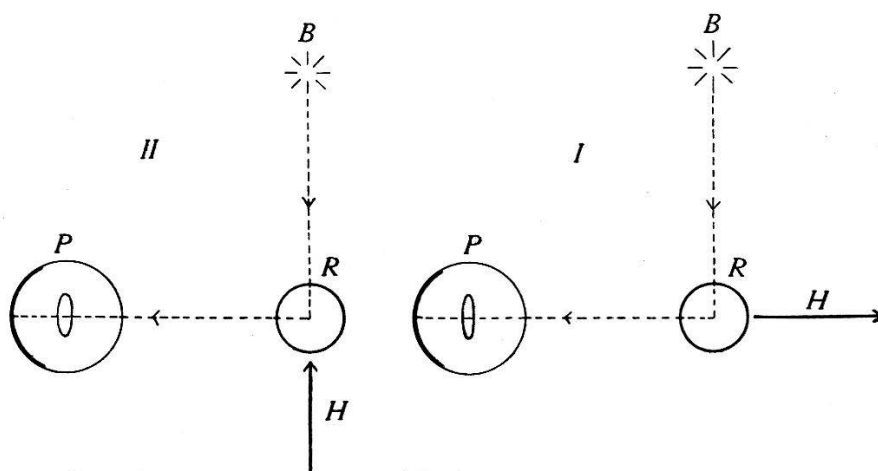


Fig. 7.

In der Figur sind für die beiden untersuchten Fälle I (rechts) und II (links) diejenigen Richtungen des Magnetfeldes angegeben, für die das Maximum in der Magnetfeldkurve auftritt.

Als Möglichkeit einer einfachen Erklärung kann die von R. FRISCH¹⁾ in seiner Arbeit „Zur Drehimpulsbilanz bei Lichtemissionsvorgängen“ untersuchte Erscheinung herangezogen werden. Bei FRISCH handelt es sich um die Frage, ob bei der Absorption von zirkular polarisiertem Resonanzlicht in einem Absorptionsgefäss, das sich in einem longitudinalen Magnetfeld befindet, ein Unterschied in der Grösse der Absorption auftritt, je nachdem, ob die Feldrichtungen im Emissions- und Absorptions-Gefäss parallel oder antiparallel verlaufen. Bei paralleler Lage ist, wie FRISCH fand, die Absorption grösser als bei antiparalleler.

In der vorliegenden Arbeit kann diese Erscheinung nur dann eine Rolle spielen, wenn die erregende Hg-Lampe etwas zirkular polarisiertes Licht ausstrahlt. Dies wäre an sich möglich, denn

¹⁾ R. FRISCH, Zeitschr. f. Phys. **61**, p. 626, 1930.

die Lampe befand sich zwischen den Polschuhen eines Hufeisenmagneten. Die Feldrichtung desselben lag zwar quer zur Einstrahlrichtung ins Atomstrahlgefäss, es ist jedoch nicht ausgeschlossen, dass eine schwache longitudinale Feldkomponente vorhanden war, die zur Ausstrahlung von zirkularem Licht Veranlassung gegeben hätte. Dabei ist noch zu bedenken, dass bei den sehr kleinen Feldkomponenten die rechts- und linkszirkularen Zeemankomponenten im Bogenlicht praktisch gar nicht getrennt sind, so dass von vornherein nur ein sehr geringer Effekt zu erwarten wäre. Der grosse Intensitätsunterschied der beim Umpolen der Feldrichtung in den hier ausgeführten Versuchen auftrat, lässt sich damit kaum in Einklang bringen. Eine noch grössere Schwierigkeit entsteht dadurch, dass auch bei der Stellung I (siehe Fig. 7 rechts) des Magnetfeldes — wobei die Richtung desselben senkrecht zur Einstrahlrichtung lag — ebenfalls der gleiche Effekt beobachtet wurde. Nach den Untersuchungen von FRISCH ist bei transversalem Feld in Emission und Absorption überhaupt keine Abhängigkeit der Absorption von der Feldrichtung vorhanden. Da sich aber bei den hier ausgeführten Versuchen ein nahezu gleich grosser Effekt bei Stellung I wie bei Stellung II zeigte, so scheint es doch vielleicht zweifelhaft, ob es sich hier um die gleiche Erscheinung wie bei FRISCH handelt. Es bleibt somit vorderhand die Frage noch offen, was die Ursache für das Auftreten des hier gefundenen Magnetfeldeffektes ist.

4. Versuche in polarisiertem Licht.

Um das gesonderte Verhalten der σ - und π -Komponenten bei dem eben beschriebenen Magnetfeldeffekt zu untersuchen, wurde zwischen Strahlgefäss und Photozelle ein ultraviolett-durchlässiges Ahrensprisma geschaltet. Da jedoch die Arbeit aus äusseren Gründen vorzeitig abgebrochen werden musste, so konnten diese letzten Versuche nur rein qualitativ durchgeführt werden.

Die magnetische Beeinflussung der Resonanzstrahlung erfolgte in dieser Versuchsreihe stets mit einem Stabmagneten. Es kam dabei in erster Reihe darauf an, eine Verschiedenheit im Verhalten der Resonanzstrahlung bei Änderung der Magnetfeldrichtung um 180° festzustellen. Die hierbei verwendete Anordnung ist aus Fig. 8 zu entnehmen.

Die einzige Änderung gegenüber der Anordnung in Fig. 7 ist das Einschalten des Nicols N in den Strahlengang hinter das Strahlgefäss.

Versuch 1: Nicol horizontal (π -Komponenten). Ist die Feldrichtung antiparallel zur Einstrahlrichtung, dann tritt eine *grosse Magnetfeldwirkung* auf die Resonanzstrahlung ein.

Bei paralleler Feldlage ist der magnetische Einfluss 7mal kleiner. Es ist also zusammenfassend festzustellen, dass der Unterschied zwischen paralleler und antiparalleler Lage des Magnetfelds bei horizontaler Nicolstellung sehr ausgeprägt ist.

Versuch 2: Nicol vertikal (σ -Komponenten).

Für die antiparallele Feldrichtung ist ein deutlicher Magnetfeldeinfluss vorhanden, jedoch ist die Intensitätsänderung etwa halb so gross wie beim π -Licht.

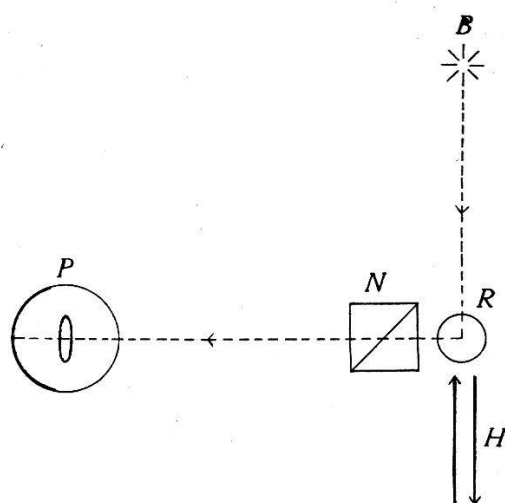


Fig. 8.

Für die parallele Feldlage ist der Einfluss etwa 4mal kleiner und innerhalb der Messfehler derselbe, wie bei den π -Komponenten.

Die σ - und π -Komponenten verhalten sich also bezüglich des Magnetfeldeffekts verschieden und zwar ist für die π -Komponenten der Intensitätsunterschied grösser als für die σ -Komponenten.

Zusammenfassung der Resultate.

1. Es wird die Intensität der Resonanzstrahlung der Hg-Linie 2536,7 Å.E. eines Atomstrahles photoelektrisch direkt gemessen.
2. Absorptionsversuche bei tiefer Temperatur ergeben eine aussergewöhnlich hohe Absorbierbarkeit der Atomstrahlresonanz in Quecksilberdampf.
3. Vermöge der grossen Schärfe der von einem Atomstrahl emittierten Linie lässt sich eine neue, ganz direkte Methode zur Bestimmung der absoluten Intensität einer Resonanzlinie angeben.
4. Die Breite der Emissionslinie des Atomstrahles ist unter den hier verwendeten Bedingungen durch die natürliche Linienbreite gegeben.

5. Bei günstigen Bedingungen liessen sich magnetische Aufspaltungen *schon bei 0,05 Gauss* Feldstärke nachweisen. Dabei tritt ganz unerwartet ein Magnetfeldeffekt auf, der davon abhängt, ob die Feldrichtung parallel oder antiparallel zur Einstrahl- resp. Beobachtungsrichtung liegt.

6. Durch Versuche in polarisiertem Licht wird festgestellt, dass sich π - und σ -Komponenten wesentlich verschieden bezüglich des neuen Magnetfeldeffektes verhalten.

Zum Schluss möchte ich meinem hochverehrten Lehrer, Herrn Prof. Dr. EDGAR MEYER für die Anregung zu dieser Arbeit und seine wertvolle Unterstützung bestens danken. Ebenfalls bin ich Herrn P.-D. Dr. M. SCHEIN für die unermüdliche Hilfe und die zahlreichen Anregungen und Ratschläge zu Dank verpflichtet.

Zürich, Physikalisches Institut der Universität.
