

Zeitschrift: Helvetica Physica Acta
Band: 8 (1935)
Heft: IV

Vereinsnachrichten: Bericht über die Tagung der Schweizerischen Physikalischen Gesellschaft

Autor: [s.n.]

Nutzungsbedingungen

Die ETH-Bibliothek ist die Anbieterin der digitalisierten Zeitschriften. Sie besitzt keine Urheberrechte an den Zeitschriften und ist nicht verantwortlich für deren Inhalte. Die Rechte liegen in der Regel bei den Herausgebern beziehungsweise den externen Rechteinhabern. [Siehe Rechtliche Hinweise.](#)

Conditions d'utilisation

L'ETH Library est le fournisseur des revues numérisées. Elle ne détient aucun droit d'auteur sur les revues et n'est pas responsable de leur contenu. En règle générale, les droits sont détenus par les éditeurs ou les détenteurs de droits externes. [Voir Informations légales.](#)

Terms of use

The ETH Library is the provider of the digitised journals. It does not own any copyrights to the journals and is not responsible for their content. The rights usually lie with the publishers or the external rights holders. [See Legal notice.](#)

Download PDF: 30.03.2025

ETH-Bibliothek Zürich, E-Periodica, <https://www.e-periodica.ch>

**Bericht über die Tagung
der Schweizerischen Physikalischen Gesellschaft**

in Lausanne, am 4. und 5. Mai 1935.

Präsident: Prof. Dr. A. PERRIER (Lausanne).

Vize-Präsident: Prof. Dr. F. TANK (Zürich).

Sekretär: Priv.-Doz. Dr. R. SÄNGER (Zürich).

Geschäftlicher Teil.

In die S. P. G. sind als ordentliche Mitglieder aufgenommen worden:

HH. C. Richard Extermann, Lic. sc. phys. (Genève); A. de Sousa (Lausanne); Fräulein Dr. ès-sc. Suzanne Meylan (Lausanne).

Aus der S. P. G. sind ausgetreten:

HH. L. Defossez (Versoix-Genève); Dr. J. Grand (Basel); Prof. Dr. W. Kopp (St. Gallen); Prof. Dr. M. Schein (Odessa); Fräulein Dr. H. Stücklen (Zürich).

Die S. P. G. hat durch den Tod verloren:

HH. Dr. Fritz Klingelfuss (Basel); Prof. A. Schidlof (Genève).

Nachstehende Mitglieder wurden gestrichen:

HH. Dr. G. Oplatka (Sarvar, Ungarn); Dr. Shunchang Yen (abgereist).

Die S. P. G. zählt zur Zeit 217 Mitglieder.

Die Herbsttagung der S. P. G. findet im Rahmen der Hauptversammlung der Schweiz. Naturforschenden Gesellschaft am 17.—20. August in Einsiedeln statt.

Wissenschaftlicher Teil.

Über neue Formen von Mikrowellen-Röhren

von J. MÜLLER und F. TANK (E. T. H. Zürich).

Vor einiger Zeit hat J. MÜLLER¹⁾ einige Formen von Mikrowellen-Röhren angegeben, welche auf dem Prinzip der Gitterschwingungen beruhen und den Vorteil veränderlicher Einstellung der Wellenlänge besitzen. Diese Formen sind weiter ausgebaut worden. Der Typus *LG 5* besitzt eine Gleichspannungszuführung in der Gittermitte, sodass das aus der Röhre herausführende

¹⁾ J. MÜLLER, H. P. A. **6**, 491, 1933; Ann. d. Phys. (5) **21**, 611, 1934/35.

Paralleldrahtsystem direkt in einen Dipol verzweigt werden kann und alle Gleichspannungen durch den Sockel zugeführt werden können. Der andere Typus *LG 6* besitzt eine zweiteilige Gitterspirale. Er erlaubt die Verwendung eines schmalen und daher strahlungsarmen Paralleldrahtsystemes als Energieleitung, das an den inneren Seiten der Gitterhälften angeschlossen ist. Die nutzbare Leistung der Röhren dürfte etwa 0,01 Watt betragen, der Wirkungsgrad ist höchstens 1%, der günstigste Wellenbereich liegt für die Röhre *LG 5* bei etwa 15 cm, für die Röhre *LG 6* etwa bei 25 cm. Für die Herstellung einiger Versuchsröhren sind wir der Telefongesellschaft zu Dank verpflichtet.

Méthode de mesure des tensions en ultra-haute fréquence, de 10^7 à 10^8 périodes¹⁾

par P. MERCIER et G. JOYET (Lausanne).

D'une façon générale, un dispositif pour la mesure des différences de potentiel pour la bande de fréquences de 10^7 à 10^8 périodes doit satisfaire aux conditions suivantes:

Comme pour tout voltmètre la consommation de courant doit être assez faible pour qu'elle ne modifie pas sensiblement

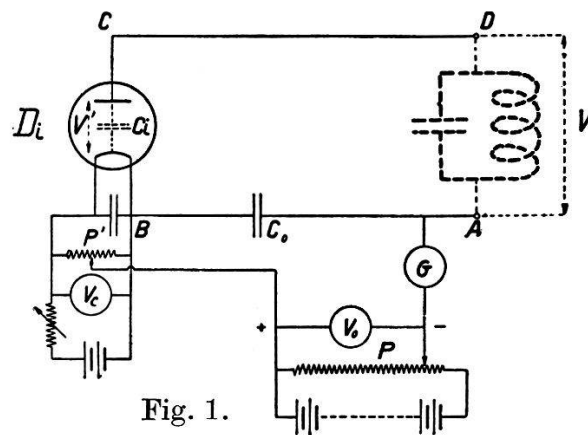


Fig. 1.

le régime du système à mesurer. Il en découle que la capacité introduite par le système de mesure entre les points entre lesquels on mesure la différence de potentiel, ne devra pas dépasser quelques dixièmes de cm. Il en sera de même pour les capacités relatives au sol, appliquées en ces mêmes points par le même système de mesure.

Ces conditions sont partiellement remplies par la méthode de ROHDE²⁾. C'est une méthode de compensation (fig. 1). La

¹⁾ Une étude complète de la méthode paraîtra prochainement au Bulletin de l'Association Suisse des Electriciens. Le dispositif a été étudié pour le contrôle des applications des champs électriques de très haute fréquence en vue de la thérapeutique expérimentale du cancer.

²⁾ L. ROHDE, Zeitschr. f. techn. Phys. 1931, Nr. 5, p. 263.

tension à mesurer est connectée à l'anode et à la cathode d'une diode de construction spéciale. Par une tension d'opposition continue V_0 , on élève le potentiel de la cathode jusqu'à ce qu'il atteigne celui que prend l'anode à l'instant où son potentiel alternatif positif est le plus élevé. A ce moment il ne circule plus aucun courant dans le galvanomètre G et si la tension alternative est sinusoïdale sa valeur efficace s'obtient en divisant l'indication du voltmètre par $\sqrt{2}$. Aux longueurs d'ondes les plus basses il faut tenir compte d'une chute de tension dans les conducteurs AB et CD dont l'auteur donne la valeur. La distance filament plaque de la diode est réduite à 1 mm. sans que la capacité intérieure dépasse une fraction de cm.

Le défaut de la méthode réside dans le fait suivant: Lorsqu'on connecte la borne A du dispositif de РОНДЕ à l'un des points dont la différence de potentiel est à mesurer, le potentiel de haute fréquence de ce point est communiqué à tous les appareils du dispositif. Comme la capacité de ceux-ci par rapport au sol n'est pas négligeable, il en résulte un important courant de fuite au sol qui déséquilibre le régime du système à mesurer. Le dispositif n'est donc applicable que dans le cas où l'on connecte la borne A à un point qui se trouve déjà mis à la terre (cas d'un oscillateur dissymétrique). Cette méthode n'est pas rigoureusement une méthode de zéro. La caractéristique $J = f(E)$ de la diode étant tangente à l'axe des E , l'absence de courant dans le galvanomètre ne correspond pas à une tension de compensation bien définie. La tension de compensation sera mieux déterminée si on laisse circuler un petit courant ondulé i à travers le galvanomètre.

Nouvelle méthode: En gardant le principe de mesure préconisé par РОНДЕ, il s'agit donc de barrer le passage du courant de fuite au sol tout en permettant au courant i de passer par le galvanomètre et d'être mesuré. Ces deux conditions sont remplies par un filtre (fig. 2) qui transforme le courant ondulé i en courant continu ΔI ; les bobines d'inductance du filtre fonctionnent comme bobines de choc pour le courant de perte au sol et la tension de haute fréquence n'est plus communiquée aux appareils. Dans la fig. 2, les conducteurs dessinés en traits doubles sont seuls soumis aux potentiels de haute fréquence. Le filtre qui est à deux cellules doit être établi pour la fréquence considérée; le courant de fuite au sol par les selfs des tronçons AB , $A'B'$, $A''B''$, doit être négligeable. Pratiquement le filtre conviendra à des longueurs d'onde inférieures à celle pour laquelle il est établi, et pour des longueurs d'onde plus grandes il suffira d'augmenter la grandeur des self-inductions L , L' , L'' . Comme dans la méthode de РОНДЕ, la diffé-

rence de potentiel V' aux électrodes de la diode diffère de la tension V à mesurer de la valeur de la chute de tension inductive dans les conducteurs de liaison et l'on a de même: $V = V' (1 - \omega^2 L C_i)$, C_i étant la capacité intérieure de la diode et L la self-induction des connections. La tension alternative imposée à la diode est donc plus élevée que la tension V .

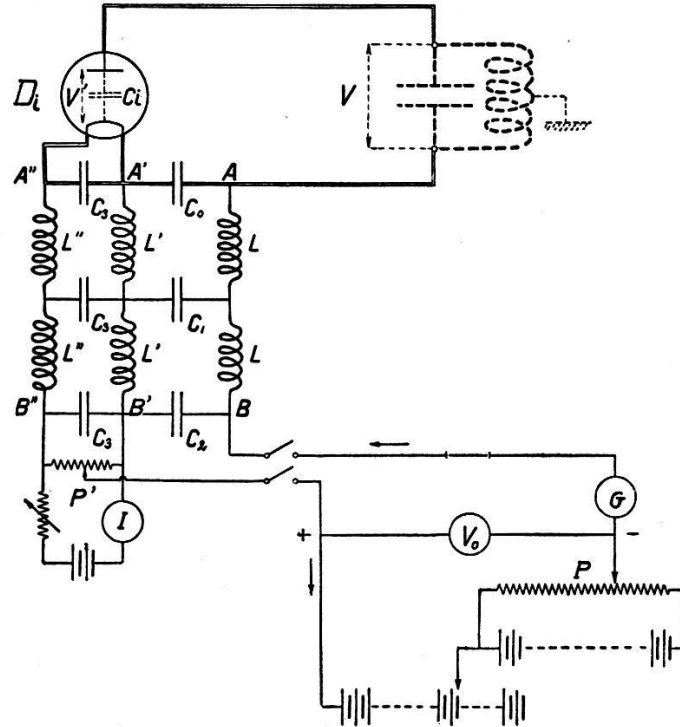


Fig. 2.

Nous avons vu que pour que la tension d'opposition V_0 soit bien déterminée, il faut laisser circuler un petit courant i dans la diode. C'est-à-dire qu'à chaque période la tension $V' \cos \omega t$ dépassera, pendant un temps très court, la tension mesurée V_0 . Le courant i qui traverse la diode sous l'impulsion de la différence de potentiel ($V' \cos \omega t - V_0$) est transformé en courant continu ΔI par le filtre. Il s'agit de déterminer l'erreur $\varepsilon = (1 - V_0/V')$ en fonction du courant ΔI mesuré par le galvanomètre. Cette erreur dépend de la forme et de la région utilisée de la caractéristique de la diode. En remplaçant, par une approximation suffisante, la caractéristique $J = f(E)$ par une droite $J = i_0 + a E$ dans la région d'utilisation, on trouve, pour une tension d'opposition V_0 fixée et pour une caractéristique de diode donnée, le courant à maintenir au galvanomètre pour ne pas dépasser l'erreur ε

$$\Delta I = \frac{1}{\pi} \sqrt{2} \varepsilon [i_0 + a V_0 \varepsilon].$$

La somme des erreurs atteint le pourcent et le domaine

d'utilisation va de 20 à 2000 volts. Les variations du courant ΔI permettent de déterminer l'ordre de grandeur des fluctuations de la tension alternative au dessus de la tension de compensation. Cette méthode s'est révélée d'un usage pratique au cours de nombreuses mesures. Elle permet d'une façon générale d'étudier et de régler la marche d'un oscillateur qui fonctionne entre 10^7 et 10^8 périodes.

La théorie mécanique des irréversibilités texturales devant des découvertes récentes¹⁾

par ALBERT PERRIER (Lausanne).

Tout récemment, SIX, SNOEK et BURGERS ont préparé du ruban de ferro-nickel par des traitements mécaniques et thermiques tels qu'il a permis une réduction considérable du volume des bobines Pupiu et assuré une grande stabilité de leur fonctionnement. Les auteurs expliquent ces propriétés en faisant appel à des anisotropies texturales et en démontrent l'existence.

Tout aussi récents sont les ferro-nickels qui, par traitements thermiques dans le champ magnétique, acquièrent des perméabilités tout à fait extraordinaires (jusque vers 600 000, v. p. ex. BOZORTH, DILLINGER & KELSALL). Pour interpréter ces modifications si marquées, BOZORTH prend pour hypothèse essentielle des déformations rémanentes microscopiques, lesquelles seraient déclenchées par des tensions intérieures résultant de l'apparition du ferromagnétisme vers le point de Curie.

M. PERRIER montre à la Société que ces interprétations sont contenues entièrement comme formes particulières dans la théorie magnétostrictive des courbes d'aimantation publiée par lui dès 1931. Cette théorie, qui introduit rationnellement des couplages réticulaires et des couplages texturaux *mécaniques* et *magnétiques*, ramène en particulier les irréversibilités, si complexes et nombreuses dans les milieux ferromagnétiques, à une interprétation *mécanique générale*.

Les effets de traitements mécaniques, thermiques, magnétiques, comme aussi de traitements combinés tels que thermomagnétiques et même *magnéto-électrolytiques* ressortissent à cette interprétation et avaient été sommairement indiqués dans les publications y relatives.

L'auteur signale encore une prévision pratiquement intéressante de la même théorie. Le rendement d'aimants permanents pourra être notablement élevé par traitements mécaniques ou

¹⁾ Soc. suisse de physique, séance du 4 mai 1935 à Lausanne.

thermomagnétiques les rendant fortement anisotropes (rendement en intensité de champ et en stabilité). Puis il est présentée une expérience nouvelle de thermostriction, démontrant avec grande intensité des couples d'anisotropie texturale acquise. Une note moins sommaire paraît incessamment aux H. P. A.

Messung der Form und der Breite der Comptonlinie

VON HANS KAPPELER (E. T. H. Zürich).

Lässt man monochromatisches Röntgenlicht auf einen Streukörper fallen, so besteht das Streulicht aus einem Gemisch von in der Wellenlänge unveränderter und in der Wellenlänge verschobener Strahlung. Die durch Comptoneffekt verschobene Spektrallinie zeigt eine ziemlich grosse spektrale Breite, welche davon herrührt, dass das streuende Elektron sich im Atom nicht in Ruhe befindet. Durch Messung der Intensitätsverteilung in der Comptonlinie kann man auf die Geschwindigkeitsverteilung der Elektrizität im Atom schliessen; genau so wie man aus Intensitätsmessungen an der unverschobenen Strahlung auf die Dichteverteilung der Elektronen im Atome Schlüsse zieht.

Die Form der Comptonlinie wurde vermessen für die Gase Neon und Stickstoff nach dem von WOLLAN angegebenen Dreifilterverfahren. Ebenso wurden Messungen an Li, C und NaF ausgeführt. Es zeigt sich, dass die Form der Comptonlinie in charakteristischer Weise mit dem Streukörper veränderlich ist. Ein ausführlicher Bericht erscheint in dieser Zeitschrift.

Spektroskopische Bestimmung der Masse des Deuteriums aus der Balmerreihe

VON A. HAGENBACH und H. GÄRTNER (Basel).

Mit einem 3-Meter-Gitter wurden spektroskopische Aufnahmen auf Agfa Superpan Feinkornfilm gemacht, die H_α in zweiter, H_β , H_γ , H_δ in dritter Ordnung und das Eisen als Vergleichsspektrum enthielten.

Die Lichtquelle bestand in einem Geisslerrohr aus Pyrex mit einem Ansatz, in dem auf 58% angereichertes „schweres Wasser“ war. Durch geeignetes Kühlen mit CO_2 und Aceton konnte das Wasserstoffspektrum in 6 Minuten rein ohne jegliche Beimischung des Viellinienspektrums aufgenommen werden. Jede Wasserstofflinie hatte einen Begleiter von gleicher Intensität kürzern Wellenlänge, der dem Deuterium angehört.

Mit einem Messmikroskop wurden die H - und D -Linien gemessen; ihre Differenzen betragen:

$$H_\alpha - D_\alpha = 1,793 \text{ \AA}, \quad H_\beta - D_\beta = 1,324, \quad H_\gamma - D_\gamma = 1,188, \\ H_\delta - D_\delta = 1,109.$$

Das rote Linienpaar (α) zeigte starke Geister, die, weil sehr scharf, zur Messung mit herangezogen werden konnten.

Aus diesen Daten lassen sich mit der Balmerformel die Rydbergkonstanten R_H und R_D für Wasserstoff und Deuterium rechnen. Die Gleichung

$$R = \nu \frac{n^2 \cdot m^2}{m^2 - n^2}$$

liefert als Mittelwert aus den vier Doppellinien

$$R_H = 109679,089 \text{ und } R_D = 109708,973$$

Zur Berechnung des Kernmassenverhältnisses $\frac{M_D}{M_H}$ wurde die Gleichung benützt

$$\frac{M_D}{M_H} = \frac{R_D (R_\infty - R_H)}{R_H (R_\infty - R_D)}$$

wobei

$$R_\infty = R_H \left(1 + \frac{m}{M_H} \right)$$

errechnet wurde aus $m = 0,000902 \cdot 10^{-24}$ gr Masse des Elektrons und $M_H = 1,648 \cdot 10^{-24}$ gr (entnommen aus Knoll Gasentladungstabellen). Es ergibt sich

$$\underline{\underline{\frac{M_D}{M_H} = 1,996.}}$$

Nach ASTON (Massenspektroskopie) ist der Wert 1,9986.

Über ein verbessertes elektrisches Verfahren zur Auswertung der Gleichung $\Delta\varphi = 0$ und seine Anwendung bei photoelastischen Untersuchungen

VON H. MEYER UND F. TANK (E. T. H. Zürich).

Die photoelastischen Methoden liefern auf relativ einfache Art die Differenz der Hauptspannungen und ihre Richtungen; die Bestimmung der Hauptspannungen einzeln ist jedoch wesentlich komplizierter und kann entweder interferometrisch, durch graphische Integration oder Messung der Dickenänderung geschehen¹⁾. Da

¹⁾ Vgl. z. B. H. FAVRE, Diss. E. T. H. 1929, COKER & FILON, Photoelasticity, Cambridge 1931, u. a.

aber bei statischen Problemen die Summe der Hauptspannungen die Potentialgleichung $\Delta\varphi = 0$ erfüllt, sind schon verschiedene Modellmethoden beschrieben worden, experimentell auf Grund dieser Beziehung die Summe der Hauptspannungen zu ermitteln; wie auch andere Probleme (z. B. Torsionsproblem) zur experimentellen Lösung der Potentialgleichung mit gegebenen Randbedingungen drängten. Sehr oft verwendet wurde hiezu die Analogie mit gespannter Membran oder Seifenhaut¹⁾, da sich dabei die Randbedingungen einfach verwirklichen lassen; hingegen ist die Auswertung (Ausmessung der Ordinaten) nicht einfach, wenn nicht zu geringe Ansprüche an die Genauigkeit gestellt werden. Sehr gut eignet sich jedoch die Ausmessung der elektrischen Potentialverteilung (z. B. im elektrolytischen Trog) zur Auswertung der Potentialgleichung, sofern es nur gelingt, die Randbedingungen des Problems zu verwirklichen. Dieses Verfahren wurde auch schon verschiedentlich angewandt²⁾, ohne dass jedoch das Randbedingungsproblem befriedigend gelöst worden wäre. Man hat meist das Potential einzelner diskreter Punkte gesteuert und durch Versetzen der Zuleitungen vom eigentlichen Rande weg die durch die diskontinuierliche Steuerung gestörte Zone zu verkleinern gesucht. Als Leiter wurde sowohl Widerstandsblech als auch Wasser verwendet. Speziell bei photoelastischen Problemen treten nun aber am Rande unter Umständen grosse Spannungsgradienten auf, bei deren Verwirklichung im elektrischen Analogon die diskontinuierliche Steuerung des Potentials grosse Unzulänglichkeiten mit sich bringt. Wir haben deshalb das Verfahren wie folgt verbessert: Der Rand wird aus Isoliermaterial (z. B. Micafil) ausgeschnitten und an entsprechend dem verlangten Potentialverlauf gewählten Stellen durch Drähte das Potential eingestellt. Diese Punkte werden durch einen hochohmigen Leiter verbunden, der erheblich besser leitet als der Elektrolyt (Wasser), aber nicht so kleinen Widerstand haben darf, als dass zufolge der grossen Potentialgradienten die Verluste so gross würden, dass thermische Störungseffekte auftreten würden. Als solchen Leiter verwenden wir einen Halbleiteranstrich³⁾. Durch diese Anordnung wird der

¹⁾ DEN HARTOG, Zs. f. angew. Math. u. Mech. **11**, 1931 S. 156; Mc. GIVERN u. SUPPER, Génie Civil 1933, S. 495; Journ. Franklin Inst. **217**, 1934, S. 491; Transactions Am. Soc. Mech. Eng. 1934, S. 601. M. M. FROCHT, Transact. Am. Soc. Mech. Eng. 1931, S. 135.

²⁾ THUM u. BAUTZ, Z. VKI **78**, 1934, S. 17. BIEZENO u. KOCH, Ing. Archiv **4**, 1933, S. 384. H. CRANZ, Ing. Archiv **4**, 1933, S. 506. Archiv f. techn. Messen V 132—10 und V 132—11 Aug. Sept. 1934.

³⁾ Isolatoren Glimmschutzlack, dessen Widerstand entsprechend angepasst wurde.

verlangte Potentialverlauf zwischen den Zuführungspunkten linear interpoliert und kann so leicht und mit nahezu beliebiger Genauigkeit eingestellt werden. Die Messung geschieht mit Wechselstrom von ca. 1000 Per/sec (Vermeidung von Polarisierungseffekten), von einem Tongenerator von ca. 5 W Leistung geliefert; als Nullindikator wird ein hochohmiger Kopfhörer verwendet. Die Messung ist rasch und sicher ausführbar, die Kontrolle an Hand bekannter ebener Spannungszustände ergab gute Übereinstimmung. Insbesondere hat die elektrische Methode gegenüber den Membranmethoden den Vorteil, dass sie erlaubt, sämtliche Fehlermöglichkeiten zu kontrollieren und quantitativ anzugeben.

Resonanzerscheinungen in ionisierten Gasen

von W. SIGRIST (E. T. H. Zürich).

GUTTON¹⁾ und andere²⁾ haben gezeigt, dass unter Umständen die Dielektrizitätskonstante des Ionenplasmas einer Gasentladung eine dem Verlaufe einer eigentlichen anomalen Dispersion entsprechende Frequenzabhängigkeit der Dielektrizitätskonstante aufweist. Aus den Untersuchungen von TONKS, LANGMUIR³⁾ und anderen ist ferner bekannt, dass in Gasentladungen eine Selbsterregung hochfrequenter Schwingungen auftreten kann (Plasmaschwingungen). Diese beiden Tatsachen legen die Vermutung nahe, dass im Ionenplasma entweder einzelne Ladungsträger

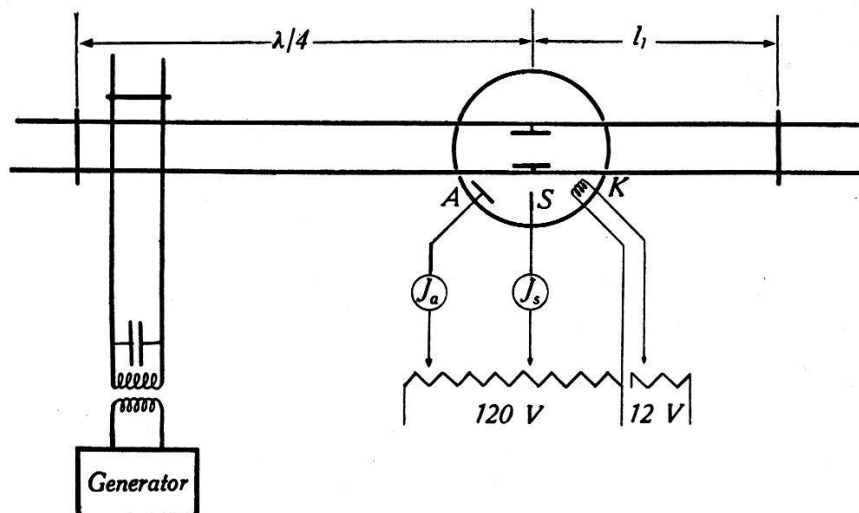


Fig. 1.
Messanordnung.

¹⁾ C. GUTTON, Ann. de Physique **14**, 5, 1930.

²⁾ R. W. REVANS, Phys. Rev. **44**, 798, 1933. A. SZEKELY, Ann. d. Phys. (5) **20**, 279, 1934. H. KLUMB, Phys. Zeitschr. **33**, 445, 1932.

³⁾ L. TONKS u. J. LANGMUIR, Phys. Rev. **33**, 195, 1929. L. TONKS, Phys. Rev. **37**, 1458, 1931.

oder ganze räumliche Teile quasielastische Bindungen besitzen und daher Eigenschwingungen ausführen können; die Natur dieser Bindungen ist jedoch noch völlig unabgeklärt. Das Ziel der vorliegenden Arbeit bestand in der Ausführung zuverlässiger Dispersionsmessungen im Ionenplasma eines Argon-Niedervoltbogens, um weitere Grundlagen für die Erkenntnis der genannten Vorgängen zu gewinnen.

Fig. 1 zeigt die wesentlichen Teile der Versuchsanordnung. Der Niedervoltbogen brennt zwischen der Glühkathode K und der Anode A . Die Ionendichte (Anzahl Ionen pro cm^3) wird mit Hilfe der Sonde S bestimmt. Der Wechselstromwiderstand des Plasmas, bzw. seine komplexe Dielektrizitätskonstante, wird

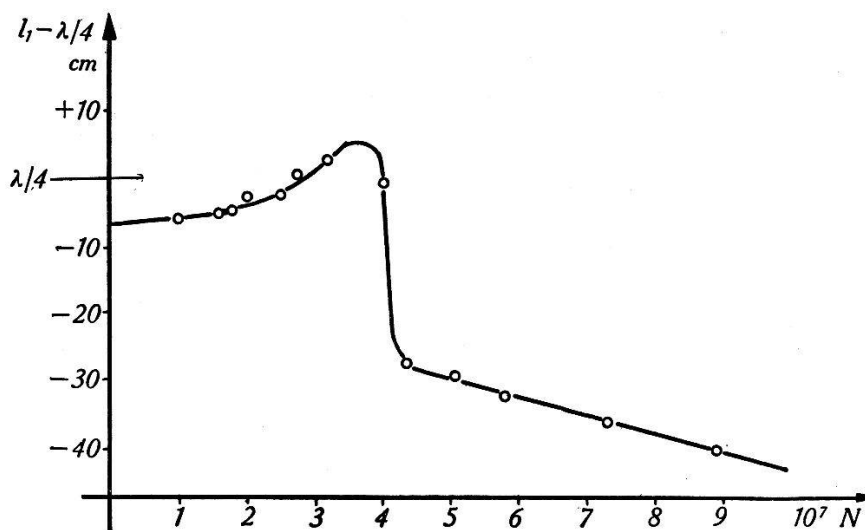


Fig. 2.

Plasma-Dispersionskurve.

zwischen den Platten eines kleinen Kondensators gemessen, der mit einem Paralleldrahtsystem verbunden ist. Letzteres erhält durch einen Kurzwellengenerator eine bestimmte Hochfrequenzspannung aufgedrückt. Ein Audion-Röhrenvoltmeter gestattet die Spannungsermittlung am Paralleldrahtsystem in unmittelbarer Nähe des Messkondensators. Das Paralleldrahtsystem ist durch zwei Kurzschluss-Brücken abgeschlossen, von welchen die eine genau um ein Viertel der Wellenlänge vom Messkondensator entfernt ist, während die andere beweglich angeordnet ist und durch Änderung ihres Abstandes l_1 vom Messkondensator eine Abstimmung der Anordnung gestattet. Die Analyse der so aufgenommenen Resonanzkurven ergibt die Wirk- und Blindkomponente der Impedanz des im Plasma befindlichen Kondensators.

Am einfachsten gestaltet sich die Durchführung der Versuche, wenn bei Konstanthaltung aller übrigen Grössen die Emission

der Kathode und damit die Ionendichte des Plasmas variiert wird. In Fig. 2 ist die Resonanzstellung der Brücke l_1 in Funktion der Ionendichte N aufgetragen. Die Admittanz (Stromvektor) des Plasmas errechnet man, indem man von der aus den Resonanzkurven ermittelten Admittanz $1/Z_1$ des Messkondensators den Admittanzvektor $1/Z_0$ des Kondensators bei der Ionendichte Null subtrahiert. Durch Division mit der jeweiligen Ionendichte erhält man die vergleichbaren Stromanteile des Plasmas bezogen auf die Einheit der Ionendichte. Die Admittanz des Plasmas ist bei kleinen Ionendichten induktiv und wächst mit der Ionendichte, bis sie nach einem raschen Phasenwechsel bei weiterer Steigerung der Ionendichte kapazitiv bleibt.

Die Darstellung der Admittanzgrößen $\frac{1}{N} \left(\frac{1}{Z_1} - \frac{1}{Z_0} \right)$ des Plasmas ergibt nun Vektoren, deren Endpunkt auf einem Kreise liegen. (vgl. Fig. 3).

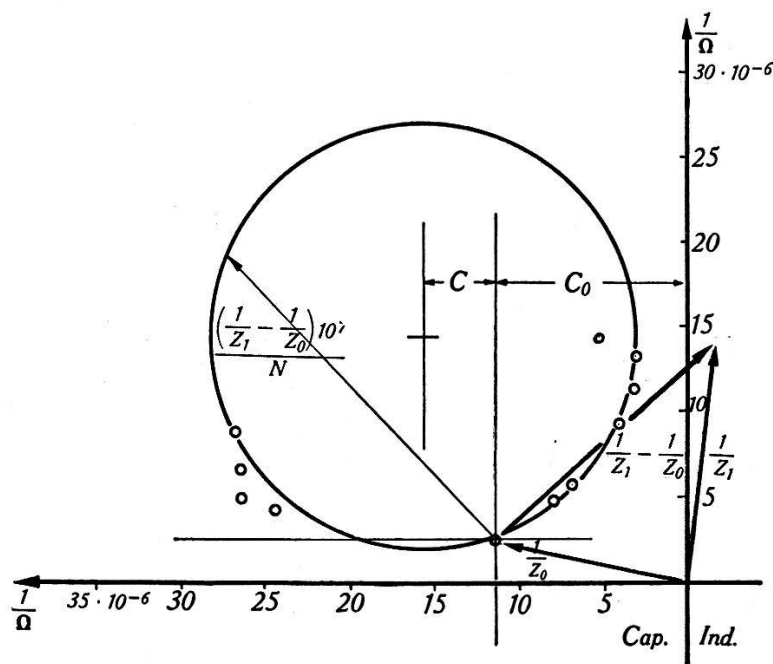


Fig. 3.
Vektordiagramm.

Dieses Verhalten entspricht den elektrischen Eigenschaften eines Serie-Resonanzkreises und bedeutet seinem physikalischen Sinne nach, dass im Ionenplasma des Niedervoltbogens quasielastisch gebundene Ladungen vorhanden sein müssen, welchen eine bestimmte Eigenfrequenz (Resonanzfrequenz) zugeschrieben werden kann. Ob die quasielastische Bindung ihre Ursache in den Feldern der einzelnen Ionen hat (Mikrofelder), oder in Effekten, wie sie durch die mittlere Verschiebung der Ladungsträger als Ganzes gegen einander entstehen (Makrofeld) ist nicht ohne weiteres

aus den Versuchen zu entscheiden. Für den Fall der letztgenannten Bindung lässt sich eine Formel für die Resonanzfrequenz herleiten¹⁾

$$\omega = \sqrt{\frac{4\pi e^2 N}{m}}$$

die für Elektronen als Träger grössenordnungsmässig mit den Messungen übereinstimmende Werte ergibt.

Von Interesse dürfte die Entscheidung der Frage sein, ob in den höheren ionisierten Atmosphärenschichten ähnliche Verhältnisse vorhanden sein können und selektive Schwunderscheinungen bei der Ausbreitung der Radiowellen verursachen²⁾.

Nouvelles mesures appuyant l'hypothèse des forces électromotrices magnétogalvaniques et thermoélectriques spontanées³⁾

par A. PERRIER et L. MEYLAN (Lausanne).

A. PERRIER et A. CORDEY ont publié en 1933 des mesures des 4 effets transversaux du champ magnétique sur les courants électrique et calorifique dans un même échantillon de nickel⁴⁾.

Cette étude a été reprise avec des moyens expérimentaux plus perfectionnés. Comme précédemment, on superposait dans l'échantillon étudié un courant électrique d'intensité variable et un gradient thermique fixe. Les 4 effets sont mesurés simultanément. Les effets thermiques sont traduits en f. e. m. par l'intermédiaire du couple nickel-métal des sondes. Les effets superposés, exprimés en microvolts, sont portés graphiquement en fonction du courant électrique traversant l'échantillon. Ils sont fonction linéaire de ce courant pour un champ déterminé. A tout champ imposé de l'extérieur correspond donc une droite. *On constate que les quatre effets se compensent exactement pour le même courant, quel que soit le champ extérieur.*

En d'autres termes, on obtient, pour différents champs, un faisceau de droites se coupant sur l'axe des intensités de courant électrique. Le courant de disparition de l'ensemble des effets est fixe à la précision des mesures (incertitude inférieure au pour cent).

Nos mesures ont été étendues ensuite à un échantillon de fer électrolytique de grande pureté, recuit, et dont l'isotropie a

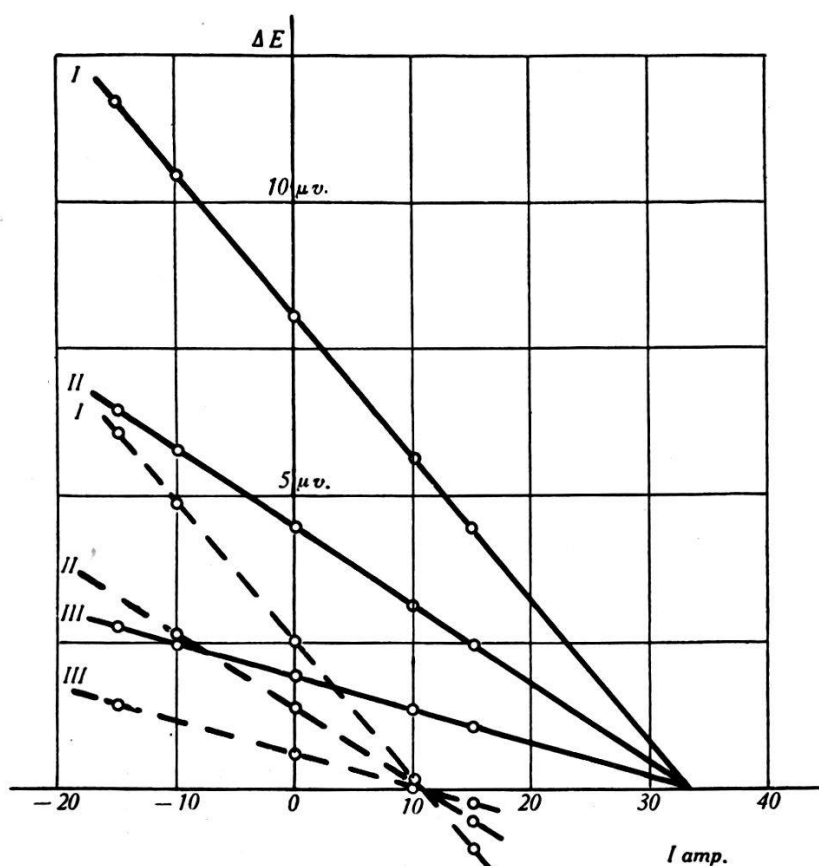
¹⁾ Vgl. L. TONKS und J. LANGMUIR, l. c.

²⁾ Vgl. C. GUTTON, J. B. FALLE, H. JOIGNY, L'onde électrique, **13**, 485 1934.

³⁾ Soc. suisse de physique, séance du 4 mai 1935 à Lausanne.

⁴⁾ A. PERRIER et A. CORDEY. Effets galvaniques de l'aimantation et pouvoir thermoélectrique propre du nickel. H. P. A. **6**, 1933, p. 245 et 247. Doit encore paraître en détails.

été préalablement vérifiée dans le plan de la plaque étudiée, par des mesures de magnétorésistance. On a adopté une méthode de mesure des effets par doubles sondes¹⁾, car elle permet de séparer facilement les quatre effets et comporte de nombreuses vérifications. On a choisi pour les sondes du platine iridié et du constantan. On représente les résultats graphiquement, comme indiqué plus haut. De même que pour le nickel (voir figure),



— Sondes de constantan.

--- Sondes de platine iridié.

I $\mathcal{H} = 9000$ gauss

II $\mathcal{H} = 4100$ gauss

III $\mathcal{H} = 1750$ gauss

Différences de potentiel transversales (les quatre effets transversaux superposés).

$t = 58^\circ$.

on constate que *les quatre effets se compensent exactement pour un courant indépendant du champ extérieur*. Mais ici, nous obtenons *deux faisceaux de droites se coupant sur l'axe des intensités de courant*, donc deux courants de compensation, l'un afférent aux sondes de platine iridié, l'autre aux sondes de constantan.

La disparition des effets pour deux courants nettement distincts montre bien qu'il s'agit de compensation et non d'une annulation des effets eux-mêmes. Les courants de compensation là encore sont constants à une précision supérieure au pour cent.

¹⁾ E. H. HALL, Measurement of the four magnetic transverse effects. Physical Review **26**, 1925, p. 820.

Ainsi, pour autant que leurs expériences ont été reprises dans ce travail, les résultats de PERRIER et CORDEY sont confirmés avec une certitude notablement plus grande sur le nickel et étendus avec cette même certitude au fer.

Il y a toutefois le fait nouveau des courants d'annulation fonctions des sondes qui demandera une modification des conclusions; nous y reviendrons dans des publications plus étendues.

Nous relèverons ici qu'une conclusion importante est dès maintenant bien établie par l'unicité observée du courant d'annulation pour sondes données: *les quatre effets transversaux* (deux électriques, deux thermiques) *sont liés au champ extérieur par une loi identique*; de plus et en conséquence, *ils sont liés tous quatre encore à l'aimantation observable par une loi identique*. D'ailleurs la forme linéaire de la dépendance du champ extérieur permet en plus d'affirmer, de l'effet HALL tout au moins, qu'il est *proportionnel à l'aimantation observable*¹⁾.

Ainsi les quatre effets sont eux-mêmes proportionnels à l'aimantation observable.

Cette dépendance linéaire est justifiée théoriquement dans la théorie des effets rotationnels spontanés²⁾. Nos mesures deviennent ainsi un remarquable appui pour cette théorie.

Dampfdruckmessungen an Indiumhalogeniden

von CH. ROBERT und M. WEHRLI (Basel).

Das Indium ist das einzige Metall, das gleichzeitig 2-, 3- und 4-atomige Salze mit stabilen Dämpfen bildet und zwar Halogenide. Die 2-atomigen Moleküle InCl, InBr und InJ sind kürzlich von einem von uns gemeinsam mit E. MIESCHER³⁾ spektroskopisch eingehend untersucht worden. Zur Untersuchung der mehratomigen Moleküle müssen die Dampfdrucke der verschiedenen Körper und die Zusammensetzung ihrer Dämpfe, d. h. eine allfällige Polymerisation und Dissoziation bekannt sein. Da bis

¹⁾ A. PERRIER, Théorèmes sur la variation des effets magnétogalvaniques transversaux et effets connexes dans les milieux ferromagnétiques. H. P. A. **6**, 1933. p. 462. E. M. PUGH et T. W. LIPPERT, Hall e. m. f. and Intensity of Magnetization Physical Review **42**, 1932, p. 709.

²⁾ A. PERRIER, Lignes générales d'une théorie de la conduction métallique. Arch. Sc. phys. et nat. (5), V. 9. 1927, p. 347. Grandeurs et formules théoriques nouvelles pour les phénomènes galvanomagnétiques et thermomagnétiques. H. P. A. **3**, 1930, p. 317. Interprétation unitaire des particularités de la conduction des milieux ferromagnétiques. H. P. A. **3**, 1930, p. 400.

³⁾ M. WEHRLI und E. MIESCHER, Helv. Phys. Acta **7**, 298, 1934.

jetzt an obigen Substanzen noch keine Messungen vorliegen, sind solche in der vorliegenden Arbeit ausgeführt worden.

Die Apparatur besteht aus einem Quarzgefässe, verbunden mit einem Quarzspiralanometer nach JOHNSON und BODENSTEIN (Kompensationsmethode) und einem Ansatz für die Substanz, alles eingebaut in einen elektrischen Ofen mit geeigneten von einander unabhängigen Heizwicklungen. Die Temperaturmessung geschieht mit Thermoelementen. Das Quarzgefäss ist als optisches Absorptionsgefäss ausgebildet, so dass gleichzeitig mit den Dampfdruckmessungen der Partialdruck der 2-atomigen Dämpfe an Hand ihrer bekannten Absorptionsspektren kontrolliert werden kann.

Die Resultate der gesättigten Dämpfe von InCl, InBr, InCl₂ und InBr₂ sind in Fig. 1 in halblogarithmischer Skala zusammen-

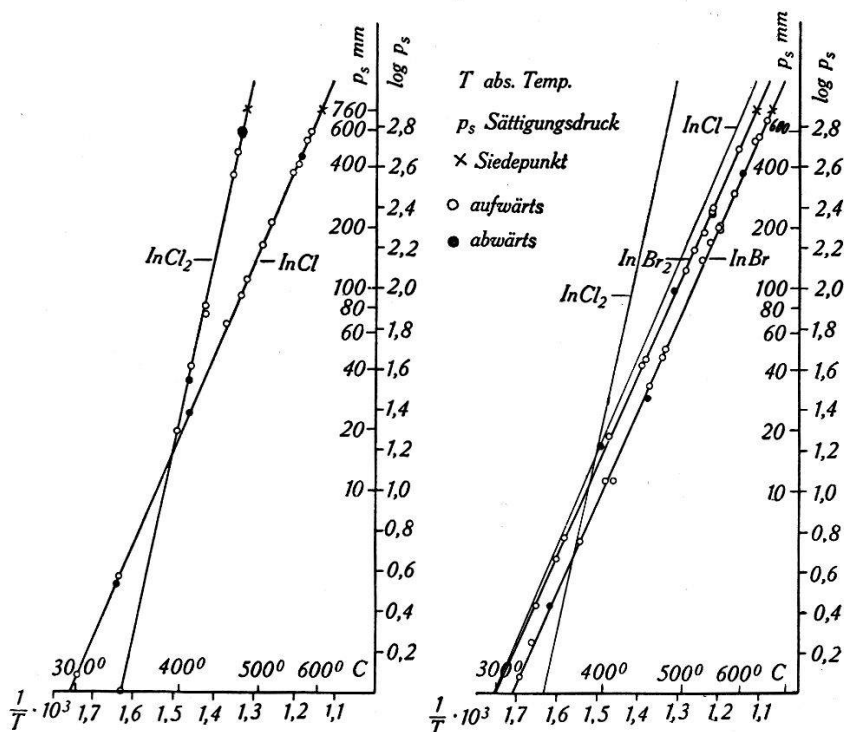


Fig. 1.

gestellt. Bei Drucken, oberhalb 15,2 mm Hg, haben die 2-atomigen Substanzen kleinere Dampfdrucke als die 3-atomigen, die Chloride grössere Drucke als die Bromide. Unterhalb 15,2 mm scheint das InCl₂ eine Ausnahme zu bilden, indem sein Druck tiefer liegt als der von InCl. Die Messpunkte liegen innerhalb der Versuchsgenauigkeit auf einer Geraden. Die Tabelle enthält die den Geraden entnommenen Siedepunkte und die mittleren Verdampfungswärmen \bar{L} in cal/Mol gemäss der linearen Beziehung:

$$\log p_s = \frac{\bar{L}}{RT} + c$$

p_s = Sättigungsdruck, R = Gaskonstante, T = absolute Temperatur, c = Konstante.

Tabelle.
Siedepunkte und Verdampfungswärmen.

Substanz	Sdp. °C	\bar{L} cal/Mol
InCl	608	21200
InCl ₂	485	42100
InBr	662	20700
InBr ₂	632	20500
InJ	715	21500

Es werden im weitem Temperatur-Druckmessungen an überhitztem InCl₂ vorgenommen. Daraus ergibt sich, dass im Temperaturgebiet von 500 bis 760° C weder eine merkliche Polymerisation, noch eine Dissoziation vorhanden ist. Ähnlich liegen die Verhältnisse beim InBr₂. Die Messungen am überhitzten InBr₂, am InCl₃ und InJ sind noch nicht abgeschlossen.

Remarque sur la production des paires d'électrons

par E. C. G. STUECKELBERG (Genève).

La probabilité de production d'une paire d'électrons par suite de la collision d'un quantum de lumière avec un noyau de charge $Z_1 e$ peut être mesurée par une section totale du noyau¹⁾

$$\begin{aligned} \sigma_L(p_0) &= r_0^2 \frac{Z_1^2}{137} \frac{28}{9} \left\{ \ln \frac{p_0 h c}{m c^2} + \text{const} \right\} \\ &= \sigma_L(E) = r_0^2 \frac{Z_1^2}{137} \frac{28}{9} \left\{ \ln \frac{E}{m c^2} + \text{const} \right\} \end{aligned} \quad (1)$$

avec

$$p_0 = \frac{E}{h c} = \frac{\nu}{c} \quad \text{et} \quad r_0 = \frac{e^2}{m c^2}.$$

Des considérations analogues à celles de v. WEIZSÄCKER, et qui ont été émises par l'auteur²⁾ afin de calculer la radiation émise par des électrons dans un champ coulombien, montrent que la section totale nécessaire à la production de paires d'électrons par une particule d'énergie très grande $E = P_0 h c$ et de charge $Z_2 e$, dont la vitesse βc approche par conséquent celle de la lumière, est

$$\sigma_P = \frac{Z_2}{137} \frac{1}{\pi} \int \frac{d p_0}{p_0} \int \frac{e^2 d(\varrho^2)}{(\varrho^2 + (1 - \beta^2) p_0^2)^2} \sigma(p_0, \varrho). \quad (2)$$

¹⁾ Voir H. BETHE et W. HEITLER, Proc. Roy. Soc. **146**, 83, 1934.

²⁾ C. F. v. WEIZSÄCKER (Zs. f. Phys. **88**, 612, 1934). E. C. G. STUECKELBERG (Ann. d. Phys. **21**, 367, 1934).

$\sigma(p_0, \varrho)$ est la section correspondant à un « quantum de quasi-lumière » c'est à dire dont la polarisation (pour $\varrho \neq 0$) n'est pas absolument normale à la direction de propagation, et dont la vitesse est

$$v = \frac{p_0}{\sqrt{p_0^2 + \varrho^2}} c < c.$$

On peut également établir la formule (2) grâce à la *théorie rigoureuse de l'interaction entre la particule et l'électron*, ce dernier ayant passé d'un état d'énergie négative à un état positif. Comme la plus grande part de l'intégrale (2) provient des parties de l'intégrand pour lesquelles ϱ est petit par rapport à p_0 , on peut remplacer $\sigma(p_0, \varrho)$ dans (2) par l'expression $\sigma(p_0, 0) = \sigma_L(p_0)$ valable pour la lumière réelle. La limite inférieure de p_0 est nécessairement de l'ordre de grandeur $p_0 \sim mc/h$, et la limite supérieure en est déterminée par $p_0 = P_0 = mc/h \sqrt{1 - \beta^2} = E/hc$, parce que p_0 représente l'énergie cédée par la particule à la paire produite. ϱ mesure la composante, normalement à la direction du mouvement de la particule, de la quantité de mouvement qui a été transmise au système électron + noyau. Sa limite inférieure est donc 0. Pour les valeurs de p_0 les plus importantes dans (2) qui sont petites par rapport à P_0 , le maximum de ϱ est de l'ordre de P_0 .

L'intégration de (2) donne alors

$$\sigma_P(E) = r_0^2 \frac{Z_1 Z_2}{(137)^2} \frac{112}{27\pi} \left\{ \left(\ln \frac{E}{mc^2} \right)^3 + \text{const} \times \left(\ln \frac{E}{mc^2} \right)^2 \right\}. \quad (3)$$

La formule trouvée par LANDAU¹⁾ et WILLIAMS²⁾ donne une valeur 4 fois plus petite que la nôtre. La différence provient du fait que ces deux auteurs décrivent la particule par un champ coulombien animé d'une vitesse constante βc , ($\beta \sim 1$) ce qui représente une particule de masse infinie. Ce champ peut donc transférer toutes les valeurs comprises entre 0 et ∞ . Afin d'éviter la divergence de (2) ces auteurs admettent comme limite supérieure de ϱ la valeur mc/h et non pas $mc/h \sqrt{1 - \beta^2}$ comme nous l'avons fait.

Le rapport de (3) à (1) devient

$$\frac{\sigma_P(E)}{\sigma_L(E)} \approx \frac{Z^2}{137} \cdot \frac{4}{3\pi} \cdot \left(\ln \frac{E}{mc^2} \right)^2 = \frac{1}{324} \left(\ln \frac{E}{mc^2} \right)^2$$

Les formules (1) et (2) ne sont valables que pour des énergies grandes par rapport à mc^2 . Si nous prenons comme particules des électrons ou des protons, ce rapport est $1/100$ pour $E = 20 mc^2$

¹⁾ L. LANDAU et E. LIFSHITZ, (Sov. Phys. **6**, 244 (1934)).

²⁾ WILLIAMS (Nature, **135**, 66 (1935)).

et ne devient égal à l'unité que pour $E \sim 10^9 mc^2$, valeur de l'énergie pour laquelle la validité de (1) et (2) est de nouveau discutable.

L'établissement complet de la formule (2) sera publié dans les *Annalen der Physik*.

L. NORDHEIM¹⁾ vient de publier une note dans laquelle il établit la formule (3) avec le facteur $1/4$. Sa méthode est analogue à celle de Williams.

Vorschläge für eine verbesserte Benennung der Elementarkorpuskeln

von P. GRUNER (Bern).

Noch vor wenig Jahren schien es berechtigt, die Gesamtheit der materiellen Körper und ihrer elektrischen Ladungen auf 2 Elementarkörper, das Elektron und das Proton, zurückzuführen; ihnen gesellte sich das Photon als Elementarkörper der strahlenden Energie hinzu. Die neuesten Entdeckungen des Neutrons, der positiven Elektronen usw. haben diesen einfachen Sachverhalt wesentlich verändert und damit auch eine gewisse Unordnung in die Benennung der Elementarkörper gebracht. Die nachfolgenden Vorschläge sind ein Versuch, in diese Bezeichnungen wieder etwas *Ordnung* zu bringen.

Am bedenklichsten ist es, dass — aus Gewohnheitstrieb — der Namen Elektron nach wie vor kurzweg als Bezeichnung der negativen, elektrischen Elementarkorpuskel verwendet wird, wodurch der vielfach gebrauchte Ausdruck „positives Elektron“ zu einem inneren Widerspruch führt. Wenn man aber das letztere korrekterweise hinfort als „*Positon*“ bezeichnet, so erscheint es als logische Notwendigkeit, dem negativen Elektron einen entsprechenden Namen zu geben. Wir schlagen dafür den Namen „*Negaton*“ vor.

Für den Fall, dass sich die Existenz eines unelektrischen „Elektrons“ bestätigen sollte, könnte sein als Diminutiv des Neutrons eingeführter Name Neutrino, der schon klanglich nicht gut zu den anderen passt, durch eine Bezeichnung ersetzt werden, die die Haupteigenschaft dieser Elementarkorpuskel, das Nullwerden ihrer elektrischen Ladung, anzeigt, nämlich den Namen „*Nulliton*“.

Der alte Namen *Elektron* würde dann, wie dies ursprünglich eigentlich gemeint war, als Sammelnamen für alle diese 3 elektrischen Elementarkorpuskeln dienen. Im Gegensatz dazu könnten die anderen Elementarkorpuskeln, die das Wesen der Atomkerne,

¹⁾ L. NORDHEIM, *J. de Physique*, série VII, t. 6, p. 135, 1935.

also der Materie, ausmachen, die somit als „materielle Elementarkörperchen“ aufzufassen sind, als „Materionen“ bezeichnet werden.

Die Namen „Proton“ für die positive materielle Elementarkorpuskel und „Neutron“ für die ungeladene können ohne weiteres beibehalten werden, ebenso die Bezeichnungen „Deuton“, „Triton“ usw. für solche positive Korpuskeln mit doppelter, dreifacher usw. Masse. Da es vorauszusehen ist, dass sich auch negativ geladenen Materionen finden werden, sollten auch diese in einfacher Weise benannt werden können. Wir schlagen vor, dies durch Vorsetzen der Verneinungspartikel „Ne“ zu erreichen. Ein negativ geladenes Materion würde also, je nach seiner Masse, als *Neproton*, *Nedeuton*, *Netriton* usw. bezeichnet.

Unsere Vorschläge lassen sich folgendermassen zusammenstellen :

<i>Elektron</i>	{	<i>Positon</i>	= positive „elektrische“ Elementarkorpuskel
		<i>Negaton</i>	= negative „ „
		<i>Nulliton</i>	= ungeladene „ „
<i>Materion</i>	{	<i>Proton</i>	= positive „materielle“ Elementarkorpuskel
		<i>Neproton</i>	= negative „ „
		<i>Neutron</i>	= ungeladene „ „

Es wäre erfreulich, wenn diese Vorschläge allgemeine Anerkennung finden könnten, oder wenn sie doch wenigstens die Veranlassung geben würden, noch bessere Bezeichnungen aufzustellen.

Moyens d'élever le flux utile des aimants et électroaimants¹⁾

par ALBERT PERRIER (Lausanne).

Exposé à la Société des principes de trois méthodes différentes et que l'auteur croit nouvelles pour accéder au but indiqué par le titre.

I. *Principe des joints longitudinaux.* Au lieu de faire usage, comme toujours, de noyaux (ou aussi pièces polaires) compacts, on les construira en tubes concentriques indépendants, ménageant ainsi entre eux des « joints » cylindriques ou côniques. Chaque joint introduit une réluctance notable perpendiculairement à la direction générale du flux; de la sorte, sans diminuer sensiblement la section normale active, les fuites magnétiques doivent être réduites, et le flux dans l'entrefer utilisable élevé d'autant plus que le nombre des joints longitudinaux est plus grand.

II. *Principe de l'orientation apolaire des noyaux.* — Par des traitements irréversibles appropriés, mécaniques et thermomagnétiques (ces derniers présentent l'avantage de ne pas élever

¹⁾ Soc. suisse de physique, séance du 4 mai 1935, à Lausanne.

notablement les champs coercitifs), on amènera les moments magnétiques de tous les groupements élémentaires de la mosaïque aussi près que possible du parallélisme avec la direction moyenne du flux dans les noyaux, et même dans les pôles et la culasse¹). La perméabilité *beaucoup plus faible* normalement au flux a encore pour conséquence une réduction relative des fuites.

III. *Principe de l'entrefer pseudodiamagnétique.* Pour la clarté, imaginons d'abord une substance amenée à une texture idéale où l'orientation apolaire soit totale et le champ coercitif infini; avec son aide, nous pouvons réaliser par exemple un entrefer (fig. 1) enfermé entre deux pôles polarisés à saturation dans un sens et un anneau polarisé à saturation en sens inverse. La conséquence manifeste est alors que l'on *doublerait la composante du champ afférente aux faces polaires coniques*; cet appoint serait

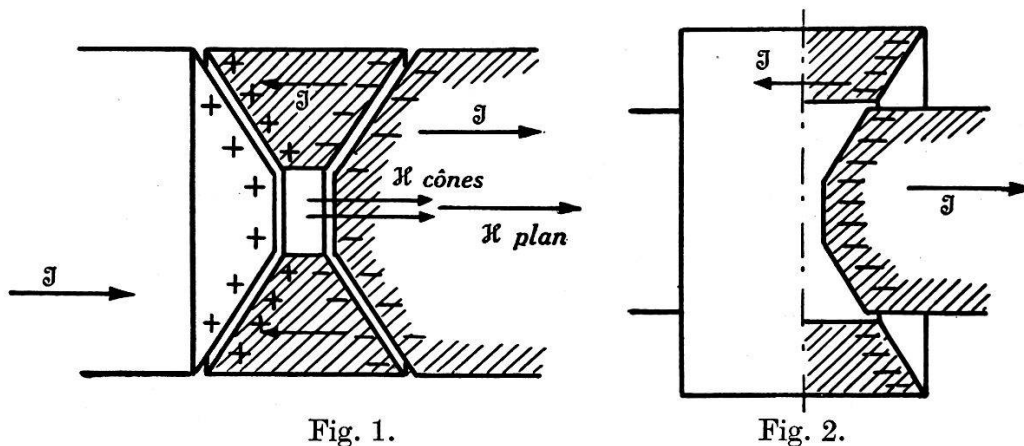


Fig. 1.

Fig. 2.

considérable dans les entrefers où l'espace cylindrique est exigu, ceux précisément dans lesquels on recherche des champs intenses.

En pratique, on rencontrera un écueil sérieux: l'accroissement des champs démagnétisants qui est impliqué dans le principe même; leur maximum peut atteindre 20000 C. G. S. avec des pôles de fer de même signe et au contact. Cet écueil sera pratiquement inoffensif lorsqu'on disposera de champs coercitifs sensiblement supérieurs à ce chiffre. Toutefois, on peut dès aujourd'hui tenter des expériences avec chances de gains utiles en recourant pour l'anneau aux alliages existants dont le champ coercitif est près de 1000 C. G. S. et en le façonnant de diverses manières dont la fig. 2 donne un exemple. On vérifiera que cette disposition tend à rendre *magnétisant* pour les faces frontales des noyaux le champ de la garniture pseudo-diamagnétique.

¹) V. p. ex. A. PERRIER, Contraintes mécaniques et anisotropies complémentaires de milieux ferromagnétiques, H. P. A. v. 7 (1934), p. 665; aussi A. PERRIER, La théorie mécanique des irréversibilités texturales devant les découvertes récentes, H. P. A. v. 8 (1935), p. 313.

IV. Un premier *examen expérimental* du principe des joints longitudinaux a été exécuté en collaboration avec M. G. JOYET. Avec des noyaux carrés provenant d'un transformateur, on a monté un électroaimant; les feuilles de tôle sont parallèles à un même plan. Puis, relevant une topographie de la répartition du champ dans les plans de symétrie de l'entrefer, on a reconnu que le champ décroît plus vite parallèlement aux tôles que perpendiculairement; les différences se montent à 7%—12% selon l'écartement des pôles. Ce fait de *l'anisotropie des fuites*, que notre raisonnement faisait prévoir, justifie, au moins qualitativement, ce que nous attendons des noyaux tubulés. Il est de plus déjà un résultat directement utilisable dans la réalisation d'entrefers à buts spéciaux (pour la biréfringence magnétique par exemple).

V. *Observations générales.* a) Il est évident que les trois procédés ne s'excluent nullement, qu'ils peuvent additionner leurs effets en étant appliqués simultanément dans un même appareil.

b) A matière et dimensions d'instruments imposées, les procédés I et II permettent une économie d'énergie (ou une réduction des dimensions des bobines) mais pas un accroissement du *champ limite* (saturation des faces polaires). Le IIIe en revanche prévoit vraiment une *élévation de la limite accessible*.

c) Les considérations formulées plus haut s'appliquent tout aussi bien aux *aimants permanents* qu'aux électroaimants. Ce qui pourrait prendre une importance notable dans la construction des grands instruments qu'exigent certaines recherches toutes récentes sur les rayons corpusculaires.

d) Les méthodes I et II pourraient être envisagées comme des aspects de réalisations artificielles d'un type général de *dyssymétrie* (à axe d'isotropie, soit axe de répétition d'ordre infini) en vue d'en tirer parti pratiquement. On pourrait retrouver cette idée dans nombre de dispositifs ingénieux de la physique actuelle comme de l'ancienne. L'auteur se propose de consacrer une publication future à *l'influence et la fécondité de considérations de dyssymétrie dans la technique expérimentale*.

Groupe de phénomènes électriques et thermiques liés aux déformations élastiques ou plastiques¹⁾

par ALBERT PERRIER (Lausanne).

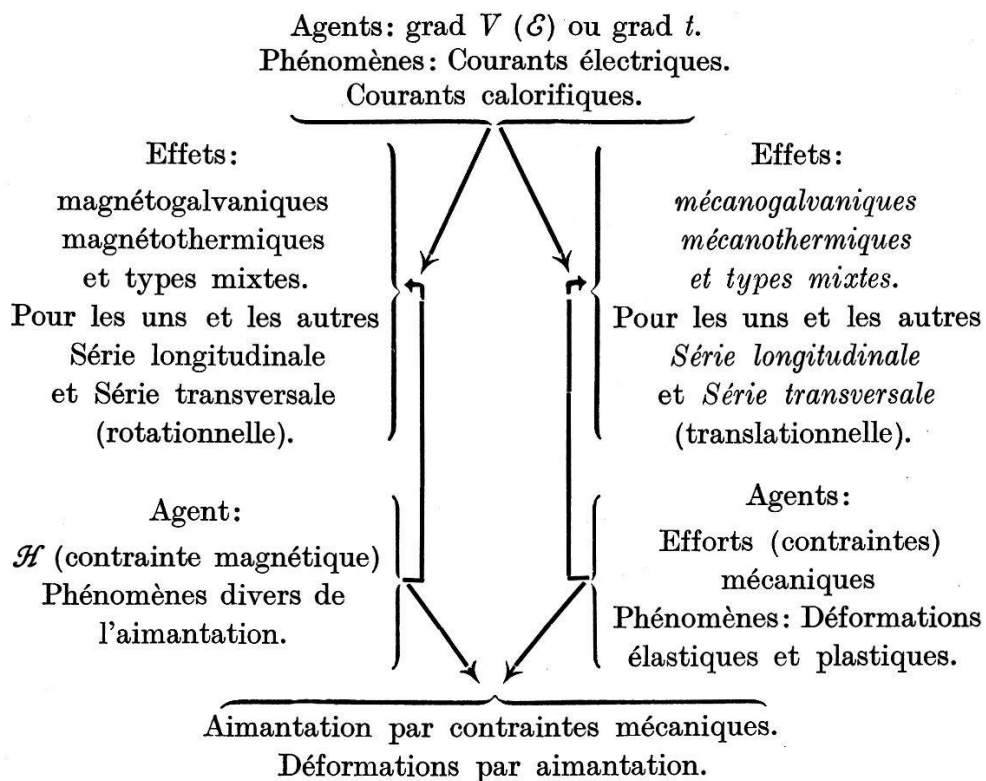
On connaît la richesse, la variété et l'importance des phénomènes découverts en étudiant dans des corps conducteurs les liaisons mutuelles soit des déformations mécaniques et de l'aiman-

¹⁾ Soc. suisse de Physique, Séance du 4 mai 1935 à Lausanne.

tation, soit de ce dernier phénomène avec des courants d'électricité ou de chaleur. Un autre domaine au contraire est demeuré jusqu'ici à peu près inexploré, celui des réactions qui pourraient résulter de l'action *simultanée de contraintes mécaniques* (autres que pressions uniformes) *et de gradients de potentiel ou de température*.

La possibilité générale de toute une série d'effets dans ce sens est suggérée par des considérations de symétrie déjà; mais les théories des milieux ferromagnétiques que j'ai proposées et développées dès 1927¹⁾ pour leur conduction métallique d'une part, pour leur magnétostriction et le mécanisme de l'aimantation observable de l'autre, imposent des déductions beaucoup plus positives. Elles impliquent un ensemble cohérent de phénomènes de l'ordre présumé, permettent d'en prévoir les signes, ordres de grandeur, conditions d'observation etc. Cet ensemble fait l'objet de cette communication. Eu égard à l'étendue d'un tel domaine, il ne peut être que très sommairement résumé dans ce cadre trop restreint. L'enchaînement des raisonnements doit aussi être renvoyé à une autre publication. Je note seulement ici qu'ils comportent comme prémisses essentielles les *anisotropies spontanées* de striction magnétique et celles de conductibilité électrique ou calorifique. Les orientations résultant de déformations macro-

SCHEMA 1.



¹⁾ V. nombreuses notes à la Soc. suisse de physique, publ. H. P. A. et au Bull. de la Soc. Vaudoise des Sc. naturelles.

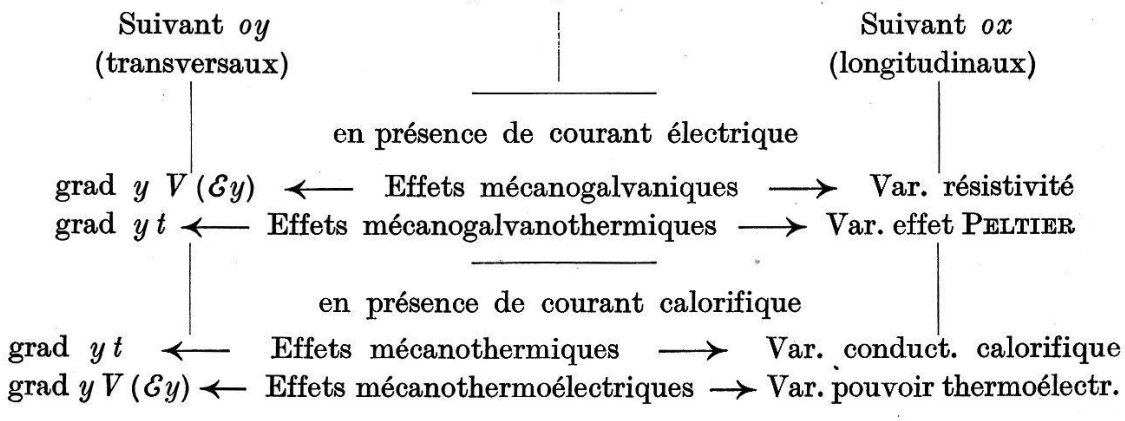
scopiques découvrent les deux dernières; mais, comme ces orientations sont *apolaires* (agent tensoriel), elles ne découvrent pas les pouvoirs *rotationnels* élémentaires, et tous les effets à observer ont la symétrie *translatoiriele*.

Le schéma 1 synthétise l'essentiel de ces effets (caractères *italiques*); par l'adjonction des groupes connus rappelés en tête de cette note, il met en relief la situation réciproque et les corrélations des uns et des autres. On y reconnaîtra aisément trois groupes de phénomènes « simples » et trois autres, « complexes », procédant de la superposition (concrétisée par des flèches) des premiers deux à deux. La terminologie, nouvelle comme ses objets, se rattache à celle que j'ai introduite dans de précédentes publications sur le magnétogalvanisme en particulier.

Le groupe nouveau comprend en principe huit effets électriques ou thermiques dont la genèse et les caractères ressortent du schéma 2. Il ne faut d'ailleurs pas oublier qu'ils entraînent un

SCHEMA 2.

Effets électriques et thermiques dans une lance déformée élastiquement ou plastiquement



certain nombre d'effets subsidiaires ne trouvant pas immédiatement place dans ce tableau qui ne veut être qu'un premier piquetage. Ainsi par exemple des effets *électrocaloriques* accompagnant des changements de direction du courant par rapport aux directions de contraintes (corrélatifs de l'effet BRIDGMAN).

L'observation de ces phénomènes peut se faire par des moyens divers dont voici un exemple. Un bloc métallique a été soumis à une extension ou une compression uniformes et notablement supérieures à la limite d'élasticité. On y a découpé une lame rectangulaire dont le plan est parallèle à la contrainte et dont les côtés (directions *ox* et *oy*) sont à 45° de cette direction de contrainte. Des sondes fixées par paires sur des droites parallèles à *ox* ou *oy* manifesteront par des différences de potentiel les effets du schéma 2

lorsqu'on enverra parallèlement à ox des courants électriques, calorifiques ou les deux à la fois.

La théorie unitaire rappelée plus haut fait attendre des ordres de grandeur comparables à ceux du magnétogalvanisme, ce qui est donc accessible aux moyens techniques actuels. Je pense d'ailleurs avoir reconnu déjà un effet mécanogalvanique transversal dans une lame de nickel réalisée comme décrit ci-dessus.

D'autre part, quelques publications¹⁾ ont signalé que la magnétorésistance et la force électromotrice magnétothermoélectrique de fils ferromagnétiques sont modifiées par des tractions; il est clair qu'on se trouve là en présence de phénomènes complexes relevant du 1er et du 4e effet longitudinaux du schéma 2.

On pourra aussi donner aux expériences des formes moins propres à l'étude quantitative mais beaucoup plus frappantes, dont voici deux types.

Soit un tube cylindrique (ou cylindre compact) sous contrainte actuelle de *torsion*, ou qui ait subi préalablement une déformation permanente notable de cette espèce. Un courant électrique le parcourant longitudinalement doit alors être accompagné de composantes fermées suivant des cercles parallèles; c'est-à-dire que les *lignes réelles de courant* doivent être *hélcoïdales*.

Semblablement, une différence de température entre les deux bouts provoque et entretient des courants électriques à lignes circulaires normales aux génératrices du cylindre. Ce dernier devient ainsi *un solénoïde*, et par contre coup, il doit spontanément s'aimanter suivant son axe; la polarité doit se renverser et avec le gradient thermique et avec le sens de la torsion. On pourrait alors parler d'un effet de *thermoaimantation*.

Enfin, dans l'un et l'autre cas (courants « primaires » électrique ou calorifique), cette aimantation longitudinale secondaire doit à son tour modifier légèrement la torsion; et ces effets pourraient être qualifiés respectivement de *galvanomécaniques* et de *thermo-mécaniques*. On reviendra dans une prochaine séance sur les résultats d'expériences en cours d'exécution.

¹⁾ V. p. ex. ALPHONS W. SMITH, Effect of tension on resistance and thermo-electromotive force by magnetization. Physical Review v. XIX (1922) p. 285; id. XXII (1923) p. 58.