

Zeitschrift: Helvetica Physica Acta
Band: 13 (1940)
Heft: VI

Artikel: II, Über einen neuartigen Ultrakurzwellengenerator mit Phasenfocussierung
Autor: Lüdi, F.
DOI: <https://doi.org/10.5169/seals-111078>

Nutzungsbedingungen

Die ETH-Bibliothek ist die Anbieterin der digitalisierten Zeitschriften. Sie besitzt keine Urheberrechte an den Zeitschriften und ist nicht verantwortlich für deren Inhalte. Die Rechte liegen in der Regel bei den Herausgebern beziehungsweise den externen Rechteinhabern. [Siehe Rechtliche Hinweise.](#)

Conditions d'utilisation

L'ETH Library est le fournisseur des revues numérisées. Elle ne détient aucun droit d'auteur sur les revues et n'est pas responsable de leur contenu. En règle générale, les droits sont détenus par les éditeurs ou les détenteurs de droits externes. [Voir Informations légales.](#)

Terms of use

The ETH Library is the provider of the digitised journals. It does not own any copyrights to the journals and is not responsible for their content. The rights usually lie with the publishers or the external rights holders. [See Legal notice.](#)

Download PDF: 02.04.2025

ETH-Bibliothek Zürich, E-Periodica, <https://www.e-periodica.ch>

II. Über einen neuartigen Ultrakurzwellengenerator mit Phasenfocussierung

von F. Lüdi.

(A.-G. Brown, Boveri & Cie., Baden (Schweiz).

(21. X. 40.)

Inhalt: Es wird die vollständige Berechnung eines aus einem einzigen Schwingsystem bestehenden Ultrakurzwellengenerators mit Phasenfocussierung auf Grund der Konstruktionsdaten durchgeführt (optimale Rückkopplung bei richtiger Anpassung des Belastungswiderstandes an den Innenwiderstand des Generators, Eigenfrequenz und Anschlagbedingung).

Einleitung.

In einer früheren Arbeit¹⁾ (im folgenden mit I zitiert), wurde eine allgemeine Theorie über das Klystron aufgestellt. Am Doppelgitter des Induktors (Auskoppler) war ein Parallelschwingkreis mit Belastungswiderstand angeschlossen (I, Fig. 1 und 8); von dort führte eine Rückkopplungsschleife einen Bruchteil der Spannung am Induktor symbolisch nach Grösse und Phase $\varepsilon \cdot e^{j\varphi}$ ($\varepsilon < 1$ für günstige Arbeitsbedingung) an das Doppelgitter des Modulators zurück, welcher durch Geschwindigkeitssteuerung des eintretenden Elektronenstromes die Elektronenpakete am Induktor erzeugte. Der Modulator war selbst nicht als Schwingkreis ausgebildet.

Die bisherigen konkreten Ausführungen des Klystrons²⁾ bestehen aus zwei Hohlraumresonatoren (Rhumbatrons) an Stelle von Modulator und Induktor, die über eine drehbare, als konzentrisches Kabel ausgebildete Rückkopplungsschleife miteinander verbunden sind. Dadurch ist das Auftreten von Koppelschwingungen bedingt und die Notwendigkeit, die Hohlraumresonatoren durch Mikrometerschrauben genau aufeinander abzustimmen; ferner muss mit einer dritten Mikrometerschraube die Rückkopplung aufgesucht werden, bei welcher der Generator am besten arbeitet.

Diese Konstruktionsmerkmale sind sicher für ein in einem abgeschmolzenen Vakuumgefäss befindliches System nicht sehr geeignet, und es entsteht naturgemäss der Wunsch, Röhren zu entwerfen, bei welchen diese konstruktiven Schwierigkeiten wegfallen.

Diese Aufgabe kann gelöst werden, wenn z. B. ein einseitig oder beidseitig abgeschlossenes Lechersystem verwendet wird (Fig. 2, II), an welchem die beiden Doppelgitter des Modulators und Induktors unmittelbar befestigt sind. Es ist nun allerdings zu untersuchen, 1. ob stationäre selbsterregte Schwingungen möglich sind; 2. ob für die Rückkopplung, weil diese fest ist, ein bestimmtes Zahlenverhältnis für maximalen Wirkungsgrad angegeben werden kann, und 3. ob sich dieses Zahlenverhältnis bei Erregung der Grundwelle einstellt. Am Schluss des Aufsatzes wird noch gezeigt, dass diese Überlegungen auch für eine Bauart massgebend sind, die als Schwingungssystem einen ein- oder beidseitig abgeschlossenen Wellenleiter benützt. Wichtig ist bei diesen Betrachtungen die quantitative Feststellung der Daten, welche dem ideellen maximalen Wirkungsgrad von 58% des Generators entsprechen. Es sei gleich vorweggenommen, dass der Rückkopplungsfaktor $\varepsilon < 1$ eine wesentliche Forderung ist und diese Konstruktion einen grundlegenden Unterschied zum ursprünglichen HEIL'schen Generator³⁾ bedeutet, wo $\varepsilon = 1$ ist und ein ideeller maximaler Wirkungsgrad von 35% berechnet wird.

§ 1. Bestimmung der optimalen Rückkopplung.

Wir betrachten zunächst den Resonanzfall, der durch geeignete Wahl der Beschleunigungsspannung stets einstellbar ist. Ferner sei die Modulatordicke unendlich dünn und die Induktordicke betrage $d_J = v_0 T/2$, d. h. die Elektronenlaufzeit im Induktor ist gleich einer halben Schwingungsdauer. Dann wird nach Gl. (35a, I) die induzierte Spannungsamplitude u_0'' am Induktor

$$\left(\omega^2 = \frac{1}{LC} \quad \sin \frac{\pi d}{\lambda} = \sin \frac{\omega d}{2 v_0} = \sin \frac{\pi}{T} \frac{T}{2} = 1 \right)$$

$$u_0'' = \frac{8 \pi C_0 v_0 j_0 2 J_1(p) R}{\omega} \quad (1, II)$$

$$p = \frac{\alpha \omega l}{2 v_0}, \quad \frac{\alpha}{2} = \frac{u_0}{2 U_0} \quad (2, II)$$

$J_1(p)$ ist die Besselfunktion erster Art, die übrigen Grössen sind aus Fig. 1 zu entnehmen. Von dieser Spannung u_0'' wird der Bruchteil ε an den Modulator geführt, $u_0 = \varepsilon u_0''$, so dass

$$p = \frac{\omega \varepsilon u_0'' l}{2 U_0 v_0} = \frac{\varepsilon l 16 \pi C_0 j_0 J_1(p) R}{2 U_0} \quad (3, II)$$

*

wird. Gl. (3, II) ist die Bestimmungsgleichung für p , und damit für die Brennweite Gl. (14, I)

$$f = \frac{2 v_0}{\alpha \omega} = \frac{l}{p}. \quad (4, \text{II})$$

Nur für maximalen Wirkungsgrad ($p = 1,84$, $J_1 = 0,58$) ist $f = \frac{l}{1,84}$ und nicht wie in Gl. (56, I) irrtümlicherweise allgemein gesetzt wurde. Bei gegebener Elektronenstromdichte $j_0 = e_0 v_0$, Beschleunigungsspannung U_0 und festgesetzten Konstruktionsdaten

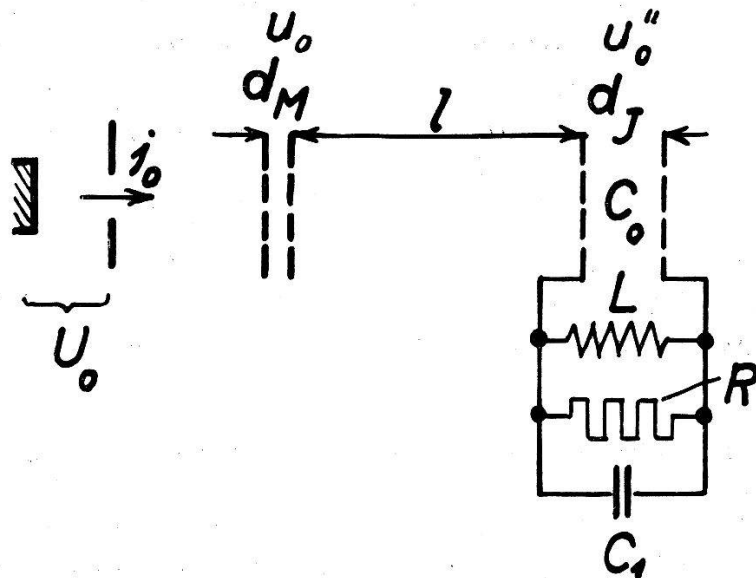


Fig. 1.

(l , C_0 , R) ist p noch durch ϵ variabel und auf den günstigsten Wert 1,84 einstellbar (Varian, Drehung der Rückkopplungsschleife und Beobachtung des Leuchtflecks auf dem Fluoreszentschirm, wo die Elektronenpakete auftreffen)²⁾.

Es bestehen drei Bedingungen für maximalen Wirkungsgrad $\eta = 0,58$.

$$p = 1,84 \quad (5, \text{II})$$

$$u_0'' = \frac{\pi}{2} U_0 \quad (6, \text{II})$$

$$R = \frac{u_0''}{F j_0 2 J_1(p)} \quad (7, \text{II})$$

(5, II) bedeutet, dass im Induktor die grösste Amplitude der Elektronenstrommodulation $2 j_0 \cdot 0,58$ auftritt. (6, II) ist Gl. (51, I), welche besagt, dass bei dieser Wechselspannung die Elektronen beim Durchtritt durch den Induktor ihre Beschleunigungsenergie

eU_0 gerade abgeben. (7, II) heisst Anpassung des Belastungswiderstandes R an den innern Widerstand (Wechselspannung geteilt durch Wechselstrom, F . Induktorfläche), d. h. bei diesem Widerstand wird ein Maximum von Elektronen abgebremst. Aus (5, 6, 7 II) folgt:

$$R_i = \frac{\pi/2 U_0}{F \cdot j_0 2 J_1(1,84)} \quad (8, \text{II})$$

und aus (8, II) und (3, II) mit $F = 4 \pi d C_0$

$$\frac{\varepsilon}{2} = \frac{1,84 d_J}{2 l \cdot \pi/2} \quad (9, \text{II})$$

Der optimale Rückkopplungsfaktor ε für das Amplitudenverhältnis ist also nur durch die Induktordicke d_J und durch den Laufräum l zwischen Modulator und Induktor bestimmt. Für $d/l = 0,1$ wird

$$\varepsilon \approx 0,12.$$

Hierzu ist folgendes zu bemerken: p kann einen Wert von 1,4 bis 2,2 annehmen, wobei sich die Spannung (1, II) wegen $J_1(p) \sim \sin p$ nur um ca. 10% ändert. In diesem Bereich verläuft wegen Gl. (1, II) die Spannung u_0'' bei Stromsteuerung nahezu linear mit j_0 . Bei Bestimmung der Steuerverzerrungen spielen auch die Oberwellen der Strommodulation $2 j_0 \cdot J_2(p)$, $2 j_0 \cdot J_3(p)$ usw., eine Rolle. Ihr Einfluss auf die induzierte Spannung tritt allerdings umsomehr zurück, je geringer die Dämpfung des Resonators ist. Wenn die Modulatordicke endlich ist, so ist die Geschwindigkeitsmodulation nach der Energiegleichung

$$\frac{m v_0^2}{2} = e U_0 + \Delta E$$

zu berechnen, wo ΔE die Energieänderung während der Laufzeit im Modulator ist und aus dem Integral in (I) auf Seite 138 vor Gl. (50) zu entnehmen ist. An Stelle der oberen Integrationsgrenze $T/2$ ist $h \cdot T/2$, ein beliebiges Vielfaches der halben Schwingungsdauer, zu setzen. Man bekommt dann für alle ganzzahligen h und solange $\frac{\Delta E}{e U_0} < 1$ ist

$$\begin{aligned} v &= v_0 \left(1 + \frac{1}{2} \frac{u_0}{U_0} \sin \omega t \right) & h &= 0 \\ v &= v_0 \left(1 + \frac{1}{h\pi} \frac{u_0}{U_0} \cos \omega t \right) & h &= 1, 3, 5 \dots \\ v &= v_0 & h &= 2, 4, 6 \dots \end{aligned} \quad (10, \text{II})$$

In p (2, II) ist demnach $\frac{\alpha}{2}$ durch $\frac{\alpha}{h\pi}$ zu ersetzen. Eine ähnliche Überlegung gilt für die Energieänderung der Elektronen im Induktor. Für geradzahlige i ist sie Null, für ungeradzahlige

$$\begin{aligned} \Delta E &= e u_0'' \sin \beta & i &= 0 \\ \Delta E &= e u_0'' \cdot \frac{2}{i} \cos \beta & i &= 1, 3, 5 \dots \end{aligned}$$

wobei β die Eintrittsphase relativ zur sinusförmigen Wechselspannung am Induktor bedeutet. Der Fall $i = 0$ fällt weg weil, wohl eine Energieänderung da wäre; aber die induzierte Wechselspannung u_0'' ist Null für $d = 0$ infolge des Faktors $\sin \frac{\omega d}{2v_0}$ der in Gl. (1, II) noch hinzukommt. Statt (6, II) ist also zu setzen für $\Delta E = e U_0$, $\cos \beta = 1$

$$u_0'' = i \frac{\pi}{2} U_0$$

und statt Gl. (9, II)

$$\frac{\varepsilon}{h\pi} = \frac{1,84 d_J}{2 l \cdot i \pi/2} \quad h, i = 1, 3, 5 \dots \quad (11, \text{II})$$

Für $h = i$ (Modulatordicke gleich Induktordicke, und ausserdem

$$d = v_0 \frac{T}{2}, \quad v_0 = \sqrt{\frac{2e}{m}} \sqrt{U_0}, \quad T = \frac{2\pi}{\omega}$$

wird

$$\varepsilon = \frac{1,84 d}{l}. \quad (12, \text{II})$$

Dass die Geschwindigkeitsmodulation für $d_M = h \cdot v_0 T/2$ (h geradzahlig), verschwindet, sieht man auch ohne Rechnung direkt ein, da jedes eintretende Elektron während einer ganzen Schwingungsperiode gleichviel beschleunigt wie gebremst wird. Die Zwischenstellen i und h , eine beliebige Zahl, führen auf komplizierte Ausdrücke, mit denen sich nicht gut rechnen lässt; es ist aber zu bemerken, dass sich auf diese Weise am Modulator jede Geschwindigkeitsmodulation erreichen lässt und also das Spannungsverhältnis am Modulator zum Induktor ein beliebiges sein könnte, wenn es nur < 1 ist, da sonst schon im Modulator Elektronenpakete entstehen, was für das einwandfreie Funktionieren (zuerst nur Geschwindigkeitssteuerung, dann Paketbildung im Laufraum zwischen Modulator und Induktor) nicht erwünscht ist. Für den Induktor wirkt sich das Abweichen von der Ganzzahlig-

keit von i so aus, dass modulierter Elektronenstrom und induzierte Spannung nicht mehr eine Phasenverschiebung von $\pi/2$ haben (vgl. Gl. 37, 39, Fig. 9, I) und der Wirkungsgrad nicht mehr das Maximum erreicht.

Nach diesen Bemerkungen wird man sich also konstruktiv an die Formeln (9, 11, 12, II) halten und die Spannung so wählen, dass die Laufzeit im Induktor ein ungeradzahliges Vielfaches einer halben Schwingungsdauer ist. Der Modulator kann dabei auch „unendlich dünn“ gewählt werden, es ergeben sich formelmässig stets einfache und leicht überblickbare Zusammenhänge.

§ 2. Berechnung der Eigenfrequenz

des Generators bei Anwendung nur eines Schwingungssystems, welches gleichzeitig die Rückkopplung zwischen Induktor und Modulator vermittelt. Als solches Schwingungssystem möge ein Lechersystem, Fig. 2, dienen, an welches je zwei Doppelgitter (Modulator und Induktor) angeschlossen sind. Dieses Lecher-

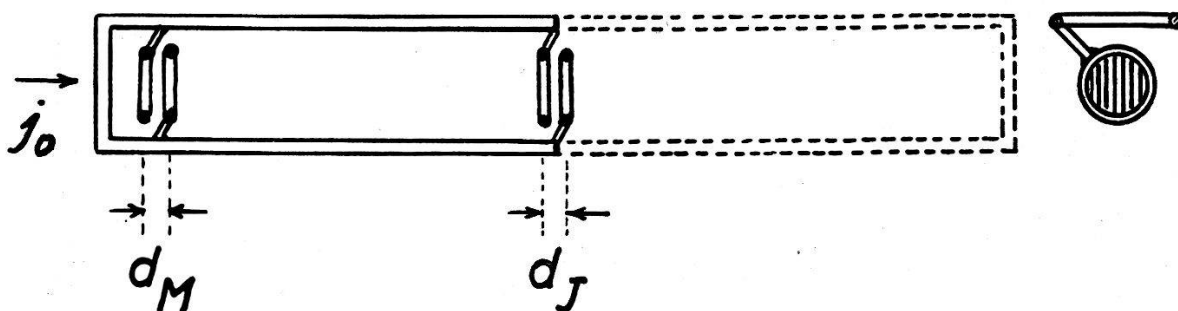


Fig. 2.

system kann auf einer oder auch auf beiden Seiten eine Kurzschlussbrücke besitzen. Der Elektronenstrom tritt von links in der Richtung des eingezeichneten Pfeiles ein. An Stelle der rechten punktierten Hälfte des abgeschlossenen Lechersystems darf auch eine zur Widerstandstransformation dienende Lecherleitung mit dem Belastungswiderstand kapazitiv angekoppelt werden. Die Anode zum Auffangen der Elektronen ist nicht eingezeichnet; sie kann am rechten Ende des beidseitigen Lechersystems angeordnet sein oder, wenn nur die linke Hälfte benützt wird, an Stelle des äusseren Induktorgitters treten. Um die Rechnungen nicht unnötig zu komplizieren, betrachten wir nur die linke Hälfte des Lechersystems, da der rechte Bügel bei richtiger Bemessung prinzipiell nichts an den Vorgängen ändert. Wir machen die Rechnung für das Vakuum, sehen also von der dielektrischen Ableitung ab; ebenso vernachlässigen wir die

Dämpfung des Lechersystems, schalten aber den transformierten Belastungswiderstand R parallel zum Induktor. Wir haben somit das Ersatzschema der Fig. 3.

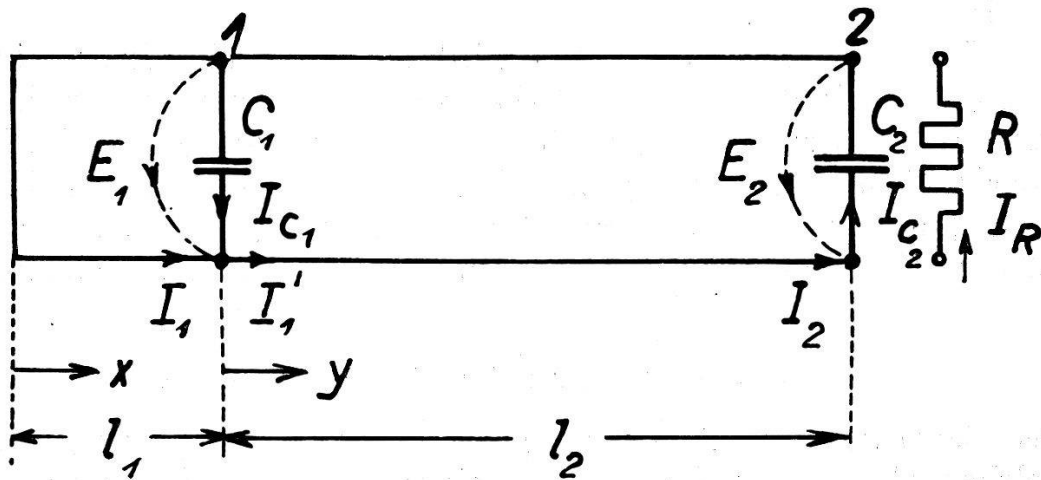


Fig. 3.

Die Differential-Gleichungen für das Lechersystem lauten für den Spezialfall ohne Dämpfung und Ableitung in geeigneter Form⁴⁾ (Vorzeichen!)

$$\frac{\partial i}{\partial x} = C \frac{\partial e}{\partial t} \quad (13, \text{II})$$

$$\frac{\partial e}{\partial x} = L \frac{\partial i}{\partial t} \quad (14, \text{II})$$

Mit dem Ansatz

$$e = E e^{j\omega t} \quad i = I e^{j\omega t} \quad (15, \text{II})$$

wird daraus in bekannter Weise

$$\frac{\partial^2 E}{\partial x^2} = -\omega^2 (L C) E \quad (16, \text{II})$$

$$\frac{\partial^2 I}{\partial x^2} = -\omega^2 (L C) I \quad (17, \text{II})$$

ω Kreisfrequenz = $2\pi\nu$; L, C Induktivität und Kapazität pro Längeneinheit.

Gl. (16, II) werde im x -Gebiet gelöst durch

$$E_x = A_1 \sin \beta x + A_2 \cos \beta x \quad (18, \text{II})$$

Aus (16, II) und (18, II) bestimmt sich β zu

$$\beta = \omega \sqrt{LC} = \frac{2\pi}{\lambda} \quad (19, \text{II})$$

da $\frac{1}{\sqrt{LC}} = w$ die Lichtgeschwindigkeit im Vakuum und $\omega = 2\pi\nu = \frac{2\pi w}{\lambda}$ ist, λ Wellenlänge in cm gemessen.

Weil für $x = 0$ $E = 0$ (Kurzschlussbrüche) und für $x = l_1$, $E = E_{c_1} = E_1$ gleich der Spannung am Kondensator C_1 sein muss, folgt

$$A_2 = 0 \quad A_1 = \frac{E_1}{\sin \beta l_1}$$

also

$$E_x = E_1 \frac{\sin \beta x}{\sin \beta l_1}. \quad (20, \text{II})$$

Für den Strom I folgt aus (14, 15, 20, II)

$$I_x = -j \frac{1}{\omega L} \frac{\partial E}{\partial x} = -j \frac{1}{Z_0} E_1 \frac{\cos \beta x}{\sin \beta l_1}$$

$$Z_0 = \frac{\omega L}{\beta} = \sqrt{\frac{L}{C}} = \text{Wellenwiderstand} \quad (21, \text{II})$$

speziell ist für $x = l_1$

$$I_1 = -j \frac{E_1}{Z_0} \cotg \beta l_1.$$

Es gilt

$$I_{c_1} = j \omega C_1 E_1$$

also für das y -System, $y = 0$:

$$I_1' = I_1 + I_{c_1} = j E_1 \left(\omega C_1 - \frac{1}{Z_0} \cotg \beta l_1 \right) \quad (22, \text{II})$$

ω kann nach (19, II) durch β und w ausgedrückt werden.

Für das y -System gelte ein ähnlicher Ansatz wie für das x -System

$$E_y = B_1 \sin \beta y + B_2 \cos \beta y.$$

Hier ist die Bemerkung einzuschalten, dass das Rechnen mit den KIRCHHOFF'schen Verzweigungsgesetzen nicht streng richtig ist; diese, resp. Gl. (13, 14, II) sind mit den MAXWELL'schen Feldgleichungen für das Lechersystem nur solange identisch als ebene transversale Wellen vorausgesetzt werden, also für ein unendlich langes Lechersystem. Sobald senkrechte Verbindungsströme wie hier in den Kapazitäten auftreten, ist die transversale Welle gestört und man hätte die magnetische Kopplung durch den Ver-

schiebungsstrom zu berücksichtigen. Solange aber die Frequenzen im betrachteten System nicht zu hoch sind, kann diese, wie auch die elektrische Kopplung, vernachlässigt werden und man darf mit den genannten Verzweigungsgesetzen operieren.

Aus (23, II) und (14, II) folgt weiter

$$I_y = -j \frac{1}{Z_0} (B_1 \cos \beta y - B_2 \sin \beta y) \quad (24, \text{II})$$

für $y = 0$

$$E_{y=0} = B_2, \quad I_{y=0} = -j \frac{1}{Z_0} B_1 \quad (25, \text{II})$$

Da die Spannung stetig an der Stelle 1 verläuft und $I_1' = I_y$ ist folgt aus (25, II) und (22, II)

$$\frac{I}{E} = -\frac{j}{Z_0} \frac{B_1}{B_2} = j \left(\omega C_1 - \frac{1}{Z_0} \cotg \beta l_1 \right)$$

und daraus

$$B_1 = -B_2 \cdot Z_0 \left(\omega C_1 - \frac{1}{Z_0} \cotg \beta l_1 \right) \quad (26, \text{II})$$

Somit:

$$E_y = -B_2 \left[Z_0 \left(\omega C_1 - \frac{1}{Z_0} \cotg \beta l_1 \right) \sin \beta y - \cos \beta y \right] \quad (27a, \text{II})$$

$$I_y = B_2 \frac{j}{Z_0} \left[Z_0 \left(\omega C_1 - \frac{1}{Z_0} \cotg \beta l_1 \right) \cos \beta y + \sin \beta y \right] \quad (27b, \text{II})$$

die Impedanz ist

$$Z_y = \frac{E_y}{I_y}$$

oder für $y = l_2$

$$E_2 = I_2 j Z_0 \frac{\Omega}{\Omega'} \quad (28, \text{II})$$

wo

$$\Omega = Z_0 \left(\omega C_1 - \frac{1}{Z_0} \cotg \beta l_1 \right) \sin \beta l_2 - \cos \beta l_2 \quad (29, \text{II})$$

$$\Omega' = Z_0 \left(\omega C_1 - \frac{1}{Z_0} \cotg \beta l_1 \right) \cos \beta l_2 + \sin \beta l_2$$

Für $y = l_2$ gilt:

$$I_2 = I_{c_2} + I_R = -\left(j \omega C_2 + \frac{1}{R} \right) E_2 \quad (30, \text{II})$$

also:

$$E_2 = -E_2 \left(j \omega C_2 + \frac{1}{R} \right) j Z_0 \frac{\Omega}{\Omega'}$$

Dies gibt die Frequenzgleichung für die freie gedämpfte Eigenschwingung des Systems, wie sie sich bei einem Strom- oder Spannungsschoss einstellt. Explizit ausgedrückt, wobei $\omega = \beta \cdot w$ ist, heisst sie:

$$1 - \left(\beta w \cdot C_2 + \frac{1}{jR} \right) Z_0 \frac{Z_0 (\beta w C_1 - \frac{1}{Z_0} \cotg \beta l_1) \sin \beta l_2 - \cos \beta l_2}{Z_0 (\beta w C_1 - \frac{1}{Z_0} \cotg \beta l_1) \cos \beta l_2 + \sin \beta l_2} = 0 \quad (31, II)$$

$R = \infty$ gibt die freie ungedämpfte Eigenschwingung. Die analytische Darstellung von β resp. ω_0 ist nicht möglich, jedoch kann sie graphisch aus den Konstruktionsdaten Z_0, C_1, C_2, l_1, l_2 erhalten werden.

Aus (31, II) errechnen sich verschiedene Spezialfälle, welche zugleich eine sichere Kontrolle für die Gleichung darstellen. So bekommt man z. B. für $R = \infty, C_1 = 0$ die Eigenfrequenz für ein Lechersystem der Länge $l_1 + l_2$, das auf der einen Seite durch eine Kurzschlussbrücke und auf der andern Seite mit einer Kapazität (C_2) abgeschlossen ist. Man hat zuerst

$$\frac{1}{\beta w C_2 Z_0} = \frac{-\cotg \beta l_1 \cdot \sin \beta l_2 - \cos \beta l_2}{-\cotg \beta l_1 \cdot \cos \beta l_2 + \sin \beta l_2}$$

mit $\sin \beta l_1$ erweitert, geordnet und die Additionstheoreme für \sin, \cos benützt, erhält man daraus:

$$\begin{aligned} \frac{1}{\beta w C_2 Z_0} &= \frac{-(\sin \beta l_1 \cos \beta l_2 - \cos \beta l_1 \sin \beta l_2)}{-(\cos \beta l_1 \cos \beta l_2 - \sin \beta l_1 \sin \beta l_2)} \\ &= \frac{\sin (\beta l_1 + \beta l_2)}{\cos (\beta l_1 + \beta l_2)} = \operatorname{tg} \beta (l_1 + l_2). \end{aligned}$$

Setzt man auf der linken Seite für

$$Z_0 \cdot w = \sqrt{\frac{L}{C}} \frac{1}{\sqrt{LC}} = \frac{1}{C}$$

und für $C = C' / l_1 + l_2$, wo C' die Kapazität des ganzen Lechersystems bedeutet, so wird

$$\frac{C'}{C_2 \cdot \beta (l_1 + l_2)} = \operatorname{tg} \beta (l_1 + l_2) \quad (32, II)$$

Man erhält eine Formel, die mit $\beta (l_1 + l_2) = \Omega$, z. B. mit derjenigen von HUND⁴⁾ (Gl. 33 Seite 536) identisch ist. Für $C_2 = 0$ oder ∞ erhält man daraus die Eigenfrequenz des einseitig oder beidseitig kurzgeschlossenen Lechersystems von der

Länge $l_1 + l_2 = l$. In allen Fällen bekommt man ein ganzes Spektrum von diskreten Schwingungen, die nur in den beiden Grenzfällen $C_2 = \infty$ in einem ganzzahligen Verhältnis zueinander stehen.

§ 3. Einführung des Elektronenstroms mit Rückkopplung.

Aus (27b, II) und (30, II) folgt ($y = l_2$)

$$B_2 = -Z_0 \frac{\left(\omega C_2 + \frac{1}{jR}\right) E_2}{\Omega'} \quad (33, \text{II})$$

und mit (27a, II)

$$E_y = E_2 \left(\omega C_2 + \frac{1}{jR}\right) Z_0 \frac{Z_0 \left(\omega C_1 - \frac{1}{Z_0} \cotg \beta l_1\right) \sin \beta y - \cos \beta y}{Z_0 \left(\omega C_1 - \frac{1}{Z_0} \cotg \beta l_1\right) \cos \beta l_2 + \sin \beta l_2} \quad (34, \text{II})$$

speziell für $y = 0$

$$E_1 = E_2 \left(\omega C_2 + \frac{1}{jR}\right) Z_0 \frac{-1}{\Omega'}. \quad (35, \text{II})$$

Diese Gleichung gibt das Spannungsverhältnis der Rückkopplung an den Stellen 1 und 2, berechnet aus dem Vierpol der Fig. 3. Es ist jetzt eine zweite Gleichung für E_1 und E_2 zu suchen, die aber den Elektronenstrom enthält. Diese Stromkopplungsgleichung entnehmen wir aus Gl. (29, I), welche die Modulationsspannung $u = E_1 \cdot e^{j\omega t}$ über den linear modulierten Elektronenstrom mit der induzierten Spannung u' am Induktor und dem kapazitiven Strom J_{c_2} verknüpft.

$$\frac{du'}{dt} = -\frac{J_{c_2}(t)}{C_2} + \omega b' \sin \frac{\pi d}{\lambda} \cos \left(\omega t - \frac{\omega l_2}{v_0} - \frac{\pi d}{\lambda}\right) \quad (29, \text{I})$$

$$b' = \frac{4 \pi j_0 l_2 u_0}{\omega U_0}.$$

Die Gleichung sei in die komplexe Schreibweise umgeschrieben. Zugleich beschränken wir uns auf den in § 1 erwähnten Fall, wo

$$\frac{\pi d}{\lambda} = \frac{\omega d}{2 v_0} = \frac{\pi}{2}$$

ist.

$$\cos \left(\omega t - \frac{\omega l_2}{v_0} - \frac{\pi}{2}\right) \sim e^{j\omega t} \cdot e^{-j\Phi'} \cdot e^{-j\frac{\pi}{2}} = e^{j\omega t} \cdot e^{-j\Phi''} \quad (36, \text{II})$$

$$\Phi'' = \frac{\pi}{2} + \Phi' = \frac{\omega l_2}{v_0} + \frac{\pi}{2} + \frac{\pi}{2}.$$

Der Faktor $e^{-j\frac{\pi}{2}}$ in der komplexen Schreibweise bedeutet, dass die sinusförmige Modulationsspannung $u_0 \sin \omega t$ eine cosinusförmige Elektronen-Strommodulation $j_0' = al_2 \cos \omega t$ erzeugt hat (vgl. Gl. (9) und (27' I)).

Setzen wir jetzt $u' = E_2 e^{j\omega t}$ $J_{c_2} = I_{c_2} e^{j\omega t}$ so schreibt sich Gl. (29 I)

$$j\omega E_2 = -\frac{I_{c_2}}{C_2} + E_1 b e^{-j\Phi}, \quad b = \frac{4\pi j_0 l_2}{U_0} \quad (37, \text{II})$$

j_0 ist die am Modulator 1, Fig. 3 (II) eintretende Elektronen-Gleichstromdichte, l_2 der Laufräum zwischen Modulator und Induktor, U_0 die Beschleunigungsspannung und statt Φ'' möge einfach Φ gesetzt sein. Zu dieser Gleichung kommt die aus (28, II) und (30, II) abgeleitete Gleichung hinzu:

$$E_2 = \left(I_{c_2} - \frac{E_2}{R} \right) j Z_0 \frac{\Omega}{\Omega'}. \quad (38, \text{II})$$

Aus (37, II) und (38, II) wird I_{c_2} eliminiert und man erhält die gewünschte Koppelgleichung zwischen dem Elektronenstrom über die Steuerspannung E_1 und dem Schwingsystem. Eine Dämpfung am Modulator 1 in Fig. 3 (II) braucht nicht eingeführt zu werden, weil im Mittel keine Energie an die Elektronen abgegeben wird; es werden gleichviele Elektronen beschleunigt wie gebremst.

Die beiden Gleichungen zwischen E_1 und E_2 erhalten demnach die Form:

$$E_1 j C_2 Z_0 b e^{-j\Phi} \frac{\Omega}{\Omega'} - E_2 \left[1 - \left(\omega C_2 + \frac{1}{jR} \right) Z_0 \frac{\Omega}{\Omega'} \right] = 0. \quad (39, \text{II})$$

$$E_1 + E_2 \left(\omega C_2 + \frac{1}{jR} \right) \cdot Z_0 \frac{1}{\Omega'} = 0. \quad (40, \text{II})$$

Die Gl. (39, II) nennen wir die Stromkopplungsgleichung und die Gl. (40, II) wird als Rückkopplungsgleichung angesprochen.

Dieses homogene Gleichungssystem für E_1, E_2 hat nur eine endliche Lösung, wenn die Determinante verschwindet. Wenn die Determinante ausgerechnet und gleich Null gesetzt würde, so gäbe der Realteil die Amplitudengleichung und der Imaginärteil die Frequenzgleichung für den stationären Fall. Wir sehen, dass die in der Einleitung aufgeworfene Frage, ob stationäre selbsterregte Schwingungen in diesem System möglich sind, zu bejahen ist. Damit ist auch ein bestimmtes zeitlich konstantes Verhältnis der Wechselspannungen am Induktor und Modulator

festgelegt, welches für den Mechanismus dieser Schwingungserregung erforderlich ist. Hin- und herlaufende Wellen (Amplituden), die ein solch konstantes Verhältnis nicht ermöglichen, gibt es nur bei den Einschwingvorgängen, wo diejenigen eines Lechersystems denen einer Saite analog sind (Überlagerung der abklingenden gedämpften Eigenschwingung mit der erzwungenen Schwingung).

§ 4. Bestimmung der Frequenzgleichung und der Amplitudenungleichung.

Statt den Weg über die Determinante zu gehen, beschreiben wir den mehr anschaulichen physikalischen Weg, welcher zugleich das Ungleichheitszeichen liefert. Gl. (39, II) sagt Folgendes aus: Durch die Steuerspannung E_1 wird über die Stromkopplung eine Spannung E_2 am belasteten System erzeugt. Die durch die spezielle Form des Systems über Gl. (40, II) wieder erzeugte Steuerspannungsamplitude E_1^* muss gleich oder grösser als die ursprüngliche Spannung E_1 in Gl. (39, II) sein, damit das System bei einer beliebig kleinen Störung anschwingt.

$$E_1^* \geq E_1. \quad (41, \text{II})$$

Dies liefert mit (39, 40, II) die Ungleichung

$$\frac{j C_2 Z_0^2 b e^{-j\Phi} \frac{\Omega}{(\Omega')^2} \left(\omega C_2 - \frac{j}{R} \right)}{1 - \omega C_2 Z_0 \frac{\Omega}{\Omega'} + j \frac{Z_0}{R} \frac{\Omega}{\Omega'}} \geq -1.$$

Um den Nenner reell zu bekommen erweitert man mit

$$1 - \omega C_2 Z_0 \frac{\Omega}{\Omega'} - j \frac{Z_0}{R} \frac{\Omega}{\Omega'};$$

ferner setzt man $e^{-j\Phi} = \cos \Phi - j \cdot \sin \Phi$ und beachtet, dass der Imaginärteil verschwinden muss, weil die rechte Seite reell ist. Dann bekommt man die beiden Gleichungen

$$\frac{b Z_0^2 C_2 \frac{\Omega}{(\Omega')^2} \left\{ \frac{\cos \Phi}{R} + \left[\omega \cdot C_1 \left(1 - \omega C_2 Z_0 \frac{\Omega}{\Omega'} \right) - \frac{Z_0}{R^2} \frac{\Omega}{\Omega'} \right] \sin \Phi \right\}}{\left(\frac{Z_0}{R} \frac{\Omega}{\Omega'} \right)^2 + \left(1 - \omega C_2 Z_0 \frac{\Omega}{\Omega'} \right)^2} \geq 1 \quad (42, \text{II})$$

als Amplitudenbedingung, wo nur die Absolutwerte beibehalten sind, und

$$\left[\omega C_2 \left(1 - \omega C_2 Z_0 \frac{\Omega}{\Omega'} \right) - \frac{Z_0}{R^2} \frac{\Omega}{\Omega'} \right] \cos \Phi - \frac{\sin \Phi}{R} = 0 \quad (43, \text{II})$$

als Frequenzgleichung. Wichtig ist hier, dass die Frequenz nicht vom Elektronenstrom j_0 in b , Gl. (37, II), sondern nur von der Gleichspannung U_0 in Φ ($v_0 = \sqrt{\frac{2e}{m}} \sqrt{U_0}$) abhängig ist. Diese Tatsache ermöglicht auch hier durch richtige Wahl der Gleichspannung die Resonanzfrequenz ω_0 des freien ungedämpften Systems zu erzeugen, da der Klammerausdruck $(1 - \omega C_2 Z_0 \frac{\Omega}{\Omega'}) = 0$ identisch mit der Frequenzgleichung (31, II) für das freie ungedämpfte System ist. Die Bedingungsgleichung für die Gleichspannung U_0 resp. v_0 zur Erzeugung der Resonanzfrequenz ω_0 wird nach (43, II)

$$\frac{Z_0}{R} \frac{\Omega}{\Omega'} \cos \Phi + \sin \Phi = 0$$

und da aus

$$1 - \omega C_2 Z_0 \frac{\Omega}{\Omega'} = 0, \quad Z_0 \frac{\Omega}{\Omega'} = \frac{1}{\omega_0 C_2}$$

folgt,

$$\cotg \Phi = -\omega_0 C_2 R$$

oder

$$\Phi - 2m\pi = \frac{\omega_0 l_2}{v_0} - (2m - 1)\pi = \text{arc. cotg.} (-\omega_0 C_2 R) \quad (44, \text{II})$$

Für die Amplitudenbedingung ergibt sich bei Resonanz aus (42, II) wenn für b der Wert aus (37, II) eingesetzt ist, die Beziehung:

$$\frac{4\pi j_0 l_2 R C_2}{U_0} \frac{Z_0}{\Omega'} \left(\omega_0 C_2 \cos \Phi - \frac{\sin \Phi}{R} \right) \geq 1. \quad (45, \text{II})$$

§ 5. Diskussion der Amplituden- und Frequenzbedingung.

Setzt man

$$-\varphi = \text{arc. cotg.} (-\omega_0 C_2 R) \quad (46, \text{II})$$

so geht (44, II) über in:

$$\frac{\omega_0 l_2}{v_0} + \varphi = (2m - 1)\pi. \quad (47, \text{II})$$

Diese Gleichung ist mit (44, I) identisch. Vergleicht man weiter (45, II) mit (41, I) bei Resonanz und setzt $\frac{\pi d}{\lambda} = \frac{\pi}{2}$

$$\frac{4\pi j_0 l C_0 R \varepsilon}{U_0} \geq 1 \quad (41, \text{I})$$

so erkennt man, dass

$$\varepsilon = \frac{Z_0}{\Omega'} \left(\omega_0 C_2 \cos \Phi - \frac{\sin \Phi}{R} \right) \quad (48, \text{II})$$

ist. Mit (46, II) und (48, II) ist also der in (I) symbolisch eingeführte Rückkopplungsfaktor

$$\varepsilon \cdot e^{j\varphi}$$

für die vorliegende Konstruktion bestimmt.

Nun ist für eine 30 cm-Welle und eine Kapazität $C_2 \sim 1 \text{ pF}$ $\omega l_2 \cong 6 \cdot 10^{-3}$; für $R = 5000 \text{ Ohm}$ (dieser hohe Wert ergibt sich aus Gl. (8, II) für $U_0 = 400 \text{ Volt}$, $j_0 = 0,1 \text{ Amp}$. $F = 1 \text{ cm}^2$) ist daher:

$$\varphi = \text{arc. cotg } 30 \cong 0 \quad (49, \text{II})$$

und aus (44, II) folgt

$$\Phi \cong 2 m \pi, \quad \cos \Phi \cong 1, \quad \sin \Phi = 0. \quad (50, \text{II})$$

Diese Gleichungen bedeuten, dass die Spannungen am Induktor und am Modulator nahezu phasengleich sind. Die Substitution $u_0 = \varepsilon u_0''$ in Gl. (3, II) ist also legitimiert; Gl. (48, II) vereinfacht sich mit

$$\frac{Z_0 \omega_0 C_2}{\Omega'} = \frac{1}{\Omega} \quad \text{zu} \quad \varepsilon \cong \frac{1}{\Omega}. \quad (51, \text{II})$$

Dazu gehören nach (47, II) die Spannungen

$$U_0 = \frac{m}{2e} \left(\frac{\omega_0 l_2}{(2m-1)\pi} \right)^2, \quad m = 1, 2, 3, \dots \quad (52, \text{II})$$

Man kann ε genau aus der graphischen Bestimmung von ω_0 Fig. 4 (II) und mit Gl. (29, II) bestimmen, oder aber aus (29, II) für ein kleines Zahlenverhältnis $\gamma = l_1/l_2$ direkt abschätzen.

Für

$$\begin{aligned} \omega_0 &= 6 \cdot 10^9 \text{ (30 cm)} \\ C_1 &= 10^{-12} \text{ (1 pF)} \\ Z_0 &= 200 \text{ Ohm} \\ \gamma &= 0,1 \\ l_2 &\cong l_1 + l_2 = 5 \text{ cm} \\ w &= 3 \cdot 10^{10} \text{ cm/sek} \end{aligned}$$

wird

$$\frac{\omega C_1}{\frac{1}{Z_0} \cotg \frac{\omega_0 l_2}{w}} = \frac{6 \cdot 10^{-3}}{50 \cdot 10^{-3}} \sim 0,12$$

so dass $\omega_0 C_1$ in Ω zu vernachlässigen ist. Für kleine l_1 verhält

sich das System so, als ob die Kapazität C_1 nicht vorhanden wäre. Wenn ausserdem C_2 sehr klein ist $\cong C_1 \cong 1 \text{ pF}$, dann ist die erregte Wellenlänge λ nach (32, II) ($\text{tg } \beta (l_1 + l_2) \cong \infty$)

$$\lambda \cong 4 l_2$$

und damit $\sin \beta l_2 \cong 1$ $\cos \beta l_2 \cong 0$, so dass von Ω bleibt

$$\Omega = - \cotg \frac{\omega \gamma l_2}{w} = - \cotg 0,10 \cong \frac{1}{0,10}$$

und

$$|\varepsilon| \cong 0,10$$

wird. Dieser Wert stimmt ziemlich genau mit dem in § 1 für maximalen Wirkungsgrad geforderten, $\varepsilon = 0,12$ überein, der Modulator muss sich also ganz nahe an der Kurzschlussbrücke befinden.

Bei diesem kleinen Verhältnis l_1/l_2 ist aus Gl. (34, II) ersichtlich, dass die Spannung E_y am Schwingsystem nahezu sinusförmig verläuft.

Man wird fragen, ob bei richtiger Anpassung und optimaler Rückkopplung überhaupt ein Anschwingen des Generators möglich ist. Aus (47, II) und (48, II) resp. (51, II) ($\varepsilon \cong 0,1$) folgt mit (8, II) ($J_1 (1,84) \cong 0,6$, $F = C_2 \cdot 4 \pi d_J$)

$$\frac{\pi \cdot l_2 \cdot 0,1}{1,2 d_J}$$

und für $l_2/d = 10$ ist die Anschwingbedingung wirklich erfüllt.

$$\frac{\pi}{1,2} > 1. \quad (53, \text{II})$$

Die Bedingung (53, II) entspricht etwa dem Beispiel $U_0 = 400$ Volt, $j_0 = 0,1$ Amp. bei $F = 1 \text{ cm}^2$. Dafür ist nach (8, II) ($J_1 \cong 0,6$) der innere Widerstand des Generators.

$$R \cong 5000 \text{ Ohm.}$$

So gross (eher etwas grösser) ist ungefähr der Ersatzwiderstand eines Lechersystems der Länge von einigen cm. Die Gl. (53, II) bedeutet demnach Anschwingen bei einem dreimal kleineren Elektronenstrom. Tatsächlich wurde experimentell das Anschwingen bei ca. 400 Volt und 20 bis 30 mA beobachtet!

§ 6. Zwei wesentliche Bemerkungen über die allgemeine Gültigkeit der Bedingung für optimale Rückkopplung (§ 1) und über die Bedeutung der Resonanzfrequenz.

Zuerst muss betont werden, dass sich die Resonanzfrequenz erst dann genau einstellt, wenn in (42, II) das Ungleichheitszeichen infolge Begrenzung durch Nichtlinearität in das Gleichheitszeichen für stationäre Lösungen übergeht; in allen bisherigen Betrachtungen hatten wir es mit linearer Strommodulation zu tun, welche auch für die Aufstellung der Frequenzgleichung und der Anschlagbedingung genügt.

Wenn wir zeigen können, dass Gl. (1, II) auch für unser spezielles System Gültigkeit hat, so haben damit die Betrachtungen des § 1 über die Amplitudenbegrenzung durch Nichtlinearität der Strommodulation ebenfalls Gültigkeit. Die Nichtlinearität zwischen u_0 und u_0'' liegt in $J_1(p)$, Gl. (1, II) und (2, II). Für kleine p geht (1, II) wegen $2 J_1(p) \rightarrow p$ unter Berücksichtigung von (2, II) über in

$$u_0' = \frac{4 \pi C_0 j_0 l R}{U_0} u_0. \quad (54, \text{II})$$

Andrerseits folgt aus der Stromkopplungsgleichung (39, II) für unser spezielles Beispiel:

$$E_2 = E_1 \frac{j C_2 Z_0 b e^{-j\Phi} \frac{\Omega}{\Omega'}}{1 - \left(\omega C_2 + \frac{1}{jR} \right) Z_0 \frac{\Omega}{\Omega'}} \quad (55, \text{II})$$

Erweitert man mit $\left(1 - \omega C_2 Z_0 \frac{\Omega}{\Omega'} - \frac{1}{jR} Z_0 \frac{\Omega}{\Omega'} \right)$ benützt für Resonanz $1 - \omega_0 C_2 Z_0 \frac{\Omega}{\Omega'} = 0$ und berücksichtigt nach den Ausführungen des § 5, dass $\Phi \cong 2 m \pi$ ist, so ergibt sich mit dem Wert von b :

$$E_2 = E_1 \frac{4 \pi j_0 l_2 C_2 R}{U_0} \quad (56, \text{II})$$

eine Gleichung, die mit entsprechender Bedeutung der Bezeichnungen ($l_2 = l$ $C_2 = C_0$ $E_2 = u_0'$ $E_1 = u_0$) identisch mit (54, II) ist. Da für lineare Strommodulation Übereinstimmung vorhanden ist, so kann behauptet werden, dass sie auch für nichtlineare Strommodulation vorhanden ist; denn die Erweiterung von (54, II) auf (1, II) wurde ja, wie aus der Bemerkung zur Ableitung der Gl. (35a, I) hervorgeht, aus der Fourierzerlegung der nichtlinearen Strommodulation gewonnen, ein Verfahren, das für unser

Beispiel (Berechnung von E_2 aus E_1 über die Elektronenstromkopplung) ebenfalls Gültigkeit hat. Somit sind die allgemeinen Überlegungen des § 1 direkt auf unser Beispiel übertragbar.

Die Bedeutung der durch Spannungswahl U_0 einstellbaren Resonanzfrequenz ω_0 erhellt aus folgendem: Die Gleichung

$$u_0'' = \frac{4 \pi \cdot 2 C_0 \cdot v_0 j_0 \cdot 2 J_1(p) \sin\left(\frac{\omega d}{2 v_0}\right)}{\left[\left(\frac{\omega}{R}\right)^2 + C^2 \left(\frac{1}{LC} - \omega^2\right)^2\right]^{1/2}} \quad (35a, I)$$

welche die Erweiterung von (54, II) resp. (35, I) für den allgemeinen Fall beliebiger Frequenz und nichtlinearer Strommodulation darstellt, entspricht der Erweiterung von (55, II) auf diesen allgemeinen Fall, wie vorhin betont wurde. Und da Äquivalenz besteht, benützen wir zur Diskussion diese Gleichung, weil sie übersichtlicher ist, als die der Gl. (56, II) entsprechende allgemeine Gleichung.

Die Gl. (35a, I) sagt aus, dass die Klemmenspannung am Generator am grössten ist wenn: 1. für grösste Strommodulation im Induktor $j_0 J_1(p) = j_0 \cdot 0,58$ wird; 2. wenn $\sin\frac{\omega d}{2 v_0} = 1$ ist (Beschleunigungsspannung U_0 und Induktordicke entsprechend gewählt) und wenn 3. Resonanz $\left(\omega_0^2 = \frac{1}{LC}\right)$ besteht. Ändert man die Beschleunigungsspannung U_0 resp. v_0 von der Bedingung (52, II) ab, so wird $\sin\frac{\omega d}{2 v_0} < 1$; $J_1(p)$ kann bei variabler Rückkopplung konstant auf 0,58 gehalten werden. Aber der Nenner wächst unter allen Umständen und zwar stark, so dass u_0'' sinkt. Da die Leistung am Widerstand R

$$L = \frac{(u_0'')^2}{R}$$

ist, so sinkt diese beim Abweichen von der Resonanz, eine Aussage, die sich mit den experimentellen Beobachtungen deckt.

Vom mehr elektrotechnischen Standpunkt aus betrachtet, kann dies so interpretiert werden, dass die Impedanz an den Klemmen 2 (Fig. 3, II) für die Resonanzfrequenz ω_0 rein ohmisch erscheint, und deshalb die Leistung am Widerstand R bei gegebener Klemmenspannung ein Maximum wird. Resonanz heisst auch, dass die Summe der reinen Impedanzen des Schwingkreises verschwindet, also

$$j Z_0 \frac{\Omega}{\Omega'} - j \frac{1}{\omega C_2} = 0 \quad (57, II)$$

*

da $\frac{1}{j\omega C_2}$ die Impedanz der Abschlusskapazität C_2 , und $jZ_0 \frac{\Omega}{\Omega'}$ diejenige des übrigen Teils ist. Von aussen, von den Klemmen 2, gesehen, ist Gl. (57, II) gleichbedeutend mit unendlicher Impedanz, ganz analog wie bei einem gewöhnlichen Parallelschwingkreis. Gl. (57, II) ist identisch mit Gl. (31, II) zur Bestimmung der Eigenfrequenz des ungedämpften Systems. Mit diesen Ausführungen ist die Bedeutung der Resonanzfrequenz zur Genüge unterstrichen.

In Fig. 4 ist das Spektrum der Eigenfrequenzen nach Gl. (31, II) $R = \infty$ graphisch für das Beispiel

$$\begin{aligned} l_1 + l_2 &= 5 \text{ cm} & f_1(\beta) &= \beta \omega \cdot C_2 \\ C_1 = C_2 &= 1,5 \text{ pF.} & f_2(\beta) &= \frac{1}{Z_0} \frac{\Omega'}{\Omega} \\ Z_0 &= 200 \text{ Ohm} \\ l_1/l_2 &= 0,1 \end{aligned}$$

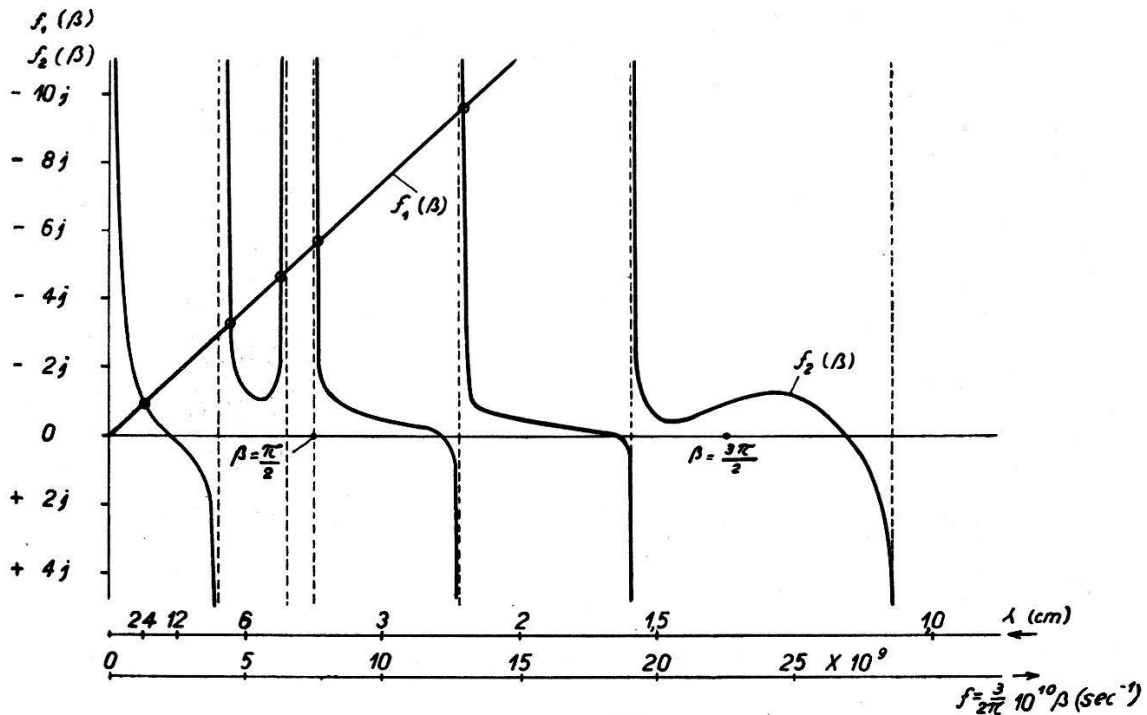


Fig. 4. (II.)

ausgerechnet. Man erkennt insbesondere, dass dieser einheitliche Schwingkreis keine benachbarten Koppelwellen bedingt, eine Tatsache, die als Vorteil gegenüber dem Schwingssystem von Varian zu bewerten ist. Oberwellen sind auch im Hohlraumresonator möglich.

Der erste Schnittpunkt liefert mit $\beta = \frac{2\pi}{\lambda}$ die Grundwelle

$$\lambda_0 = 24 \text{ cm,}$$

während die Grundwelle des einseitig offenen Lechersystems ohne Belastungskapazitäten

$$\lambda_0' = 4(l_1 + l_2) = 20 \text{ cm}$$

beträgt. Die für dieses Beispiel experimentell bestimmte Wellenlänge λ_0 war 25 cm. Die Verlängerung ist hauptsächlich durch die Kapazität C_2 (Neigung der Geraden in Fig. 4, II) bedingt. Die Kapazität C_1 verursacht nur eine kleine Verformung der cotg.-Kurven. Bei einem andern ausgeführten experimentellen Beispiel war $\lambda_0' = 16 \text{ cm}$ ($l_1 + l_2 = 4 \text{ cm}$) dagegen waren die Kapazitäten C_1 und C_2 kleiner; die gemessene Wellenlänge war 20 cm. Ex-

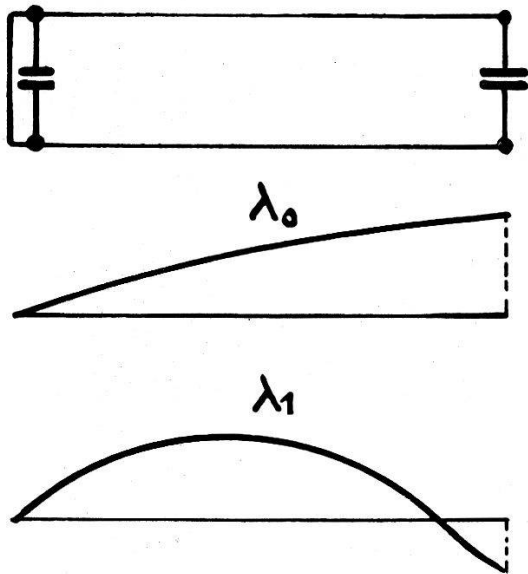


Fig. 5. (II.)

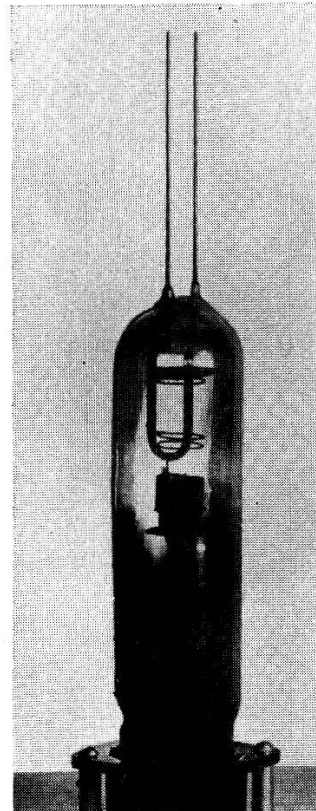


Fig. 6. (II.)

perimentell wurde auch die erste Oberwelle bei geeigneter Spannungswahl mit beträchtlicher Stärke beobachtet; diese Oberwellen stehen natürlich in keinem ganzzahligen Verhältnis zur Grundwelle. Ihr Auftreten ist hauptsächlich durch den Spannungsverlauf am System und damit durch den Rückkopplungsfaktor ϵ bestimmt. Fig. 5 (II) zeigt diesen schematisch für die Grundwelle λ_0 und die erste Oberwelle λ_1 nach Gl. (34, II) für $\omega = \omega_0, \omega_1$. Man erkennt, dass für λ_0 der Spannungsverlauf am günstigsten für die Forderung von ϵ nach § 1 verläuft.

Fig. 6 (II) zeigt die Fotografie einer nach diesen Konstruktionsprinzipien vom Verfasser gebauten Röhre.

§ 7. Über die Anpassung des Belastungswiderstandes.

Aus Gl. (8, II) ergab sich bei $U_0 = 400$ Volt $j_0 F = 0,1$ Amp. ein innerer Widerstand R_i von 5000 Ohm. Die in der Praxis gebrauchten Widerstände sind jedoch in der Grössenordnung von 70 Ohm (Strahlungswiderstand, Glühlämpchen). Die Anpassung kann dadurch erfolgen, dass der wirkliche Belastungswiderstand R'' an geeigneter Stelle am linken Teil der Fig. 2 (II) angeordnet wird, da ja die Spannung E_y nach den Ausführungen des § 5 resp. Fig. 5 (II) für die Grundwelle nahezu sinusförmig verläuft. Da der Widerstand in der Röhre nicht gut verschoben werden kann, so wird man das Lechersystem durch die Röhre nach aussen fortsetzen (rechte Hälfte Fig. 2 (II)) und an passender Stelle abschliessen. Ist die Abschlussbrücke verschiebbar, so kann die Wellenlänge in bestimmten Grenzen variiert werden, ohne den Spannungsverlauf wesentlich zu verändern. Wird das Lechersystem mit gleichem Wellenwiderstand Z_0 fortgesetzt, so treten infolge dieser Homogenität keine Koppelwellen auf. Statt dessen kann die rechte Hälfte auch kapazitiv als ein $\lambda/4$ System an den Generator angekoppelt werden, wodurch die Gleichspannung auf dem äusseren Schwingkreis wegfällt (Ausführung in Fig. 6 (II)). Ist die Kopplung lose, so sind die durch den Belastungskreis mit dem Generatorkreis entstehenden Koppelwellen sehr nahe beieinander. Der Belastungswiderstand R'' im Abstand l_1 von der Kurzschlussbrücke transformiert sich dann auf R am Induktor nach

$$R'' = \frac{R}{\sin^2 \beta l_1} \left(1 + j \frac{Z_0}{R} \sin \beta l_1 \cdot \cos \beta l_1 \right) \quad (58, \text{II})$$

eine Formel, die nach dem Rechenschema in § 2 erhalten wird; an Stelle C_1 tritt R'' , dazu wird von der Gleichung $\beta l = \pi/2$ für ein $\lambda/4$ System ($l_1 + l_2 = \lambda/4$) Gebrauch gemacht. Für $R \gg Z_0$ bleibt der Widerstand rein ohmisch. Wenn $R < Z_0$ ist, wie in den angeführten Beispielen, so ist es zweckmässig, eine nochmalige Transformation über ein $\lambda/4$ -System vorzunehmen⁵⁾, Fig. 7 (II). R'' transformiert sich dann auf R' wie

$$R' = \frac{Z_0^2}{R''} \quad (59, \text{II})$$

und da $R'' \ll Z_0$, so wird $R' \gg Z_0$, so dass die weitere Transformation auf R nach

$$R = \frac{R'}{\sin^2 \beta l_1} = \frac{Z_0^2}{R''} \frac{1}{\sin^2 \beta l_1} \quad (60, \text{II})$$

erfolgt. Ist der Widerstand R'' nicht rein ohmisch, so hat man es in der Hand, durch Abweichung des zweiten Lechersystems von $l = \lambda/4$ die Impedanz kapazitiv oder induktiv zu kompensieren⁵⁾. Diese Transformationen des Widerstandes beruhen auf der Verwendung von $\lambda/4$ -Lechersystemen, wobei in allen Fällen stehende Wellen auftreten. Ist der Belastungswiderstand in der Grösse von $Z_0 \sim 200$ Ohm und rein ohmisch, so ist nur eine erste Transformation auf den viel grösseren Innenwiderstand R_i erforderlich; das zweite Lechersystem kann als Energieleitung beliebiger Länge ausgestaltet werden, auf welcher nur fortschreitende Wellen entstehen⁵⁾!

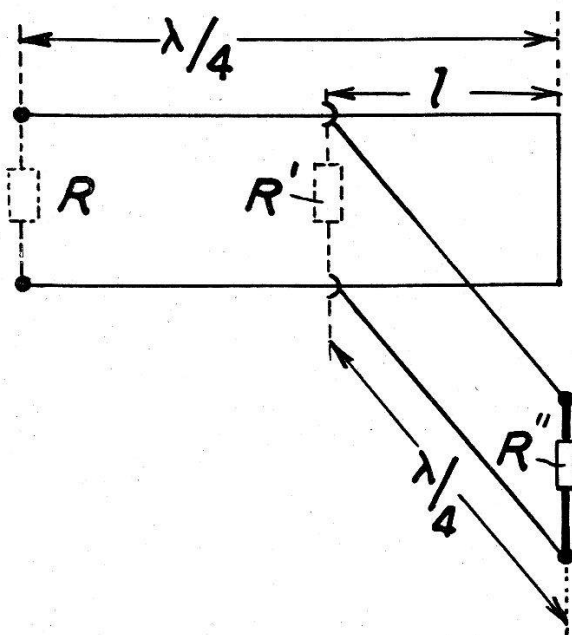


Fig. 7. (II.)

Aus den bisherigen Darlegungen ist ersichtlich, dass für den Ultrakurzwellengenerator mit Phasenfocussierung die Verwendung von Hohlraumresonatoren keine Notwendigkeit ist. Da jedoch der angepasste Widerstand R_i selbst in der Grössenordnung des Verlustwiderstandes einer Lecherleitung und diesem parallelgeschaltet ist, so sinkt dadurch der Wirkungsgrad auf ein Viertel des ideellen Wertes, also auf ca. 15%. Messungen mit einem Glühlämpchen an der ausgeführten Röhre nach Fig. 6 (II) ergaben einen Wirkungsgrad von ca. 10% bei 8 Watt Gleichstromleistung (200 Volt, 40 m A, λ_0 ca. 30 cm weil grosses C_2). Dabei wird der Wirkungsgrad noch durch andere sekundäre Effekte wie Konzentration des Elektronenstrahls beeinflusst.

Es ist also aus diesem Grund für guten Wirkungsgrad bei geringen Strahlströmen günstiger, Hohlraumresonatoren zu verwenden, die einen ein bis zwei Grössenordnungen höheren Verlust-

widerstand haben⁶⁾, während bei grösseren Strahlströmen in der Röhre unbedenklich Lecherleitungen und konzentrische Leitungen benutzt werden können.

Die Wellenlänge ist in dem oben betrachteten Schwingensystem wesentlich durch die Längsabmessungen bestimmt; das gilt auch für ein konzentrisches Lechersystem, wo die Verluste kleiner sind; die vorigen Betrachtungen lassen sich ohne weiteres darauf übertragen. Die Ansschwingbedingung setzt aber eine minimale Länge des Laufraumes l_2 voraus. Um diese Bedingungen auch bei sehr kurzen Wellen zu erfüllen, eignet sich ein beidseitig abgeschlossener Wellenleiter als einheitliches Schwingensystem besonders gut für diesen Generator. Dort ist die Wellenlänge in der Hauptsache nur durch den Durchmesser des Rohres bestimmt⁷⁾; die Doppelgitter von Modulator und Induktor lassen sich in entsprechender Weise wie beim Lechersystem an gegenüberliegenden Stellen des Rohres befestigen, Fig. 8a (II).

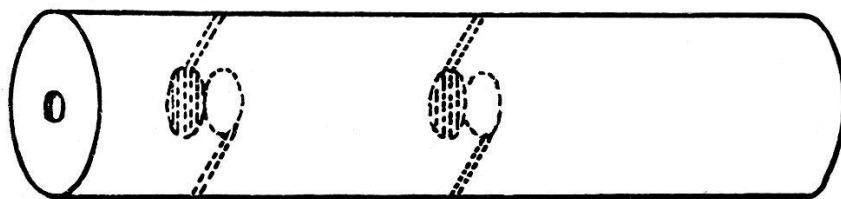


Fig. 8a.

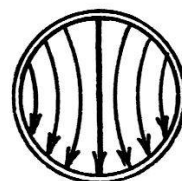


Fig. 8b.

Es erregt sich bei dieser Anordnung eine H-Welle (elektrischer Vektor senkrecht zur Rohrachse Fig. 8b (II)). Dieser Resonator hat die Eigenschaft, dass der elektrische Feldverlauf sinusförmig wie beim Lechersystem ist, mit Knoten an den beiden Abschlussstellen des Rohres; dabei kann aber diese „Phasenlänge“ bedeutend grösser als die erregte Wellenlänge in Luft sein. Der sinusförmige Feldverlauf der stehenden Welle ermöglicht eine Übertragung unserer Betrachtungen (Rückkopplung) auf diese Konstruktion, zumal da BORGNIUS den Grenzübergang des konzentrischen Kabels auf den Wellenleiter gemacht hat⁶⁾ und damit die mathematische Äquivalenz bewies.

Noch ein Wort über die verschiedenen Generatortypen. Dass das Klystron nicht nur hinsichtlich grosser Stabilität den bekannten U.K.W.-Generatoren, wie Magnetron und Bremsfeldröhre überlegen ist, liegt am grösseren Wirkungsgrad, der uns durch die gute Phasenfocussierung bedingt erscheint; sonst müsste ja die sehr einleuchtende Konstruktion des Resotank der Julius

Pintsch A.-G.⁸*)), weil dort nur ein Gitter dem Elektronenstrom im Wege steht, überlegen sein, denn beim Klystron braucht es mindestens 3 Gitter. Die gute Phasenfocussierung, Bildung der Raumladungspakete, tritt allerdings auch beim Magnetron II Art (Posthumusschwingungen) auf, wie früher gezeigt wurde⁹); dort bekommt man für längere Wellen ja auch die grossen Wirkungsgrade.

Der Arbeit fördernd war der kameradschaftliche Gedankenaustausch mit den Herren W. ERNST, W. FREY und O. LARDELLI

*) Vgl. hierzu W. KLEINSTEUBER, Hochfrequenz u. Elektr. Ak. 53, S. 199 1939. Dieser gibt eine konsequente Theorie des Bremsfeldgenerators ohne raumladungsbildende Anodenaussortierung; die Elektronen treten mit konstanter Dichte und konstanter Geschwindigkeit durch das Beschleunigungsgitter in den Bremsraum. Die Bremsanode befindet sich auf so hohem negativem Potential, dass diese von den Elektronen nicht erreicht wird. Ein überlagertes Wechselpotential zwischen Beschleunigungsgitter und Bremsanode bewirkt periodische „Erweiterungen“ und „Verkleinerungen“ der Elektronenbahnen, die für den zum Gitter zurückkehrenden Elektronenstrom aufeinanderfolgende Dilatationen und Kompressionen zur Folge haben, was analytisch durch die Gleichung

$$i_s dt_s = i_r \frac{\partial t_r}{\partial t_s} dt_s$$

ausgedrückt wird. Infolge der endlichen Laufzeiten können die dadurch entstehenden Raumladungsverdichtungen sich in einer solchen Phase zum Wechselfeld befinden, dass sie durch Abbremsung ihrer Beschleunigungsenergie Energie an das Wechselfeld abgeben (negativer Teil der ultradynamischen Charakteristik). Roh ausgedrückt hätte man ein Klystron, wo die Steuerung der Elektronenbahnen, damit die Raumladungsverdichtungen und die Energieabgabe, im selben Raum stattfinden, Zusammenhänge, die weniger gut als beim Klystron überblickbar sind, wo diese Funktionen getrennt sind. Diese Theorie scheint mir konsequenter zu sein als diejenige von H. E. HOLLMANN (Physik und Technik der ultrakurzen Wellen Bd. I. Julius Springer, Berlin 1936; vgl. insbesondere S. 187 und 189). Dort wird auch eine Theorie der ultradynamischen Kennlinie gegeben, allerdings unter der Annahme, dass Elektronen in unendlich kurzer Zeit von einer durch die umkehrenden Elektronen entstehenden virtuellen Kathode auf die benachbarte Bremsanode fliegen. Es ist also ein versteckter Anodenaussortiermechanismus beteiligt.

Wie weit bei der KLEINSTEUBER'schen Betrachtung die Voraussetzung nur einmal hin- und herpendelnder Elektronen erfüllt ist, entzieht sich unserem Wissen. Es ist klar, dass diese Voraussetzung für die konsequente Durchführung der Theorie wichtig ist, denn bei vielfacher Pendelung könnten die energieaufnehmenden Elektronen immer auf die Anode gelangen und so die Anodenaussortierung bewirken. Warum aber gerade diese Voraussetzung bei weitmaschigem Gitter erfüllt sein soll, ist nicht recht ersichtlich. Es ist weiter zu bemerken, dass bei dieser Voraussetzung die Wechselspannungsamplitude der Gleichspannung vergleichbar sein muss, um einen einigermaßen günstigen Wirkungsgrad zu erzielen,

Die KLEINSTEUBER'sche Behandlung berücksichtigt aber nur kleinere sinusförmige Wechselspannungen.

in unserer Firma. Ihnen sei an dieser Stelle für Ihr Interesse bestens gedankt. Herr H. BEELI hat die Mühe der graphischen Frequenzbestimmung Fig. 4 (II) auf sich genommen und an den Experimenten mit Geschick mitgearbeitet.

Literaturverzeichnis.

- ¹⁾ F. LÜDI, *Helv. Phys. Acta* Vol. XIII, Fascic. Sec. (1940), S. 122.
 - ²⁾ R. H. VARIAN und S. E. VARIAN, *J. of Applied Physice* **10**, 1939, S. 321 bis 327.
 - ³⁾ O. HEIL und A. HEIL, *Z. S. Phys.* **95** (1935), S. 752.
 - ⁴⁾ A. HUND, *Scientific Papers of the Bureau of Standards*, No. 491 (1924), S. 488.
 - ⁵⁾ K. LÄMMCHEN, *Hochfr. & El. Ak.* **50** (1937), S. 190.
 - ⁶⁾ F. BORGNIS, *E.T.Z.* **61** (1940), S. 461.
 - ⁷⁾ F. BORGNIS, *Hochfr. und El. Ak.* **54** (1939), S. 121.
 - ⁸⁾ JULIUS PINTSCH: *Deutsche Anm. N.* 35 838, Kl. VIII a/21a⁴ 9/02 (1935).
 - ⁹⁾ F. LÜDI, *Vol. XIII Fascic. Sec.* (1940), S. 77.
-