

**Zeitschrift:** Helvetica Physica Acta  
**Band:** 15 (1942)  
**Heft:** I

**Artikel:** Nachweis und Messung geringer Konzentrationen an freiem Sauerstoff (bis  $1:10^{10}$ ) vermittelt Leucht Bakterien  
**Autor:** Meyer, Klaus Peter  
**DOI:** <https://doi.org/10.5169/seals-111288>

### **Nutzungsbedingungen**

Die ETH-Bibliothek ist die Anbieterin der digitalisierten Zeitschriften. Sie besitzt keine Urheberrechte an den Zeitschriften und ist nicht verantwortlich für deren Inhalte. Die Rechte liegen in der Regel bei den Herausgebern beziehungsweise den externen Rechteinhabern. [Siehe Rechtliche Hinweise.](#)

### **Conditions d'utilisation**

L'ETH Library est le fournisseur des revues numérisées. Elle ne détient aucun droit d'auteur sur les revues et n'est pas responsable de leur contenu. En règle générale, les droits sont détenus par les éditeurs ou les détenteurs de droits externes. [Voir Informations légales.](#)

### **Terms of use**

The ETH Library is the provider of the digitised journals. It does not own any copyrights to the journals and is not responsible for their content. The rights usually lie with the publishers or the external rights holders. [See Legal notice.](#)

**Download PDF:** 14.03.2025

**ETH-Bibliothek Zürich, E-Periodica, <https://www.e-periodica.ch>**

# Nachweis und Messung geringer Konzentrationen an freiem Sauerstoff (bis $1:10^{10}$ ) mittels Leuchtakterien

von Klaus Peter Meyer.

(2. X. 1941)

## Zusammenfassung.

1. Der seit 1890 bekannte qualitative Nachweis von freiem  $O_2$  mit Hilfe der Lichtemission von Leuchtakterien (im Folgenden als L.B. bezeichnet) wird zu einer  $O_2$ -Konzentrationsbestimmung ausgearbeitet, deren Empfindlichkeitsschwelle bei einem Mischungsverhältnis des  $O_2$  mit einem Trägergas von  $1:10^{10}$  liegt.
2. Die Methodik des Verfahrens wird beschrieben:
  - a) Gewinnung und Unterhalt der L.B.-Kulturen.
  - b) Apparatur zur Beobachtung des Leuchtens.
  - c) Vorrichtungen zur Bestimmung der L.B.-Empfindlichkeit.  
Hierbei wird gefunden, dass zu Eichzwecken mittels Elektrolyse beigemischter  $O_2$  nicht im entferntesten in der Menge entsteht, die dem elektrochemischen Äquivalent entsprechen würde. Wegen der kleinen Ströme und Elektrodenabstände wird, wahrscheinlich in Folge Rekombination, viel weniger  $O_2$  frei (bis herunter zu ca.  $10/100$  des Stromäquivalentes).
  - d) Arbeitsgang der Messungen und erreichbare Resultate.
3. Die von EYMERS und SCHOUWENBURG (l. c.) für die Lichtemission durch die L.B. bestimmte Quantenausbeute (in  $O_2$ -Molekülen/ $h\nu$ ) wurde mit der von uns erzielten Empfindlichkeit des  $O_2$ -Nachweises verglichen. Innerhalb der Fehlergrenze herrscht Übereinstimmung.

## I. Einleitung.

Erstmalig wurde von BEYERINK<sup>1)</sup> 1890 das Aufleuchten von Leuchtakterien in Gegenwart von freiem Sauerstoff zum Nachweis dieses Gases verwendet. Das Verfahren wurde späterhin sehr häufig benützt<sup>2)</sup>. Es handelte sich aber stets nur um einen qualitativen Nachweis.

Übereinstimmend wird dieser  $O_2$ -Nachweis mit Leuchtakterien (im folgenden als L.B. bezeichnet) als das „empfindlichste  $O_2$ -Nachweisverfahren“ bezeichnet<sup>3)</sup>. Quantitative Angaben hierüber finden sich einzig bei HARVEY<sup>4)</sup>, der als Schwellenwert  $O_2$

<sup>1)</sup> M. W. BEYERINK, Bot. Ztg. **48**, 741, 1890.

<sup>2)</sup> Speziell bei den Untersuchungen über die Assimilation der Kohlensäure.

<sup>3)</sup> z. B. R. EMERSON, Ergebn. der Enzymforschung **5**, 305, 1936.

<sup>4)</sup> E. N. HARVEY, Naturwiss. **12**, 165, 1924.



noch im Verhältnis  $1 : 1,4 \cdot 10^5$  mit  $H_2$  gemischt nachweisen konnte. Vom gleichen Autor stammt auch ein zusammenfassender Artikel, der eine gute Orientierung über die Leuchtbakterien selbst gibt<sup>1)</sup>.

In den vorliegenden Versuchen wurde nun anlässlich anderer Untersuchungen<sup>2)</sup> der  $O_2$ -Nachweis mit Leuchtbakterien weiter ausgearbeitet. Es gelang, aus dem qualitativen Nachweis eine Bestimmung der  $O_2$ -Konzentration zu entwickeln, deren Empfindlichkeitsschwelle bei einem Mischungsverhältnis des  $O_2$  mit dem Trägergas (in der Regel  $N_2$ ) von  $1 : 10^{10}$  liegt.

Zum Vergleich mögen die drei nach KLEMENC<sup>3)</sup> empfindlichsten  $O_2$ -Nachweisverfahren dienen:

<i>Nachweis mit:</i>	Empfindlichkeitsschwelle bei Verdünnung des $O_2$ im Verhältnis
Tribenzcatechinsaurem Na . . . . .	$1 : 7 \cdot 10^4$
Phosphor . . . . .	$1 : 1 \cdot 10^7$
Fluorescenzlöschung . . . . .	$1 : 7 \cdot 10^5$

Ausser der höheren Empfindlichkeit hat das L.B.-Verfahren noch den Vorteil, dass es weniger als die rein chemischen und physikalischen Verfahren durch Spuren von Begleitsubstanzen beeinträchtigt wird. Wohl kann durch Substanzen, die als Gift auf irgendeine Funktion der L.B. wirken, bei genügender Dosis eine Herabsetzung der Empfindlichkeit des  $O_2$ -Nachweises auftreten. Dagegen kommt es nicht vor, dass wie bei anderen Nachweisreaktionen durch Spuren von Verunreinigungen die Anwesenheit von  $O_2$  vorgetäuscht werden kann.

## II. Methodik des $O_2$ -Nachweises mit L.B.

### 1. Gewinnung der L.B.-Stammkulturen.

Diese konnten ohne Schwierigkeiten im physikalischen Laboratorium gezüchtet werden, da Herr Prof. DÜGGELI so freundlich war, uns durch das bakteriologische Institut der Eidgen. Techn. Hochschule jederzeit die nötige Menge an sterilen Petrischalen und Nährböden abzugeben. Die Nährböden<sup>4)</sup> erhielten wir als flüssige Bouillon

<sup>1)</sup> E. N. HARVEY, *Ergebn. der Enzymforschung* **4**, 365, 1935.

<sup>2)</sup> Versuche zum Nachweis der Kohlensäure-Assimilation in vitro, unveröffentlicht.

<sup>3)</sup> A. KLEMENC, *Die Behandlung und Reindarstellung von Gasen*. Akademische Verlagsgesellschaft m. b. H., Leipzig 1938.

<sup>4)</sup> Als Nährsubstrat dient folgende Flüssigkeit: 500 g fettarmes gehacktes Rindfleisch mit 1 Liter Wasser 2 Stunden gekocht und filtriert, dazu 10 g Pepton und 30 g NaCl (Lösung 3%). Die festen Nährböden enthielten zusätzlich im Winter 10, im Sommer 12% Gelatine.

(in Portionen zu 80 cm<sup>3</sup> in Kölbchen abgefüllt) und als feste Salzgelatine (in Kulturröhrchen zum Bereiten der Stammkulturen und Verdünnungsreihen). Für seine zuvorkommende Hilfe möchte ich Herrn Prof. DÜGGELI meinen besten Dank aussprechen.

Die Reinkulturen wurden auf die übliche<sup>1)</sup> Weise hergestellt. Als Ausgangsmaterial diente gewöhnlicher in Fischhandlungen käuflicher Merlan (Meerfisch). Dieser wurde in Stücke zerschnitten und in 3-proz. Kochsalzlösung in Petrischalen aufgestellt. Die Fischstücke ragen am besten etwas aus der Flüssigkeit heraus. Die Temperatur wird auf ca. 10—12° C gehalten. Nach ca. 20 h leuchtet der Fisch intensiv an einzelnen Stellen, von denen aus nun die Reinkulturen gezüchtet werden. Mit der ausgeglühten Impfnadel<sup>2)</sup> wird etwas von der leuchtenden Substanz in ein Kulturröhrchen mit Salzgelatine gebracht, die vorher (durch Erwärmen im Wasserbad auf 35° C) verflüssigt worden war. Vermittels einer Drahtöse wird hierauf eine Verdünnungsreihe des Impfmateri als hergestellt, indem man die Öse in die geimpfte Salzgelatine taucht und dann nacheinander damit durch 2—3 weitere Kulturröhrchen fährt. Den Inhalt dieser Röhrchen giesst man in je eine kleine Petrischale und lässt diese zu einer sogenannten „Platte“ erstarren. Nach ca. 1—2 Tagen (bei 10—12° C) sehen die Platten im Dunkeln wie ein Sternenhimmel aus. Überall dort, wo sich eine Leuchtbakterie an der Gelatine-Oberfläche befindet, entsteht eine kreisförmige leuchtende Kolonie, die langsam wächst. Natürlich bilden sich auch Kolonien andersartiger, nichtleuchtender Bakterien. Die einzelnen Bakterien-Kolonien sind aber wegen der hohen Verdünnung des Impfmateri als meist durch ein Stück nicht infizierter Gelatine-Oberfläche voneinander getrennt. Daher gelingt es, mit der Impfnadel eine einzelne leuchtende Kolonie abzuheben<sup>3)</sup>, und diese so gewonnene Leuchtbakterien-Reinkultur<sup>4)</sup> in Form eines Striches auf eine feste Gelatine-Oberfläche einzuritzen. Diese sog. „Striche“ erstellt man ebenfalls in Kulturröhrchen, deren verflüssigter Inhalt (Wasserbad von 35° C) in den schräggelegten Röhrchen zum Erstarren gebracht wurde. Diese Striche leuchten nach ca. 24 h intensiv und bilden die sog. Stammkulturen. Bei ca. 10—12° C

1) Der dem Bakteriologen wohlbekannte Arbeitsgang wird hier für den Physiker und Chemiker kurz skizziert.

2) Pt- oder Ni-Draht, der mit einem Ende in einen Glasstab (als Griff) eingeschmolzen wird.

3) Von einem gewissen Alter der Platte an, das nach ca. 60 Stunden erreicht wird, lassen sich die Kolonien mit der Impfnadel gut abheben, am besten bei rotem Dunkelkammerlicht, da dann die L.B. noch im eigenen Licht sichtbar sind.

4) Sicherheitshalber kann man hier nochmals eine Verdünnungsreihe mit Platten einschalten.



aufbewahrt, halten sie sich ca. 3 Wochen, ohne an Leuchtintensität zu verlieren. Dann ist es notwendig, von diesen Stammkulturen wieder neue Striche zu impfen, da die Bakterien sonst durch ihre eigenen Stoffwechselprodukte geschädigt werden. Auf diese Weise lässt sich ein Bakterienstamm bis zu einem halben Jahr und länger bei unverminderter Leuchtintensität weiterzüchten<sup>1)</sup>. Früher oder später treten dann Degenerationserscheinungen (Verminderung der Leuchtintensität) der Reinkulturen auf, die eine Neuzucht vom Fisch aus notwendig machen<sup>2)</sup>.

## 2. *Bereitung der zum O<sub>2</sub>-Nachweis selbst verwendeten L.B.-Kulturen.*

Hierfür wurde das flüssige Kulturmedium benützt. In Portionen von 80 cm<sup>3</sup> wurde die oben beschriebene Bouillon von einer der Stammkulturen aus geimpft. Nach einer Zeit von 24—48 h (bei 10—12° C) leuchtet dann die ganze Flüssigkeit so intensiv, dass man in ihrem Lichte in unmittelbarer Nähe lesen kann. Das Leuchten tritt nur auf, wenn man das Kölbchen mit den L.B. schüttelt. Bei ruhigem Stehen erlischt es nach wenigen Minuten, ausser in einer dünnen Oberflächenschicht, da dann der gelöste O<sub>2</sub> verbraucht ist. Die Entwicklungszeit von 24—48 h ist für ein und denselben Bakterienstamm und ein und dieselbe Bouillonbereitung sozusagen auf die Stunde konstant. Ca. 6 h später beginnt die Lichtintensität wieder langsam abzunehmen. Während diesen ca. 6 h ist die betreffende Kultur auch für den O<sub>2</sub>-Nachweis am empfindlichsten. Für die Messung von kleinsten O<sub>2</sub>-Konzentrationen ist daher durch gestaffeltes Impfen der einzelnen Bouillon-Kölbchen dafür zu sorgen, dass stets höchstempfindliche Bakterien zur Verfügung stehen. Dagegen kann man z. B. für O<sub>2</sub>-Konzentrationen, die ca. 4 Zehnerpotenzen über der Schwelle liegen, einen ganzen Tag lang mit derselben Bouillon arbeiten.

## 3. *Apparatur zur Beobachtung des Leuchtens.*

Für die hier beschriebene Anordnung muss der O<sub>2</sub> in Form einer kleinen Beimischung zu einem anderen Gas vorliegen<sup>3)</sup>. Wenn möglich, wählt man ein Trägergas, das (wie z. B. N<sub>2</sub>) über-

---

<sup>1)</sup> Alle L.B.-Kulturen sind im Dunkeln aufzubewahren.

<sup>2)</sup> Es ist nicht gesagt, dass man von jedem Fisch kräftig leuchtende und zur Weiterzucht geeignete Kulturen erhält. Bei Schwierigkeiten fängt man am besten nochmals mit einem neuen Fisch an.

<sup>3)</sup> Liegt der O<sub>2</sub> in einer Flüssigkeit gelöst vor, so leitet man ein Gas, z. B. N<sub>2</sub> durch diese und untersucht das austretende Gasgemisch.

haupt nicht schädigend auf die L.B. einwirkt. Das zu untersuchende Gasgemisch lässt man in feinen Bläschen durch die L.B.-Bouillon perlen, deren Aufleuchten in einer ausreichend dicken Flüssigkeitsschicht beobachtet wird.

Als zweckmässig erwies sich folgende Anordnung aus Glas (Fig. 1)<sup>1)</sup>. Durch das Rohr *A* tritt das zu untersuchende Gasgemisch in das eigentliche Beobachtungsrohr *B* ein. Hierbei passiert es eine Siebplatte *C* aus Porzellan (mit 34 je 0,5 mm weiten Löchern), die durch Glasnasen fixiert ist. Das Volumen unterhalb der Siebplatte ist möglichst klein zu halten, damit im Betrieb die L.B.-Flüssigkeit durch den Gasstrom möglichst restlos über diese Siebplatte getrieben wird. Von oben taucht der Beobachtungsstutzen *D* in die leuchtende Flüssigkeit ein, die so in einer Schichtdicke von ca. 12 cm beobachtet wird. Grössere Schichtdicke hat wegen der starken Lichtstreuung in der trüben L.B.-Bouillon keinen Zweck. Seitlich ausgestrahltes Licht wird durch Reflexion an der Glaswandung und an der äusseren Versilberung<sup>2)</sup> des Rohres *B* zur Hälfte nach unten und zur Hälfte in den Beobachtungsstutzen geworfen. Dieser wird mit Wasser gefüllt, damit beim Eintritt des Lichtes möglichst wenig störende Reflexionen auftreten. Das untere Ende des Stutzens *D* muss abgerundet sein, damit sich die aufsteigenden Gasblasen nicht verfangen und die Sicht behindern. Diese Gasblasen, die an der Oberfläche nicht zerplatzen (relativ grosse Oberflächenspannung der Bouillon!), sind auch der Grund, weshalb der Beobachtungsstutzen in die Flüssigkeitsoberfläche eintauchen muss. Im Betrieb nimmt nun der Gasstrom die Flüssigkeit in Form von Blasen durch das Rohr *E* mit und würde in kurzer Zeit das Beobachtungsrohr weitgehend entleeren. Um dies zu verhindern, ist der Kolben *F* (Volumen 0,6 bis 0,9 Liter) angebracht. Die L.B.-Bouillon, welche in Form von Blasen in den Kolben gelangt, sammelt sich in seinem unteren Teil und fliesst durch das Glasrohr *G* in das Beobachtungsrohr zurück<sup>3)</sup>. Die Blasen selbst füllen den Kolben *F*, werden dabei aber immer dünnwandiger und zerplatzen zum grössten Teil. Ein kleiner Rest, der aber die Flüssigkeitsmenge in keiner Weise störend vermindert, geht weiter in den Zylinder *H* über. Dieser wird in einem Wasserbad auf ca. 80° C erhitzt. Dadurch sinkt die Oberflächenspannung der Bouillon derart, dass nun quantitativ

<sup>1)</sup> Die Figur 1 ist in allen wesentlichen Teilen masstäblich.

<sup>2)</sup> Es genügt auch, das Rohr mit Metallfolie zu umkleiden und zum mechanischen Schutz mit Schellack anzustreichen.

<sup>3)</sup> Für einwandfreies Arbeiten dieses Kreislaufes ist eine Höhendifferenz von gut 50 cm für das Rücklaufrohr *G* notwendig.

alle Blasen zerspringen<sup>3)</sup>). Der Kolben *F* befindet sich ebenfalls in einem Wasserbad, das aber auf ca. 12—15° C gehalten wird, um

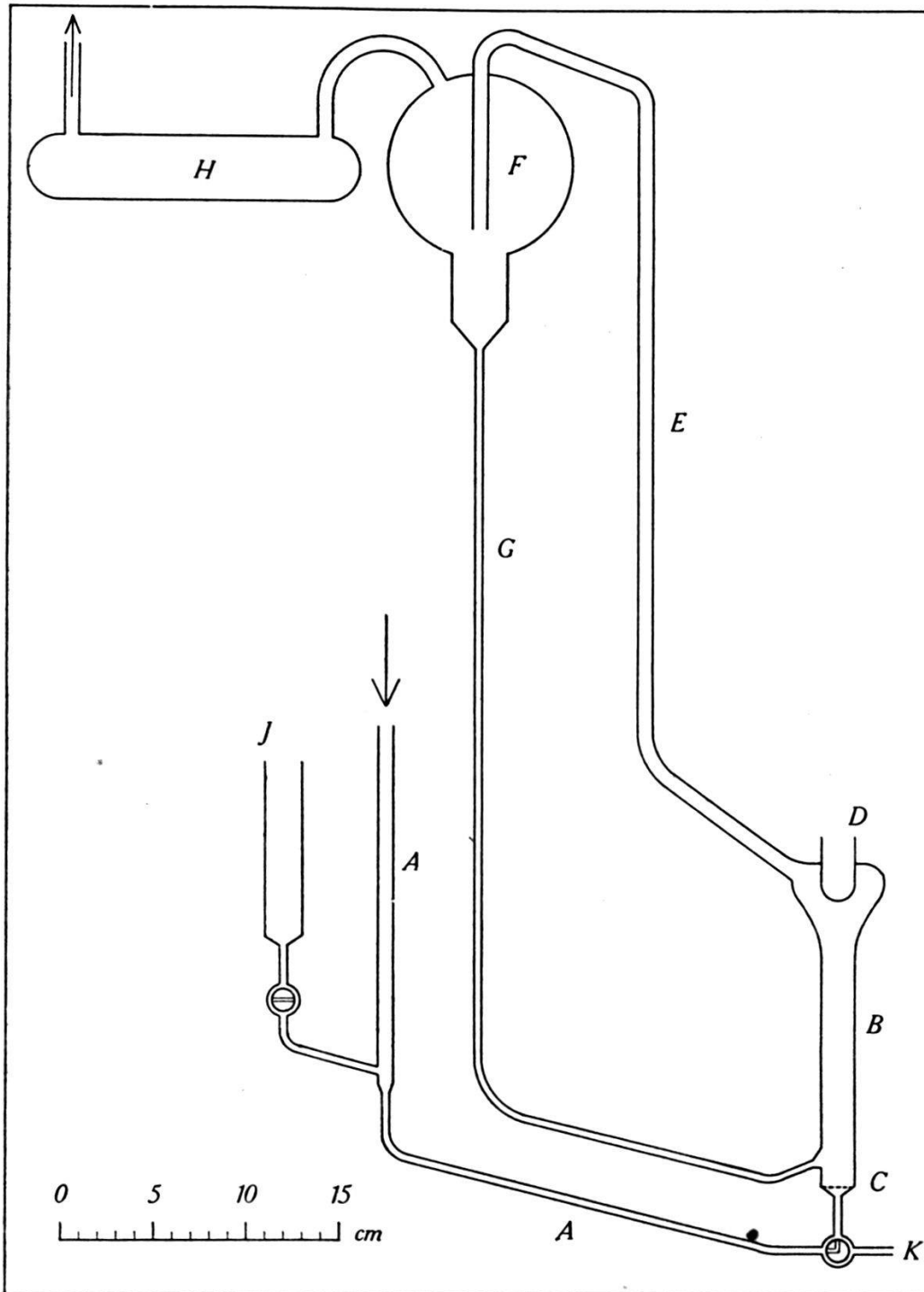


Fig. 1.

Glasapparatur zur Beobachtung des Leuchtens. Alle Verbindungen sind verblasen. Der lichte Durchmesser der weiten Verbindungsrohre ist 6—8, der der engen 4 mm.

<sup>3)</sup> Diese quantitative Entfernung der Blasen aus dem Gasstrom ist unbedingt notwendig, da sie sonst den Strömungswiderstand in den folgenden Rohren und Hahnen unregelmässig vergrössern, was einen sehr störenden stossweisen Verlauf des Gasstromes zur Folge hat.

die im Kolben befindlichen L.B., die ja wieder in das Beobachtungsrohr *B* zurücklaufen, vor Schädigung durch das benachbarte heisse Wasserbad zu bewahren. Die Entfernung zwischen Kolben *F* und Zylinder *H* muss klein sein, damit der regelmässige Verlauf des Gasstromes nicht durch die im Verbindungsrohr durchlaufenden Blasen beeinträchtigt wird. In der ganzen Nachweis-Apparatur waren zur vollständigen Vermeidung von Schläuchen alle Verbindungen verblasen.

Das aus dem Zylinder *H* austretende Gas kann nun nach Massgabe der speziellen Zwecke weiterverwendet werden. In unseren Versuchen trat es durch einen Hahnen, einen Schliff, eine Waschflasche mit Pyrogallol in Kalilauge (zur Vermeidung der Rückdiffusion des Luft-O<sub>2</sub>) und eine Wasser-Wanne in die Luft aus. Die eigentliche Nachweisapparatur (bis und mit Zylinder *H*) war in doppelter Ausführung vorhanden. Durch Drehen von zwei Hahnen konnte der eine oder andere Ast in den Gasstrom eingeschaltet werden. Die Stärke des Gasstromes für normalen Betrieb war ca. 180—220 cm<sup>3</sup>/Min (1 Atm.). Die L.B.-Flüssigkeit wurde durch den Einfüll-Rohransatz *J* in die Apparatur gebracht. Für eine Füllung des Beobachtungsrohres *B* waren ca. 65 cm<sup>3</sup> notwendig.

Die beiden Beobachtungsrohre befanden sich in einem oben offenen Kasten, so dass das Auge unmittelbar über den betreffenden Beobachtungsstutzen *D* gebracht werden konnte. Für Versuche, die die Empfindlichkeit der L.B. auf das Letzte ausnützen wollen, ist eine vollständige Dunkeladaptation des Auges notwendig<sup>1)</sup>.

Sind durch schädigende Gase oder durch allzu langen Aufenthalt in der Apparatur die L.B. in ihrer Empfindlichkeit unter das geforderte Mass gesunken, so stellt man durch einen Hahnen oder Schliff unmittelbar nach dem Zylinder *H* eine Verbindung nach aussen her, lässt bei *K* die unbrauchbar gewordenen L.B. auslaufen und füllt hierauf wie vorher mit frischen L.B. Wenn nötig, wird vorher die Wasserleitung bei *K* angeschlossen und die Apparatur (exkl. Zylinder *H*) einige Male mit Wasser gespült. Nach Abschluss einer Versuchsreihe, auf jeden Fall nach ca. 3 Tagen, wird der Zylinder *H* zur Entleerung und Reinigung abgeschnitten; den Rest schliesst man zum Durchspülen bei *K* an die Wasserleitung an.

---

<sup>1)</sup> Zweckmässig wird der oben offene Kasten in Form eines weiten Schlauches aus schwarzem Tuch fortgesetzt, in den der Beobachter seinen Kopf steckt.

#### 4. Vorrichtungen zur Bestimmung der L.B.-Empfindlichkeit.

Um die Empfindlichkeit der L.B. zu bestimmen, wurde ein  $N_2$ -Strom<sup>1)</sup> mit messbar veränderlicher  $O_2$ -Beimischung durch die L.B.-Bouillon geleitet.

Die  $O_2$ -Beimischung erfolgte durch Elektrolyse von Kalilauge. Um trotz der geringen Stromstärke (minimal ca.  $3 \cdot 10^{-6}$  Amp.) ein möglichst trägheitsfreies Arbeiten<sup>2)</sup> der Eichvorrichtung zu erzielen, wurde ein Mikro-Elektrolyseapparat (Fig. 2) hergestellt.

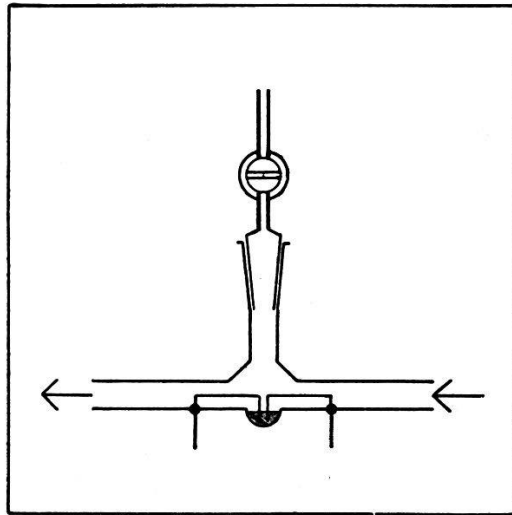


Fig. 2.

Mikro-Elektrolyseapparat aus Glas, dient zur Beimischung messbarer kleiner Sauerstoffmengen zum Trägergas.

Die gesamte Elektrolytmenge sind 5 Tropfen (ca.  $150 \text{ mm}^3$ ), in die als Elektroden zwei Platindrähte in einem Abstand von ca. 3 bis 4 mm eintauchen. Über die Oberfläche des Elektrolyten strömt das Trägergas und nimmt so die  $O_2$ -Beimischung auf<sup>3)</sup>.

<sup>1)</sup> Sauerstofffreier  $N_2$ , der also kein Leuchten der L.B. mehr verursachte, wurde durch Überleiten von Bomben- $N_2$  über glühendes Cu hergestellt. Entgegen H. KAUTSKY und H. THIELE, Ztschr. f. anorg. u. allgem. Chemie **152**, 342, 1926, stört der  $O_2$ -Druck des Cu-Oxydes nicht, wenn man Cu im genügenden Überschuss anwendet. Der  $N_2$  muss über die oxydierte Zone des Cu hinaus noch etwa 30 cm weit durch das mit blankem Cu-Netz vollständig gefüllte Verbrennungsrohr (innerer Durchmesser ca. 17 mm) streichen. Bei einem Gasstrom von ca.  $250 \text{ cm}^3/\text{Min.}$  genügt es, das Cu mittels Durchleiten von  $H_2$  alle 4 Stunden zu reduzieren.

<sup>2)</sup> Siehe Kap. III, Ziff. 4.

<sup>3)</sup> Der mitentwickelte  $H_2$  strömt auch durch die L.B.-Bouillon und stört weiter nicht. Der Schliffansatz dient zum Nachfüllen von Elektrolyt, der Hahn zur Spülung (Entfernung jeglichen  $O_2$ ) dieses Ansatzes mittels ausströmenden Trägergases.

Die Durchmischung des Trägergases mit dem  $O_2$  ist sicher genügend: Die Elektrolyse findet in einem Rohre von ca. 7 mm lichter Weite statt; dann strömt das Gasmisch ca. 80 cm weit durch eine Rohrleitung mit der lichten Weite von 7 und 4 mm und passiert dabei 3 Hahnbohrungen, bevor es in die L.B.-Bouillon eintritt. Es wurde demgemäss auch nie ein schlierenförmiges Leuchten der Flüssigkeit beobachtet.

Die Stärke des Trägergas-Stromes wurde durch folgenden Gas-Strommesser angezeigt (Fig. 3): Das mit Wasser gefüllte U-Rohr zeigt eine Niveau-Differenz in den beiden Schenkeln, sobald Gas durch die Kapillare  $K_1$  strömt<sup>1)</sup>. Die Kapillare  $K_2$  dient zur Dämpfung von Stromstößen. Um den Gasmesser von  $O_2$  frei

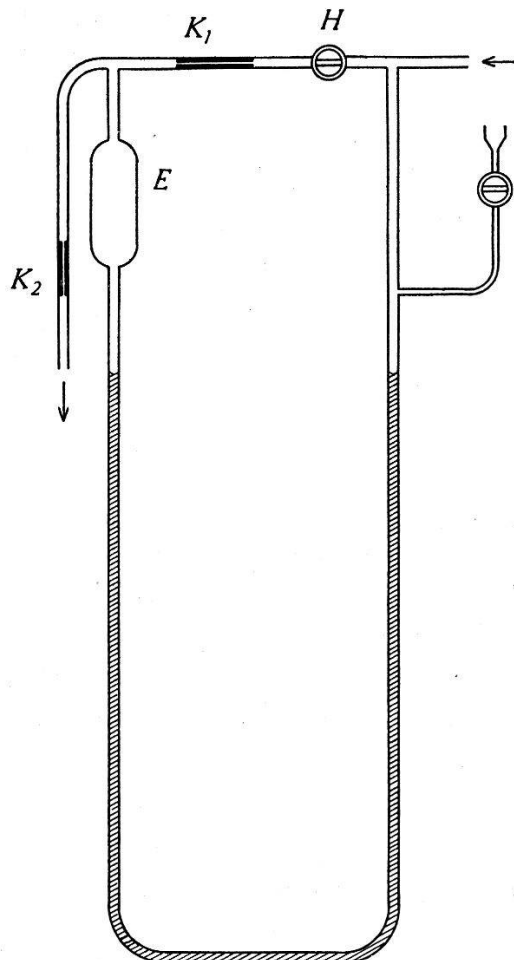


Fig. 3.

Gasmesser aus Glas zur Bestimmung der Stärke des Trägergasstromes.

machen zu können, sind die Erweiterung  $E$  und der Hahnen  $H$  angebracht. Schliesst man letzteren, so wird das Wasser in die Erweiterung  $E$  getrieben, wo es bis zur völligen Befreiung von  $O_2$  vom Trägergas durchströmt wird.

<sup>1)</sup> Bei der Eichung in  $cm^3/Min.$  muss in Funktion der Niveaudifferenz auch der Druck  $p_0$  bestimmt werden, der sich vor der Kapillaren  $K_1$  jeweils einstellt. Denn da der Überdruck vor der Kapillaren  $K_1$  wesentlich davon abhängt, was nach dem Gasmesser im speziellen Versuch noch für Strömungswiderstände auftreten, wird bei den Messungen dieser Druck im allgemeinen, bei gleichem Ausschlag des Gasmessers, einen anderen Wert  $p$  haben. Die Gasstromstärke in  $cm^3/Min.$  aus der Eichkurve ist dann einfach mit dem Faktor  $p/p_0$  zu multiplizieren. Diese Korrektur kann ohne weiteres 5–10% ausmachen.



Die Menge des beigemischten  $O_2$  darf keinesfalls einfach mit Hilfe des elektrochemischen Äquivalentes aus der gemessenen elektrischen Stromstärke berechnet werden. Im beschriebenen Mikroelektrolyseapparat wurde nämlich, wahrscheinlich wegen Rekombination, bei der kleinsten Stromstärke (ca.  $3 \cdot 10^{-6}$  Amp.) nur etwa 1<sup>0</sup>/<sub>00</sub> des Stromäquivalentes an  $O_2$  frei! Die „Ausbeute“ des Elektrolyse-Apparates muss daher in Abhängigkeit von der Stromstärke eigens gemessen werden (Kapitel III, Ziff. 1, Fig. 4).

### 5. Arbeitsgang der Messung.

Vor jedem Versuch lässt man  $O_2$ -freien  $N_2$  so lange durch alle Teile der Apparatur<sup>1)</sup> strömen, bis mutmasslich kein  $O_2$  mehr darin enthalten ist. Hierauf werden die L. B. eingefüllt und mit  $N_2$  durchströmt. Eine halbe Stunde später kontrolliert man mit dunkeladaptiertem Auge, ob die L.B. kein Leuchten mehr zeigen und kann anschliessend irgendwelche Teile der Apparatur auf ihre  $O_2$ -Freiheit prüfen, indem man den  $N_2$  über den betreffenden Zweig der Apparatur in die L.B.-Bouillon eintreten lässt.

#### A) Empfindlichkeitsmessung der L.B.

Der  $N_2$  strömt über den Elektrolyse-Apparat zu den L.B. Durch Eingabeln wird diejenige Stärke des Elektrolyse-Stromes ermittelt, die eben noch ein wahrnehmbares Leuchten verursacht. Will man von einer Stromstärke, die ein Leuchten hervorruft, das noch über dem Schwellenwert liegt, zu einer kleineren übergehen, so wird der Strom zweckmässig erst bis zum völligen Verschwinden des Leuchtens ganz ausgeschaltet. Aus der Ablesung des Gasstrommessers, der Elektrolyse-Stromstärke und der entsprechenden Ausbeute des Stromäquivalentes (Kap. III, Fig. 4) ergibt sich die von den L.B. eben noch angezeigte  $O_2$ -Konzentration im  $N_2$ .

#### B) Prüfung eines Gasgemisches auf $O_2$ -Gehalt.

##### a) In Bezug auf die L.B.-Empfindlichkeitsschwelle.

Unmittelbar vor und nach dem Durchleiten des zu prüfenden Gases, wird die L.B.-Empfindlichkeit nach A) bestimmt. Diese Messung liefert also nur die Angabe, ob mehr oder weniger als die Schwellenkonzentration der L.B. vorhanden ist.

<sup>1)</sup> Diese darf in ihren wesentlichen Teilen natürlich keine Schlauchverbindungen oder dergleichen enthalten. Die Verbindungen wurden durch Verblasen der Glasrohre hergestellt. Sonst enthielt unsere Apparatur nur mit Hochvakuumfett gedichtete Schliffe und Hahnen sowie eine mit weissem Siegelack gekittete Verbindung (Übergang vom Hartglas zum Weichglas beim Ausgang aus der der  $N_2$ -Reinigung dienenden Verbrennungsröhre).

## b) Absolutbestimmung.

Zu den unter a) genannten Empfindlichkeitsmessungen tritt hier noch folgendes: Das vom untersuchten Gas verursachte Leuchten wird photometriert, indem eine künstliche Lichtquelle gleicher Farbe auf gleiche Helligkeit eingestellt wird (Glühlampe mit variabler Stromstärke). Anschliessend wird wieder reiner  $N_2$  durch die L.B. geleitet, dem mit der elektrolytischen Eichvorrichtung in dem Masse  $O_2$  beigemischt wird, bis das hierdurch verursachte Leuchten wiederum gleich hell erscheint wie dasjenige der künstlichen Vergleichslichtquelle. Damit lässt sich wie unter A) die  $O_2$ -Konzentration im  $N_2$  und die ihr gleiche im zu untersuchenden Gasgemisch angeben.

**III. Resultate.***1. Messung der  $O_2$ -Ausbeute (in Bezug auf das Stromäquivalent) bei der Elektrolyse.*

Die Ausbeute wurde in Funktion der Stromstärke von  $2,6 \cdot 10^{-6}$  bis  $134 \cdot 10^{-6}$  Amp. untersucht. Sie stieg in diesem Intervall von gut  $1\text{‰}$  auf ca.  $800\text{‰}$  (Fig. 4). Im Bereich der grösseren Ausbeuten (oberhalb  $15\text{‰}$ ) wurde das entstehende Knallgasvolumen auf Grund der horizontalen Verschiebung eines Wasser-Meniscus in einer geeichten Kapillare bestimmt<sup>1)</sup>. Zur Ermittlung der Messgenauigkeit dienten Nullversuche, bei denen ohne Elektrolyse nur die durch Druck- und Temperaturschwankungen<sup>2)</sup> verursachten Verschiebungen des Meniscus einerseits beobachtet, andererseits berechnet wurden. Der hieraus ermittelte wahrscheinliche Fehler in der Volumenbestimmung ist, auf die Ausbeute umgerechnet, bei den einzelnen Messpunkten in Fig. 4 angegeben. Bei  $10 \cdot 10^{-6}$  Amp. ( $16\text{‰}$  Ausbeute) musste bereits eine Versuchsdauer von rund 120 h angewendet werden, um nur eine Genauigkeit von 12% zu erzielen. Für noch kleinere Stromstärken ( $2,6\text{--}10$ )  $\cdot 10^{-6}$  Amp. wurde daher ein anderes Verfahren benützt: Unter Anwen-

<sup>1)</sup> Um Störungen durch die relativ grossen Kapillarkräfte zu eliminieren, tauchte der wassergefüllte Teil der Kapillaren in ein weites Becherglas ein. Durch Heben und Senken des Glases konnte der Meniscus in der Kapillaren hin und her geschoben werden. So wurde für gute Benetzung der inneren Kapillarenoberfläche gesorgt, und die störungsfreie reproduzierbare Einstellung des Meniscus kontrolliert.

<sup>2)</sup> Um starke Temperaturschwankungen zu vermeiden, befand sich der Elektrolyseapparat in einer wärmeisolierten Glaswanne, die mehrere Liter Paraffinöl enthielt. In 24 Stunden änderte sich die Temperatur nur um wenige Zehntelgrade. Sie wurde auf  $0,005^\circ$  genau mit einem Beckmann'schen Thermometer gemessen.

dung des Stokes'schen Gesetzes wurde aus der mikroskopisch gemessenen Steiggeschwindigkeit der entstehenden  $O_2$ -Gasbläschen ihr Volumen ermittelt. Dieses Verfahren führt nur bei äusserst schwacher Gasentwicklung zum Ziel, wenn höchstens an 2—3 aktiven Stellen der Elektrode in regelmässiger langsamer Folge Blasen aufsteigen. In Fig. 4 sieht man, dass sich die nach STOKES's ermittelten Punkte, wenn auch stärker streuend, den andern gut anschliessen. Das berechtigt zu der bereits stillschweigend ge-

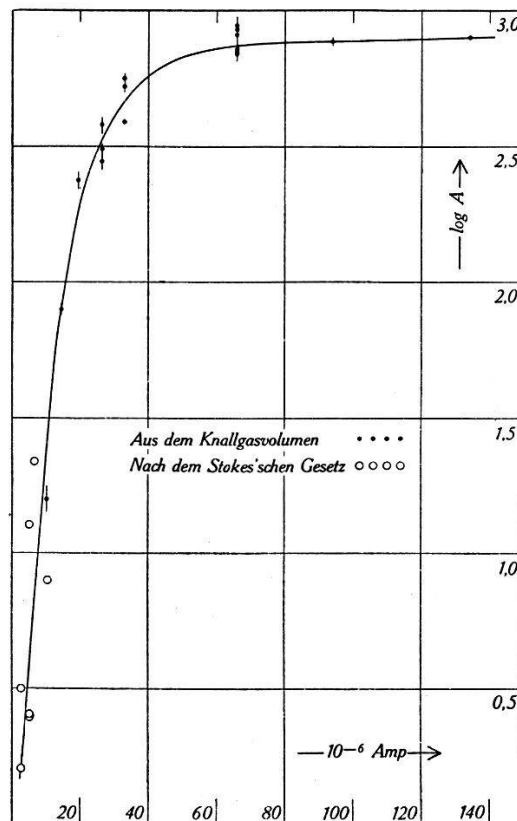


Fig. 4.

Elektrolyse-Ausbeute ( $A$ ), ausgedrückt in  $\text{‰}$  des Stromäquivalentes, in Funktion der Stromstärke. Die durch Messung des Knallgasvolumens ermittelten Punkte sind mit ihrem wahrscheinlichen Fehler eingetragen<sup>1)</sup>.

machten Annahme, dass das bei der ersten Methode gemessene Knallgasvolumen wirklich zu  $\frac{1}{3} O_2$  enthalte.

Schliesslich sei noch bemerkt, dass diese Ausbeute-Kurve für die Untersuchungen, anlässlich derer wir die L.B. verwendeten, nicht benötigt wurde. Sie wurde lediglich nachträglich zur Orientierung aufgenommen. Mit einem, in Hinblick auf eine genaue Ausbeutebestimmung besonders konstruierten Elektrolyseapparat,

<sup>1)</sup> Dort, wo sich die Breite des wahrscheinlichen Fehlers für verschiedene Messpunkte überlappt, ist nur die totale Breite des Intervalls ohne Zuordnung zu den einzelnen Messpunkten angegeben.

wird es wahrscheinlich möglich sein, weniger stark streuende Messpunkte zu erhalten und speziell die Genauigkeit der nach STOKES bestimmten Punkte wesentlich zu vergrössern<sup>1)</sup>)

## 2. Bestimmung der Empfindlichkeit des O<sub>2</sub>-Nachweises.

Die Maximal-Empfindlichkeit, welche oft mit sehr gut leuchtenden Kulturen erzielt wurde, entsprach einem Mischungsverhältnis des O<sub>2</sub> zum N<sub>2</sub> wie 1 : 1,4 · 10<sup>10</sup>, oder einem O<sub>2</sub>-Partialdruck von 5 · 10<sup>-8</sup> mm Hg (N<sub>2</sub>-Gasstrom  $g = 200$  cm<sup>3</sup>/Min; Elektrolysestrom  $i = 2,6 \cdot 10^{-6}$  Amp.; Ausbeute  $A = 1,6^0/_{00}$ ). Normalerweise entsprach die Schwellen-Empfindlichkeit der L.-B. einem Mischungsverhältnis von 1 : 2,7 · 10<sup>9</sup> ( $g = 200$  cm<sup>3</sup>/Min;  $i = 5,3 \cdot 10^{-6}$  Amp.;  $A = 4,0^0/_{00}$ ). Diese Anfangs-Empfindlichkeit<sup>2)</sup> z. B. behalten die in die Apparatur eingefüllten L.B. bis zu 1,5 h, dann sinkt sie mehr oder weniger rasch ab. Nach 4 h Aufenthalt der L. B. in der Apparatur betrug das Mischungsverhältnis bei der Empfindlichkeitsschwelle beispielsweise noch 1 : 1,4 · 10<sup>7</sup> ( $g = 200$  cm<sup>3</sup>/Min;  $i = 20 \cdot 10^{-6}$  Amp;  $A = 200^0/_{00}$ ). Im übrigen hängt der zeitliche Verlauf dieser Empfindlichkeits-Abnahme weitgehend davon ab, was für Gase und Dämpfe ausser N<sub>2</sub> durch die L.B.-Flüssigkeit geleitet werden.

Die Genauigkeit der Empfindlichkeitsbestimmung im einzelnen Fall ist naturgemäss nicht sehr gross, da es sich um einen Schwellenwert handelt, der durch Eingabeln festgelegt wird. Lag dieser Schwellenwert im Bereich der Verdünnungen von 1,4 · 10<sup>10</sup> bis 6,5 · 10<sup>8</sup>, so entsprachen die kleinsten Sprünge beim Eingabeln einer Änderung der Elektrolyse-Stromstärke von ca. 1,3 · 10<sup>-6</sup> Amp., was einer Änderung der O<sub>2</sub>-Konzentration um den Faktor ca. 2 entspricht.

## 3. Verhältnisse oberhalb des Schwellenwertes.

Messungen mit Vergleichslichtquelle (nach Kap. II, Ziff. 5 B, b) wurden keine ausgeführt, da bei unseren Untersuchungen das Verfahren nach Ziff. 5, B, a genügte. Dagegen seien noch folgende Anhaltspunkte für die Zunahme der Lichtintensität mit der O<sub>2</sub>-

<sup>1)</sup> Im Gegensatz zu Fig. 2 müssten die Elektroden von unten her in den Elektrolyten eintreten. Ferner müssten die Blasen statt in einer Flüssigkeitsschicht von ca. 1 mm Höhe durch eine viel höhere Flüssigkeitssäule aufsteigen.

<sup>2)</sup> Kontrollmessungen gaben für 3 verschiedene Beobachter übereinstimmende Resultate. Den Herren Dr. A. LEEMANN und Dr. F. MÜLLER, die sich hierfür freundlichst zur Verfügung stellten, möchte ich hiermit meinen Dank abstaten.

Konzentration angegeben: Die Lichtintensität nimmt mit wachsender  $O_2$ -Konzentration so gewaltig zu, dass folgende Stufen unmittelbar von Auge erkannt werden können.

Beispiel für L.B. mit *normaler* Schwellenempfindlichkeit; Gasstrom =  $200 \text{ cm}^3/\text{Min}$ .

Subjektiver Lichteindruck	Korrespondierender Elektrolyse-Strom in Milliamp. $i$	Mischungsverhältnis $O_2:N_2=1:M$ $M$	Zunahme der $O_2$ -Konz. um den Faktor $F$ $F$
gerade erkennbar: gemessene Schwelle	0,005	$2,7 \cdot 10^9$	13
schwach, aber ohne weiteres sichtbar	0,01	$2 \cdot 10^8$	
sehr hell, die im Rohr $E$ (Fig. 1) aufsteigenden Blasen leuchten	0,05	$1,5 \cdot 10^6$	130
das ganze Innere des Kastens (siehe Kap. II Ziff. 3) ist erleuchtet	0,5	$1 \cdot 10^5$	15

Die Sättigungskonzentration<sup>1)</sup> an  $O_2$ , die dieselbe Leuchtintensität hervorbringt wie Luft, ist schon in gewöhnlichem Stickstoff aus Stahlflaschen (0,5—1,0%  $O_2$ -Gehalt) vorhanden.

#### 4. Bei der Anwendung des Verfahrens benötigte Zeiten.

Tritt ein Gasgemisch in die L.B.-Flüssigkeit ein, das diese überhaupt zum Leuchten bringen kann, so leuchtet sie praktisch sofort auf<sup>2)</sup>.

Anders liegen die Verhältnisse bei den  $O_2$ -Beimischungen mit Hilfe der KOH-Elektrolyse. Hier dauert es eine gewisse Zeit, bis Elektrolyt und Elektrode mit Sauerstoff gesättigt sind, und nun wirklich gleichviel  $O_2$  durch die Flüssigkeitsoberfläche in den  $N_2$ -Strom austritt, wie elektrolytisch entsteht. Diese Zeit liegt für Ströme von  $(3-10) \cdot 10^{-6}$  Amp., wie sie für die Empfindlichkeitsmessung guter L.B. in Frage kommen, etwa im Intervall von 30 Sec bis 5 Min. Kleinerer Stromstärke entspricht *ceteris paribus*

<sup>1)</sup> In diesem Bereich der Sättigungskonzentration normaler L.B.-Kulturen mit der gleichen Anordnung zu arbeiten, wird vielleicht gelingen, wenn man einfach unempfindlichere L.B. verwendet (überalterte oder geschädigte Kulturen).

<sup>2)</sup> Beim Prüfen einer Flüssigkeit auf gelösten  $O_2$  trat das Aufleuchten z. B. eine Minute nach dem Zeitpunkt auf, zu dem der  $N_2$  durch die betreffenden Waschflasche zu strömen eingesetzt hatte. Dies entspricht etwa der Zeit, die der Gasstrom von  $200 \text{ cm}^3/\text{Min}$  bei dem vorhandenen toten Volumen der Zuleitungen (ca.  $170 \text{ cm}^3$ ) braucht, bis er bei den L.B. eintrifft.



längere Verzögerungszeit. Empfindlichere L.B. leuchten bei gleicher Stromstärke rascher auf als unempfindliche.

Bevor man von einer Messung zur nächsten übergeht, muss so lange O<sub>2</sub> freies Trägergas durch die L.B.-Bouillon strömen, bis mit Sicherheit jedes Leuchten verschwunden ist. Die dazu benötigte Zeit ist ceteris paribus um so grösser, je intensiver das Leuchten war. Sie beträgt im Bereich unmittelbar über der Schwelle etwa 1—2 Minuten, für 10<sup>5</sup> mal grössere Konzentrationen ca. 5 Minuten. Frisch von aussen in die Apparatur eingefüllte L.B. sind nach ca. 15—20 Minuten dunkel. Diese Zeiten gelten für einen Stickstoff-Strom von 200 cm<sup>3</sup>/Min.

### 5. Träger-Gase und Dämpfe.

#### A) Minimal benötigte Menge des zu prüfenden Gasgemisches.

Diese hängt nur davon ab, wie lange man braucht, um mit dem Auge das Leuchten sicher zu erkennen und evtl. die Vergleichslichtquelle (nach Kap. II, Ziff. 5, B, b) einzustellen. Für O<sub>2</sub>-Konzentrationen in Schwellennähe sollte hierfür minimal 1 Minute, d. h. 200 cm<sup>3</sup> Gasgemisch zur Verfügung stehen. Für höhere Konzentrationen kann diese Zeit bis auf ca. 10 Sekunden, d. h. das benötigte Volumen auf etwa 35 cm<sup>3</sup> reduziert werden. Handelt es sich nur um den qualitativen Nachweis des O<sub>2</sub>-Gehaltes eines Gasgemisches, der 3—4 Zehnerpotenzen über dem Schwellenwert liegt, so genügen schon eine oder einige wenige Gasblasen, die man durch die L.B.-Flüssigkeit des Beobachtungsrohres aufsteigen lässt.

#### B) Verwendete Gase und Dämpfe und ihre Schädlichkeit für die L.B.

*Stickstoff* hat keine spezifisch schädigende Wirkung und wurde in aller erster Linie als Träger für die O<sub>2</sub>-Beimischungen verwendet. Auch für die Empfindlichkeitsmessungen war normalerweise N<sub>2</sub> das Trägergas.

*Kohlendioxyd* wirkt Empfindlichkeits-verringern auf die L.B. Nach kurz andauernder Kohlendioxyd-Einwirkung (bis zu ca. 5 Min.) lässt sich unmittelbar nachher in N<sub>2</sub>-Atmosphäre allerdings keine Abnahme der Empfindlichkeit feststellen. Auch mehrmalige Wiederholung dieser Einwirkung schädigt nicht. Bei längerer Einwirkung der CO<sub>2</sub>-Atmosphäre tritt jedoch eine deutliche Verminderung der Empfindlichkeit auf, die auch nach Ent-



fernung des  $\text{CO}_2$  zum Teil anhält. Als quantitative Angaben seien die Resultate zweier Versuche angeführt:

## 1. Versuch

Zeit in Minuten	0	von 15 an	35	von 65 an	90
Art des Trägergases	$\text{N}_2$	$\text{CO}_2$	$\text{CO}_2$	$\text{N}_2$	$\text{N}_2$
Mischungsverhältnis	$1,4 \cdot 10^{10}$		$6,5 \cdot 10^6$		$2 \cdot 10^8$

## 2. Versuch

Zeit in Minuten	0	von 6 an	25	von 28 an	40	von 52 an	ca. 60	von 66 an	ca. 75
Art des Trägergases	$\text{N}_2$	$\text{CO}_2$	$\text{CO}_2$	$\text{N}_2$	$\text{N}_2$	$\text{CO}_2$	$\text{CO}_2$	$\text{N}_2$	$\text{N}_2$
Mischungsverhältnis	$7 \cdot 10^7$		$3 \cdot 10^6$		$1,5 \cdot 10^7$		$6,5 \cdot 10^6$		$6,5 \cdot 10^6$

*Wasserstoff.*  $\text{H}_2$  aus der Bombe (0,5—1%  $\text{O}_2$ -Gehalt) bringt die L.B. zu starkem Leuchten. Die schädlichen Einwirkungen des  $\text{H}_2$  scheinen nicht gross zu sein<sup>1)</sup>, da L.B., die 5 h lang mit Bomben- $\text{H}_2$  durchströmt wurden, nachher mit Luft geschüttelt so hell wie eine nicht mit  $\text{H}_2$  behandelte Kontrolle leuchteten. Die bei der KOH-Elektrolyse entwickelten kleinen  $\text{H}_2$ -Mengen passierten demgemäss die L.B.-Bouillon ohne jede störende Einwirkung.

*Wasserdampf.* Stört in keiner Weise (trivial, wegen des wässrigen Nährbodens).

*Quecksilberdampf.* Der in der Apparatur vorhandene Hg-Dampf (herrührend von den Hg-Überdruckventilen und dem Hg-Manometer) hatte keine erkennbare Schädigung der L.B. zur Folge.

*Methylalkoholdampf.* Die Dämpfe, welche bei Zimmertemperatur von einem Gemisch aus Methylalkohol (1 Teil) und Wasser (2 Teile) an durchströmenden  $\text{N}_2$  abgegeben werden, schädigten die L.B. nicht. Derartiger, Metanol-Dampf-haltiger Stickstoff wurde jeweils ca. 5 Minuten lang durch die L.B.-Flüssigkeit geleitet.

#### IV. Vergleich der erzielten Empfindlichkeit mit der von Eymers und Schouwenburg bestimmten Quantenausbeute.

##### 1. Resultate von Eymers und Schouwenburg.

EYMERS und SCHOUWENBURG<sup>2)</sup> fanden für das Photobacterium phosphoreum bei 16,1° C eine mittlere Quantenausbeute von 450

<sup>1)</sup> Hierfür sprechen auch die Messungen von HARVEY (l. c.).

<sup>2)</sup> J. G. EYMERS und K. L. VAN SCHOUWENBURG, *Enzymologia* **1**, 107, 1936/37; **1**, 328, 1936/37; **3**, 235, 1937.

verbrauchten  $O_2$ -Molekülen pro emittiertes Lichtquant<sup>1)</sup>). Dazu kommt noch der 4-fache Betrag an  $O_2$ , der bei den Atmungsprozessen der L.B. verbraucht wird, die mit der „Lichtatmung“ nichts zu tun haben, so dass sich total eine  $O_2$ -Aufnahme  $Q = 2,25 \cdot 10^3$   $O_2$ -Moleküle pro emittiertes Quant ergibt. Die ebenfalls von obigen Autoren gemessene spektrale Energieverteilung ergab sich als unabhängig von allen äusseren Bedingungen und auch für verschiedene Leuchtbakteriensorten als identisch, woraus dann der berechtigte Schluss gezogen wird, dass es sich überall um den gleichen Prozess handelt und die Ergebnisse an verschiedenen Bakterien miteinander vergleichbar sind.

## 2. Berechnung der Lichtemission in Quanten bei unseren Versuchen.

Die Berechnung basiert auf der Überlegung, dass beim Schwellenwert derjenige Bruchteil ( $k$ ) des emittierten Lichtes, der effektiv in die Augenpupille gelangt, gerade gleich der kleinsten vom Auge noch wahrnehmbaren Lichtmenge ist. Die Gesamtleistung in erg pro sec, die von unserer Bakterien-Flüssigkeit bei eben noch erkennbarem Leuchten in Form von Licht emittiert wird, sei  $L$ . Dann wird  $L \cdot k = \frac{p \cdot E}{e} \cdot f$ . Hierbei bedeutet  $p$  die Anzahl Quanten der Wellenlänge  $\lambda = 5050 \text{ \AA.E.}^2)$ , die pro Sekunde, ausgehend von einer punktförmigen Lichtquelle, in unser Auge gelangen müssen, um eben noch einen Lichtreiz zu erzeugen. Nach CHARITON and LEA<sup>3)</sup> und REEVES<sup>4)</sup> ergibt sich  $p$  zu 200 Quanten/sec für Dauerreiz (im Gegensatz zu Lichtblitzen die Bruchteile von Sekunden dauern und total weniger (minimal 17—30) Quanten benötigen).  $E$  ist die Energie eines Quants der Wellenlänge  $\lambda = 5050 \text{ \AA.E.}$  und beträgt  $3,9 \cdot 10^{-12}$  erg.

Unter  $e$  sei die relative Sichtbarkeit der L.B.-Emission verstanden, was bedeutet, mit welcher relativen Empfindlichkeit das von den L.B. emittierte Spektralband, im Vergleich zur Wellenlänge 5050  $\text{\AA.E.}$  vom dunkeladaptierten Auge wahrgenommen wird. Diese Grösse  $e$  wurde nun mit Hilfe der spektralen Energiever-

<sup>1)</sup> Bei 9,1° C und 22,0° C waren die mittleren Ausbeuten 800 resp. 195  $O_2$ -Molekel pro Quant. Die Ergebnisse der einzelnen Versuche bei fester Temperatur schwanken; die Autoren sagen hierzu: „... the efficiency of the light emitting process does not only depend on temperature, but also on several other for the greater part unknown factors of which the age and the history of the culture may only be mentioned.“

<sup>2)</sup> 5050  $\text{\AA.E.}$  ist diejenige Wellenlänge, für welche das dunkeladaptierte Auge (Stäbchenapparat) maximale Empfindlichkeit besitzt.

<sup>3)</sup> J. CHARITON and C. A. LEA, Proc. of the Royal Soc. A 122, 304, 1929.

<sup>4)</sup> P. REEVES, Astrophysical Jour. 46, 167, 1917; 47, 141, 1918.

verteilungskurve der L.B.<sup>1)</sup> nach EYMERS und SCHOUWENBURG (l. c.) und der relativen Stäbchen-Empfindlichkeitskurve nach KÖNIG<sup>2)</sup> durch Integration ermittelt und ergibt sich zu  $e = 0,656$ .

Der Faktor  $f$ <sup>3)</sup> berücksichtigt die Tatsache, dass die Leuchterscheinung nicht punktförmig, sondern flächenhaft ist. Nach LÖHLE<sup>4)</sup> und REEVES (l. c.) ergibt sich für den bei unserer Anordnung auftretenden Sehwinkel von  $21^\circ$ , unter dem die leuchtende Fläche dem Auge erscheint,  $f$  zu ca.  $40^5$ .

Die Grösse  $k$  endlich gibt von den insgesamt ausgestrahlten Quanten den ins Auge gelangenden Bruchteil an und wurde folgendermassen abgeschätzt: Sie setzt sich zusammen aus  $k_1 \cdot k_2 \cdot k_3 = k$ . Die leuchtende Flüssigkeit im Beobachtungsrohr  $B$  strahlt zur Hälfte in den oberen, zur Hälfte in den unteren Halbraum, somit  $k_1 = 0,5$ . Die Länge des verspiegelten Rohres  $B$  war so gewählt worden, dass die resultierende Schichtdicke der leuchtenden Flüssigkeit gerade etwa Sättigung ergab, eine Vergrösserung der Schichtdicke also keine Verstärkung des Leuchtens mehr verursachte<sup>6)</sup>. Die obersten Schichten tragen daher voll, die untersten überhaupt nicht mehr zu dem durch die Oberfläche austretenden Lichtstrom bei. Interpoliert man für den dazwischen liegenden Teil in erster Näherung linear, so ist der Beitrag im Mittel  $0,5$ , somit  $k_2 = 0,5$ . Schliesslich muss noch abgeschätzt werden, welcher Bruchteil ( $k_3$ ) des durch die Oberfläche austretenden Lichtstromes auf die Augenpupille fällt. Die Oberfläche strahle nach dem Lambert'schen Gesetz mit der Leuchtdichte  $s$ . Über den ganzen Halbraum integriert, emittiert das Flächenelement  $do$  den Lichtstrom  $P = do \cdot s \cdot \pi$ . Die Augenpupille erfüllt, vom Flächenelement  $do$  aus gesehen, einen Raumwinkel von  $\omega = 0,036^7)$ . Das Flächenelement sendet somit einen Lichtstrom von  $\Delta P = do \cdot s \cdot \cos \varphi \cdot \omega$  auf die Pupille. Hierbei kann  $\cos \varphi$  ( $\varphi =$  Winkel des Lichtstrahles

1) Langwelliges Ende 6100 Å.E., Maximum 4900 Å.E., kurzwelliges Ende 4300 Å.E.

2) Handb. der Physik, Band XIX, p. 12; herausgeg. v. H. GEIGER und K. SCHEEL, Berlin 1928, bei J. Springer.

3) Der Faktor  $f$  ist folgendermassen definiert: Damit eine leuchtende Fläche, die mit der Wellenlänge  $\lambda = 5050$  Å.E. strahlt, dem Auge eben noch sichtbar ist, muss sie  $p \cdot f$  Quanten/sec auf unsere Pupille senden, wobei  $f$  im wesentlichen eine Funktion des Sehwinkels ist, unter dem dem Auge die Fläche erscheint.

4) F. LÖHLE, Z. f. Physik **54**, 137, 1929.

5) Für extrafoveales Sehen.

6) Wegen Streuung und Absorption in der L.B.-Flüssigkeit.

7) Der Querschnitt der voll dunkeladaptierten Pupille ist  $0,57 \text{ cm}^2$ , der Abstand  $4 \text{ cm}$ .

mit der Normalen auf  $do$ ) wegen der geringen Grösse von  $\omega$  in erster Näherung constant = 1 gesetzt werden. Es wird also

$$k_3 = \frac{\Delta P}{P} = \frac{\omega}{\pi} = 1,15 \cdot 10^{-2}$$

und schliesslich  $k = k_1 \cdot k_2 \cdot k_3 = 2,9 \cdot 10^{-3}$ .

$L = \frac{p \cdot E \cdot f}{e \cdot k}$  ergibt sich damit zu  $16,4 \cdot 10^{-6}$  erg pro sec. Hieraus lässt sich nun die Zahl  $Z$  der pro sec ausgestrahlten Quanten folgendermassen berechnen: EYMERS und SCHOUWENBURG (l. c.) geben die spektrale Energieverteilung der L.B.-Strahlung als Kurve an, deren Ordinaten aber nur die relativen Intensitäten  $J_\lambda$  geben. Die absolute Intensität in  $\text{erg} \cdot \text{sec}^{-1} \cdot \text{cm}^{-1}$  sei  $\varepsilon_\lambda = r \cdot J_\lambda$ , wobei  $r$  eine unbekannte Konstante ist. Dann wird

$$Z = \frac{1}{h} \cdot \int \frac{\varepsilon_\lambda \cdot d\lambda}{\nu} = \frac{r}{h \cdot c} \int J_\lambda \cdot \lambda \cdot d\lambda.$$

Andererseits ist

$$L = \frac{p \cdot E \cdot f}{e \cdot k} = \int \varepsilon_\lambda \cdot d\lambda = r \cdot \int J_\lambda \cdot d\lambda.$$

Eliminiert man aus diesen beiden Gleichungen  $r$ , so erhält man

$$Z = \frac{L}{h \cdot c} \cdot \frac{\int J_\lambda \cdot \lambda \cdot d\lambda}{\int J_\lambda \cdot d\lambda}.$$

Die Werte der beiden Integrale wurden aus der Kurve von EYMERS und SCHOUWENBURG (l. c.) ermittelt, indem diese durch eine Treppenkurve mit  $\Delta\lambda = 100 \text{ \AA.E.}$  approximiert wurde. Es ergibt sich  $Z = 4,22 \cdot 10^6$  Quanten pro Sekunde.

### 3. Vergleich unserer Versuche mit Eymers und Schouwenburg.

Zur Erzeugung dieser  $Z = 4,22 \cdot 10^6$  Quanten pro Sekunde braucht es nach EYMERS und SCHOUWENBURG bei  $16,1^\circ$  im Mittel  $Z \cdot Q = 9,5 \cdot 10^9$   $\text{O}_2$ -Moleküle pro Sekunde. In unseren Versuchen andererseits mussten im Mittel  $20 \cdot 10^9$   $\text{O}_2$ -Moleküle pro Sekunde<sup>1)</sup> in die L.B.-Flüssigkeit eintreten, um im Bereich normaler Empfindlichkeit eben noch ein merkbares Leuchten hervorzurufen. Der  $\text{O}_2$ , welcher in den durch die L.B.-Bouillon aufsteigenden Gas-

<sup>1)</sup> Das entspricht einem  $\text{N}_2$ -Strom von  $200 \text{ cm}^3/\text{Min}$  und  $1 \text{ Atm.}$ , der in der Verdünnung  $1:1,4 \cdot 10^{10}$  bis  $1:2,7 \cdot 10^9$  Sauerstoff enthält (resp.  $6,4 \cdot 10^9$  bis  $33 \cdot 10^9$   $\text{O}_2$ -Moleküle pro sec liefert).

blasen enthalten ist, wird hierbei sicher nicht restlos absorbiert. Um denselben Wert von rund  $10^{10}$  O<sub>2</sub>-Molekülen pro Sekunde zu erhalten wie nach EYMERS und SCHOUWENBURG, müsste diese Absorption zu rund 50% angesetzt werden. Die Übereinstimmung ist auf jeden Fall überraschend gut, wenn man bedenkt, dass die Abschätzung von  $f$  und besonders von  $k$  doch nur recht roh ist.

Für das stetige Interesse, die Ratschläge und die zur Verfügung gestellten Mittel des Institutes möchte ich nicht versäumen, meinem lieben Vater, Herrn Prof. EDGAR MEYER, meinen besten Dank auszusprechen.

Zürich, Physikalisches Institut der Universität.

---