

**Zeitschrift:** Helvetica Physica Acta  
**Band:** 15 (1942)  
**Heft:** II

**Artikel:** Ein Dreiphasen-Drehfeld-Sender für ultrakurze Wellen  
**Autor:** Dieterle, Walter  
**DOI:** <https://doi.org/10.5169/seals-111297>

### **Nutzungsbedingungen**

Die ETH-Bibliothek ist die Anbieterin der digitalisierten Zeitschriften. Sie besitzt keine Urheberrechte an den Zeitschriften und ist nicht verantwortlich für deren Inhalte. Die Rechte liegen in der Regel bei den Herausgebern beziehungsweise den externen Rechteinhabern. [Siehe Rechtliche Hinweise.](#)

### **Conditions d'utilisation**

L'ETH Library est le fournisseur des revues numérisées. Elle ne détient aucun droit d'auteur sur les revues et n'est pas responsable de leur contenu. En règle générale, les droits sont détenus par les éditeurs ou les détenteurs de droits externes. [Voir Informations légales.](#)

### **Terms of use**

The ETH Library is the provider of the digitised journals. It does not own any copyrights to the journals and is not responsible for their content. The rights usually lie with the publishers or the external rights holders. [See Legal notice.](#)

**Download PDF:** 01.04.2025

**ETH-Bibliothek Zürich, E-Periodica, <https://www.e-periodica.ch>**

# Ein Dreiphasen-Drehfeld-Sender für ultrakurze Wellen

von Walter Dieterle.

(24. XII. 1941.)

## Einleitung.

1. Für die Fernsehtechnik haben „Rundstrahler“ Bedeutung erlangt, welche ein Feld abstrahlen, das in der Horizontalebene einen horizontal liegenden elektrischen Feldstärkevektor besitzt<sup>1)4)5)</sup>.

Die Erfahrung hat gezeigt, dass die Ausbreitungsverhältnisse im UKW-Gebiet für solche Wellen günstiger sind als für Wellen mit vertikal orientiertem elektrischem Feldstärkevektor<sup>3)4)</sup>.

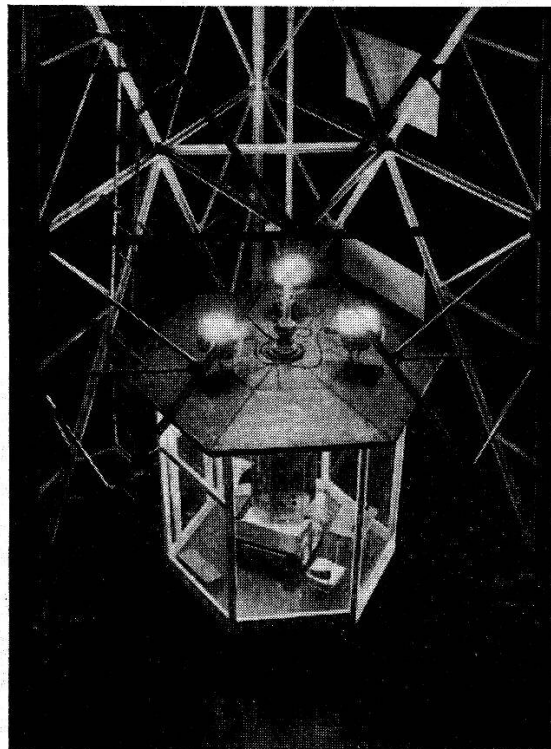


Fig. 1.

Der am Institut für Hochfrequenztechnik der ETH erbaute Drehfeld-Sender an der Schweizerischen Landesausstellung 1939.

Der Sender steht zwischen den 3 Turmfüßen und ist mit dem auf der Turmspitze, 48 m über dem Boden des Ausstellungsgeländes montierten Tripol durch ein Dreiphasen-Hochfrequenzkabel der Kabelwerke Brugg, verbunden. Die Wellenlänge beträgt 6 m.

Der ganz aus Leichtmetall gebaute Turm dient gleichzeitig als  $\lambda/4$ -Strahler für den offiziellen Ausstellungs-Sender der SLA.

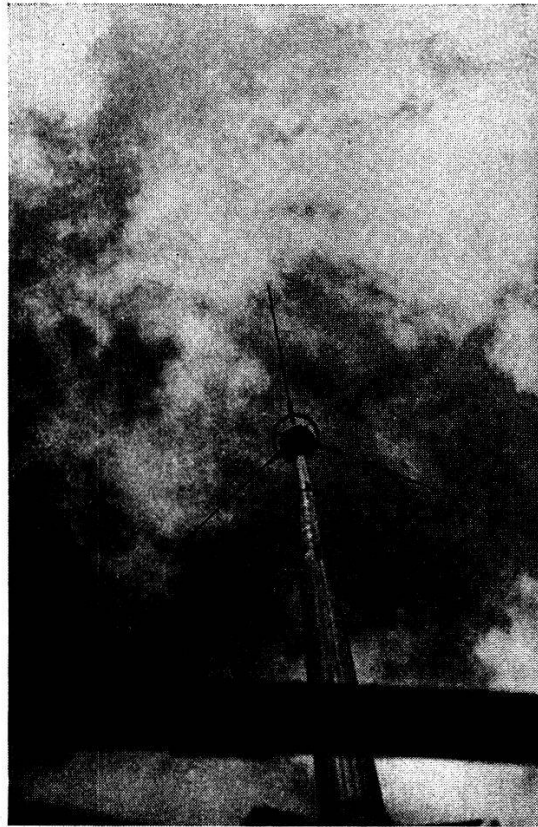


Fig. 2a.

Der auf der Spitze des Leichtmetall-Antennenturmes, 48 m über dem Boden des Ausstellungsgeländes, montierte Tripol des Drehfeld-Senders. Das Dreiphasen-Hochfrequenzkabel verläuft in dem 18 m langen selbsttragenden Leichtmetallrohr und anschliessend frei in der Turmachse nach unten.

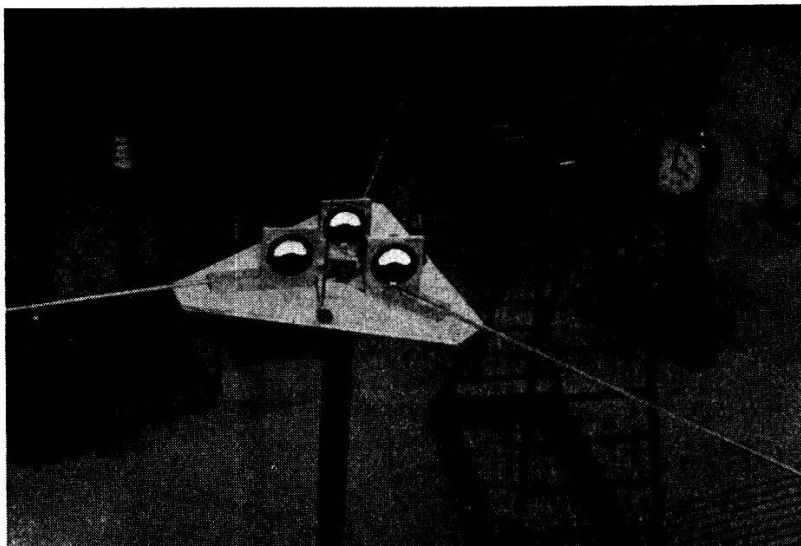


Fig. 2b.

Der über die Drehstromleitung (entsprechend Fig. 12a) gespiesene Tripol, mit welchem im Laboratorium die Messungen entsprechend II., B., b) bis d) durchgeführt wurden.

2. Ein Strahlungsfeld, das die genannten Forderungen erfüllt, kann durch eine horizontal liegende und entsprechend gespiesene Drehfeld-Antenne abgestrahlt werden<sup>6) 7) 8) 9) 10)</sup>.

Jede Drehfeld-Antenne (Turnstyle-Antenna) ist äquivalent einem starren rotierenden elektrischen Dipol; die Frequenz der abgestrahlten Wellen ist gleich der Rotationsfrequenz des Dipols.

Praktisch lässt sich eine solche Drehfeld-Antenne in verschiedenen Formen verwirklichen, so z. B. durch zwei horizontal liegende, gekreuzte Dipol-Antennen, deren Ströme mit einer Phasendifferenz von  $90^\circ$  schwingen<sup>5) 6)</sup>.

3. Eine weitere Möglichkeit liegt in der Verwendung einer Antenne, welche aus 3 in horizontaler Ebene liegenden Armen besteht, die vom Speisepunkt aus einen Stern bilden. („Tripol“, siehe Fig. 2a und 2b) wobei die Ströme in den einzelnen Armen mit Phasenverschiebungen von  $120^\circ$  gegeneinander schwingen<sup>7) 8) 9) 10)</sup>.

4. Die Verwendung einer solchen Tripol-Antenne bedingt eine als Dreiphasenleitung ausgebildete hochfrequente Speiseleitung und einen als Drehstrom-Sender gebauten Hochfrequenzgenerator.

Ein Mittel zur Erzeugung von Dreiphasen-Wechselstrom beliebig hoher Frequenz besteht in der Synchronisierung dreier selbst-erregter Röhrengeneratoren in streng symmetrischer Anordnung<sup>13)</sup>.

Diese Synchronisierung lässt sich in einfacher Weise mit grosser Stabilität durchführen, womit ein solcher Dreiphasengenerator hinsichtlich Konstanz der Frequenz und der Phasenverhältnisse dem einfachen Röhrengenerator ebenbürtig ist.

5. In der vorliegenden Arbeit werden die Probleme des Dreiphasen-Hochfrequenz-Senders im Zusammenhange behandelt, wobei im besonderen die praktisch-konstruktiven Gesichtspunkte berücksichtigt werden. Dabei hat sich gezeigt, dass der Dreiphasen-Drehfeld-Sender vom konstruktiven Standpunkte aus als eine konsequente Weiterentwicklung des bekannten Gegentaktsenders aufgefasst werden kann.

Mit dem Bau eines dreiphasigen Rundstrahlers und der Abstrahlung des Drehfeldes sind interessante Fragen konstruktiver und theoretischer Natur verbunden.

Davon seien erwähnt:

a) Die Frage nach einer möglichen Leistungserhöhung: die durch die Röhre einerseits und die Senderfrequenz andererseits begrenzte Sendeleistung der üblichen Senderschaltungen, wobei auch ein Parallelschalten mehrerer Röhren infolge der Erhöhungen der schädlichen Röhrenkapazitäten keine merkliche Steigerung erlaubt, kann bei dem Drehfeld-Sender der nachfolgend genannten Kon-

struktionsart prinzipiell, ohne die unerwünschte Parallelschaltung von Röhren, erzielt werden.

b) Die Eigenschaften von 3 (bzw.  $n$ ) gekoppelten Kreisen.

c) Die Verstärkung des Drehfeldes, Bündelungsfragen.

d) Die Möglichkeit einer Mehrfachmodulation durch Modulation in jeder Phase, wobei eine weitgehende Entkopplung der drei Modulationsstufen erreicht wird. (Evtl. 3 (bzw.  $n$ ) mal Vielfachmodulation.)

e) Die Energieleitung für den dreiphasigen Hochfrequenzstrom.

f) Die Antennenprobleme, insbesondere die Kenntnis des Strahlungswiderstandes und der Strahlungsleistung.

g) Die Frage nach dem Einfluss auf die Fading-Erscheinungen:

Durch ein solches Drehfeld werden in der Vertikalen zirkularpolarisierte Wellen emittiert, in der Horizontal-(Tripol-)Ebene ist die Strahlung linear polarisiert, während in den Zwischenlagen ein elliptischer Polarisationszustand besteht.

Die Verschiedenheit des Polarisationszustandes von Raum- und Bodenwelle kann sich durch eine Verminderung der zeitlichen Amplitudenfadings auswirken. (Verschiedene entsprechende Versuche sind schon durchgeführt worden<sup>3)4)</sup>, doch ist diese Frage noch nicht einwandfrei abgeklärt.)

Demgegenüber kann sich der elliptische Polarisationszustand in allgemeiner Strahlungsrichtung für die Ausbreitung und die Reduktion der selektiven Schwunderscheinungen in günstigem Sinne auswirken<sup>3)</sup>.

## ABSCHNITT I:

### Theoretischer und konstruktiver Teil.

#### Bezeichnungen.

1. Phasen: mit arabischen Zahlen, z. B. 1, 2 und 3.

2. Die die *Generatorstufe* des Senders betreffenden Grössen werden durch Anhängen *kleiner* Indices gekennzeichnet, z. B.  $U_g, U_a, J_g, J_a$  etc.

3. Die die *Verstärkerstufe* des Senders betreffenden Grössen werden durch Anhängen *grosser* Indices gekennzeichnet, z. B.  $U_G, U_A, J_G, J_A$  etc.

4. Im *Dreieck* geschaltete Grössen werden durch den Index  $\Delta$  gekennzeichnet, z. B.  $R_\Delta$ .

5. Im *Stern* geschaltete Grössen werden durch den Index  $\lambda$  gekennzeichnet, z. B.  $R_\lambda$ .

6. Zeitlich variable Grössen (Momentanwerte) werden mit kleinen lateinischen Buchstaben geschrieben, z. B.  $u$ ,  $i$  etc.

7. Örtlich variable Grössen (z. B. Amplitudenwerte mit entsprechender Angabe des Ortes) werden mit grossen deutschen Buchstaben geschrieben, wobei die Ortsbezeichnung oben rechts des betreffenden Buchstaben gesetzt wird, z. B.

$$x = 0 \quad \mathfrak{U}, \mathfrak{I}^0 \text{ etc.}$$

$$x = l \quad \mathfrak{U}, \mathfrak{I}^l \text{ etc.}$$

Für  $x = x$  kann die Ortsbezeichnung weggelassen werden,

$$\text{z. B. } x = x \quad \mathfrak{U}, \mathfrak{I} \text{ etc.}$$

8. Beziehen sich die entsprechenden Grössen auf eine bestimmte Phase *selbst* (Ströme, Widerstände), dann wird diese betr. Phase als Index der betreffenden Grösse gekennzeichnet,

z. B. Strom im Leiter 1:  $i_1$  bzw.  $\mathfrak{I}_1$  etc.

Widerstand im Leiter 3:  $R_3$  etc.

9. Handelt es sich aber um Grössen, wie z. B. Spannungen, Ableitungen, Kapazitäten und Induktivitäten, deren Grössen sich auf *zwei Phasen* beziehen, dann erhält die betreffende Grösse den Index der fehlenden (dritten) Phase,

z. B. Spannung zwischen Leiter 1 und 2:  $u_3$  bzw.  $\mathfrak{U}_3$  etc.

Kapazität zwischen Leiter 1 und 3:  $C_2$  etc.

(Umlaufsinn der „positiven“ Zählung von 1—2—3!)

10. Bei vollständiger Symmetrie zwischen allen drei Phasen kann die Bezeichnung einer bestimmten Phase durch ihren Zahlenindex weggelassen werden.

Unter spezieller Berücksichtigung der Leitungs-Theorie werden bezeichnet:

a) Pro Längeneinheit eines Leiters:

Der Ohm'sche Widerstand . . . . .  $R_1, R_2$  und  $R_3$

b) Pro Längeneinheit der (Drehstrom-)Leitung:

Die Ableitung . . . . .  $A_1, A_2$  und  $A_3$

Die Induktivität (Drehinduktivität) . . .  $L_1, L_2$  und  $L_3$

Die Kapazität (Drehkapazität) . . . . .  $C_1, C_2$  und  $C_3$

c) Die entsprechenden, auf das Doppeldrahtsystem bezogenen Grössen werden durch einen \* gekennzeichnet,

z. B. also  $L^*, R^*, C^*$  und  $A^*$ .

**A: Über die Synchronisierung und Mitnahme bei mehreren gekoppelten selbsterregten Röhrengeneratoren.**

Die Erzeugung des hochfrequenten Drehstromes als resultierende Schwingung dreier gekoppelter selbsterregter Schwingungskreise, die auf gleiche oder nahezu gleiche Frequenz abgestimmt sind, so dass sie sich innerhalb des gegenseitigen Synchronisier- oder Mitnahmebereiches befinden:

Über die möglichen resultierenden Schwingungszustände, die man bei der gegenseitigen Kopplung von 3 (bzw.  $n$ ) selbsterregten Kreisen erhält, ist bekannt, dass je nach der Eigenfrequenz und der Kopplung dieser Kreise die folgenden Fälle zu unterscheiden sind:

1. Sind alle Kreise genügend gegeneinander verstimmt, dann ist die gegenseitige Beeinflussung über die Kopplung gering und es wird jeder Kreis nahezu in seiner Eigenfrequenz schwingen.

Anders ist jedoch das Verhalten nahe beim

2. *Resonanzfall*, wo alle Kreise auf die gleiche oder nahezu gleiche Frequenz abgestimmt sind. Hier ist die gegenseitige Beeinflussung sehr stark und das System schwingt *nur noch gesamthaft mit einer bestimmten Eigenfrequenz und gegebener Phasendifferenz* von Kreis zu Kreis<sup>13</sup>).

Bei genauer Einstellung auf Resonanz stellen sich in einem System von 3 (bzw.  $n$ ) gleichen und in zyklisch vertauschbarer Weise symmetrisch gekoppelten Röhrengeneratoren (Schwingungskreise) gleich grosse Ströme in den einzelnen Phasen und gleich grosse Spannungen zwischen den Phasen ein, wobei die Phasendifferenz zwischen entsprechenden Strömen und Spannungen aufeinanderfolgender Generatoren  $\pm 2\pi/3$  (bzw.  $\pm 2\pi/n$ ,  $n = \text{Primzahl}$ ) oder ein ganzzahliges Vielfaches davon, beträgt.

Dieser Zustand ist in einem gewissen Bereiche stabil, d. h. geringe Änderungen in den Generatoren ändern den Schwingungszustand auch nur in geringem Masse. Dabei hängt es aber von den Einzelheiten beim Übergang vom asynchronen in den synchronisierten Zustand ab, ob entweder

a) eine Erregung im Dreiphasen-Typus als Drehstrom mit einer Phasendifferenz von  $\pm 2\pi/3$  (bzw.  $\pm 2\pi/n$ ) eintritt oder

b) eine Erregung sich einstellt, wobei alle Generatoren im „Gleichtakt“ schwingen und also die Phasendifferenz = 0 ist.

Schliesslich kann noch

c) eine Schwingung je zweier Kreise *zusammen* gegen den dritten Kreis erfolgen.

Die Möglichkeit des Zustandekommens einer hochfrequenten Schwingungserregung im symmetrischen Dreiphasen-Drehstrom-

Typus wurde dem Bau der Steuerstufe des Drehfeldsenders zugrunde gelegt und experimentell eingehend studiert.

Die drei Gitterkreise der in Huth-Kühn-Schaltung selbst-erregten Röhrengeneratoren wurden in vollständig symmetrischer Weise über kleine, mit grosser Genauigkeit einstellbare Zylinderkondensatoren (mit einer zwischen 0 und 7,5 pF variablen Kapazität) gekoppelt. Mit deren Änderung war eine gleichzeitige geringe Frequenzänderung verbunden.

Durch beidseitig dieser Kondensatoren angebrachte Konus-Stöpsel wurde die Verbindung zu den Gitterkreisen hergestellt, bzw. durch deren Entfernen unterbrochen (s. Fig. 3).

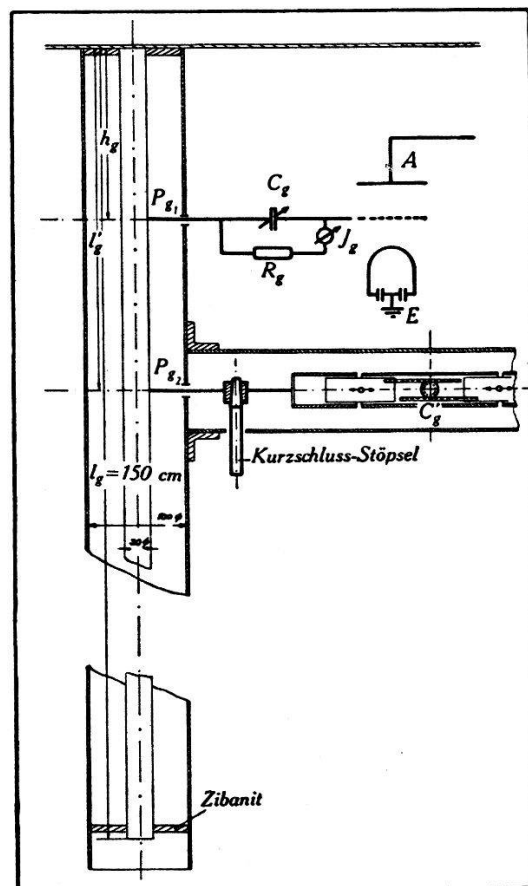


Fig. 3.

Der konstruktive Aufbau und die Kopplung der Gitterkreise. Der Gitterkreis erhielt durch seine mechanisch feste Konstruktion und die vollständige Abschirmung jeglichen Streufeldes eine hohe elektrische Stabilität.

Die durch einen symmetrischen Zylinderkondensator dargestellte Kopplungskapazität  $C_g'$  konnte im Bereiche von 0—7,5 pF sehr fein eingestellt werden.

Der Vorgang der Drehstrom-Erregung kann kurz wie folgt beschrieben werden (ausführliche theoretische und messtechnische Betrachtungen siehe<sup>12)13)</sup>).



Der das „Drehen“ bewirkende Synchronisier-Effekt ist ein sogenanntes „Auslösch“:

Von den an sich möglichen Erregungsarten mit drei verschiedenen Koppelwellen bleibt nur diejenige Erregungsart bestehen, welche der Welle mit der geringsten Eigendämpfung oder dann einer schon vorhandenen Welle entspricht. Die anderen Wellen werden, ähnlich wie beim Zieh-Effekt im Zweikreis-Sender, „ausgelöscht“ oder „totgemacht“ und das System schwingt mit der *einen* Frequenz als Ganzes weiter (s. Fig. 20). Um solche Drehstrom-Schwingungen zu erzeugen, kann es u. U. notwendig sein, die Kreise zuerst gegeneinander etwas zu verstimmen und dann das ganze System in den „Dreh-Zustand“ hineinzuziehen.

Eine exakte Rechnung des Auslöschens erscheint äusserst kompliziert, weshalb die für die vorliegende Arbeit notwendigen Untersuchungen in experimenteller Weise durchgeführt wurden.

### B: Zur Theorie der Dreiphasen-Energieleitung.

a). Die allgemeine Differentialgleichung für die dreifache Leitung.

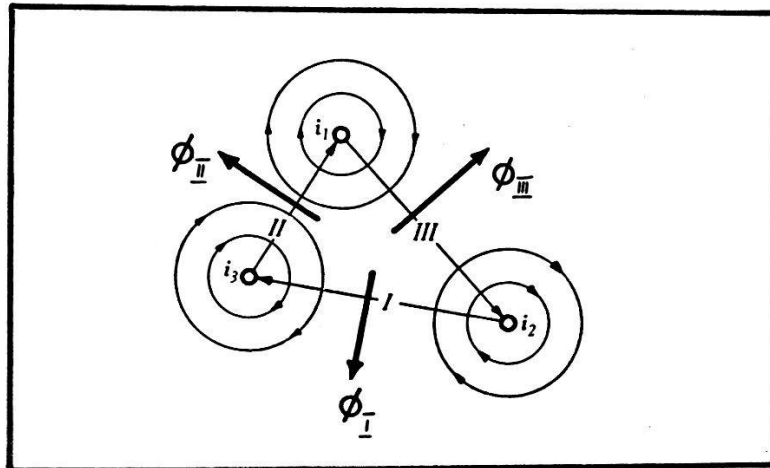


Fig. 4.

Die Ströme  $i_1$ ,  $i_2$  und  $i_3$  sind alle in gleichem Sinne nach hinten positiv zu rechnen.

Unter Bezugnahme auf Fig. 4 kann man sofort ablesen:

Es ist:  $i_1 L'$  der Fluss durch die Fläche I erzeugt durch  $i_1$

$i_2 L''$  „ „ „ „ „ II „ „  $i_2$

$i_3 L'''$  „ „ „ „ „ III „ „  $i_3$

$i_1 L_{12}$  „ „ „ „ „ III „ „  $i_1$

$i_2 L_{23}$  „ „ „ „ „ I „ „  $i_2$

$i_3 L_{31}$  „ „ „ „ „ II „ „  $i_3$

$i_1 L_{13}$  „ „ „ „ „ II „ „  $i_1$

$i_2 L_{21}$  „ „ „ „ „ III „ „  $i_2$

$i_3 L_{32}$  „ „ „ „ „ I „ „  $i_3$

Da der durch einen Strom  $i_1$  (bzw.  $i_2$  oder  $i_3$ ) erzeugte und durch die Fläche I—II—III gehende Fluss gleich 0 sein muss (s. Fig. 4), wird

$$\begin{aligned} i_1 L' + i_1 L_{12} + i_1 L_{13} &= 0 \\ i_2 L'' + i_2 L_{23} + i_2 L_{21} &= 0 \\ i_3 L''' + i_3 L_{31} + i_3 L_{32} &= 0 \end{aligned} \quad (1)$$

Ferner gelten noch folgende Beziehungen:

$$\begin{aligned} L_{12} &= -L_{21} \\ L_{23} &= -L_{32} \\ L_{31} &= -L_{13} \end{aligned} \quad (2)$$

$$i_1 + i_2 + i_3 = 0 \quad (3)$$

$$u_1 + u_2 + u_3 = 0 \quad (4)$$

Gl. (3) und (4) haben für *jede* Stelle der Leitung Gültigkeit.

Die Theorie der Fortpflanzung elektromagnetischer Wellen längs paralleler zylindrischer Leiter führt im allgemeinen Fall zu sehr komplizierten Beziehungen und Verhältnissen.

Sie wird nur für die — praktisch wohl allein in Frage kommenden — Fälle einfach, wo alle Leiter in demselben Medium eingebettet sind, die Wellen also homogen und eben werden und eine einheitliche Fortpflanzungsgeschwindigkeit  $v$

$$v = \frac{1}{\sqrt{\varepsilon \cdot \mu}}$$

längs der zylindrischen Leiter besitzen; von besonderem Interesse ist hier wiederum der Spezialfall vollkommener Symmetrie. Dabei wird noch vorausgesetzt, dass in einem Querschnitt der Leitung die Summe der Ladungen und die Summe der Ströme Null sein soll.

Die elektrischen Feldstärkevektoren bilden dann transversale, ebene Felder und lassen sich aus einer elektrostatischen Potentialfunktion herleiten, während das magnetische Feld sich aus einer entsprechenden Stromfunktion ableiten lässt und die magnetischen Kraftlinien die orthogonalen Trajektorien zu den elektrischen Feldstärkelinien bilden. Ist also das elektrische Feld bekannt, so folgt daraus auch zugleich das magnetische Feld. Zwischen den pro Längeneinheit genommenen Induktivitätskoeffizienten und den Kapazitätskoeffizienten bestehen also mathematische Beziehungen<sup>18)</sup>.



Die Anwendung des ersten Satzes von KIRCHHOFF auf Fig. 5 ergibt

$$\begin{aligned} -\frac{\partial i_1}{\partial x} &= A_3 u_3 - A_2 u_2 + C_3 \frac{\partial u_3}{\partial t} - C_2 \frac{\partial u_2}{\partial t} \\ -\frac{\partial i_2}{\partial x} &= A_1 u_1 - A_3 u_3 + C_1 \frac{\partial u_1}{\partial t} - C_3 \frac{\partial u_3}{\partial t} \\ -\frac{\partial i_3}{\partial x} &= A_2 u_2 - A_1 u_1 + C_2 \frac{\partial u_2}{\partial t} - C_1 \frac{\partial u_1}{\partial t} \end{aligned} \quad (8)$$

Diese beiden Gl. (7) und (8) stellen die allgemeinsten Differentialgleichungen für sämtliche Vorgänge auf der dreifachen Leitung allgemeinsten Art dar.

Für einen stationären Schwingungszustand kann man unter Einführung der Amplitudenwerte für Strom und Spannung schreiben:

$$\left. \begin{aligned} u_1 &= \mathcal{U}_1 \cdot e^{j\omega t} \\ u_2 &= \mathcal{U}_2 \cdot e^{j\omega t} \\ u_3 &= \mathcal{U}_3 \cdot e^{j\omega t} \end{aligned} \right\} \mathcal{U} = \mathcal{U}(x); \quad \left. \begin{aligned} i_1 &= \mathcal{I}_1 \cdot e^{j\omega t} \\ i_2 &= \mathcal{I}_2 \cdot e^{j\omega t} \\ i_3 &= \mathcal{I}_3 \cdot e^{j\omega t} \end{aligned} \right\} \mathcal{I} = \mathcal{I}(x)$$

Indem man Gl. (7) nochmals nach  $x$  ableitet und unter Verwendung der Gl. (8) erhält man 3 Gleichungen von der folgenden Form:

$$\begin{aligned} -\frac{\partial^2 \mathcal{U}_1}{\partial x^2} &= K_{11} \mathcal{U}_1 + K_{12} \mathcal{U}_2 + K_{13} \mathcal{U}_3 \\ -\frac{\partial^2 \mathcal{U}_2}{\partial x^2} &= K_{21} \mathcal{U}_1 + K_{22} \mathcal{U}_2 + K_{23} \mathcal{U}_3 \\ -\frac{\partial^2 \mathcal{U}_3}{\partial x^2} &= K_{31} \mathcal{U}_1 + K_{32} \mathcal{U}_2 + K_{33} \mathcal{U}_3 \end{aligned} \quad (9)$$

wobei die Konstanten  $K$  als Abkürzungen für folgende Ausdrücke eingeführt wurden:

$$\begin{aligned} K_{11} &= -(A_1 + j\omega C_1) \cdot \{R_2 + R_3 + j\omega(L_2 + L_3)\} \\ K_{22} &= -(A_2 + j\omega C_2) \cdot \{R_3 + R_1 + j\omega(L_3 + L_1)\} \\ K_{33} &= -(A_3 + j\omega C_3) \cdot \{R_1 + R_2 + j\omega(L_1 + L_2)\} \\ K_{12} &= (A_2 + j\omega C_2) \cdot (R_3 + j\omega L_3) \\ K_{23} &= (A_3 + j\omega C_3) \cdot (R_1 + j\omega L_1) \\ K_{31} &= (A_1 + j\omega C_1) \cdot (R_2 + j\omega L_2) \\ K_{21} &= (A_1 + j\omega C_1) \cdot (R_3 + j\omega L_3) \\ K_{32} &= (A_2 + j\omega C_2) \cdot (R_1 + j\omega L_1) \\ K_{13} &= (A_3 + j\omega C_3) \cdot (R_2 + j\omega L_2) \end{aligned} \quad (10)$$

Da auch  $(\mathfrak{U}_1 + \mathfrak{U}_2 + \mathfrak{U}_3) = 0$  ist, gilt ferner folgende Beziehung für die Konstanten  $K_h$ :

$$\begin{aligned} K_{11} + K_{21} + K_{31} &= 0 \\ K_{12} + K_{22} + K_{32} &= 0 \\ K_{13} + K_{23} + K_{33} &= 0 \end{aligned} \quad (11)$$

b) Die Lösung der allgemeinen Differentialgleichung.

Das System der Differentialgleichungen (9) kann durch folgenden Ansatz gelöst werden:

$$\begin{aligned} \mathfrak{U}_1 &= \mathfrak{A}_1 \cdot e^{\gamma \cdot x} \\ \mathfrak{U}_2 &= \mathfrak{A}_2 \cdot e^{\gamma \cdot x} \\ \mathfrak{U}_3 &= \mathfrak{A}_3 \cdot e^{\gamma \cdot x} \end{aligned} \quad (12)$$

womit man

$$\begin{aligned} a(K_{11} + \gamma^2) + b \cdot K_{12} + c \cdot K_{13} &= 0 \\ a \cdot K_{21} + b(K_{22} + \gamma^2) + c \cdot K_{23} &= 0 \\ a \cdot K_{31} + b \cdot K_{32} + c(K_{33} + \gamma^2) &= 0 \end{aligned} \quad (13)$$

erhält. Die entsprechende Determinante muss gleich Null sein:

$$\begin{vmatrix} (-K_{21} - K_{31} + \gamma^2) & K_{12} & K_{13} \\ K_{21} & (-K_{32} - K_{12} + \gamma^2) & K_{23} \\ K_{31} & K_{32} & (-K_{13} - K_{23} + \gamma^2) \end{vmatrix} = 0$$

Die Ausrechnung ergibt:

$$\gamma^2 \left\{ \begin{aligned} &\gamma^4 - \gamma^2 (K_{12} + K_{21} + K_{23} + K_{32} + K_{31} + K_{13}) + (K_{12} \cdot K_{13} \\ &+ K_{12} \cdot K_{23} + K_{12} \cdot K_{31} + K_{32} \cdot K_{31} + K_{21} \cdot K_{31} + \\ &K_{21} \cdot K_{23} + K_{13} \cdot K_{32} + K_{31} \cdot K_{23}) \end{aligned} \right\} = 0$$

Daraus folgt ein Wert  $\gamma = 0$ , ferner noch zwei verschiedene Werte für  $\gamma^2$ . Wenn aber längs des Dreileitersystems eine ebene Welle sich fortpflanzen soll (vgl. auch S. 135), so darf *nur eine* Lösung für  $\gamma$  existieren. Es muss dann infolge der Beziehungen zwischen den  $K$  (die Kapazitäts- und Induktivitätsgrößen sind nicht unabhängig voneinander) die Diskriminante der quadratischen Gleichung für  $\gamma^2$  verschwinden und es bleibt

$$\gamma^2 = -1/2 \cdot (K_{11} + K_{22} + K_{33}) \quad (14)$$

Daraus folgt sofort

$$\begin{aligned} \mathfrak{U}_1 &= \mathfrak{A}_1 \cdot e^{\gamma \cdot x} + \mathfrak{B}_1 \cdot e^{-\gamma \cdot x} \\ \mathfrak{U}_2 &= \mathfrak{A}_2 \cdot e^{\gamma \cdot x} + \mathfrak{B}_2 \cdot e^{-\gamma \cdot x} \\ \mathfrak{U}_3 &= \mathfrak{A}_3 \cdot e^{\gamma \cdot x} + \mathfrak{B}_3 \cdot e^{-\gamma \cdot x} \end{aligned} \quad (15)$$

Die Koeffizienten  $\mathfrak{A}$  und  $\mathfrak{B}$  sind aus den Anfangsbedingungen zu bestimmen.

Die Behandlung des allgemeinsten Falles ist sehr kompliziert und ist kaum von technischem Interesse.

Ausgehend von der allgemeinsten Differentialgleichung der dreifachen Leitung lassen sich sämtliche Drehstromleitungen als Spezialfälle ableiten. Der wichtigste Fall ist der vollkommener Symmetrie, der im Folgenden behandelt werden soll.

*c) Die vollständig symmetrische Dreiphasen-Leitung.*

Durch die Symmetrie treten folgende Vereinfachungen auf:

$$\begin{aligned} R_1 &= R_2 = R_3 = R \\ C_1 &= C_2 = C_3 = C \\ A_1 &= A_2 = A_3 = A \\ L_1 &= L_2 = L_3 = L \\ L' &= L'' = L''' = 0 \\ L_{12} &= L_{23} = L_{31} = L \\ L_{13} &= L_{21} = L_{32} = -L \\ K_{11} &= K_{22} = K_{33} = -2K \\ K_{12} &= K_{23} = K_{31} = K \\ K_{21} &= K_{32} = K_{13} = K \end{aligned}$$

worin  $K = (R + j\omega L) \cdot (A + j\omega C)$  wird.

Mit Gl. (4) kann man nun sofort die folgende spezielle Differentialgleichung anschreiben:

$$\begin{aligned} \frac{\partial^2 \mathfrak{U}_1}{\partial x^2} &= 3 K \mathfrak{U}_1 \\ \frac{\partial^2 \mathfrak{U}_2}{\partial x^2} &= 3 K \mathfrak{U}_2 \\ \frac{\partial^2 \mathfrak{U}_3}{\partial x^2} &= 3 K \mathfrak{U}_3 \end{aligned} \tag{16}$$

woraus man

$$\gamma^2 = 3 K \tag{17}$$

erhält, was man andererseits auch durch Einführung der genannten Symmetriebedingungen in Gl. (14) ersieht.

Wir machen nun den für Drehstrom speziellen Ansatz:

$$\begin{aligned}\mathfrak{U}_1 &= \mathfrak{U} \\ \mathfrak{U}_2 &= \sigma \cdot \mathfrak{U} \\ \mathfrak{U}_3 &= \sigma^2 \cdot \mathfrak{U}\end{aligned}\quad (18)$$

Darin bedeuten

$$\sigma = e^{j \frac{2\pi}{3}} \quad \text{und} \quad \sigma^2 = e^{j \frac{4\pi}{3}}$$

Zudem gilt noch

$$(1 + \sigma + \sigma^2) = 0 \quad (19)$$

womit die drei folgenden Gleichungen erhalten werden:

$$\begin{aligned}\mathfrak{U}_1 &= \mathfrak{A} \cdot e^{\gamma \cdot x} + \mathfrak{B} \cdot e^{-\gamma \cdot x} \\ \mathfrak{U}_2 &= (\mathfrak{A} \cdot e^{\gamma \cdot x} + \mathfrak{B} \cdot e^{-\gamma \cdot x}) \cdot \sigma \\ \mathfrak{U}_3 &= (\mathfrak{A} \cdot e^{\gamma \cdot x} + \mathfrak{B} \cdot e^{-\gamma \cdot x}) \cdot \sigma^2\end{aligned}\quad (20)$$

Wenn man die folgenden Abkürzungen einführt

$$\begin{aligned}A_1 + j \omega C_1 &= B_1 \\ A_2 + j \omega C_2 &= B_2 \\ A_3 + j \omega C_3 &= B_3\end{aligned}\quad (21)$$

erhält man aus Gl. (8)

$$\begin{aligned}-\frac{\partial \mathfrak{F}_1}{\partial x} &= B_3 \cdot \mathfrak{U}_3 - B_2 \cdot \mathfrak{U}_2 \\ -\frac{\partial \mathfrak{F}_2}{\partial x} &= B_1 \cdot \mathfrak{U}_1 - B_3 \cdot \mathfrak{U}_3 \\ -\frac{\partial \mathfrak{F}_3}{\partial x} &= B_2 \cdot \mathfrak{U}_2 - B_1 \cdot \mathfrak{U}_1\end{aligned}\quad (22)$$

Nun machen wir folgenden Ansatz:

$$\frac{\sigma(1-\sigma)}{\gamma} \cdot B = \frac{1}{j \cdot Z} \quad \text{oder} \quad Z = \sqrt{\frac{R + j \omega L}{A + j \omega C}} \quad (23)$$

Damit wird dann

$$\begin{aligned}\mathfrak{F}_1 &= \frac{1}{j} \left\{ -\frac{\mathfrak{A}}{Z} \cdot e^{\gamma \cdot x} + \frac{\mathfrak{B}}{Z} \cdot e^{-\gamma \cdot x} \right\} \\ \mathfrak{F}_2 &= \frac{1}{j} \left\{ -\frac{\mathfrak{A}}{Z} \cdot e^{\gamma \cdot x} + \frac{\mathfrak{B}}{Z} \cdot e^{-\gamma \cdot x} \right\} \cdot \sigma \\ \mathfrak{F}_3 &= \frac{1}{j} \left\{ -\frac{\mathfrak{A}}{Z} \cdot e^{\gamma \cdot x} + \frac{\mathfrak{B}}{Z} \cdot e^{-\gamma \cdot x} \right\} \cdot \sigma^2\end{aligned}\quad (24)$$

Nun können wir die Anfangs- und Randbedingungen einführen:

$$\begin{aligned}
 x = 0: \mathcal{U} &= \mathcal{U}^0 \text{ und } \mathcal{U}'_1 = \mathcal{A} + \mathcal{B} \\
 \mathcal{U}'_2 &= (\mathcal{A} + \mathcal{B}) \cdot \sigma \\
 \mathcal{U}'_3 &= (\mathcal{A} + \mathcal{B}) \cdot \sigma^2
 \end{aligned}$$

$x = l$ : Die Leitung sei an dieser Stelle durch gleich grosse, entweder im *Dreieck* oder im *Stern* geschaltete Widerstände abgeschlossen (s. Fig. 6 bzw. 7).

α) Die Abschlusswiderstände  $\mathcal{R}'_{\Delta}$  in Dreieckschaltung.

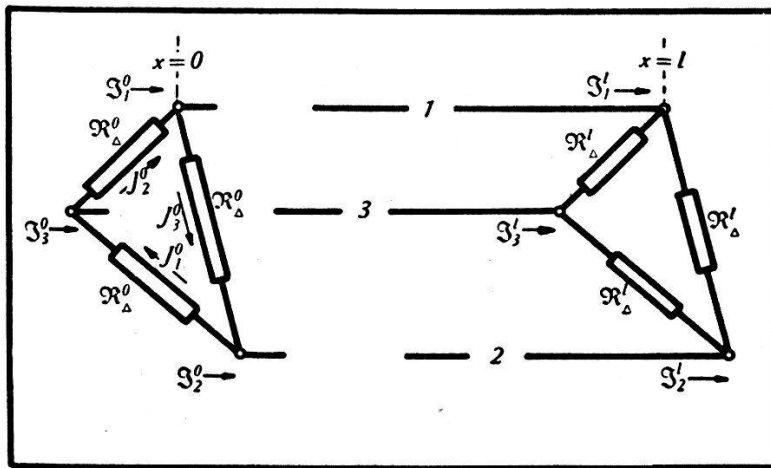


Fig. 6.

Die symmetrische, im Dreieck beliebig belastete Drehstromleitung. (Der Zeitfaktor  $e^{j\omega t}$  der Wechselstromgrößen wurde der Einfachheit halber weggelassen.)

Für die Bezeichnungen der Fig. 6 gilt dann:

$$\begin{aligned}
 J_1^l &= \frac{\mathcal{S}_2^l - \mathcal{S}_3^l}{3} \\
 J_2^l &= \frac{\mathcal{S}_3^l - \mathcal{S}_1^l}{3} \\
 J_3^l &= \frac{\mathcal{S}_1^l - \mathcal{S}_2^l}{3}
 \end{aligned}$$

Damit wird für  $x = l$ :

$$\mathcal{R}'_{\Delta} = \frac{\mathcal{U}'_1}{J_1^l} = j \cdot \frac{3 (\mathcal{A} \cdot e^{r \cdot l} + \mathcal{B} \cdot e^{-r \cdot l})}{(\sigma - \sigma^2) (-\mathcal{A} e^{r \cdot l} + \mathcal{B} \cdot e^{-r \cdot l})} \cdot Z;$$



indem man  $\mathfrak{U}^0 = \mathfrak{A} + \mathfrak{B}$  einführt und  $\sigma - \sigma^2 = j\sqrt{3}$  setzt, wird

$$\begin{aligned}\mathfrak{A}_\Delta &= \frac{\mathfrak{U}^0 (\mathfrak{R}_\Delta^l - \sqrt{3} \cdot Z) e^{-\gamma \cdot l}}{(e^{\gamma \cdot l} + e^{-\gamma \cdot l}) \mathfrak{R}_\Delta^l + \sqrt{3} \cdot Z (e^{\gamma \cdot l} - e^{-\gamma \cdot l})}; \\ \mathfrak{B}_\Delta &= \frac{\mathfrak{U}^0 (\mathfrak{R}_\Delta^l + \sqrt{3} \cdot Z) e^{\gamma \cdot l}}{(e^{\gamma \cdot l} + e^{-\gamma \cdot l}) \mathfrak{R}_\Delta^l + \sqrt{3} \cdot Z (e^{\gamma \cdot l} - e^{-\gamma \cdot l})};\end{aligned}\quad (25)$$

womit für jeden Fall der symmetrischen dreifachen Leitung Strom- und Spannungsverteilung bekannt sind.

Nun fragen wir nach dem *Ersatzwiderstand*  $\mathfrak{R}_\Delta^0$  der Leitung; d. h. es ist an der Stelle  $x = 0$  die mit dem Widerstand  $\mathfrak{R}^l$  in Dreieckschaltung abgeschlossene Leitung von der Länge  $l$  durch ebenfalls in Dreieck geschaltete Widerstände  $\mathfrak{R}_\Delta^0$  zu ersetzen (s. Fig. 6).

Es wird

$$\mathfrak{R}_\Delta^0 = \frac{\sqrt{3} \cdot \mathfrak{U}^0}{(-\mathfrak{A} + \mathfrak{B})} \cdot Z$$

was sich nach Einführung der Ausdrücke von Gl. (25) für  $\mathfrak{A}_\Delta$  und  $\mathfrak{B}_\Delta$  wie folgt schreiben lässt:

$$\mathfrak{R}_\Delta^0 = \frac{\mathfrak{R}_\Delta^l (e^{\gamma \cdot l} + e^{-\gamma \cdot l}) + \sqrt{3} \cdot Z (e^{\gamma \cdot l} - e^{-\gamma \cdot l})}{\sqrt{3} \cdot Z (e^{\gamma \cdot l} + e^{-\gamma \cdot l}) + \mathfrak{R}_\Delta^l (e^{\gamma \cdot l} - e^{-\gamma \cdot l})} \sqrt{3} \cdot Z. \quad (26)$$

Durch Einführung der folgenden Abkürzung

$$\sqrt{3} \cdot Z = Z_\Delta$$

d. h. also die Einführung eines neuen Wellenwiderstandes für die dreifache Leitung (in Dreieckschaltung) lauten die erhaltenen Gleichungen analog denen des Paralleldraht-Systems:

$$\mathfrak{R}_\Delta^0 = \frac{\mathfrak{R}_\Delta^l + th(\gamma \cdot l) \cdot Z_\Delta}{\mathfrak{R}_\Delta^l \cdot th(\gamma \cdot l) + Z_\Delta} \cdot Z_\Delta. \quad (27)$$

Für die verlustfreie Leitung ( $R = 0, A = 0$ ) kann man schreiben:

$$Z \cong \sqrt{\frac{L}{C}} \quad \text{und} \quad Z_\Delta \cong \sqrt{\frac{3L}{C}}; \quad \gamma^2 = 3K \cong -3\omega^2 L \cdot C$$

und man erhält (nach einer Zwischenrechnung über die Fortpflanzungsgeschwindigkeit der Wellen längs der Drähte) den Ausdruck für  $\mathfrak{R}_\Delta^0$  in folgender Form:

$$\mathfrak{R}_\Delta^0 = \frac{\mathfrak{R}_\Delta^l + j \cdot \operatorname{tg}\left(\frac{2\pi l}{\lambda}\right) \sqrt{\frac{3L}{C}}}{j \mathfrak{R}_\Delta^l \cdot \operatorname{tg}\left(\frac{2\pi l}{\lambda}\right) + \sqrt{\frac{3L}{C}}} \cdot \sqrt{\frac{3L}{C}}. \quad (28)$$

## Spezialfälle.

Von besonderem Interesse ist die Kenntnis von  $\mathfrak{R}_{\Delta}^0$  bei folgenden Werten des Abschlusswiderstandes:

$\alpha_1)$   $\mathfrak{R}_{\Delta}^l = 0$ : Kurzschluss der Leitung.

Somit wird

$$\mathfrak{R}_{\Delta}^0 = j \cdot \operatorname{tg} \left( \frac{2\pi l}{\lambda} \right) \sqrt{\frac{3L}{C}}, \quad (29)$$

d. h. es bilden sich stehende Wellen aus.

$\alpha_2)$   $\mathfrak{R}_{\Delta}^l = \infty$ : Leerlauf der Leitung.

Somit wird

$$\mathfrak{R}_{\Delta}^0 = -j \operatorname{ctg} \left( \frac{2\pi l}{\lambda} \right) \sqrt{\frac{3L}{C}}, \quad (30)$$

d. h. auch in diesem Fall treten stehende Wellen auf.

$\alpha_3)$   $\mathfrak{R}_{\Delta}^l = Z_{\Delta}$ .

Dann wird

$$\mathfrak{R}_{\Delta}^0 = \mathfrak{R}_{\Delta}^x = Z_{\Delta} \quad (31)$$

d. h. die Wellen auf der Leitung sind nur *fortlaufende Wellen*. Dies ist der Fall der *Anpassung*.

Diese hier erhaltenen Resultate unterscheiden sich von denen des Doppeldraht-Systems nur durch die Werte des Wellenwiderstandes, wobei hier (immer bei Voraussetzung verlustfreier Leitung)

$$Z_{\Delta} = \sqrt{\frac{3L}{C}} \quad \text{an Stelle von} \quad Z^* = \sqrt{\frac{L^*}{C^*}}$$

zu setzen ist.

$\beta)$  Die Abschlusswiderstände  $\mathfrak{R}_{\lambda}^l$  in Sternschaltung.

Für die Bezeichnungen der Fig. 7 gilt dann:

$$U_1 = \frac{\mathfrak{U}_1}{j \sqrt{3}}$$

$$U_2 = \frac{\mathfrak{U}_2}{j \sqrt{3}}$$

$$U_3 = \frac{\mathfrak{U}_3}{j \sqrt{3}}$$

\*

und damit wird für  $x = l$ :

$$\mathfrak{R}_\lambda^l = \frac{1}{j \cdot \sqrt{3}} \cdot \frac{\mathfrak{U}_1^l}{\mathfrak{I}_1^l} = \frac{\mathfrak{A} \cdot e^{\gamma \cdot l} + \mathfrak{B} \cdot e^{-\gamma \cdot l}}{-\mathfrak{A} \cdot e^{\gamma \cdot l} + \mathfrak{B} \cdot e^{-\gamma \cdot l}} \cdot \frac{Z}{\sqrt{3}};$$

indem man  $\mathfrak{U}^0 = \mathfrak{A}_\lambda + \mathfrak{B}_\lambda$  einführt, wird

$$\mathfrak{A}_\lambda = \frac{\mathfrak{U}^0 \left( \mathfrak{R}_\lambda^l - \frac{1}{\sqrt{3}} \cdot Z \right) \cdot e^{-\gamma \cdot l}}{\mathfrak{R}_\lambda^l (e^{\gamma \cdot l} + e^{-\gamma \cdot l}) + \frac{1}{\sqrt{3}} \cdot Z (e^{-\gamma \cdot l} - e^{\gamma \cdot l})};$$

$$\mathfrak{B}_\lambda = \frac{\mathfrak{U}^0 \left( \mathfrak{R}_\lambda^l + \frac{1}{\sqrt{3}} \cdot Z \right) e^{\gamma \cdot l}}{\mathfrak{R}_\lambda^l (e^{\gamma \cdot l} + e^{-\gamma \cdot l}) + \frac{1}{\sqrt{3}} \cdot Z (e^{-\gamma \cdot l} - e^{\gamma \cdot l})};$$
(32)

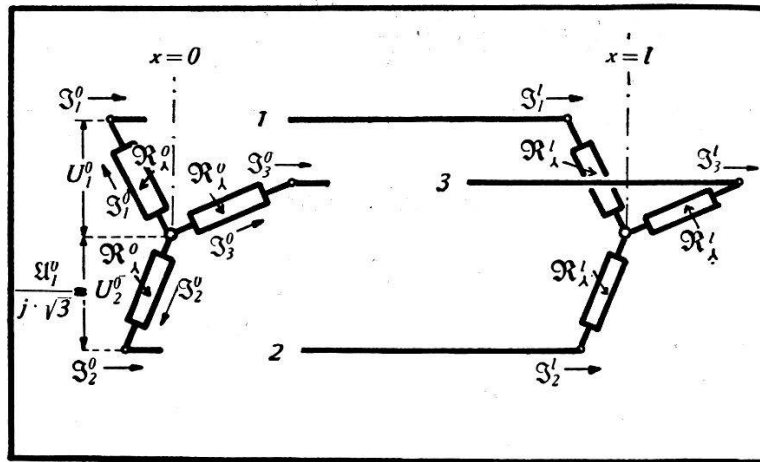


Fig. 7.

Die symmetrische, in Sternschaltung beliebig belastete Drehstromleitung. (Der Zeitfaktor  $e^{j\omega t}$  der Wechselstromgrößen wurde der Einfachheit wegen weggelassen.)

Nun bestimmen wir den *Ersatzwiderstand*  $\mathfrak{R}_\lambda^0$  der Leitung, d. h.: die an der Stelle  $x = l$  mit den in Stern geschalteten Widerständen  $\mathfrak{R}_\lambda^l$  abgeschlossene Leitung soll an der Stelle  $x = 0$  durch ebenfalls in Stern geschaltete Widerstände  $\mathfrak{R}_\lambda^0$  ersetzt werden.

Damit wird

$$\mathfrak{R}_\lambda^0 = \frac{1}{\sqrt{3}} \cdot Z \cdot \frac{\mathfrak{U}^0}{(-\mathfrak{A} + \mathfrak{B})}$$

und nach Einsetzen der Ausdrücke von Gl. (32) erhält man

$$\mathfrak{R}_\lambda^0 = \frac{\mathfrak{R}_\lambda^l (e^{\gamma \cdot l} + e^{-\gamma \cdot l}) + \frac{1}{\sqrt{3}} \cdot Z (e^{\gamma \cdot l} - e^{-\gamma \cdot l})}{\mathfrak{R}_\lambda^l (e^{\gamma \cdot l} - e^{-\gamma \cdot l}) + \frac{1}{\sqrt{3}} \cdot Z (e^{\gamma \cdot l} + e^{-\gamma \cdot l})} \cdot \frac{1}{\sqrt{3}} \cdot Z.$$
(33)

Durch die Einführung der Abkürzung

$$\frac{1}{\sqrt{3}} \cdot Z = Z_{\lambda},$$

d. h. also die Einführung eines neuen Wellenwiderstandes für die dreifache Leitung (in Sternschaltung) lauten dann die Gleichungen ebenfalls analog denen des Doppeldraht-Systems:

$$\mathfrak{R}_{\lambda}^0 = \frac{\mathfrak{R}_{\lambda}^l + \text{th}(\gamma \cdot l) \cdot Z_{\lambda}}{\mathfrak{R}_{\lambda}^l \cdot \text{th}(\gamma \cdot l) + Z_{\lambda}} \cdot Z_{\lambda} \quad (34)$$

worin also, unter Voraussetzung einer verlustfreien Leitung,

$$Z = \sqrt{\frac{L}{3C}}$$

ist. Damit lässt sich Gl. (34) analog Gl. (28) in folgender Form schreiben:

$$\mathfrak{R}_{\lambda}^0 = \frac{\mathfrak{R}_{\lambda}^l + j \cdot \text{tg}\left(\frac{2\pi l}{\lambda}\right) \sqrt{\frac{L}{3C}}}{j \cdot \mathfrak{R}_{\lambda}^l \cdot \text{tg}\left(\frac{2\pi l}{\lambda}\right) + \sqrt{\frac{L}{3C}}} \cdot \sqrt{\frac{L}{3C}} \quad (35)$$

#### Spezialfälle.

Von besonderem Interesse ist die Kenntnis von  $\mathfrak{R}_{\lambda}^0$  bei folgenden Werten des Abschlusswiderstandes:

$\beta_1)$   $\mathfrak{R}_{\lambda}^l = 0$ : Kurzschluss der Leitung

$$\mathfrak{R}_{\lambda}^0 = j \text{tg}\left(\frac{2\pi l}{\lambda}\right) \sqrt{\frac{L}{3C}}; \quad (36)$$

$\beta_2)$   $\mathfrak{R}_{\lambda}^l = \infty$ : Leerlauf der Leitung

$$\mathfrak{R}_{\lambda}^0 = -j \text{ctg}\left(\frac{2\pi l}{\lambda}\right) \sqrt{\frac{L}{3C}}; \quad (37)$$

$\beta_3)$   $\mathfrak{R}_{\lambda}^l = Z_{\lambda}$ :

Dann wird

$$\mathfrak{R}_{\lambda}^0 = \mathfrak{R}_{\lambda}^l = Z_{\lambda} \quad (38)$$

d. h., die gesamte Energie läuft in Form von *fortlaufenden Wellen* in den Verbraucher; dies ist der Fall der *Anpassung*.

Man erkennt auch hier eine weitgehende Analogie zwischen den hier erhaltenen Resultaten und den vom Doppeldraht-System be-

kannten Gleichungen, wobei (unter Voraussetzung verlustfreier Leitung)

$$Z = \sqrt{\frac{L}{3C}} \quad \text{an Stelle von} \quad Z^* = \sqrt{\frac{L^*}{C^*}}$$

zu setzen ist.

γ) Das ebene Dreileiter-System als Spezialfall der dreifachen Leitung.

Mit Fig. 8 lassen sich folgende vereinfachende Bedingungen anschreiben:

$$\begin{aligned} i_1 &= -i_3 = i; & u_1 &= -u_3 = \frac{1}{2}u \\ i_2 &= 0 & u_2 &= u \end{aligned}$$

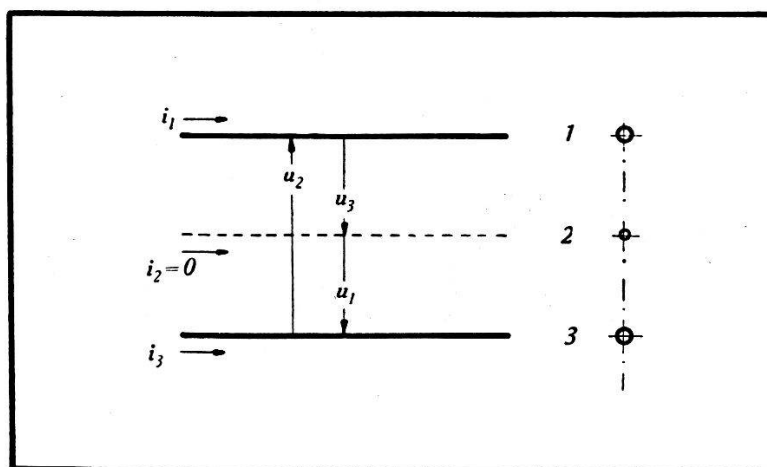


Fig. 8.

Das Paralleldraht-(Lecher-)System kann als Spezialfall der allgemeinen Dreiphasenleitung aufgefasst werden. Indem man die Leitungsconstanten so definiert, wie es beim Doppeldrahtsystem üblich ist, erhält man dieselben Ausgangs-Differentialgleichungen.

Um die Analogie mit den bekannten Gleichungen des Lecher-systems zu erhalten, haben wir daher zu setzen:

$$\begin{aligned} R_1 &= R_3 = R = \frac{1}{2} R^* \\ A_1 &= A_3 = A = A^* \\ A_2 &= \frac{1}{2} A = \frac{1}{2} A^* \\ C_1 &= C_3 = 2C = 2C^* \\ C_2 &= C = C^* \\ L_1 &= L_3 = L = \frac{1}{2} L^* \\ L_2 &= 2L = L^* \end{aligned}$$

wobei also der \* die entsprechenden Grössen des Doppeldraht-systems kennzeichnen soll.

Dann erhält man aus Gl. (7):

$$\begin{aligned}
 -\frac{\partial u_1}{\partial x} &= -\frac{R^*}{2} \cdot i - \frac{L^*}{2} \frac{\partial i}{\partial t} \\
 -\frac{\partial u_2}{\partial x} &= R^* \cdot i + L^* \frac{\partial i}{\partial t}
 \end{aligned}
 \tag{39}$$

$$-\frac{\partial u_3}{\partial x} = -\frac{R^*}{2} \cdot i - \frac{L^*}{2} \frac{\partial i}{\partial t}$$

oder

$$-\frac{\partial u}{\partial x} = R^* \cdot i + L^* \cdot \frac{\partial i}{\partial t}$$

und

$$-\frac{\partial i}{\partial x} = A^* \cdot u + C^* \cdot \frac{\partial u}{\partial t}
 \tag{40}$$

womit die bekannten Gleichungen des Doppeldraht-Systems erhalten sind.

*d) Der Dreiphasen-Anodenkreis.*

Dieser wird, entsprechend der symmetrischen dreifachen Leitung, durch drei parallele Rohre gebildet (s. Fig. 10), so dass dessen Konstruktion und Berechnung auf Grund der gewonnenen Resultate durchgeführt werden kann.

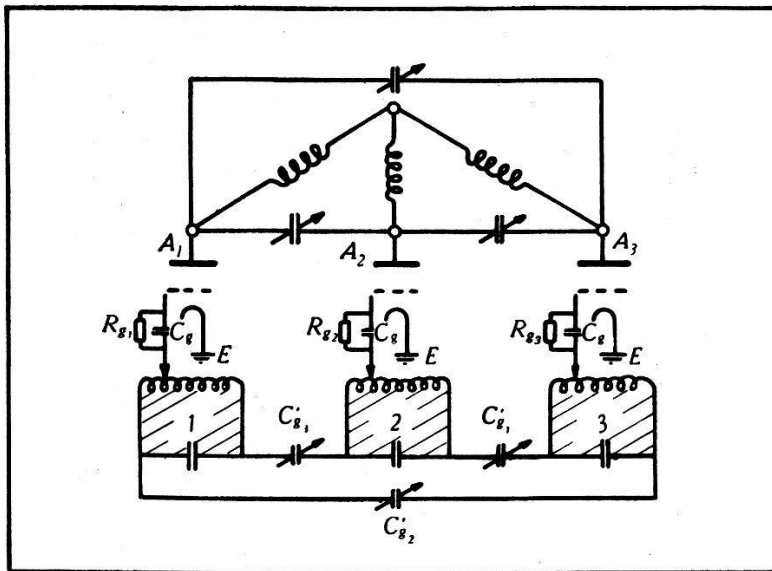


Fig. 9.

Das Ersatzschema des Drehfeld-Generators. Da der „Dreiphasen-Drehzustand“ bereits durch die Kopplung der drei Gitterkreise zustandekommt, kann im Anodenkreis *prinzipiell* eine symmetrische oder Drehstrom-Schaltung eingeführt werden.

Die Einhaltung einer strengen Symmetrie der drei Phasen unter sich und besonders in ihrem Aufbau gegen Erde war Voraussetzung zur Erzielung von einwandfreien Betriebsverhältnissen.

Durch diese Forderung war aber auch die Form der Ausführung des Senders festgelegt, so dass sämtliche Konstruktionselemente um *eine* Symmetrieachse angeordnet werden mussten und in der praktischen Ausführung das Sendergehäuse als Säule über einer regelmässigen 6-eckigen Grundfläche aufgebaut wurde (s. Fig. 1).

Die Gitterkreise und das Dreiphasen-Anodensystem konnten so ineinandergebaut werden (eine gegenseitige Beeinflussung war durch die abschirmende Wirkung der äusseren Rohre der Gitterkreise verunmöglicht), dass der Kurzschlusspunkt der äusseren Gitterkreise nach oben, der des inneren Dreiphasen-Anodenkreises (die verschiebbare Kurzschlussbrücke  $K_a$ ) nach unten zu liegen kam. Dadurch konnte eine starre Konstruktion bei relativ kleinen Abmessungen des Drehfeldgenerators erzielt werden (s. Fig. 15).

### *Berechnung des Anodenkreises.*

α) Ohne Berücksichtigung der angekoppelten Verstärkerstufe.

Der Dreiphasen-Anodenkreis von Fig. 10a kann durch sein Ersatzschema entsprechend Fig. 10b dargestellt werden.

Wenn dabei die Induktivitäten  $L_I$  bis  $L_{III}$  und die Röhrenkapazität zwischen Anode und Kathode,  $C_{R(A-K)}$ , bekannt sind, dann ist die Eigenfrequenz des Kreises bestimmt.

Eine Abstimmung kann durch Verändern der Länge  $l_a$  der Rohre erfolgen, was im Ersatzschaltbild einer Änderung von  $L_I$  gleichkommt.

Die Induktivitäten  $L_I$  bis  $L_{III}$ :

α<sub>1</sub>)  $L_I$ : Die Leitung von der Länge  $x$  ( $x \equiv l_a$ ) kann durch ihren Ersatzwiderstand  $\mathfrak{R}_{1\Delta}$  dargestellt werden:

Es ist nach (29)

$$\mathfrak{R}_{1\Delta} = j \cdot \operatorname{tg} \left( \frac{2\pi x}{\lambda} \right) \sqrt{\frac{L}{C}} \cdot \sqrt{3};$$

Der Ausdruck

$$\sqrt{\frac{L}{C}}$$

wird mit den der Konstruktion zugrundegelegten Massen ( $D = 80 \text{ m/m}$ ,  $d = 26 \text{ m/m}$ )

$$\sqrt{\frac{L}{C}} = Z_1 = \frac{276}{\sqrt{2}} \cdot \log \frac{D}{d} = 150 \text{ Ohm (Formel s. (15), S. 28)}$$

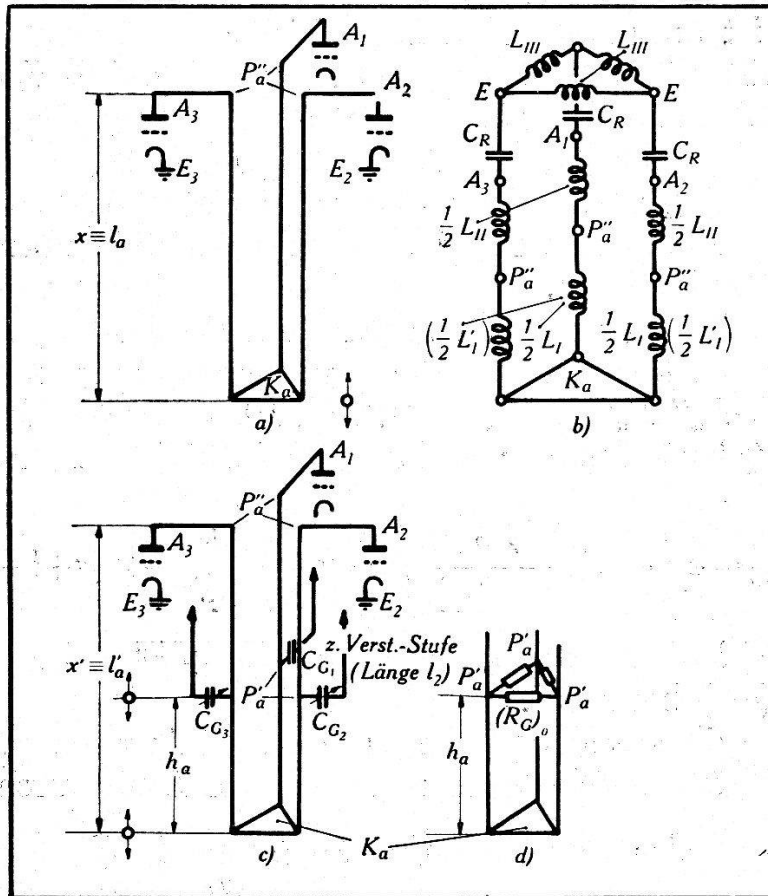


Fig. 10.

Die *Abstimmung des Anodenkreises* erfolgt durch Änderung der Länge  $l_a$  bzw.  $l'_a$  des Parallelrohr-Systems.

Durch die Ankopplung einer symmetrischen Belastung zwischen den Punkten  $P'_a$  des Anodenkreises wird dieser verstimmt, wonach der Kreis durch Verändern seiner Länge (was durch eine Verschiebung der Kurzschlussbrücke  $K_a$  erfolgt) wieder nachgestimmt werden muss.

Die Belastung durch die Verstärkerstufe (Kapazität  $C_{G-K}$  und Gitterstrom  $J_G$ ) kann durch einen Dämpfungswiderstand ( $\mathcal{R}_G)_0$  ersetzt werden. Für die Schaltung nach  $\beta$  oder 10c) gilt das Ersatzschema 10b), doch ist an Stelle von  $L_I L_I'$  zu setzen. Das zentrale, an Erde liegende Rohr wurde in der Zeichnung der Übersichtlichkeit wegen weggelassen.

Da die Länge  $l_a$  der Rohre kleiner als  $\lambda/4$  ist, so ist der Ersatzwiderstand  $\mathcal{R}_{1\Delta}$  ein rein induktiver und man kann

$$j \cdot \mathcal{R}_{1\Delta} = j \omega L_I$$



setzen und erhält

$$L_I = \sqrt{\frac{3}{2}} \cdot \frac{150}{2 \cdot \pi \cdot f} \cdot \operatorname{tg} \left( \frac{2 \pi x}{\lambda} \right) = L_I(x)$$

und damit die gesuchte Bedingung für Abstimmung, wenn man noch die Resonanzbedingung des ganzen Kreises einführt.

Dazu ist aber noch die Kenntnis der

$\alpha_2$ ) Induktivitäten  $L_{II}$  und  $L_{III}$  notwendig. Die Induktivität  $\frac{1}{2} L_{II}$  wird gebildet durch die Zuleitungen vom Anodensystem zur Röhre und die inneren Verbindungen der Röhre selbst. Die Induktivität  $L_{III}$  wird gebildet durch die Kathoden der Röhren und deren Verbindung untereinander (Rückleitung über die Erde ist zu berücksichtigen).

Die Rechnung wird am besten für die Summe ( $L_{II} + L_{III}$ ) dieser Induktivitäten durchgeführt, wofür man sich ein Rechteck, z. B.  $E_2-A_2-P_a''-P_a''-A_3-E_3-E_2$  (s. Fig. 10, b)) bilden kann.

Nach<sup>14)</sup> lautet die Formel für die Induktivität einer Rechteckschleife:

$$L_{R \text{ (cm)}} = 4 \cdot \left\{ a \cdot \lg \frac{2ab}{r(a+p)} + b \cdot \lg \frac{2ab}{r(b+p)} - 2(a+b-p) \right\}$$

worin  $a$  und  $b$  die Rechteckseiten,  $p = \sqrt{a^2 + b^2}$  und  $r$  den Drahtradius in (cm) bedeuten.

Werden die Masse der praktischen Ausführung verwendet, so erhält man für die folgenden verschiedenen Drahtdurchmesser:

$$\begin{array}{rcl} d = 2 \cdot r = 2 \text{ m/m} & L_R \cong & 600 \text{ (cm)} \\ & 4 \text{ m/m} & 500 \text{ (cm)} \\ & 20 \text{ m/m} & 300 \text{ (cm)} \end{array}$$

Der Einfluss des Drahtdurchmessers ist nicht gross, so dass wir ruhig mit einem solchen von 4 m/m und dem entsprechenden Wert für

$$L_R = (L_{II} + L_{III}) \cong 500 \text{ (cm)}$$

weiterrechnen dürfen.

Damit lässt sich unter Zuhilfenahme der Resonanzbedingung für den Kreis des Ersatzschaltbildes von Fig. 10, b) schreiben:

$$L_I = \frac{1}{\frac{1}{2} \left\{ \frac{1}{\pi^2 \cdot f^2 \cdot C_R} - (L_{II} + L_{III}) \Delta \right\}}$$

Nach Einführung der Zahlenwerte erhält man die gesuchte Länge des Anodensystems für optimale Abstimmung:

$$x = l_a \text{ (Abstimmung)} \cong 147 \text{ cm}$$

$\beta$ ) Die Berechnung des Dreiphasen-Anodenkreises unter Berücksichtigung der Dämpfung durch die angekoppelte Verstärkerstufe.

Die Ankopplung der Verstärkerröhren an den Anodenkreis erfolgt über die Drehkondensatoren  $C_{G1-3}$  und über eine weitere Dreiphasenleitung auf das Gitter der Verstärkerröhren.

Diese Kopplungsleitung habe den Wellenwiderstand  $Z_2$ .

Die Verstärkerröhren können durch eine Kapazitäts-Widerstandsschaltung in bekannter Weise ersetzt werden, wobei die Kapazität der zwischen dem Gitter und der Kathode liegenden Röhrenkapazität  $C_{G-K}$  entspricht und der Parallelwiderstand den Gitterstrom darstellt.

Bei der verwendeten Senderöhre (Type ST 86, Signum-A.G., Wallisellen) betrug diese Kapazität 7,8 pF, so dass bei der verwendeten Sendefrequenz der Parallelwiderstand daneben vernachlässigt werden konnte.

Die Röhren können also durch den die Kopplungsleitung im Dreieck belastenden Widerstand

$$j \cdot \mathfrak{R}_2 = 2 \cdot \frac{1}{\omega \cdot C_{G-K}} \cong 820 \text{ Ohm}$$

ersetzt werden.

Wird die Länge der Kopplungsleitung mit  $l_2$  bezeichnet, dann kann die Kopplungskapazität  $C_G$  durch eine Verlängerung von  $l_2$  wie folgt ersetzt werden:

$$l_2' = l_2 + \frac{\lambda}{2\pi} \operatorname{arctg}(Z_2 \cdot \omega \cdot C_G)$$

Dieser Einfluss der Kopplungskapazität  $C_G$  ist störend, kann aber durch die Anpassung der Leitung  $Z_2$  an den Verbraucher, hier also an die Gitterseite der Verstärkerröhre (dargestellt durch  $j \cdot \mathfrak{R}_2$ ), ausgeschaltet werden.

Da eine Dreieckschaltung vorliegt, hat man also

$$Z_2 = \frac{\mathfrak{R}_2 \Delta}{\sqrt{3}} \cong 475 \text{ Ohm}$$

zu machen. Wir konstruieren diese Kopplungsleitung mit einem Wellenwiderstand

$$Z_2 = 500 \text{ Ohm}$$

dann ist der durch die Zuleitungen der Verstärkerröhre dargestellten Induktivität noch Rechnung getragen.

Schliesslich kann die über  $C_G$  angekoppelte und durch die Verstärkerröhre belastete Kopplungsleitung  $Z_2$  durch einen Wider-

stand  $(\mathcal{R}_G)_0$  zwischen den Anzapfpunkten  $P_a'$  ersetzt werden (s. Fig. 10, c), womit also auch

$$j \cdot (\mathcal{R}_G)_0 = 500 \text{ Ohm wird.}$$

Nun kann die durch die Impedanz  $(\mathcal{R}_G)_0$  gedämpfte Leitung  $Z_1$  von der gesuchten Länge  $x'$  (bzw.  $l'_a$ ) durch je eine Induktivität  $L_I'$  (s. Fig. 10, b)) ersetzt werden:

Dazu ersetzen wir zuerst den durch  $K_a$  kurzgeschlossenen Leitungsteil von der Länge  $h_a$  auf die Stelle zwischen den Punkten  $P_a'$ : der dort resultierende Widerstand  $\mathcal{R}_1''$  wird:

$$\mathcal{R}_1'' = \frac{j \cdot (\mathcal{R}_G)_0 \cdot j \cdot \operatorname{tg} \left( \frac{2\pi h_a}{\lambda} \right) \cdot Z_1 \cdot \sqrt{3}}{j (\mathcal{R}_G)_0 + j \operatorname{tg} \left( \frac{2\pi h_a}{\lambda} \right) \cdot Z_1 \cdot \sqrt{3}};$$

Schliesslich kann die ganze Leitung durch den zwischen den Punkten  $P_a''$  liegenden Widerstand  $\mathcal{R}_1'_{\Delta}$  ersetzt werden:

Dieser wird:

$$j \mathcal{R}_1'_{\Delta} = \frac{\frac{(\mathcal{R}_G)_0 \cdot \operatorname{tg} \left( \frac{2\pi h_a}{\lambda} \right)}{(\mathcal{R}_G)_0 + \operatorname{tg} \left( \frac{2\pi h_a}{\lambda} \right) Z_1 \sqrt{3}} + \frac{\operatorname{tg} \left( \frac{2\pi x}{\lambda} \right) - \operatorname{tg} \left( \frac{2\pi h_a}{\lambda} \right)}{1 + \operatorname{tg} \left( \frac{2\pi x}{\lambda} \right) \cdot \operatorname{tg} \left( \frac{2\pi h_a}{\lambda} \right)} \cdot Z_1 \cdot \sqrt{3}}{\left| \frac{(\mathcal{R}_G)_0 \cdot \operatorname{tg} \left( \frac{2\pi h_a}{\lambda} \right)}{(\mathcal{R}_G)_0 + \operatorname{tg} \left( \frac{2\pi h_a}{\lambda} \right) Z_1 \sqrt{3}} \right| \left| \frac{\operatorname{tg} \left( \frac{2\pi x}{\lambda} \right) - \operatorname{tg} \left( \frac{2\pi h_a}{\lambda} \right)}{1 + \operatorname{tg} \left( \frac{2\pi x}{\lambda} \right) \cdot \operatorname{tg} \left( \frac{2\pi h_a}{\lambda} \right)} - Z_1 \right|}$$

Darin ist also  $h_a$  zwischen 30 und 60 cm variabel.

Nach Einführung der folgenden Abkürzungen

$$\operatorname{tg} \frac{2\pi h_a}{\lambda} = E, \quad \frac{E \cdot (\mathcal{R}_G)_0}{E \cdot Z_1 \cdot \sqrt{3} + (\mathcal{R}_G)_0} = F, \quad \operatorname{tg} \frac{2\pi x}{\lambda} = y$$

wird:

$$j \mathcal{R}_1'_{\Delta} = \frac{F - E + y (1 + E \cdot F)}{Z_1 - E \cdot F + y (F - E \cdot Z_1)} \cdot Z_1 \cdot \sqrt{3}.$$

Da das ganze Dreiphasen-Anodensystem nur induktiv wirkt, kann man

$$j \mathcal{R}_1'_{\Delta} = j \omega L_I'$$

setzen.

Durch Einführung der Resonanzbedingung auf den Anodenkreis des Ersatzschemas von Fig. 10, b) erhält man schliesslich für

die verschiedenen Werte von  $h_a$  folgende Werte der gesuchten Länge für optimale Abstimmung  $l_a'$ :

$h_a = 30$ cm	$l_a' = 149$ cm
40 cm	147 cm
50 cm	146 cm
60 cm	145 cm

Aus dem Resultat erkennt man eine merkliche Verstimmung des Anodenkreises, verursacht durch die Ankopplung der Ver-

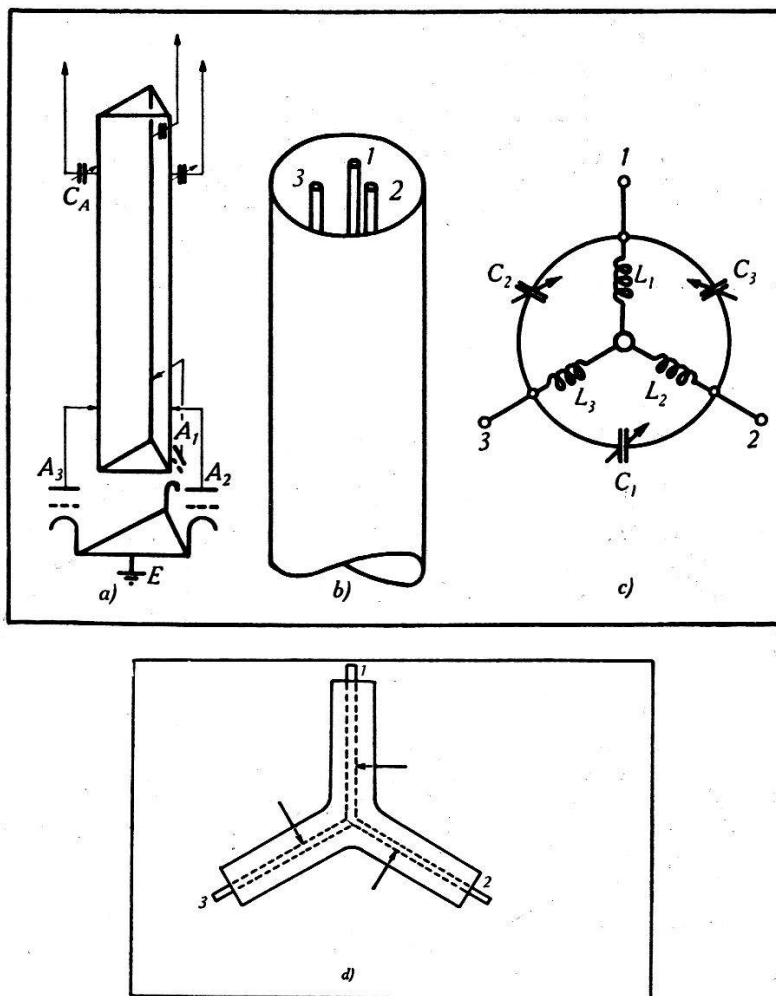


Fig. 11.

Einige mögliche Ausführungen von Dreiphasen-Schwingkreisen: In der Schaltung von 11 a) sind alle weiteren Möglichkeiten der Verwendung von parallelen Rohren, je nach deren Länge im Verhältnis zur Wellenlänge, der Ankopplung an die Anode und der Speiseleitung, enthalten.

Alle diese möglichen Schaltungen können durch Abschirmung und Einbau in ein Rohr wesentlich verbessert werden. Eine solche Anordnung liesse sich mechanisch sehr stabil und einfach konstruieren, wobei sämtliche Abstimm- oder Kopplungselemente sich *in* oder *an* dem äusseren Rohr unterbringen lassen.

Aus dieser letzteren Ausführung lässt sich die für Dm-Wellen wohl besonders geeignete Form entsprechend Fig. 11 d) ableiten. Dabei ist jede Kopplung und Anpassung durch variable Anzapfung (durch Pfeil angedeutet) in einfachster Weise möglich.

stärkerstufe. Deshalb wurde die Konstruktion mit einer verschiebbaren Kurzschlussbrücke, sowohl im Generator, als auch im Verstärker, durchgeführt, so dass jede Verstimmung in gewissen Grenzen durch Änderung von  $l_a'$  kompensiert werden konnte.

e) Die Energieleitung.

Um eine einwandfreie Anpassung der Dreiphasen-Speiseleitung an die Drehfeldantenne (deren Strahlungswiderstand  $R_s$  etwas grösser als derjenige des Dipols zu erwarten ist) zu erzielen, muss also die Dreiphasenleitung niederen Wellenwiderstand besitzen.

Eine aus parallelen Rohren oder Drähten konstruierte dreifache Leitung kommt nicht mehr in Frage, da mit einer solchen Anordnung ein Wellenwiderstand  $Z^*$  unter 100 Ohm nicht mehr zu erreichen ist.

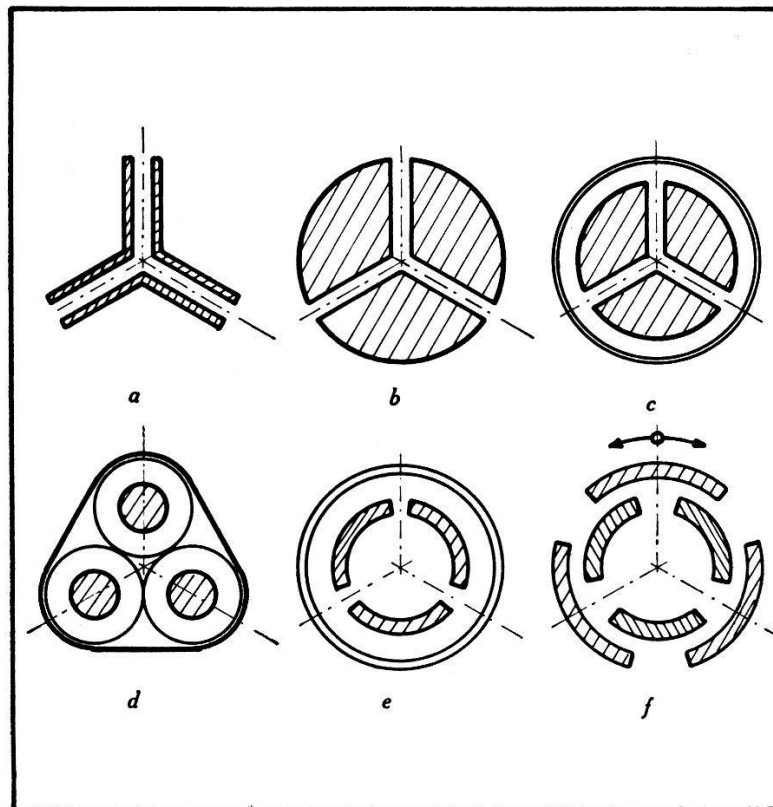


Fig. 12.

Verschiedene Ausführungsmöglichkeiten von symmetrischen Dreiphasen-Hochfrequenzleitungen.

Für die Versuche dieser Arbeit wurde eine Leitung entsprechend Fig. 12a) verwendet. Fig. 12d) zeigt das HF-Kabel, wie es zur Speisung des Tripols auf dem Antennenturm der SLA in einer Länge von 50 m von den Kabelwerken Brugg in entgegenkommendster Weise zur Verfügung gestellt wurde.

Eine Ausführung entsprechend Fig. 12f) ermöglicht durch Drehung der drei äusseren Leiter eine *stete Änderung des Wellenwiderstandes* und kann bei genauen Messungen (im Laboratorium) wertvolle Dienste leisten.

Dagegen können Anordnungen entsprechend den Fig. 12, a) bis f), verwendet werden, womit sich leicht ein Wellenwiderstand zwischen 20 und 100 Ohm erreichen lässt. Die Ausführung, wie sie Fig. 12, a), zeigt, eignet sich da besonders gut, wo Messungen an der Leitung selbst, sowie die Änderung des Wellenwiderstandes (was leicht durch Einsetzen verschiedener Distanzierungsstücke erfolgen kann) notwendig werden. Für längere Speiseleitungen dagegen kommt nur eine Konstruktion nach Fig. 12, d), in Frage.

Kommt die Verwendung einer solchen niederohmigen Dreiphasenleitung aus irgendwelchen Gründen nicht in Frage, dann kann eine Anpassung auch durch eine *Transformation* stattfinden.

Diese kann durch Erweiterung der vom Dipol her bekannten Schaltungen auf das Dreiphasen-System entsprechend in Dreieck-Dreieck, Stern-Stern oder gemischter Schaltung (Dreieck-Stern oder umgekehrt) erfolgen, wobei die letztere Möglichkeit die Wirksamkeit der Transformation noch erhöhen kann.

Schliesslich kann eine Anpassung, ähnlich wie dies auch beim Dipol gemacht wird, durch entsprechendes Spreizen der Leitungsenden der Leitung erreicht werden<sup>16)</sup>.

#### f) Die Bestimmung des Strahlungswiderstandes der Drehfeldantenne.

Die Drehfeldantenne (Tripol) repräsentiert die Strahlung eines in horizontaler Ebene umlaufenden elektrischen Vektors konstanter Grösse, d. h. eine Rundstrahlung mit horizontal liegendem elektrischen Feldstärkevektor.

Bei der Berechnung der Wellenstrahlung kommt es nur darauf an, jederzeit die Grösse und die räumliche Orientierung des Dipolmomentes zu kennen. Eine erste Berechnung des Strahlungswiderstandes der Drehfeldantenne wurde im Jahre 1939 von Dr. HARDUNG durchgeführt und erfuhr zur Zeit, da die vorliegende Arbeit abgeschlossen werden konnte, einige Erweiterungen<sup>10)</sup>.

Als Strahlungswiderstand  $R_S$  der Drehfeldantenne sei (in Übereinstimmung mit <sup>10)</sup>) definiert: „Die total vom Tripol abgestrahlte Leistung (Watt), dividiert durch das Quadrat des in *einem* Tripol-Arm fliessenden Antennenstromes (Amp)“, d. h. also

$$R_S = N_S / J_{\text{Ant}}^2$$

Man kann sich nun den abgestimmten Tripol, in dessen Armen je der Strom  $J_{\text{Ant}}$  (gemessen im Strombauch) fliesst, ersetzt denken durch eine Sternschaltung von drei gleichen Widerständen  $R_A$ , welche ebenfalls vom Strome  $J_{\text{Ant}}$  durchflossen werden, wenn man

die Strahlungsleistung  $N_S$  gleich der in den drei Widerständen verbrauchten Leistung  $N$  setzt: es ist also

$$N_S = N \text{ oder } J_{\text{Ant}}^2 \cdot R_S = 3 \cdot J_{\text{Ant}}^2 \cdot R_\lambda,$$

wobei auch  $R_\lambda$  die auf S. 145 errechnete Bedingung für Anpassung zu erfüllen hat:

$$R_\lambda = Z_\lambda = \sqrt{\frac{L}{3 \cdot C}} = \sqrt{\frac{L^*}{6 C^*}}$$

Der Vollständigkeit wegen seien im folgenden die wesentlichen Resultate der genannten theoretischen Arbeit<sup>10)</sup> wiedergegeben:

a) Der Strahlungswiderstand eines im Raume frei aufgestellten Tripols mit der Armlänge  $l = \lambda/4$  beträgt (Näherungswert):

$$R_S \cong 90 \text{ Ohm};$$

b) Der Strahlungswiderstand eines Tripols in der Höhe  $h$  über leitender Erde beträgt (Näherungswert):

$$R_S = 145,2 \cdot F_h \quad \text{Ohm};$$

darin ist

$$F_h = \left\{ \frac{2}{3} - \frac{\sin \frac{4\pi h}{\lambda}}{\frac{4\pi h}{\lambda}} + \frac{1}{\left(\frac{4\pi h}{\lambda}\right)^2} \left[ \frac{\sin \frac{4\pi h}{\lambda}}{\frac{4\pi h}{\lambda}} - \cos \frac{4\pi h}{\lambda} \right] \right\} \text{ Ohm.}$$

Für grosse Werte von  $h$  ist der Tripol weit von der Erde entfernt und wirkt wie ein freier Tripol. Die Funktion  $F_h$  erreicht dabei den Wert  $2/3$  und es wird

c) der Strahlungswiderstand für den in grosser Höhe  $h$  aufgestellten Tripol

$$R_S = 145,2 \cdot 2/3 = 97 \text{ Ohm.}$$

Wenn sich  $h$  zwischen  $h = \lambda/4$  und  $h =$  sehr gross bewegt, so schwankt  $F_h$  zwischen 0,9 und 0,55; bewegt sich aber  $h$  zwischen  $h = 3/4 \lambda$  und  $h =$  sehr gross, dann schwankt die Funktion  $F_h$  nur noch zwischen 0,75 und 0,6, d. h. je nach dem Einfluss der näheren Umgebung wird der Strahlungswiderstand zwischen 80 Ohm und 110 Ohm betragen.

Da 1. für die Anpassung eines Abschlusswiderstandes an eine vorgegebene Energieleitung dessen Grösse, sowohl für Dreieck- als auch für Sternschaltung bekannt ist, und man auch

2. den notwendigen Wellenwiderstand der an die abgestimmte Antenne angepassten Speiseleitung kennt, so kann der Strahlungswiderstand der Drehfeldantenne auch *experimentell* bestimmt werden (s. II., B., d).

### C: Die Konstruktion des Drehfeld-Senders.

Da eine Rundstrahlemission durch ein Drehfeld sowohl für das Fernsehen, als auch für den UKW-Rundspruch von technischem Interesse ist, fällt die Wahl einer über dem UKW-Bereich liegenden Welle ausser Betracht. Als Betriebswellenlänge wurde eine solche zwischen 6 und 7 m gewählt.

Vorversuche\*) über Synchronisierung und Stabilität mehrerer Röhrengeneratoren, welche vor der Konstruktion und dem Bau des Senders durchgeführt wurden, haben ergeben, dass für eine stabile Mitnahme eine gute mechanische Stabilität notwendig ist. Dieser Forderung kann bei UKW in vollkommenster Weise durch Verwendung von nichtquasistationären Schwingungskreisen (Concentric Line Circuits, Parallel Rod Circuits) genügt werden.

Für die experimentelle Ermittlung der Anpassung der Antenne und deren Strahlungswiderstand ist die Messung von Strom und Spannung auf der Speiseleitung über eine Strecke von mindestens einer halben Wellenlänge notwendig. Bei Verwendung einer UKW wird die Durchführung aller dieser Messungen auf einer relativ kleinen Mess-Strecke ermöglicht und die Antennenanordnung wird sehr einfach, da sie sich ohne besondere Schwierigkeiten selbsttragend ausführen lässt und keine störenden Abspannungen notwendig macht.

Es war vorgesehen, die Gelegenheit der ersten betriebsmässigen Aufstellung des Drehfeld-Senders anlässlich der SLA dazu zu benutzen, um Feldstärke- und Ausbreitungsmessungen durchzuführen, wofür in Richtung über den Zürichsee nahezu theoretisch ideale Verhältnisse vorgelegen hätten.

Um für diese geplanten Messungen genügend Energie zur Verfügung zu haben, in erster Linie aber um die gestellte Aufgabe bis zur technischen Reife zu vervollkommen, wurde der Einbau einer Dreiphasen-Verstärkerstufe zur Abgabe einer Strahlungsleistung von einigen hundert Watt an die Antenne vorgesehen und durchgeführt. Durch diese Verstärkerstufe wurde gleichzeitig eine vollständige Entkopplung zwischen Antenne und Drehfeld-Generator erreicht, wodurch rückwirkungsfreie Messungen an der Speiseleitung sowie eine einwandfreie Modulation ohne Beeinflussung des Generators gewährleistet wurden.

---

\*) Ich möchte nicht unterlassen, auch gewisse am Institut für Hochfrequenztechnik der ETH von Herrn Dipl.-Ing. H. BAUMGARTNER durchgeführte Vorstudien über den Drehfeld-Sender, aus welchen ich einige wertvolle Anregungen schöpfen konnte, zu erwähnen.



Die Aufstellung der gesamten Apparatur an der SLA bedingte eine äusserst sorgfältige und über das Versuchs- und Laboratoriumstadium hinausgehende saubere Ausführung aller mechanischen und elektrischen Konstruktionen. Der gesamte Aufbau erfolgte in Leichtmetall und wurde in den physikalischen Werkstätten der ETH ausgeführt.

Sämtliche Teile des Senders waren für den Anschluss an ein 220-Volt Wechselstrom-Netz gebaut, wodurch der Bau der folgenden *Gleichrichtergeräte* notwendig wurde.

1. Für die Anodengleichspannung der Generatorstufe ( $U_a$ ):  
500—1500 Volt, in 8 Stufen regulierbar, mit einer maximalen Gleichstrombelastung von 500 mA.
2. Für die Gittervorspannung der Verstärkerröhren ( $U_g$ ):  
0—400 Volt, stetig regulierbar, mit einer maximalen Belastbarkeit von 200 mA.
3. Für die Anodengleichspannung der Verstärkerstufe ( $U_A$ ):  
1000—3000 Volt, in 3 Grobstufen, jedoch von Stufe zu Stufe fein regelbar, mit einer totalen Belastbarkeit durch 1 Amp.
4. Ein komplettes Betriebsgerät für die zentral montierte Hochvakuum-Kathodenstrahlröhre.

Alle diese Geräte waren in einem Leichtmetallgehäuse untergebracht, welches gleichzeitig als Konsole für den Sender diente und dessen vordere Schrägwand die zur Messung sämtlicher Betriebsgrössen notwendigen Einbau-Instrumente trug (s. Fig. 1).

Die Gitterkreise der *Generatorstufe* wurden als konzentrische  $\lambda/4$ -Rohre ausgebildet. Dies ermöglichte, eine grosse mechanische Stabilität bei gleichzeitiger Verringerung der Verluste zu erlangen, wodurch die Resonanzschärfe

$$Q = \frac{\omega L}{R} = \frac{1}{R} \sqrt{\frac{L}{C}}$$

gross wird. Die dämpfende Streustrahlung, welche zusammen mit dem Skin-Effekt den Widerstand  $R$  im allgemeinen und bei UKW ganz besonders um ein Vielfaches erhöhen kann, wird durch die abschirmende Wirkung des äusseren Rohres wesentlich vermindert; der Fluss verläuft ganz im Inneren des Hohlraumes und die Folge ist eine gute Frequenzkonstanz des Senders.

Die Länge des inneren Rohres bestimmt im wesentlichen die Eigenfrequenz des Kreises. Infolge des kapazitiven Einflusses der beiden Rohre gegeneinander (inneres Rohr gegen Erde) wird die

resultierende Welle etwas länger, als es der Rohrlänge  $l_g$  entsprechen würde. Diese Wirkung wird durch die Kopplung  $C'_g$  der Gitterkreise untereinander und durch die Ankopplung der Oscillatortröhre noch etwas erhöht (s. Fig. 3, 9 und 13).

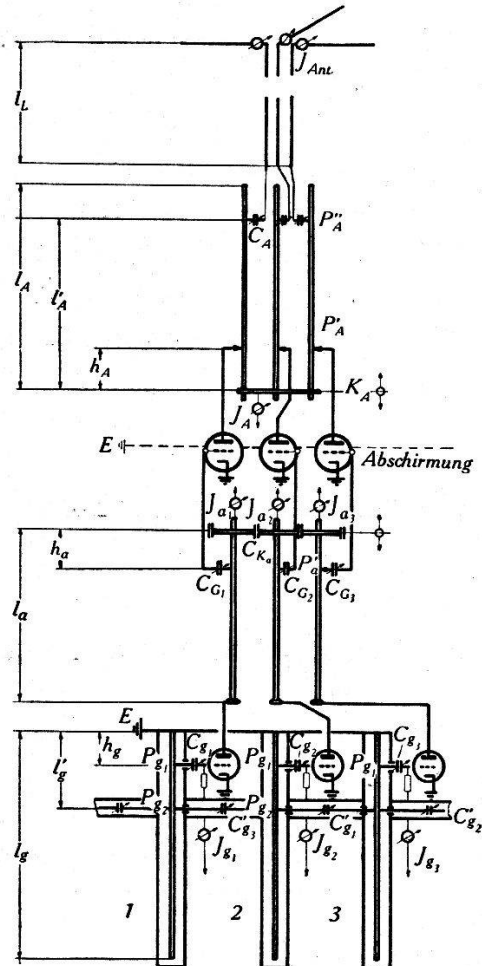


Fig. 13.

Prinzipielles Schaltbild des Drehfeld-Senders.

Da sich das konzentrische Rohr als idealer Hochfrequenztransformator verhält (s. auch die vorhergehenden entsprechenden Rechnungen für den Parallel Rod Circuit, S. 148—153), kann durch Verschieben des Anschlusspunktes des Gitters der Oscillatortröhre auf dem inneren Rohr (Punkt  $P_{g-1}$  in Fig. 3 und 13) der im Gitter wirkende Widerstand (dargestellt durch den Gitterkreis) und damit die Schwingintensität des Generators verändert werden.

Eine ähnliche Rechnung, wie die des Gitterkreises, unter Berücksichtigung der dämpfenden Wirkungen der Ankopplungen von  $C_g$  und  $C'_g$ , wurde auf S. 148—153 für den Anodenkreis des Generators durchgeführt, so dass hier darauf verzichtet werden kann.

### Die Verstärkerstufe.

Die Aussteuerung der Verstärkerröhren erfolgte über die an den Anodenkreis des Generators kapazitiv angekoppelte Dreiphasenleitung  $Z_2$  und liess sich durch die Veränderung der Ankopplungskapazität  $C_G$  einerseits und durch die Wahl des Abstandes des Anzapfpunktes  $P_A'$  von der Kurzschlussbrücke andererseits in weiten Grenzen einstellen.

Durch die Verlegung der Kurzschlussbrücke  $K_A$  auf die Anodenseite stellt sich eine solche Spannungsverteilung ein, dass der Spannungsbauch an dem der Röhre entfernten Ende der Rohre auftritt, womit eine Selbsterregung der Verstärkerstufe weitgehend vermieden werden konnte. Diese stellte sich nur bei Betrieb im Leerlauf mit hohen Anodengleichspannungen ein.

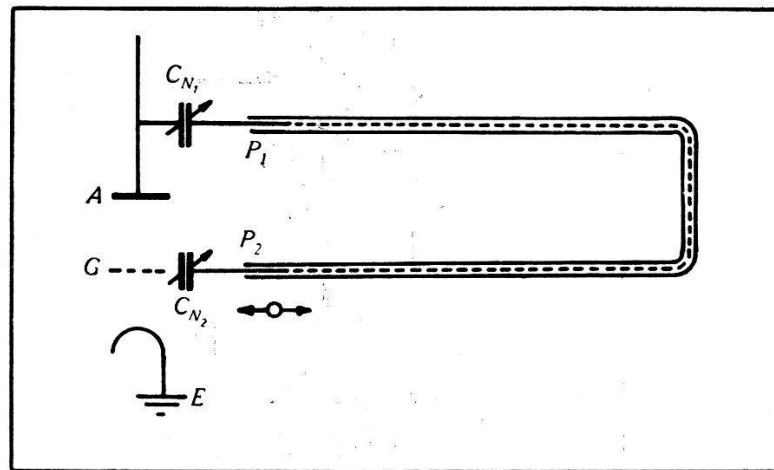


Fig. 14.

Die Neutralisation beim Drehfeld-Sender: Die für die Neutralisation benötigte Spannung wird von der Anode über ein Hochfrequenzkabel oder ein konzentrisches Rohr, welches mit Vorteil einen posaunenartig ausziehbaren Teil zur Änderung und damit zur Einstellung der Weglänge  $P_1 - P_2$  besitzt, dem Gitter der Röhre zugeführt.

Eine Schaltung — ähnlich der, wie sie für den Anodenkreis des Generators verwendet wurde — bei der also die Kurzschlussbrücke auf der der Anode entfernten Seite der Rohre läuft, hat zur Folge, dass die Röhre praktisch im Leerlauf arbeitet und entsprechend hohe Hochfrequenzspannungen führt, wodurch dann eine Neutralisation unumgänglich wird.

Die *Neutralisation* der Verstärkerröhren kann entweder so erfolgen, dass 1. dem Gitter der betreffenden Röhre von den Anoden der beiden anderen Röhren über je einen Neutralisationskondensator  $C_N$  eine der die Selbsterregung verursachenden Spannung um  $\pm 2\pi/3$  verschobene, aber gleich grosse Spannung zugeführt wird.

Dies erfordert einen Aufwand von 6 Neutralisationskondensatoren und verursacht in der konstruktiven und praktischen Verwirklichung (Abgleichen von 6 Kondensatoren) grosse Schwierigkeiten.

Oder 2. die rückgekoppelte Spannung wird durch eine gleich grosse, von der *gleichen* Verstärkerröhre (gleiche Phase) abgezapften und gegen die erstere um  $\pm \pi$  verschobene Spannung kompensiert (s. Fig. 14).

Zusammenfassend kann man sagen, dass die gesamte Konstruktion des Drehfeld-Senders durch den wesentlichen Gesichtspunkt der Einhaltung einer strengen Symmetrie im Aufbau gegen Erde gekennzeichnet ist. Damit liegt der Konstruktion eine innere Zwangsläufigkeit zugrunde, und der Drehfeld-Sender kann in allen seinen Teilen als eine *sinngemässe Weiterentwicklung des Gegentakt-senders* aufgefasst werden.

Demzufolge darf prinzipiell jede vom Gegentaktsender her bekannte Schaltung in entsprechender Weise für den Drehfeld-Sender erweitert werden, wobei die Konstruktionen bei logischem Aufbau durchwegs im Rahmen der vom Gegentaktsender gewohnten und bekannten Einfachheit bleiben.

(Der 2. Teil erscheint im nächsten Heft.)