

**Zeitschrift:** Helvetica Physica Acta  
**Band:** 16 (1943)  
**Heft:** I

**Artikel:** Terme hoher Multiplizität in Molekülspektren  
**Autor:** Müller, W.  
**DOI:** <https://doi.org/10.5169/seals-111391>

### **Nutzungsbedingungen**

Die ETH-Bibliothek ist die Anbieterin der digitalisierten Zeitschriften. Sie besitzt keine Urheberrechte an den Zeitschriften und ist nicht verantwortlich für deren Inhalte. Die Rechte liegen in der Regel bei den Herausgebern beziehungsweise den externen Rechteinhabern. [Siehe Rechtliche Hinweise.](#)

### **Conditions d'utilisation**

L'ETH Library est le fournisseur des revues numérisées. Elle ne détient aucun droit d'auteur sur les revues et n'est pas responsable de leur contenu. En règle générale, les droits sont détenus par les éditeurs ou les détenteurs de droits externes. [Voir Informations légales.](#)

### **Terms of use**

The ETH Library is the provider of the digitised journals. It does not own any copyrights to the journals and is not responsible for their content. The rights usually lie with the publishers or the external rights holders. [See Legal notice.](#)

**Download PDF:** 02.04.2025

**ETH-Bibliothek Zürich, E-Periodica, <https://www.e-periodica.ch>**

# Terme hoher Multiplizität in Molekülspektren

von W. Müller.

(11. I. 1943.)

*Inhalt:* Es werden die Spektren von MnCl, MnBr und FeCl untersucht, bei welchen man auf Grund der Vorstellung, dass sich der Gesamtspin eines Moleküls aus den Spinvektoren der einzelnen Atome zusammensetzt, Molekülterme hoher Multiplizität erwartet. Die Spektren wurden in Emission mittels Hochfrequenzanregung und in Absorption mit einem Quarzspektrographen und am 3 m-Gitter (2. Ordnung) aufgenommen. Bei den Absorptionenaufnahmen wurden die zweiatomigen Radikale  $MX$  durch thermische Dissoziation der chemisch stabilen dreiatomigen Moleküle  $MX_2$  angereichert. Der Bau und der Betrieb des hierzu verwendeten Kohlegriessofens werden beschrieben.

Die Analyse der ultravioletten Bandensysteme von MnCl und MnBr ergibt  ${}^7\Pi - {}^7\Pi$  Übergänge, wobei sämtliche 19 Bandensysteme, welche auf Grund der Auswahlregel  $\Delta\Omega = 0, \pm 1$  möglich sind, beobachtet werden. Die (0,0)-Banden lassen sich in quadratische Multiplettschemas einordnen. Die Multiplettkomponenten weisen folgende, mit wachsender Energie leicht abnehmende Abstände auf:

	Grundzustand (A in $\text{cm}^{-1}$ )	Oberer Zustand (A in $\text{cm}^{-1}$ )
MnCl . . .	78—84	35—38
MnBr . . .	123—135	67—71

Die Aufspaltung ist also annähernd äquidistant und somit die Formel  $E = E_0 + A \cdot \Lambda \cdot \Sigma$  nahezu erfüllt.

In dem von andern Autoren teilweise analysierten Bandenspektrum von FeCl wird ein neuer  ${}^4\Pi - {}^4\Sigma$ -Übergang gefunden, wobei der  ${}^4\Pi$ -Term atomartige Aufspaltung zeigt.

Die Molekülterme werden aus den Termen der getrennten Atome und nach der Methode der „molecular orbitals“ bestimmt. Aus der Elektronenkonfiguration werden die beobachteten Unterschiede der Multiplettaufspaltung und der Kraftkonstanten von MnCl und FeCl gedeutet.

Zum Schluss werden weitere analoge Spektren diskutiert.

## I. Einleitung.

§ 1. Über Molekülterme hoher Multiplizität ist trotz der grossen Zahl von Molekülspektren, die man bis heute beobachtet hat, sehr wenig bekannt, während bei den Atomspektren, insbesondere bei Elementen, welche Lücken in den innern Elektronenschalen aufweisen, zahlreiche solche Terme gefunden worden sind.



Im Spektrum von FeCl haben MIESCHER<sup>1)</sup> und MESNAGE<sup>2)</sup> sechs eng benachbarte Bandensysteme beobachtet. Sie nehmen deshalb an, dass einer der beiden Zustände sechsfach aufgespalten ist (Sextett-Term). Im übrigen findet man neben den zahlreichen Dublett- und Triplet-Termen nur in einem einzigen Fall, nämlich bei O<sub>2</sub><sup>+</sup>, Quartett-Terme<sup>3)</sup> erwähnt. Bei MnH vermuten PEARSE und GAYDON<sup>4)</sup> einen <sup>5</sup>Π – <sup>5</sup>Σ-Übergang\*), ohne dass etwas Näheres über die Term aufspaltung gesagt wird.

Theoretisch sind diese Fragen jedoch schon mehrfach behandelt worden<sup>5)6)</sup>. Am einfachsten liegen die Verhältnisse, wenn der Einfluss der Kernrotation auf Spin und Bahnimpuls gering ist, und wenn sich die Spinvektoren aller Elektronen zu einer Resultierenden *S* zusammensetzen. Dann kann sich *S* auf  $2S + 1$  Arten (= Multiplizität) im Magnetfeld, das durch den Umlauf der Elektronen in Richtung der Kernverbindungsachse erzeugt wird, einstellen. Bezeichnet man die Komponente von *S* in Richtung der Molekülachse mit  $\Sigma$ , den Bahnimpuls in dieser Richtung mit *A*, so lässt sich die Energie einer Multiplettkomponente durch die Formel

$$E = E_0 + A \cdot A \cdot \Sigma$$

darstellen, worin  $E_0$  die Schwerpunktsenergie des Multipletts und *A* die Kopplungskonstante bedeuten. Die Resultante von  $\Sigma$  und *A* wird mit  $\Omega$  bezeichnet. Da sich die Werte von  $\Sigma$  um eins unterscheiden, erwartet man unter den genannten Voraussetzungen auf Grund obiger Gleichung äquidistante Multiplettkomponenten.

Tabelle 1.

Multiplettaufspaltung von Molekültermen.

 $\Delta\nu$  = Abstände der Multiplettkomponenten in cm<sup>-1</sup>.

	TiO <sup>7)</sup>		ZrO <sup>8)</sup>		FeCl <sup>1)</sup>		CoCl <sup>9)</sup>		
		$\Delta\nu$		$\Delta\nu$		$\Delta\nu$		$\Delta\nu$	
angeregter Zustand	<sup>3</sup> Π	64	<sup>3</sup> Π	300	<sup>6</sup> Π	72	<sup>3</sup> Σ?	0	
		69		188		64			
						55			
						47			
Grund-Zustand	<sup>3</sup> Π	75	<sup>3</sup> Π	313	<sup>6</sup> Σ	0	<sup>3</sup> ?	563	
		67		292					

\*) In dem von diesen Autoren herausgegebenen Buch „The identification of molecular spectra“, London 1941, wird dieses System als <sup>7</sup>Π – <sup>7</sup>Σ-Übergang angegeben.

An den wenigen bisher in dieser Richtung untersuchten Spektren soll zunächst festgestellt werden, wieweit derartige Aufspaltungen wirklich beobachtet worden sind. Zu einem Vergleich der Abstände muss die Aufspaltung mindestens dreifach sein.

Wie aus Tabelle 1 zu entnehmen ist, sind die oben erwähnten Bedingungen (Kopplung und Spinzusammensetzung) bei TiO offenbar nahezu erfüllt, während dies bei FeCl nicht zutrifft. Eine Deutung dieser Unterschiede folgt in § 14.

Ausser den hier angeführten, sind noch weitere Triplett-Terme bekannt, jedoch von Molekülen mit kleinem Trägheitsmoment, bei welchen die Energieunterschiede der Rotation viel grösser sind als die Multiplletttrennung. In solchen Fällen ändern sich die Abstände der Multipllettkomponenten mit steigender Rotationsquantenzahl. Für gleichartige Zweige und zwischen Rotationsniveaus gleicher Rotationsquantenzahl sind jedoch diese Abstände meistens gleich gross. Insbesondere gilt dies für die Quartett-Terme von  $O_2^+$ .

In der vorliegenden Arbeit werden nun weitere Molekülspektren, bei denen man Terme hoher Multiplizität erwartet, untersucht\*). Da sich der Gesamtspin  $S$  eines Moleküls aus den Spinvektoren der beiden Atome zusammensetzt, sind Verbindungen solcher Elemente gewählt, welche Atomterme hoher Multiplizität besitzen; nämlich Halogenide von Eisen und Mangan. Emissionsspektren dieser Salze sind zwar schon lange bekannt<sup>2)</sup>, doch konnten sie bisher infolge ihrer komplexen Struktur nicht analysiert werden und sind deshalb meistens dreiatomigen Trägern zugeschrieben worden.

Die Spektren von MnCl und FeCl werden hier erstmals in Absorption beobachtet.

## II. Experimentelles.

Die Spektren wurden an einem Quarzspektrographen mittlerer Grösse und insbesondere in der zweiten Ordnung eines Rowland'schen 3 m-Gitters (2,8 ÅE/mm) aufgenommen.

§ 2. *Emissionsaufnahmen.* Die wasserfreien Substanzen\*\*) wurden im Hochvakuum in Geisslerröhren aus Quarz hineinsublimiert, welche dann bei der Entladung, zur Erreichung des notwendigen Dampfdruckes, in einem elektrischen Ofen auf 500—600° C erhitzt werden mussten. Die Anregung erfolgte durch Hochfrequenz (Dia-

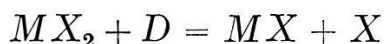
\*) s. a. die vorläufige Mitteilung Helv. Phys. Acta 15, 319, 1942.

\*\*) Das wasserfreie FeCl<sub>2</sub> wurde durch Überleiten von Chlorwasserstoff über glühendes Eisen selbst hergestellt, da die Sublimation des käuflichen Produktes Schwierigkeiten bereitet.

thermieapparat) und Aussenelektroden<sup>10)</sup>. Die Belichtungszeit betrug am Quarzspektrographen 5—30 Sekunden, am 3 m-Gitter 30—60 Minuten (auf „Lumichrome“-Platten, resp. Film).

§ 3. *Absorptionsaufnahmen.* Erheblich schwieriger gestalteten sich die Absorptionsaufnahmen, und zwar deshalb, weil die chemisch stabile Form dieser Salze dreiatomig, von der Form  $MX_2$  ( $M$  = Metall,  $X$  = Halogen) ist, während hier die Spektren der zweiatomigen Moleküle  $MX$  untersucht werden sollten.

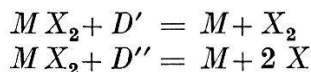
Durch thermische Dissoziation lässt sich ein Halogenatom abspalten\*):



Die Dissoziationsenergie  $D$  von  $FeCl_2$  ist von MIESCHER<sup>1)</sup> spektroskopisch, aus der Lage des Absorptionskontinuums zu 4,5 Volt (= 104 kcal) bestimmt worden (berechnet 4,2 Volt). Daraus lässt sich mit Hilfe der Nernst'schen Näherungsformel\*\*) zur Berechnung von Gasgleichgewichten diejenige Temperatur angeben, die zur Erreichung eines bestimmten Partialdruckes von  $MX$ -Radikalen nötig ist. Die mit dieser Formel berechneten Werte von 1500 bis 1700° C stimmen gut mit den Temperaturen überein, die sich bei den Versuchen als notwendig erwiesen haben, wenn man für den absorbierenden Dampf einen Partialdruck von ca. 0,1 mm annimmt.

Für die Versuche wurde deshalb ein Kohlegriessofen gebaut, der bis zu einer Temperatur von 1800° C verwendbar ist. Fig. 1 zeigt einen Längsschnitt durch diesen Ofen\*\*\*).

\*) Beim thermischen Zerfall von  $MX_2$  bestehen noch folgende Möglichkeiten:



K. BUTKOW und IR. WOJCIECHOWSKA (ZS. f. phys. Chem. (B) **49**, 131, 1941) haben für Halogenide der Eisengruppe die Dissoziationsenergien  $D$ ,  $D'$  und  $D''$  berechnet und mit den spektroskopisch bestimmten Werten verglichen. Sie haben gefunden, dass  $D < D' < D''$  ist.

$$**) \log K_p = - \frac{U}{4,57 T} + (\sum n' - \sum n) \cdot 1,75 \log T + \sum n' C' - \sum n C$$

$$K_p = \frac{p_{FeCl} \cdot p_{Cl}}{p_{FeCl_2}} = \text{Gleichgewichtskonstante bei konst. Druck.}$$

$U$  = Energiebedarf der Reaktion =  $D$ .

$\sum n'$ ,  $\sum n$  = Summe der gasförmigen End- resp. Anfangsprodukte.

$T$  = absolute Temperatur.

$C'$ ,  $C$  = konventionelle chemische Konstante (für die meisten Gase ungefähr gleich 3).

\*\*\*) Herrn Dr. STIRNEMANN (Lonza A.G.) sei für die wertvollen Ratschläge beim Bau dieses Ofens bestens gedankt.

Zwischen zwei Röhren aus „SKA 90 extra“-Masse\*) befindet sich eine 1 cm dicke Kohlegriesschicht (Elektrographit). Die Stromzufuhr erfolgt durch zwei wassergekühlte Elektroden aus Kupferrohr, die im Abstand von 24 cm in die Kohlegriesschicht eingebettet sind. Beim Anlegen der Spannung bilden sich zwischen den einzelnen Kohlekörnern kleine elektrische Lichtbogen, welche eine rasche Erhitzung der Kohleschicht und der Röhre bewirken.

Als Wärmeisolation dienen eine Schicht aus gepulvertem Aluminiumoxyd, die durch ein Schamotterrohr\*\*) zusammengehalten wird, und Asbestwolle, mit welcher der Ofen aufgefüllt ist.

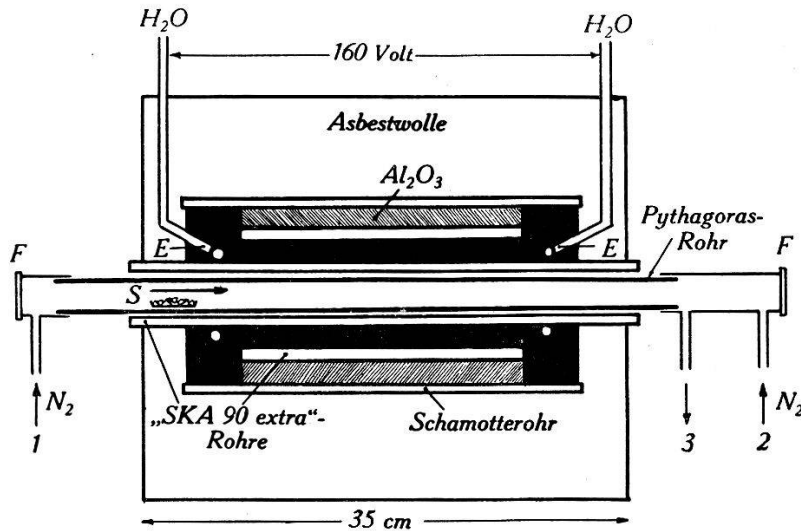


Fig. 1.  
Kohlegriessofen.

■ = Kohlegriesschicht      S = Substanz  
F = Fenster aus Quarz      E = Elektroden (Kupferrohr)

Die elektrische Leistungsaufnahme ist verhältnismässig klein. Um die Temperatur konstant auf  $1700^{\circ}\text{C}$  zu halten, sind ca. 3 KW (100 Volt, 30 Amp.) erforderlich. Allerdings konnten diese günstigen Bedingungen nur mit einer ganz bestimmten Körnung des Kohlegriesses (ca. 2 mm) und durch gleichmässiges Zusammenpressen der Schicht beim Auffüllen, erzielt werden. Zur Schonung der Röhre wurde die Anheizzeit auf eine Stunde ausgedehnt. Nach 6—10 Stunden Brenndauer war das teilweise verbrannte Kohlegriess wieder nachzufüllen und nach 20—30 Stunden, je nach Beanspruchung, mussten auch die „SKA 90“-Röhre ersetzt werden. Mangels geeigneter Instrumente konnten die Temperaturen während den Aufnahmen nicht gemessen werden.

\*) ca. 95%  $\text{Al}_2\text{O}_3$ , Schmelzpunkt ca.  $1950^{\circ}\text{C}$  (Fa. HALDENWANGER, Berlin).

\*\*) Dieses hochfeuerfeste Schamotterrohr, das sich vorzüglich bewährt hat, wurde uns freundlicherweise von der Tonwerke A.G. in Lausen zur Verfügung gestellt.

Die Substanzen gelangten in gasdichten Röhren aus Pythagorasmasse zur Verdampfung. Diese Röhre sind beidseitig durch aufge kittete, wassergekühlte Quarzfenster abgeschlossen. Durch die beiden Öffnungen 1 und 2 (Fig. 1) wird in Schwefelsäure und Phosphor-pentoxyd getrockneter Stickstoff von Atmosphärendruck eingeleitet; durch 3 kann er wieder entweichen. Diesem Stickstoffstrom fällt eine dreifache Aufgabe zu. Einmal soll er die Dämpfe von der Verdampfungsstelle nach der Mitte des Rohres führen, wo die Temperatur am höchsten ist; ferner soll er verhüten, dass die Dämpfe zu rasch nach den kalten Stellen diffundieren und schliesslich ein Beschlagen der Fenster mit Substanz verhindern, indem er von diesen weggeleitet wird. Eine sorgfältige Regulierung dieses Stickstoffstromes war entscheidend für das Gelingen der Absorptionsaufnahmen; trat doch nur dann die gewünschte Absorption ein, wenn bei der Verdampfung folgende Erscheinungen beobachtet werden konnten:

1. Starke Rauchbildung\*) beim Übergang der Dämpfe von der heissen zu kalten Stellen, besonders zu Beginn der Verdampfung.

2. Kondensation der Salzdämpfe in dünnen, durchsichtigen Blättchen und nicht als Pulver.

Nur bei einer bestimmten Strömungsgeschwindigkeit des Stickstoffs traten gleichzeitig beide Erscheinungen auf.

Für kurze Aufnahmen am Quarzspektrographen wurden die im Hochvakuum entwässerten Substanzen in einem Graphitschiffchen in das Rohr gebracht. Merkwürdigerweise konnte bei Verdampfung in einem Pythagoras- oder Porzellanschiffchen keine Absorption festgestellt werden.

Für die Gitteraufnahmen war dieser Weg ungeeignet, da bei der langen Belichtungszeit von 3 Stunden ein mehrfaches Nachfüllen der Substanz nötig gewesen wäre. Deshalb wurde folgende Methode angewandt: An den Verdampfungsort bringt man an Stelle des Salzes das Metall der betreffenden Verbindung, bei FeCl ein Stück Eisenrohr, und mischt unter den eingeleiteten Stickstoff Chlorwasserstoff bei der Untersuchung von Chloriden, oder Bromdämpfe bei Bromiden. Diese Gase reagieren mit dem glühenden Metall und die entstehenden dampfförmigen Verbindungen werden sofort an die heissen Stellen geleitet. Auf diese Art konnten die Absorptionsbedingungen ohne Unterbruch beliebig lang aufrechterhalten werden.

---

\*) Auch bei Versuchen in Eisenröhren trat dieser Rauch auf. Es handelt sich also nicht, wie man annehmen könnte, um Zersetzungsprodukte der Pythagorasröhre.

Als kontinuierliche Lichtquellen dienten eine Wasserstofflampe (2000 Volt; 0,5 Amp.) und für Aufnahmen im sichtbaren Spektralbereich und im nahen Ultraviolett eine Osram-Wolframbogenlampe.

### III. Experimentelle Ergebnisse.

§ 4. In Fig. 2 sind die ultravioletten Bandensysteme von MnCl, MnBr und FeCl wiedergegeben, und zwar aus Emissionsspektren, die am Quarzspektrographen aufgenommen wurden. Das gemeinsame Merkmal sind die Bandengruppen, von denen jede eine grosse Anzahl von Banden enthält. Die Intensitätsverteilung ist aber nicht, wie in Diagonalgruppen eines einzelnen Bandensystems, nach einer Seite hin stark abfallend, sondern, abgesehen von Überlagerungseffekten, innerhalb einer Gruppe gleichmässig.

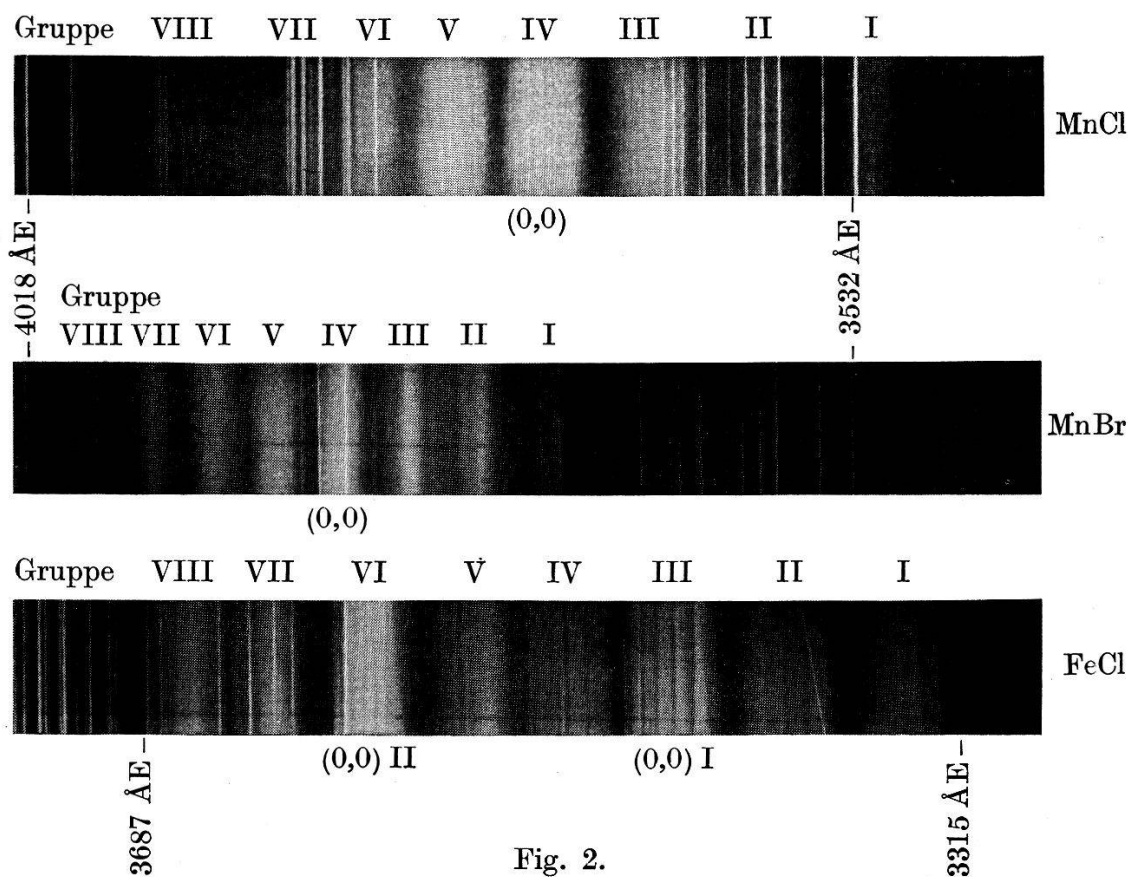


Fig. 2.

Ultraviolette Bandensysteme (Emission) von MnCl, MnBr und FeCl.

Durch die Hochfrequenzentladung werden die Substanzen in den Geisslerröhren teilweise zersetzt. Daher erscheinen neben den Molekülspektren auch die Spektren der Atome, die bei Eisen und Mangan besonders linienreich sind. Für die Auswertung der Spektren birgt dies Vor- und Nachteile. Einerseits können die Linien



beim Ausmessen der Bandenkanten direkt als Bezugsspektrum dienen; andererseits werden viele Kanten verdeckt, wodurch die Übersicht erschwert wird. Besonders bei  $\text{MnCl}$ , dessen Banden eine ziemlich grobe Rotationsstruktur besitzen, kann das Zusammenfallen von Rotationslinien und Atomlinien leicht eine Kante vortäuschen. Immerhin ist die Zahl und die Intensität der Atomlinien im Bereich der Banden geringer als beim reinen Atomspektrum. Diese auffallende Tatsache lässt sich besonders bei einem Vergleich der Spektren von  $\text{MnCl}$  und  $\text{MnBr}$  feststellen. Das Zurücktreten der Atomlinien ist auf Absorption zurückzuführen.

### *MnCl.*

§ 5. Das Spektrum von  $\text{MnCl}$  besteht aus einem ausgedehnten Bandensystem zwischen 3500 und 4000 ÅE, einer Reihe von schwächeren Banden zwischen 4300 und 4600 ÅE und fünf schmalen Bandengruppen zwischen 4800 und 5100 ÅE. Die Analyse erstreckt sich nur auf das in 8 Gruppen getrennte Bandensystem im Bereich von 3500 bis 4000 ÅE (Fig. 2), das sowohl in Emission wie auch in Absorption aufgenommen worden ist. Die zugehörigen Banden sind nach Violett abschattiert und liegen in den Gruppen sehr dicht nebeneinander (30—40 Banden pro Gruppe), so dass infolge der starken Überlagerungen, besonders auf der kurzwelligen Seite der einzelnen Gruppen und der groben Rotationsstruktur, die Intensitäten nicht einheitlich bestimmt werden können. Beim Ausmessen der Bandenkanten dienten die Atomlinien des Mangans als Vergleichsspektrum. Die Wellenlängen der Banden der III. bis V. Gruppe sind in Tabelle 2 zusammengestellt. Im ganzen wurden über 250 Kanten gemessen.

Die von MESNAGE<sup>2)</sup> vorgeschlagene Deutung dieses Bandensystems muss aus verschiedenen Gründen als unrichtig bezeichnet werden. Nur ein kleiner Teil der Banden ist in ein einziges Kantenschema eingeordnet; für die übrigen, zum Teil sehr intensiven Banden, wird keine Erklärung gegeben. Die Differenzen im Kantenschema stimmen sehr schlecht miteinander überein. Zudem unterscheidet sich dieses Spektrum in seinem Aussehen völlig von einem einfachen Bandensystem (vgl. Fig. 4).

Man erwartet vielmehr, wie in § 1 angedeutet, mehrere Bandensysteme. Da in Gruppe IV die intensivsten Banden liegen, ist anzunehmen, dass die (0,0)-Banden der Kernschwingung sich in dieser Gruppe befinden, was durch die Schwingungsanalyse bestätigt wird.

**Tabelle 2.**  
Kanten von MnCl.  
Gruppe IV

No.	Wellenlänge ÅE	Wellenzahl cm <sup>-1</sup>	cm <sup>-1</sup>	$\Omega', \Omega''$	$v', v''$
1	3716,82	26897,1		-1, -2	0,0
2	3716,08	26902,4 <sup>1)</sup>			
3	3713,25	26922,9		-1, -2	1,1
4	3712,61	26927,6	*	-2, -2	0,0
5	3710,89	26940,1	↑	0, -1	0,0
6	3709,13	26952,8	45,5	-2, -2	1,1
7	3708,75	26955,6	↓		
8	3707,17	26967,0	↓	0, -1	1,1
9	3706,34	26973,1	*	-1, -1	0,0
10	3705,20	26981,5	↑		
11	3704,81	26984,3	45,3	1, 0	0,0
12	3702,78	26999,1	↓	-1, -1	1,1
13	3702,23	27003,0	↓	-2, -1	0,0
14	3700,13	27018,4	*	0, 0	0,0
15	3698,68	(27029,0) <sup>2)</sup>	↑	2, 1	0,0
16	3698,38	27031,2	45,1		
17	3696,47	27045,2	↓	0, 0	1,1
18	3695,60	27051,5	↓	-1, 0	0,0
19	3693,96	27063,5	*	1, 1	0,0
20	3692,94	27071,0	↑	3, 2	0,0
21	3692,52	27074,1	↓		
22	3691,91	27078,6	45,0	-1, 0	1,1
23	3690,44	27089,4	↓	1, 1	1,1
24	3689,32	(27097,5) <sup>3)</sup>	↓	0, 1	0,0
25	3687,83	27108,5	*	2, 2	0,0
26	3687,49	27111,0	↑		
27	3686,84	27115,8	45,3	4, 3	0,0
28	3685,88	27122,8	↓	0, 1	1,1
29	3683,47	27140,6	↓	4, 3	1,1
30	3683,15	27142,9	↓	1, 2	0,0
31	3681,69	27153,8	*	3, 3	0,0
32	3680,82	27160,1	↑		
33	3676,7	27190	45 ↓	2, 3	0,0
34	3675,5	27199	*	4, 4	0,0
35	3670,4	27237		3, 4	0,0

<sup>1)</sup> Q - Zweig der Bande 1.

<sup>2)</sup> fällt mit der (1,1)-Bande von (3,2) zusammen.

<sup>3)</sup> fällt mit der (1,1)-Bande von (-2,-1) zusammen.

Tabelle 2. (Forts.)

## Gruppe III

No.	Wellenlänge ÅE	Wellenzahl cm <sup>-1</sup>	cm <sup>-1</sup>	$\Omega', \Omega''$	$\nu', \nu''$
36	3661,34	27304,7		-1, -2	1,0
37	3658,28	27327,5		-1, -2	2,1
38	3657,43	27333,9	*	-2, -2	1,0
39	3656,31	27342,2	↑	0, -1	1,0 i
40	3655,53	27348,0		0, -1	1,0
41	3655,28	27349,9		-1, -2	3,2
42	3654,32	27357,1	46,0	-2, -2	2,1
43	3653,30	27364,7		0, -1	2,1 i
44	3652,45	27371,1	↓	0, -1	2,1
45	3651,28	27379,9	*	-1, -1	1,0
46	3649,64	27392,2	↑	1, 0	1,0
47	3648,16	27403,3		-1, -1	2,1
48	3647,42	27408,9	46,4	-2, -1	1,0
49	3646,42	27416,4		1, 0	2,1
50	3645,10	27426,3	*	0, 0	1,0
51	3644,23	27432,8	↑	-2, -1	2,1
52	3643,77	27436,3		2, 1	1,0
53	3642,20	27448,1	45,2	0, 0	2,1
54	3640,83	27458,5		-1, 0	1,0
55	3639,11	27471,5	*	1, 1	1,0
56	3637,99	27479,9	↑	3, 2	1,0
57	3637,29	27485,2		1, 1	2,1 i
58	3636,15	27493,8	45,1	1, 1	2,1
59	3634,63	27505,5		0, 1	1,0
60	3633,14	27516,6	*	2, 2	1,0
61	3632,70	27519,9	↑	0, 1	2,1 i
62	3632,11	27524,4		4, 3	1,0
63	3631,64	27528,0	45,7	0, 1	2,1
64	3630,11	27539,5		2, 2	2,1
65	3628,46	27552,1	*	1, 2	1,0
66	3627,12	27562,3	46,2	3, 3	1,0
67	3621,04	27608,5	*	4, 4	1,0

Tabelle 2. (Forts.)

## Gruppe V

No.	Wellenlänge ÅE	Wellenzahl cm <sup>-1</sup>	cm <sup>-1</sup>	$\Omega', \Omega''$	$v', v''$
68	3770,43	26514,7		-1, -2	0,1
69	3769,74	26519,5			
70	3766,40	26543,0		-1, -2	1,2
71	3765,89	26546,6	*	-2, -2	0,1
72	3764,89	26553,7	↑	-2, -2	0,1 i
73	3764,36	26557,4	↓	0, -1	0,1
74	3762,38	26571,4	44,7	-1, -2	2,3
75	3761,86	26575,1	↓	-2, -2	1,2
76	3760,25	26586,4	↓	0, -1	1,2
77	3759,56	26591,3	*	-1, -1	0,1
78	3757,97	26602,5	↑	1, 0	0,1
79	3755,61	26619,3	44,5	-1, -1	1,2
80	3755,07	26623,1	↓	-2, -1	0,1
81	3754,75	26625,4	↓	-2, -1	0,1 i
82	3753,28	26635,8	*	0, 0	0,1
83	3752,82	26639,1	↑		
84	3751,81	26646,3		2, 1	0,1
85	3751,45	26648,9	45,0	-2, -1	1,2
86	3751,09	26651,4		2, 1	0,1 i
87	3749,20	26664,8	↓		
88	3748,55	26669,4	↓	-1, 0	0,1
89	3746,95	26680,8	*	1, 1	0,1
90	3745,77	26689,2	↑	3, 2	0,1
91	3745,10	26694,0	↑	-1, 0	1,2
92	3744,55	26697,9			
93	3744,27	26699,9	45,1		
94	3743,76	26703,5	↓		
95	3742,99	26709,0	↓	1, 1	1,2
96	3742,23	26714,5	↓	0, 1	0,1
97	3740,62	26725,9	*	2, 2	0,1
98	3739,60	26732,8	↑	4, 3	0,1
99	3738,17	26743,5	45,2	0, 1	1,2
100	3736,74	26753,7	↓	2, 2	1,2
101	3735,74	26760,8	↓	1, 2	0,1
102	3734,31	26771,1	*	3, 3	0,1
103	3733,51	26776,9		3, 3	0,1 i
104	3732,65	26783,0			
105	3739,16	26808,0		2, 3	0,1

Kolonne 4 enthält die Abstände zwischen den (0,0)-, resp. (1,0)- oder (0,1)-Banden, für welche  $\Delta\Omega = 0$  ist. i = Kanten des isotopen Moleküls MnCl<sup>37</sup>.

*Multipletanalyse:* Die Banden 4, 9, 14, 19, 25, 31 und 34, welche von einheitlichem Aussehen sind, liegen fast gleich weit auseinander (Fig. 3 und Tabelle 2, Kolonne 4). Da, wie in § 1 behandelt, die Multiplettkomponenten von Molekültermen, bei stark an die Kernverbindungsachse gekoppeltem Spin, äquidistant sind, liegt es nahe, diese 7 Banden als zu einem Multiplett gehörig aufzufassen, das aus zwei Septett-Termen mit je in sich äquidistanter Multiplettstruktur, entsteht. Sie bilden die Übergänge  $\Delta Q = 0$ , und ihr Abstand von  $45 \text{ cm}^{-1}$  stellt die Differenz der Aufspaltungsfaktoren ( $A$ ) in den beiden Termen dar. Sind beide Septett-Terme wirklich aufgespalten, so erwartet man auf Grund der Auswahlregel<sup>5)</sup>  $\Delta Q = 0, \pm 1$  noch weitere Banden, nämlich 12, wenn  $A' = A''$  oder 11, wenn  $A' = A'' \pm 1$  ist. Tatsächlich beobachtet man ausser den bereits erwähnten noch 12 Banden, die in bezug auf die 7 erstgenannten so liegen, dass diese den Übergängen  $\Delta Q = 0$ , jene  $\Delta Q = \pm 1$  zuzuordnen sind. Deshalb darf behauptet werden, dass  $A' = A''$ , und zwar, wie in § 9 gezeigt wird, gleich 1 sein muss. Für Septett-Terme ist  $S = 3$ , somit  $\Sigma = 3, 2, 1, 0, -1, -2, -3$ . Durch Summation von  $A$  und  $\Sigma$  erhält man für  $Q^*$  die Werte 4, 3, ..., -1, -2.

Bei den Atomen ist die Multiplettaufspaltung fast ausnahmslos im Grundterm am grössten, so auch bei Mangan. Deshalb wird man auch bei  $\text{MnCl}$  den stärker aufgespaltenen Term als Grundzustand betrachten.

Es ist nun noch zu entscheiden, in welcher Reihenfolge die  $Q$  den einzelnen Multiplettkomponenten zugeordnet werden müssen. Wenn normale Terme vorliegen, so gehört zum tiefsten Niveau der Wert  $-2$ , zum obersten 4; für verkehrte Terme ist es umgekehrt. Die Atomterme von Mangan sind verkehrt. Bei den Termen von  $\text{MnCl}$  ist mit steigender Energie ein leichtes Abnehmen der Abstände zwischen den Multiplettkomponenten festzustellen (Fig. 3 und Tabelle 3); man wird deshalb auch hier verkehrte Terme annehmen. Somit sind die Multiplettkomponenten in der auf Fig. 3 angegebenen Weise zu bezeichnen, nach welcher mit wachsender Energie die  $Q$ -Werte kleiner werden.

Die Energiestufen im Termschema von Fig. 3 stellen also nicht Kernschwingungsniveaus, sondern Multiplettkomponenten des angeregten und des Grundterms dar. Alle 19 eingezeichneten Übergänge ergeben (0,0)-Banden von 19 verschiedenen Bandensystemen. Sie lassen sich mit grosser Genauigkeit in ein quadratisches Schema

\*) Zur Vereinfachung der Schreibweise wird in dieser Arbeit die Summe  $A + \Sigma$  mit  $Q$  bezeichnet und nicht wie üblich deren Betrag  $|A + \Sigma|$ .

(Tabelle 3) einordnen; dort sind auch die Abstände der Multipllett-komponenten angegeben. Sie liegen im Grundzustand zwischen 76 und 83  $\text{cm}^{-1}$ , im angeregten Zustand zwischen 30 und 38  $\text{cm}^{-1}$ .

*Schwingungsanalyse:* Die Gruppen III und V (Tabelle 2 und Fig. 4) zeigen dieselbe Struktur wie die oben beschriebene IV. Gruppe, wodurch sich die Schwingungsanalyse leicht in eindeutiger Weise angeben lässt. Darnach fallen in die Gruppe V die (0,1),

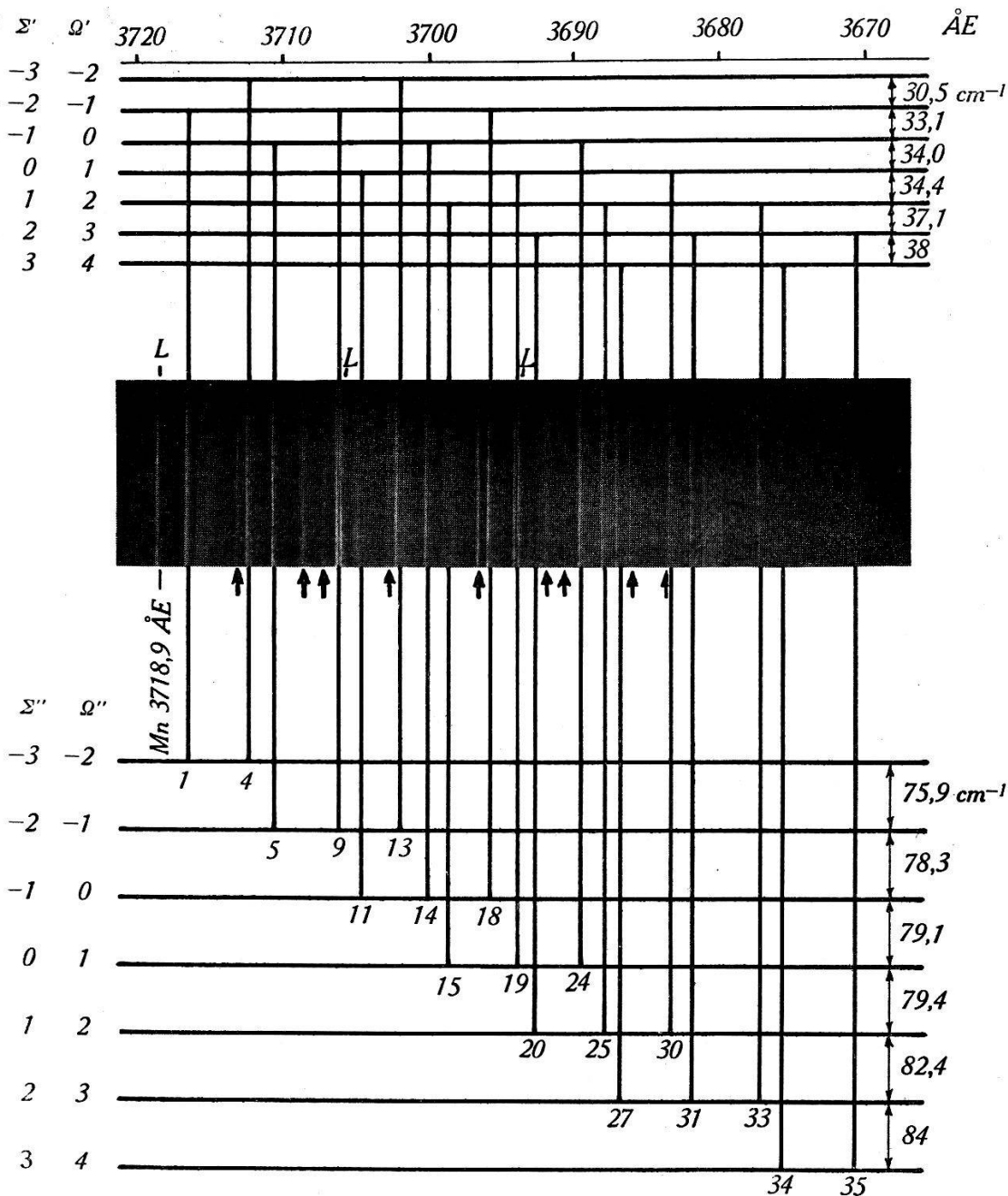


Fig. 3.

IV. Gruppe des Bandensystems von MnCl mit Termschema der (0,0)-Banden.

${}^7II - {}^7II$ -Übergang

$\blacktriangle$  = (1,1)-Banden      L = Linien von Mn

**Tabelle 3.**  
 MnCl. Quadratisches Schema der (0,0)-Banden.  
 Molekül-Multiplett ( $\nu_{II}^{\nu_{III}}$ ).

$\Omega'$ $\Omega''$	4	3	2	1	0	-1	-2
4	27199 83	27237 83					
3	27115,8 38	27153,8 36	27190 82				
2	27071,0 37,5	27108,5 34,4	27142,9 79,5	27142,9 79,4			
1		27029,0 34,5	27063,5 34,0	27097,5 79,2	27097,5 79,1		
0			26984,3 34,1	27018,4 33,1	27051,5 78,3	27051,5 78,4	
-1				26940,1 33,0	26973,1 30,4	26973,1 30,4	27003,5 75,9
-2					26897,1 30,5	26897,1 30,5	26927,6 75,9

(1,2), ...-Banden, also die Schwingungssequenzen mit  $\Delta v = -1$ , in die III. Gruppe die (1,0), (2,1), ...-Banden, für welche  $\Delta v = +1$  ist.

Die (1,0)- und (0,1)-Banden können wie die (0,0)-Banden je in ein quadratisches Schema eingeordnet werden. Aus dem Schema der (1,0)-Banden erhält man wieder die Abstände der 7 nullten Schwingungsniveaus des Grundterms, die mit den Werten, welche aus dem Schema der (0,0)-Banden gefunden wurden, übereinstimmen müssen (vgl. Fig. 4). Entsprechendes gilt für die Aufspaltung des nullten Schwingungsniveaus des obern Terms. Diese Energiedifferenzen können sowohl dem Schema der (0,0)-Banden, wie auch demjenigen der (0,1)-Banden entnommen werden. In beiden Fällen findet man gute Übereinstimmung zwischen den aus je zwei verschiedenen Schemas berechneten Aufspaltungen (Tabelle 4), was die Richtigkeit der Analyse bestätigt.

Tabelle 4.

MnCl. Multiplettaufspaltungen des untern und des angeregten Terms.

$\Omega$	unterer Term		angeregter Term	
	aus dem Schema der (0,0)-Banden $\text{cm}^{-1}$	aus dem Schema der (1,0)-Banden $\text{cm}^{-1}$	aus dem Schema der (0,0)-Banden $\text{cm}^{-1}$	aus dem Schema der (0,1)-Banden $\text{cm}^{-1}$
-2	75,9	75,2	30,5	31,8
-1	78,3	78,4	33,1	33,7
0	79,1	79,1	34,0	33,5
1	79,4	80,4	34,4	34,7
2	82,4	82,4	36,7	36,8
3	83	84,1	38	38,3
4				

Aus den quadratischen Schemas der (1,0)- und (0,1)-Banden, die aus Raumgründen hier nicht angeführt sind, ist auch ersichtlich, dass die Abstände der Multiplettkomponenten in den ersten Schwingungsniveaus, besonders im obern Zustand, durchschnittlich etwas kleiner sind, als die entsprechenden Abstände in den nullten Schwingungsniveaus. Dies äussert sich auch darin, dass die Differenzen  $\nu_{1,0} - \nu_{0,0}$ , resp.  $\nu_{0,0} - \nu_{0,1}$ , und damit auch die Kernfre-



quenzen\*) der verschiedenen Bandensysteme, mit wachsender Energie abnehmen (Tabelle 5). Will man diesen kleinen, jedoch systematischen Abweichungen einen Wert beimessen, so würde das bedeuten, dass die Spineinstellung die Kernschwingung beeinflusst, und zwar derart, dass bei höherer Energie des Elektronenterms

**Tabelle 5.**  
MnCl. Kernfrequenzen.

$\Omega'$	$\Omega', \Omega''$	$\omega' *$	$\Omega''$	$\Omega', \Omega''$	$\omega'' *$
-2	-2, -1	405,4	-2	-2, -2	381,0
	-2, -2	406,3		-1, -2	382,4
-1	-1, 0	407,0	-1	-2, -1	380,4
	-1, -1	406,8		-1, -1	381,8
	-1, -2	407,6		0, -1	382,7
0	0, 1	408,0	0	-1, 0	382,1
	0, 0	407,9		0, 0	382,6
	0, -1	407,9		1, 0	381,8
1	1, 2	409,2	1	0, 1	383,0
	1, 1	408,0		1, 1	382,7
	1, 0	407,9		2, 1	382,7
2	2, 3	—	2	1, 2	382,1
	2, 2	408,1		2, 2	382,4
	2, 1	407,3		3, 2	381,8
3	3, 4	—	3	2, 3	382,5
	3, 3	408,5		3, 3	382,7
	3, 2	408,9		4, 3	382
4	4, 4	409	4	3, 4	—
	4, 3	409		4, 4	—

Da von jeder Multiplettkomponente 3 (von der untersten und obersten 2) Übergänge ausgehen, können diese Frequenzen 3 resp. 2 verschiedenen Kantschemas entnommen werden.

die Kernfrequenz kleiner ist. In zweiter Linie könnte man annehmen, dass im schwingenden Zustand die Einstellungsenergie des Spins etwas verändert wird.

\*) In dieser Arbeit haben  $\omega'$  und  $\omega''$  folgende Bedeutung:

$$\omega' = \nu_{1,0} - \nu_{0,0} = \omega_0' - \omega_0' x_0'$$

$$\omega'' = \nu_{0,0} - \nu_{0,1} = \omega_0'' - \omega_0'' x_0''$$

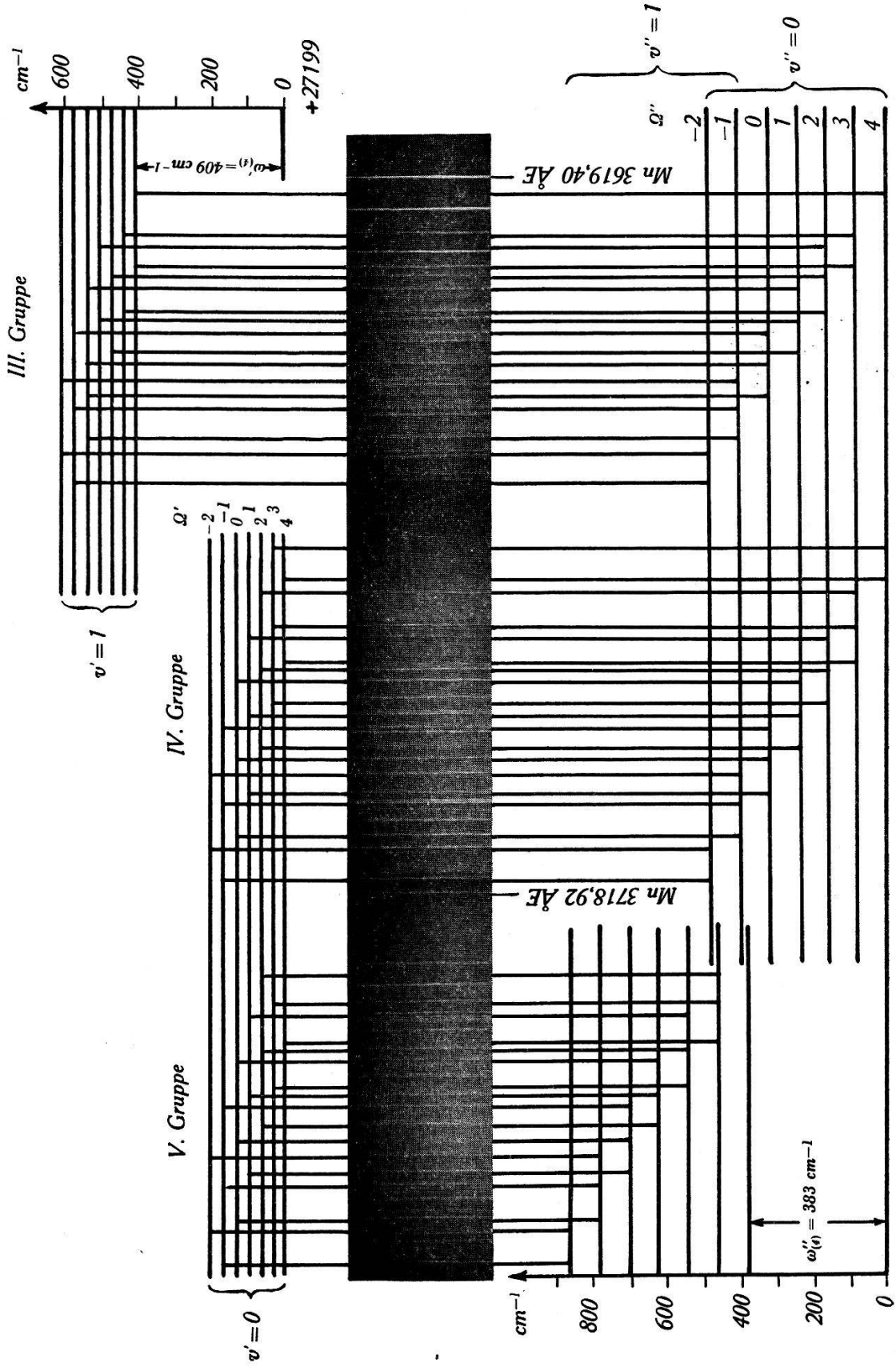


Fig. 4.  
MnCl. Termschema der (0,1)-, (0,0)- und (1,0)-Banden.

Im Termschema von Fig. 4 sind die Übergänge, die zu den (0,1)-, (0,0)- und (1,0)-Banden gehören, eingezeichnet. Die Energiestufen bedeuten auch hier Multiplettkomponenten der nullten und ersten Schwingungsniveaus. Ferner sind in Fig. 3 die (1,1)-Banden mit einem Pfeil ( $\uparrow$ ) bezeichnet. Fast bei allen 19 Bandensystemen beobachtet man ausser den (0,0)-, (0,1)- und (1,0)-Banden auch die (1,1)-, (1,2)- und (2,1)-Banden (Tabelle 2). Die übrigen Gruppen I, II, VI—VIII enthalten die Schwingungssequenzen, für welche  $\Delta v = \pm 2, \pm 3, -4$  ist.

Auf die Wiedergabe der Kantenschemas von sämtlichen 19 Bandensystemen muss hier verzichtet werden. Als Beispiel ist in Tabelle 6 das Kantenschema zum Multiplettübergang  $(-1, -2)$  und anschliessend die dazugehörige Kantenformel angegeben.

Die Kernfrequenzen und Anharmonizitäten der andern Systeme weichen nur um geringe Beträge von den für dieses Beispiel berechneten Werten ab (vgl. Tabelle 5).

**Tabelle 6.**

MnCl. Kantenschema des zum Multiplettübergang  $(-1, -2)$  gehörenden Bandensystems.

$v' \backslash v''$	0	1	2	3
0	26897,1 407,6	382,4 26514,7 408,2		
1	27304,7	381,8 26922,9 404,6	379,9 26543,0 404,6	
2		27327,5	379,9	— 376,2 26571,4 402,3
3			27349,9	

Dieses Kantenschema liefert folgende Formel:

$$\nu = 26884,0 + 410,9 \cdot (v' + \frac{1}{2}) - 1,5 \cdot (v' + \frac{1}{2})^2 - 384,9 \cdot (v'' + \frac{1}{2}) + 1,4 \cdot (v'' + \frac{1}{2})^2$$

durch welche die beobachteten Kanten bis auf Bruchteile eines  $\text{cm}^{-1}$  genau wiedergegeben werden.

#### *Isotopeneffekt.*

Die Kanten des isotopen Moleküls  $\text{MnCl}^{37}$  sind durch andere Banden vielfach verdeckt; sie können aber, trotz ihrer geringen Intensität, in mehreren Fällen festgestellt werden (in Tabelle 2 mit „i“ bezeichnet). Da die Abstände der (1,0)-Banden von den zugehörigen (0,0)-Banden praktisch alle gleich gross sind, so ändert sich

die Grösse der Isotopenaufspaltung innerhalb der Gruppe der (1,0)-Banden ( $7,2 \text{ cm}^{-1}$ ) nicht merklich. Das gleiche gilt auch für die andern Gruppen. Nach der Formel  $\Delta \nu^i = (\rho - 1) \cdot \nu$  ( $\rho = 0,9833$ ,  $\nu =$  Abstand von der (0,0)-Bande) berechnet man für die (1,0)-Banden eine Isotopentrennung von  $\Delta \nu^i = 6,9 \text{ cm}^{-1}$ , für die (0,1)-Banden  $\Delta \nu^i = 6,5 \text{ cm}^{-1}$ .

### *MnBr.*

§ 6. Ein völlig analoges Spektrum besitzt, wie aus Fig. 2 ersichtlich, MnBr zwischen  $3650$  und  $4050 \text{ \AA E}^2$ ), das ebenfalls aus 8 Gruppen besteht. Daneben liegen zwischen  $4900$  und  $5100 \text{ \AA E}$  noch drei weitere Bandengruppen. Die Banden des erstgenannten Systems sind nach der kurzwelligen Seite, in der I. und VIII. Gruppe jedoch nach Rot abgeschattiert.

Die Analyse verläuft wie bei MnCl; sie ist jedoch etwas erschwert, da die Gruppen sich teilweise überdecken. Die Differenz der Aufspaltungen in den beiden Zuständen ist grösser als bei MnCl, was eine Verbreiterung der Gruppen zur Folge hat, und vor allem sind die Kernfrequenzen bei MnBr viel kleiner, wodurch die Gruppen näher zusammenrücken. Andererseits ermöglicht der Isotopeneffekt des Broms eine eindeutige Zuordnung der Banden zu den einzelnen Schwingungsgruppen, insbesondere dort, wo sich die Gruppen überlappen.

Die Multiplettaufspaltung ist, wie man es in Analogie zu den Atomen erwartet, beim schwereren Molekül, also bei MnBr, grösser als bei MnCl. Im Grundzustand weisen die einzelnen Komponenten Abstände von  $123$  bis  $135 \text{ cm}^{-1}$  auf, im angeregten Term  $69$  bis  $71 \text{ cm}^{-1}$  (Tabelle 7). Die Banden, für welche  $\Delta \Omega = 0$  ist, liegen hier durchschnittlich  $59 \text{ cm}^{-1}$  auseinander, bei MnCl  $45 \text{ cm}^{-1}$ .

Die leichte Abnahme der Abstände zwischen den Multiplettkomponenten mit steigender Energie spricht wieder für verkehrte Terme; doch ist auch hier die Aufspaltung noch sehr angenähert äquidistant. Die (0,0)-Banden der 19 Bandensysteme sind in Tabelle 7 in ein quadratisches Schema eingeordnet, woraus man die Wellenzahlen und Wellenlängen entnehmen kann. Von der Wiedergabe sämtlicher gemessener Banden muss aus Raumgründen abgesehen werden.

Unmittelbar neben einigen (0,0)-Banden beobachtet man noch eine nicht eingeordnete Kante, die als weiterer Zweig der benachbarten (0,0)-Bande anzusehen ist.

Die Kanten sind in den Gruppen I bis III und V bis VIII infolge des Isotopieeffekts des Broms ( $\text{Br}^{79}$ ,  $\text{Br}^{81}$ ) doppelt. Auch hier findet man gute Übereinstimmung zwischen den gemessenen und

**Tabelle 7.**  
 MnBr. Quadratisches Schema der (0,0)-Banden.  
 Molekül-Multiplett ( ${}^7\Pi-{}^7\Pi$ ).

$\Omega''$	$\Omega'$	4	3	2	1	0	-1	-2
4		26499,1 (3772,6) 135,6	—					
3		26363,5 (3792,0)	26434,7 (3781,8) 132,5	26506,0 (3771,7) 132,9				
2			26302,2 (3800,9)	26373,1 (3790,7) 130,8	26442,1 (3780,7) 129,7			
1				26242,3 (3809,6)	26312,4 (3799,4) 128,1	26380,4 (3789,6) 127,7		
0					26184,3 (3818,0)	26252,7 (3808,1) 124,4	26319,3 (3798,4) 124,1	
-1						26128,3 (3826,2)	26195,2 (3816,4) 124,2	26263,5 (3806,5) 122,9
-2							26071,0 (3834,6)	26140,6 (3824,4)

berechneten Werten der Isotopenaufspaltung. Nach Berechnung mit der in § 5 genannten Formel liegen die Isotopendublette der (1,0)-Banden  $2,0 \text{ cm}^{-1}$ , diejenigen der (0,1)-Banden  $1,9 \text{ cm}^{-1}$  auseinander.

Für die Kernfrequenzen\*) ergeben sich folgende Mittelwerte:  $\omega'' = 285 \text{ cm}^{-1}$ ,  $\omega' = 320 \text{ cm}^{-1}$ .

### *FeCl.*

§ 7. Das ultraviolette Bandensystem von FeCl zwischen 3300 und 3700 ÅE ist schon von MIESCHER<sup>1)</sup> und MESNAGE<sup>2)</sup> teilweise analysiert worden; doch gehören die intensiven und scharfkantigen Banden in der VI. Gruppe (Fig. 2), wie MIESCHER schon vermutet hat, offenbar nicht dem von diesen Autoren angegebenen Sextett (im Folgenden als System I bezeichnet) an. Die Emissionsaufnahmen der VI. und der benachbarten Gruppen sind jedoch so kompliziert, dass sie zu keiner Analyse führen konnten. Eine weitere Erschwerung bilden die vielen Emissionslinien des Eisenatoms. In der Absicht, die störenden Linien nach Möglichkeit zu eliminieren, wurde deshalb das Spektrum am 3 m-Gitter (2. Ordnung) in Absorption aufgenommen. Auch auf den Absorptionsaufnahmen ist die VI. Gruppe im Vergleich zu den Nachbargruppen sehr intensiv, weshalb man schon aus diesem Grunde annehmen wird, dass es sich um (0,0)-Banden eines neuen Systems (System II) handelt. Das Aussehen dieser Gruppe ist in Absorption etwas einfacher, jedoch immer noch ziemlich komplex, vor allem deshalb, weil die höheren Schwingungssequenzen des kurzwelligen Systems I mit dieser Gruppe teilweise zusammenfallen. Auch ist die Zahl der Atomlinien immer noch beträchtlich; denn bei diesen hohen Temperaturen (bis  $1700^\circ \text{ C}$ ) erscheinen neben den Absorptionslinien des Eisenatoms die vom Grundzustand ausgehen, auch diejenigen vom ersten angeregten Term ( $^5F$ ,  $8000 \text{ cm}^{-1}$  über dem Grundzustand). Dadurch werden mehrere Kanten verdeckt.

Die nachstehende Analyse kann deshalb nicht als eindeutig bezeichnet werden, obschon sich die gemessenen Banden gut in die Kantenschemas der Tabelle 8 einordnen lassen. Die 4 Banden mit den Wellenlängen 3582,79 ÅE, 3579,22 ÅE, 3574,60 ÅE und 3567,28 ÅE werden als (0,0)-Banden von 4 verschiedenen Bandensystemen betrachtet. Ihre Abstände (27,8; 36,1; 57,4  $\text{cm}^{-1}$ ) nehmen im gleichen Sinn wie bei System I nach der kurzwelligen Seite hin zu, woraus geschlossen werden kann, dass einer der beiden Terme atomartig aufgespalten ist. Der andere muss ein einfacher  $\Sigma$ -Term

\*) Vgl. Anmerkung zu Tabelle 5.

sein, weil man andernfalls, entsprechend der Auswahlregel  $\Delta \Omega = 0, \pm 1$ , noch weitere Bandensysteme erwarten würde. Welcher der beiden Zustände aufgespalten ist, kann erst nach den Überlegungen von § 13 gesagt werden. Dort gelangt man zum Schluss, dass bei System I und II die unteren Zustände  $\Sigma$ -Terme sind. Bei einem Vergleich der Emissions- und Absorptionsspektren stellt man keine merklichen Unterschiede in der Intensitätsverteilung fest; deshalb ist anzunehmen, dass die beiden untern Terme nahe beieinander liegen. Auch die Kernfrequenzen sind nur wenig verschieden:

System I	System II
$\omega'' = 405 \text{ cm}^{-1}$	$\omega'' = 394 \text{ cm}^{-1}$
$\omega' = 430 \text{ cm}^{-1}$	$\omega' = 425 \text{ cm}^{-1}$

Tabelle 8.

FeCl. System II (Quartettsystem), Kantenschemas.

A

$v' \backslash v''$	0	1	2	3
0	27903,3 (3582,79)	394,3	27509,0 (3634,14)	
1	425,4	28328,7 (3528,98)	394,3	—
2		417,7	28352,1 (3526,07)	392,2
3			27959,9 (3575,54)	27986,9 (3572,08)
			417,1	390,1
			28377,0 (3522,98)	

B

$v' \backslash v''$	0	1	2
0	27931,1 (3579,22)	393,1	27538,0 (3630,32)
1	425,8	28356,9 (3525,48)	393,1
2		423,6	28378,4 (3521,68)
			387,3
			28000,1 (3570,39)

## C

$v' \backslash v''$	0	1	2
0	27967,2 (3574,60) 424,3	393,2	27574,0 (3625,56) 424,3
1	28391,5 (3521,30)	393,2	—
2		418,0 28416,3 (3518,10)	392,7 28024,6 (3567,28) 411,5
3			28436,1 (3515,65)

## D

$v' \backslash v''$	0	1	2
0	28024,6 (3567,28) 425,1	394,1	27630,5 (3618,16) 425,1
1	28449,7 (3513,97)	394,1	— 389,4 27666,2 (3613,49)
2		418,4 28474,0 (3510,97)	389,4 418,4 —
3			412,3 28496,9 (3508,15)

Es sei noch erwähnt, dass die Banden bei 3200 ÅE, die von MIESCHER<sup>1)</sup> und MESNAGE<sup>11)</sup> in Emission beobachtet worden sind, in Absorption ebenfalls erscheinen, die im Sichtbaren liegenden Banden hingegen nicht.

#### IV. Molekülterme und Elektronenkonfiguration.

An Hand der vorliegenden experimentellen Ergebnisse ist eine Bestimmung der Molekülterme und der Elektronenkonfiguration von MnCl (MnBr) und FeCl versucht worden. Es kann sich dabei, wie immer bei Molekülen mit mehreren Elektronen, nur um grobe Näherungen handeln, doch stimmen die hier angestellten Überlegungen mit den experimentellen Tatsachen vollkommen überein.



Zudem lassen sich auch Unterschiede, wie sie z. B. in der Aufspaltung der Terme von  $\text{MnCl}$  und  $\text{FeCl}$  beobachtet werden, leicht deuten. Die Molekülterme werden auf zwei verschiedene Arten bestimmt, zuerst aus den Termen der beiden getrennten Atome und anschliessend nach der Methode der „molecular orbitals“, die von MULLIKEN, HUND und HERZBERG ausgearbeitet worden ist.

*Bestimmung der Molekülterme aus den Termen der getrennten Atome<sup>12)</sup>.*

§ 8. Sind  $L_1$  und  $L_2$  die Quantenzahlen des Bahnimpulses der beiden Atome,  $M_{L_1}$  resp.  $M_{L_2}$  ihre Komponenten in Richtung der Kernverbindungsachse, so ist die Quantenzahl des um die Molekülachse resultierenden Bahnimpulses

$$A = | M_{L_1} + M_{L_2} |$$

Für die Spinquantenzahl des Moleküls gilt die Formel

$$S = (S_1 + S_2), (S_1 + S_2 - 1), \dots, | S_1 - S_2 |$$

wobei  $S_1$  und  $S_2$  die Spinquantenzahlen der getrennten Atome sind. Dann ist die Multiplizität des Molekülterms  $2S + 1$ .

*MnCl.*

§ 9. Der Grundzustand von Mn ist ein  ${}^6S$ -, derjenige von Cl ein  ${}^2P$ -Term. Es ist also  $L_{\text{Mn}} = 0$  ( $M_{\text{Mn}} = 0$ ) und  $L_{\text{Cl}} = 1$  ( $M_{\text{Cl}} = 0$  oder  $1$ ); ferner ist  $S_{\text{Mn}} = \frac{5}{2}$  und  $S_{\text{Cl}} = \frac{1}{2}$ . Somit ist  $A = 0$  oder  $1$ ,  $S = 3$  oder  $2$ , folglich die Multiplizität  $7$  oder  $5$ .

Nach § 5 sind bei  $\text{MnCl}$  beide Terme 7-fach aufgespalten und ist  $A' = A''$ . Deshalb muss es sich beim untern und obern Zustand um einen  ${}^7II$ -Term handeln, da  $\Sigma$ -Terme nur einfach sind. Das beobachtete Bandensystem würde demnach zu einem  ${}^7II - {}^7II$ -Übergang gehören.

Zum gleichen Ergebnis kommt man bei  $\text{MnBr}$ .

*FeCl.*

§ 10. Eisen hat einen  ${}^5D$ -Term als Grundzustand ( $L = 2$ ,  $M = 0, 1, 2$ ;  $S = 2$ ). Zusammen mit dem  ${}^2P$ -Term des Chlors ergeben sich daraus  $\Sigma$ -,  $II$ - und  $\Delta$ -Terme mit den Multiplizitäten  $6$  oder  $4$ . In beiden Systemen von  $\text{FeCl}$  ist einer der Terme einfach, und zwar, wie in § 13 gezeigt wird, in beiden Fällen der untere Zustand. Entsprechend der Aufspaltung des obern Zustandes liegt also ein  ${}^6\Sigma$ -, resp. ein  ${}^4\Sigma$ -Term vor. Im angeregten Zustand kommen  $II$ - und  $\Delta$ -Terme in Frage.

*Methode der „molecular orbitals“<sup>(13)14)</sup>.*

§ 11. Nach der Theorie der „molecular orbitals“ kann man die Eigenfunktion eines Molekülelektrons näherungsweise durch eine Linearkombination der Eigenfunktionen der getrennten Atome darstellen.

$\Psi_{AB}$  sei die Eigenfunktion des Elektrons im Molekül, welches aus den Atomen  $A$  und  $B$  gebildet ist.  $\Psi_A$ ,  $\Psi_B$  seien die Eigenfunktionen des Elektrons in den Atomen  $A$ , resp.  $B$ ; dann ist

$$\begin{aligned}\Psi'_{AB} &= a \cdot \Psi_A + b \cdot \Psi_B \\ \Psi''_{AB} &= c \cdot \Psi_A - d \cdot \Psi_B\end{aligned}$$

Für fast gleiche Kernladungen sind die Koeffizienten  $a$ ,  $b$ ,  $c$  und  $d$  nahezu gleich 1. Diejenigen Zustände, bei welchen sich die Eigenfunktionen im Zwischengebiet der Kerne addieren, sind bindend; diejenigen, bei denen sich die Eigenfunktionen subtrahieren, lockernd. Ein Zustand ist stabil, wenn das Molekül mehr bindende als lockernde Elektronen enthält.

*MnCl.*

§ 12. Die innern, abgeschlossenen Atomschalen von Mangan und Chlor werden bei der Molekülbildung wohl wenig gestört, weshalb sie ausser Betracht gelassen werden können. Somit sind vom Mangan noch die 3  $d^5$ - und die 4  $s^2$ -Elektronen und von Chlor die 3  $p^5$ -Elektronen in die Molekülschalen einzuordnen. Diese 12 Elektronen führen zu folgenden Molekülzuständen:

$$\begin{array}{l} \text{Mangan} \left\{ \begin{array}{l} 3 \text{ } d\text{-Elektronen} \rightarrow 3 \text{ } d\sigma, 3 \text{ } d\pi, 3 \text{ } d\delta \\ 4 \text{ } s\text{-Elektronen} \rightarrow 4 \text{ } s\sigma \end{array} \right. \\ \text{Chlor} \quad 3 \text{ } p\text{-Elektronen} \rightarrow 3 \text{ } p\sigma, 3 \text{ } p\pi \end{array}$$

Damit können nachstehende Linearkombinationen gebildet werden:

$$\left. \begin{array}{l} (4 \text{ } s\sigma + 3 \text{ } p\sigma) \text{ bindend} \\ (4 \text{ } s\sigma - 3 \text{ } p\sigma) \text{ lockernd} \\ (3 \text{ } d\pi + 3 \text{ } p\pi) \text{ bindend} \\ (3 \text{ } d\pi - 3 \text{ } p\pi) \text{ lockernd} \end{array} \right\} \text{„Molekülelektronen“}$$

$$\left. \begin{array}{l} 3 \text{ } d\sigma \\ 3 \text{ } d\delta \end{array} \right\} \text{„Atomelektronen“}$$

Mit den 3  $d\delta$ -Elektronen lassen sich keine Linearkombinationen bilden, da Chlor keine  $d$ -Elektronen besitzt; bei den 3  $d\sigma$ -Elektronen wurde dies absichtlich unterlassen, aus Gründen, die in § 14 angegeben sind. In der Linearkombination wird der bindende

Zustand durch das positive, der lockernde durch das negative Vorzeichen gekennzeichnet.

Nun sind die 12 Elektronen in die sechs Molekülschalen zu verteilen. Dabei werden folgende Bedingungen vorausgesetzt:

1. Die Multiplizität des resultierenden Terms soll 7, die Spinsumme also  $6/2$  sein.

2. Da es sich um einen stabilen Zustand handelt, muss die Zahl der bindenden Elektronen grösser sein als die Zahl der lockernden Elektronen.

3. Zuerst sind die energetisch am tiefsten liegenden Schalen aufzufüllen.

Aus diesen Annahmen ergibt sich eindeutig folgende Elektronenkonfiguration:

$$(4s\sigma + 3p\sigma)^2(4s\sigma - 3p\sigma)^2(3d\pi + 3p\pi)^3(3d\pi - 3p\pi)^2 3d\sigma \\ 3d\delta^2 {}^7II$$

Jede andere Verteilung würde einer der drei Voraussetzungen widersprechen. Demnach besitzt MnCl im Grundzustand 5 bindende und 4 lockernde Elektronen, während die  $3d\sigma$ - und  $3d\delta$ -Elektronen an der Bindung nicht beteiligt sind.

Bei MnBr kommen nur abgeschlossene Atomschalen des Broms neu hinzu, weshalb man zum gleichen Resultat gelangt wie bei MnCl. In Übereinstimmung mit § 9 führt auch diese Methode zum Ergebnis, dass der Grundzustand der beiden Verbindungen ein  ${}^7II$ -Term ist.

#### *FeCl.*

§ 13. Eisen hat ein  $3d$ -Elektron mehr als Mangan, doch treten deshalb keine weiteren Molekülzustände auf, als bei MnCl angegeben sind. Werden die ersten 12 Elektronen wie bei MnCl verteilt, so spielt es für die Multiplizität keine Rolle, in welche Schale das 13. Elektron gebracht wird; denn in jedem Fall wird sie um 1 auf 6 erniedrigt. Man berücksichtigt aber die  $(3d\pi + 3p\pi)$ -Schale, weil man von ihr annehmen kann, dass sie neben den bereits aufgefüllten am tiefsten liegt. Es resultiert daraus ein  ${}^6\Sigma$ -Term mit nachstehender Elektronenkonfiguration (abgekürzte Schreibweise):

$$(\sigma + \sigma)^2(\sigma - \sigma)^2(\pi + \pi)^4(\pi - \pi)^2 3d\sigma 3d\delta^2 {}^6\Sigma$$

Stellt sich der Spin des  $3d\sigma$ -Elektrons entgegengesetzt ein, so entsteht ein  ${}^4\Sigma$ -Term (System II). Sextett- und Quartettsystem haben also im Grundzustand dieselbe Elektronenkonfiguration. Damit

wäre auch entschieden, dass der untere Zustand von FeCl in beiden Fällen nicht aufgespalten ist, folglich im angeregten Term  $A > 0$  sein muss.

### Vergleich von FeCl und MnCl.

§ 14. Es wurde schon darauf hingewiesen, dass in der Term-aufspaltung von MnCl und FeCl ein auffallender Unterschied besteht, indem die Terme des MnCl nahezu äquidistant, diejenigen von FeCl atomartig aufgespalten sind\*). Die vorstehenden Elektronenkonfigurationen gestatten nun eine Deutung dieser und anderer Unterschiede, die sich in den Spektren der beiden Verbindungen zeigen.

Man geht dabei von der Vorstellung aus, dass der Spin der Elektronen, die zur Bindung des Moleküls beitragen, stark an die Kernverbindungsachse gekoppelt ist, wodurch eine äquidistante Multiplettaufspaltung zustande kommt. Die Kopplung der lockernen Elektronen an die Molekülachse dürfte geringer sein. Vor allem aber haben die 3  $d\delta$ -Elektronen, für welche keine Linearkombinationen gebildet werden können, und die 3  $d\sigma$ -Elektronen, bei denen dies im Hinblick auf diese Deutung unterlassen wurde, atomartigen Charakter („Atomelektronen“) und dementsprechend eine der Landé'schen Intervallregel<sup>15)</sup> gehorchende Aufspaltung.

Untersucht man nun an Hand der Elektronenkonfigurationen, welcher Art die Elektronen sind, die in den beiden Verbindungen zum Gesamtspin einen Beitrag liefern, so ergibt sich folgendes:

	MnCl	FeCl
bindende Elektronen . . .	1	0
lockernde Elektronen . . .	2	2
„Atomelektronen“ . . . .	3	3

Der Unterschied besteht also darin, dass bei MnCl der Spin eines Elektrons stark an die Kernverbindungsachse gekoppelt ist, bei FeCl hingegen nicht; hier sind die „Atomelektronen“ in der Mehrzahl. Auf Grund dieser Ergebnisse kann man die Verschiedenheit der Termaufspaltung verstehen.

Ferner ersieht man aus der Elektronenkonfiguration, dass FeCl ein bindendes Elektron mehr besitzt als MnCl. Das hat eine stär-

\*) Der kleine Unterschied der Kernfrequenzen im untern und obern Zustand zeigt, dass sich die Bindung beim Elektronensprung nicht stark ändert. Man kann daraus schliessen, dass ein an der Bindung nicht beteiligtes Elektron („Atomelektron“) springt. Somit weist der aufgespaltene obere Term, auf den es hier ja ankommt, denselben Charakter auf wie der Grundterm.

**Tabelle 9.**  
Spektren von Halogeniden der Eisengruppe, Mn und Cr.

Molekül	Elektronenkonfiguration	Term	Kern-*) frequenz cm <sup>-1</sup>	Multipllett- trennung cm <sup>-1</sup>	Charakter der Aufspaltung	Spektral- bereich ÅE
MnCl	$(\sigma + \sigma)^2 (\sigma - \sigma)^2 (\pi + \pi)^3 (\pi - \pi)^2 3d\sigma^1 3d\delta^2$	O <sup>7</sup> I	407	35—38	äquidistant	3500—4000
		X <sup>7</sup> I	382	78—83	äquidistant	
MnBr	$(\sigma + \sigma)^2 (\sigma - \sigma)^2 (\pi + \pi)^3 (\pi - \pi)^2 3d\sigma^1 3d\delta^2$	O <sup>7</sup> I	320	67—71	äquidistant	3650—4050
		X <sup>7</sup> I	285	123—135	äquidistant	
I FeCl II FeCl	$(\sigma + \sigma)^2 (\sigma - \sigma)^2 (\pi + \pi)^4 (\pi - \pi)^2 3d\sigma^1 3d\delta^2$	O <sup>6</sup> I	430	35—72	atomartig	3300—3700
		(X) <sup>6</sup> Σ	405	—	—	
		O <sup>4</sup> I	425	28—58	atomartig	
		(X) <sup>4</sup> Σ	395	—	—	
CoCl	$(\sigma + \sigma)^2 (\sigma - \sigma)^2 (\pi + \pi)^4 (\pi - \pi)^3 3d\sigma^1 3d\delta^2$	O ?	420	390 u. 563	atomartig	3800—5700
		U <sup>3</sup> Φ	416			
NiCl	$(\sigma + \sigma)^2 (\sigma - \sigma)^2 (\pi + \pi)^4 (\pi - \pi)^3 3d\sigma^2 3d\delta^2$	O ?	420	484		3900—4800
		U <sup>2</sup> I	418			
CrCl	$(\sigma + \sigma)^2 (\sigma - \sigma)^2 (\pi + \pi)^3 (\pi - \pi)^2 3d\sigma^1 3d\delta^1$	X <sup>6</sup> I ?	?	?	äquidistant ?	4000—4500 ?
		X <sup>7</sup> I	?	?	äquidistant	3300—3650

O = oberer Zustand U = unterer Zustand evtl. Grundzustand X = Grundzustand (X) = da beide Systeme in Absorption erscheinen, kann nicht unterschieden werden, welcher Term zum Grundzustand gehört.

\*) ω', resp. ω''.

kere Bindung zur Folge und stimmt mit der Tatsache überein, dass man bei FeCl eine grössere Kraftkonstante  $k_e$  findet als bei MnCl. Nach der Formel  $k_e = 4\pi^2 c^2 \omega_e^2 \mu$  berechnet man für den Grundzustand der beiden Verbindungen folgende Werte:

$$\begin{aligned} \text{MnCl: } k_e &= 1,866 \cdot 10^5 \text{ dyn/cm} \\ \text{FeCl: } k_e &= 2,097 \cdot 10^5 \text{ dyn/cm}^*) \end{aligned}$$

### V. Zusammenfassung und Diskussion anderer Spektren.

§ 15. In Tabelle 9 sind die wichtigsten Ergebnisse dieser Arbeit zusammengestellt. Daneben finden sich noch entsprechende Angaben über Spektren von andern Halogeniden der Eisengruppe, deren Elektronenkonfiguration unter den gleichen Gesichtspunkten wie bei MnCl und FeCl bestimmt worden ist.

*NiCl, CoCl, CrCl.* Die Spektren von NiCl und CoCl sind von MORE<sup>9)</sup> teilweise analysiert worden, während ein Spektrum von CrCl noch nicht bekannt ist\*\*). Nach den hier angestellten Überlegungen müsste dieses ähnlich aussehen wie das Spektrum von MnCl mit äquidistanter Multiplettaufspaltung; denn zum Spin tragen 3 an die Molekülachse gekoppelte und 2 „Atomelektronen“ bei. Andererseits ist die von MORE angegebene Triplettaufspaltung von CoCl atomartig, was durchaus verständlich ist, da der Spin der bindenden Elektronen wie bei FeCl abgesättigt ist.

Auffallend sind die Grössenunterschiede in der Aufspaltung der Terme bei MnCl und FeCl einerseits, CoCl und NiCl andererseits. Vergleicht man sie aber mit der Multiplettrennung in den Atomen, so zeigen sich dort dieselben Unterschiede. So liegen die maximalen Aufspaltungen von Mangan um  $250 \text{ cm}^{-1}$ , von Eisen um  $500 \text{ cm}^{-1}$ ; hingegen bei Kobalt und Nickel um  $1000 \text{ cm}^{-1}$ , resp.  $1300 \text{ cm}^{-1}$ . Bei CrCl sind noch kleinere Aufspaltungen zu erwarten als bei MnCl, denn beim Chrom liegen sie um 100 bis  $200 \text{ cm}^{-1}$ .

*MnF.* Das Spektrum von MnF ist von ROCHESTER und OLSSON<sup>16)</sup> in Absorption untersucht worden. Von den beiden beobachteten Systemen haben sie nur das kurzwelligere im Gebiet von 2350 bis 2500 ÅE analysiert. Die Banden zwischen 3300 und 3650 ÅE schreiben sie der verwickelten Struktur wegen dem dreiatomigen

\*) Dieser Betrag gilt für das System I.  $\omega_e = 406,6 \text{ cm}^{-1}$  wurde der Arbeit von MIESCHER<sup>1)</sup> entnommen.

\*\*\*) Auf versuchsweise aufgenommenen Spektren können zwischen 4000 und 4500 ÅE sehr schwache Bandengruppen festgestellt werden; doch ist deren Zuordnung zu CrCl noch nicht sicher, da ein Ausmessen der Banden infolge der geringen Intensität der Aufnahme nicht möglich ist. Von MESNAGE<sup>2)</sup> werden Banden zwischen 5500 und 7000 ÅE erwähnt. (Vgl. hiezu A. G. GAYDON und R. W. B. PEARSE. Nature **141**, 370, 1938.)

Molekül  $\text{MnF}_2$  zu. Doch ist dies schon deshalb ganz unwahrscheinlich, weil diese Banden in Absorption erst bei Temperaturen um  $1400^\circ\text{C}$  erscheinen, während der Dampfdruck von  $\text{MnF}_2$  sicher schon unter  $1000^\circ\text{C}$  genügend gross wäre, um ausreichend stark zu absorbieren. Die hohe Temperatur ist eben zur Anreicherung von zweiatomigen Radikalen  $\text{MnF}$  notwendig. Lage und Aussehen lassen keinen Zweifel offen, dass dieses Spektrum dem  ${}^7\Pi - {}^7\Pi$ -System von  $\text{MnCl}$  und  $\text{MnBr}$  entspricht. Auch ROCHESTER und OLSSON weisen auf die Analogie dieser Spektren hin.

Die vorliegende Arbeit wurde im Physikalischen Institut der Universität Basel auf Anregung und unter der Leitung von Herrn Prof. Dr. E. MIESCHER ausgeführt, dem ich für seine dauernde Unterstützung durch wertvolle Ratschläge meinen herzlichsten Dank ausspreche. Ebenso danke ich Herrn Prof. Dr. M. WEHRLI für sein Interesse an dieser Arbeit und viele nützliche Hinweise und besonders Herrn P. D. Dr. M. FIERZ für seine Anregungen und seine Mithilfe bei der Behandlung der theoretischen Fragen.

Basel, Physikalische Anstalt der Universität.

#### Literatur.

- 1) E. MIESCHER, *Helv. Phys. Acta* **11**, 463, 1938.
  - 2) P. MESNAGE, *Ann. d. physique* **12**, 5, 1939.
  - 3) T. E. NEVIN, *Nature* **140**, 1101, 1937.
  - 4) R. W. B. PEARSE und A. G. GAYDON, *Proc. Phys. Soc. (London)* **50**, 201, 1938.
  - 5) R. S. MULLIKEN, *Rev. of Mod. Phys.* **2**, 60, 1930.
  - 6) G. HERZBERG, *Molekülspektren* 1939, S. 163ff.
  - 7) A. CHRISTY, *Phys. Rev.* **33**, 701, 1929.
  - 8) F. LOWATER, *Phil. Trans. Roy. Soc.* **234**, A, 355, 1935.
  - 9) K. R. MORE, *Phys. Rev.* **54**, 122, 1938.
  - 10) E. MIESCHER, *Helv. Phys. Acta* **8**, 279, 1935.
  - 11) P. MESNAGE, *C. R. Acad. Sci. Paris* **201**, 389, 1935.
  - 12) G. HERZBERG, *l. c.* S. 229.
  - 13) R. S. MULLIKEN, *Phys. Rev.* **46**, 549, 1934.
  - 14) G. HERZBERG, *l. c.* S. 242.
  - 15) A. LANDÉ, *ZS. f. Phys.* **15**, 189, 1923.
  - 16) G. D. ROCHESTER und E. OLSSON, *ZS. f. Phys.* **114**, 495, 1939.
-