

Zeitschrift: Helvetica Physica Acta
Band: 19 (1946)
Heft: II

Artikel: Zur Theorie der Raketen
Autor: Ackeret, J.
DOI: <https://doi.org/10.5169/seals-111699>

Nutzungsbedingungen

Die ETH-Bibliothek ist die Anbieterin der digitalisierten Zeitschriften. Sie besitzt keine Urheberrechte an den Zeitschriften und ist nicht verantwortlich für deren Inhalte. Die Rechte liegen in der Regel bei den Herausgebern beziehungsweise den externen Rechteinhabern. [Siehe Rechtliche Hinweise.](#)

Conditions d'utilisation

L'ETH Library est le fournisseur des revues numérisées. Elle ne détient aucun droit d'auteur sur les revues et n'est pas responsable de leur contenu. En règle générale, les droits sont détenus par les éditeurs ou les détenteurs de droits externes. [Voir Informations légales.](#)

Terms of use

The ETH Library is the provider of the digitised journals. It does not own any copyrights to the journals and is not responsible for their content. The rights usually lie with the publishers or the external rights holders. [See Legal notice.](#)

Download PDF: 02.04.2025

ETH-Bibliothek Zürich, E-Periodica, <https://www.e-periodica.ch>

Zur Theorie der Raketen

von J. Ackeret.

(22. II. 1946.)

Nachdem es gelungen ist, Raketen von grossem Gewicht in grosse Höhen zu senden (V_2 -Geschoss), ist das Interesse (ganz abgesehen von militärischen Gesichtspunkten) an diesem Fortbewegungsprinzip sehr gestiegen. Bietet es doch bei genügender Weiterentwicklung die prinzipielle Möglichkeit der *Raumfahrt* ausserhalb der Atmosphäre. Durch die älteren Untersuchungen, insbesondere von OBERTH¹⁾, ist allerdings deutlich geworden, dass die hierfür erforderliche Energie an der äussersten Grenze dessen steht, was mit Hilfe unserer besten *Brennstoffe* erreichbar ist. Es ist verständlich, dass die Erschliessung neuer Energiequellen, wie der *Kernenergie* in technischem Maßstab, die Hoffnungen für die Raumfahrt neu belebt hat. Eine Diskussion der Raketentheorie unter dem Gesichtspunkt, dass Energien anderer Grössenordnung als bisher zur Verfügung stehen, dürfte deshalb nicht abwegig sein.

1. Die elementare Raketentheorie.

Wir betrachten die Rakete im leeren Raum ohne Einwirkung äusserer Kräfte, wie Schwerkraft usw. Aus dem Raketenkörper werde nach rechts Masse mit einer (zeitlich konstanten) Geschwindigkeit w relativ zur Rakete ausgestossen. Wir beobachten die Vorgänge von einem System aus, das mit dem Schwerpunkt der Rakete zu Beginn der Bewegung fest verbunden ist.

Die Rakete hat nach einiger Zeit die nach links gerichtete Geschwindigkeit u_1 und die Masse m_1 ; die in einer kleinen Zeit ausgestossene Masse dm_2 die nach rechts gerichtete Geschwindigkeit u_2 .

Nun folgt:

a) aus der Erhaltung der Masse:

$$dm_2 = -dm_1 \quad (1)$$

b) aus dem Impulssatz:

$$d(m_1 \cdot u_1) = dm_2 u_2 \quad (2)$$

c) aus dem Additionstheorem der Geschwindigkeit:

$$u_2 = w - u_1. \quad (3)$$

¹⁾ H. OBERTH, Die Rakete zu den Planetenräumen, München 1923. Ferner: E. SÄNGER, Raketenflugtechnik, München 1933.

Durch Elimination von dm_2 und u_2 erhalten wir:

$$m_1 \cdot du_1 = -dm_1 \cdot w \quad (4)$$

integriert:

$$\lg m_1 = -\frac{u_1}{w} + \text{const.}$$

Die Masse zu Anfang der Bewegung ($u_1 = 0$) sei $m_1 = M_a$; damit erhalten wir die bekannte Raketengleichung:

$$\frac{m_1}{M_a} = e^{-\frac{u_1}{w}}.$$

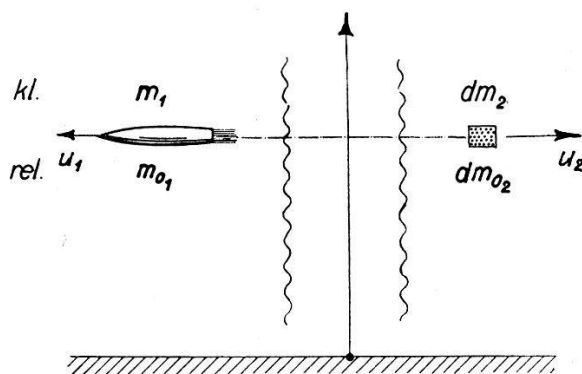


Fig. 1.

Massen und Geschwindigkeiten von Rakete und Strahl.

Nach Ausstossung der gesamten Auspuffmasse sei die Endmasse M_e , die Raketenendgeschwindigkeit U ; damit wird

$$\mu = \frac{M_e}{M_a} = e^{-\frac{U}{w}} \quad \text{oder} \quad \frac{U}{w} = \lg \frac{1}{\mu}. \quad (5)$$

Man erhält also für ein Massenverhältnis $\mu = 1/e = 0,368$ für U gerade die Ausstossgeschwindigkeit w .

Mit Benzin-Sauerstoffgemischen ist theoretisch ein w von 4450 m/sec, mit Wasserstoff-Ozon wären 5670 m/sec erreichbar¹⁾. Praktisch kann man wohl bestenfalls mit 4000 m/sec rechnen. Man müsste also auf sehr kleine Massenverhältnisse M_e/M_a gehen, um Raketenendgeschwindigkeiten von 20000 bis 25000 m/sec zu erreichen, die für eine Mondfahrt (mit Landung dort) nötig sind. Solche U wären aber nur mit wahren Raketenungeheuern erreichbar, die ausserhalb der praktischen Ausführbarkeit liegen.

¹⁾ SÄNGER l. c. S. 66.

2. Relativistische Raketentheorie.

Um auch für sehr viel grössere Ausstossgeschwindigkeiten exakte Formeln zu erhalten, ist relativistisch zu rechnen. Hier muss nun an Stelle der Massenerhaltung der Energiesatz treten, und es müssen die Ruhemassen m_{0_1} und dm_{0_2} eingeführt werden (Fig. 1, rel.).

a) Der *Energiesatz* liefert:

$$d \left\{ \frac{m_{0_1} c^2}{\sqrt{1-u_1^2/c^2}} \right\} = - \frac{dm_{0_2} c^2}{\sqrt{1-u_2^2/c^2}} \quad (6)$$

b) der *Impulssatz*:

$$d \left\{ \frac{m_{0_1} u_1}{\sqrt{1-u_1^2/c^2}} \right\} = \frac{dm_{0_2} u_2}{\sqrt{1-u_2^2/c^2}} \quad (7)$$

c) das relativistische *Additionstheorem*:

$$u_2 = \frac{w - u_1}{1 - \frac{u_1 w}{c^2}} \quad (8)$$

wo w wieder die Bedeutung der Austrittsgeschwindigkeit relativ zur Rakete hat.

Wir gehen nun wiederum so vor, dass wir dm_{0_2} und u_2 eliminieren:

(6) und (7) geben:

$$dm_{0_1} \frac{c^2}{\sqrt{1-u_1^2/c^2}} + m_{0_1} c^2 d \left\{ \frac{1}{\sqrt{1-u_1^2/c^2}} \right\} = - dm_{0_2} \frac{c^2}{\sqrt{1-u_2^2/c^2}} \quad (9)$$

$$dm_{0_1} \frac{u_1}{\sqrt{1-u_1^2/c^2}} + m_{0_1} \frac{du_1}{\sqrt{1-u_1^2/c^2}} + m_{0_1} u_1 d \left\{ \frac{1}{\sqrt{1-u_1^2/c^2}} \right\} = dm_{0_2} \frac{u_2}{\sqrt{1-u_2^2/c^2}} \quad (10)$$

Durch Anwendung von (8) findet man:

$$\frac{c^2}{\sqrt{1-u_2^2/c^2}} = \frac{c^2 - u_1 w}{\sqrt{1-w^2/c^2} \sqrt{1-u_1^2/c^2}} \quad (11)$$

$$\frac{u_2}{\sqrt{1-u_2^2/c^2}} = \frac{w - u_1}{\sqrt{1-w^2/c^2} \sqrt{1-u_1^2/c^2}} \quad (12)$$

dm_{0_2} eliminiert man aus (9) und (10) mit Hilfe von (11) und (12) und findet:

$$m_{0_1} \left\{ \frac{c^2 - u_1 w}{\sqrt{1-u_1^2/c^2}} \right\} du_1 + m_{0_1} w (c^2 - u_1^2) d \left\{ \frac{1}{\sqrt{1-u_1^2/c^2}} \right\} + dm_{0_1} \frac{w (c^2 - u_1^2)}{\sqrt{1-u_1^2/c^2}} = 0 \quad (13)$$

*

Daraus folgt nach kurzer Rechnung:

$$\frac{dm_{0_1}}{m_{0_1}} = - \frac{du_1}{w(1-u_1^2/c^2)}. \quad (14)$$

Die Integration gibt:

$$\begin{aligned} \lg m_{0_1} &= - \frac{c^2}{w} \int \frac{du_1}{c^2 - u_1^2} + \text{const} \\ \lg m_{0_1} &= - \frac{c^2}{w} \cdot \frac{1}{2c} \lg \frac{c+u_1}{c-u_1} + \text{const}. \end{aligned} \quad (15)$$

Mit Anfangswert $m_{0_1} = M_a$ und Endwert $m_{0_1} = M_e$, $u_1 = U$ ergibt sich die *relativistische Raketengleichung*:

$$\mu = \frac{M_e}{M_a} = \left(\frac{1 - U/c}{1 + U/c} \right)^{c/2w} \quad (16)$$

bzw.

$$\frac{U}{c} = \frac{1 - \mu^{\frac{2w}{c}}}{1 + \mu^{\frac{2w}{c}}}. \quad (17)$$

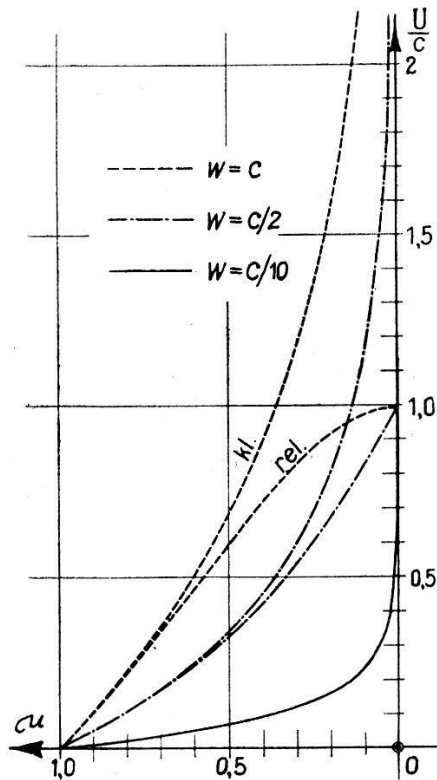


Fig. 2.

Endgeschwindigkeiten der Rakete in Abhängigkeit vom Massenverhältnis für verschiedene Ausstosseschwindigkeiten (kl = klassisch, rel = relativistisch).

Für $w = c/10$ ist ein Unterschied praktisch nicht vorhanden.

Man kann sich durch einfachen Grenzübergang überzeugen, dass (17) für $c \rightarrow \infty$ in (5) übergeht.

In Fig. 2 sind für $w/c = 1, 1/2, 1/10$ die U/c über μ aufgetragen, zugleich mit der klassischen Näherung.

Es zeigt sich dabei folgendes:

- Für $w = c$ (Photonen) zeigen sich verhältnismässig früh Unterschiede, während für $w = c/10$ die klassische Theorie auch für extrem kleine Endmassen völlig ausreichend ist.
- Die Geschwindigkeit U kann relativistisch natürlich c nicht übersteigen.

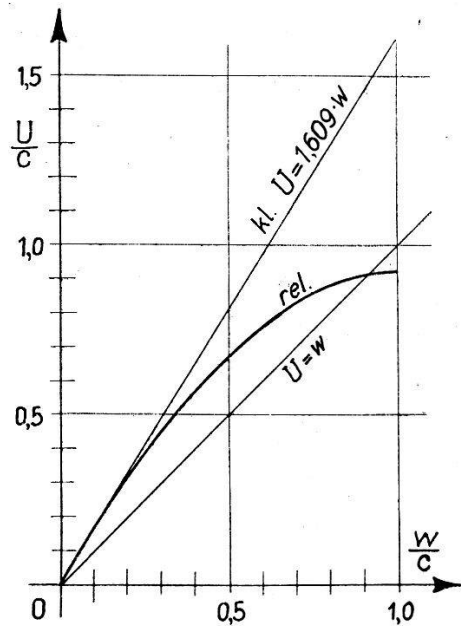


Fig. 3.

Endgeschwindigkeiten der Rakete für das Massenverhältnis 0,2 in Abhängigkeit der Ausstosseschwindigkeit.

In Fig. 3 ist über w/c für das feste Massenverhältnis $\mu = 0,2$, wie es praktisch wohl ausführbar wäre, U/c aufgetragen. Klassisch steigt U/c linear an.

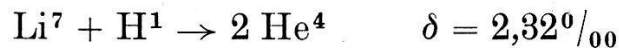
3. Über die Verwendung von Kernenergie für den Raketenantrieb.

Zur Bestimmung der Auspuffgeschwindigkeit w denken wir uns die Anordnung folgendermassen:

Die Endmasse M_e soll einen vorgeschriebenen Wert haben; αM_e soll die aktive, d. h. Energie liefernde Substanz darstellen, die selbst grösstenteils nicht ausgestossen werden kann. In freie Energie verwandelt und ausgestossen wird der Bruchteil $\delta \alpha M_e$, entsprechend den Massendefekten von Ausgangs- und Endzustand. Die Energieproduktion ist also gegeben durch

$$\delta \alpha M_e c^2$$

δ liegt auch bei den stärksten bekannten Kernprozessen unter 1%. (Für die Uranspaltung ergibt sich nur $0,731^0/_{00}$, für die Kernreaktion



und für die Reaktion



Neben dieser aktiven Masse soll zusätzlich eine *passive* Masse $p \cdot M_e$ vorhanden sein und ausgestossen werden.

Die Gesamtmasse beim Start ist also

$$M_e + \delta \alpha M_e + p M_e = M_e(1 + \delta \alpha + p) = M_a.$$

Daraus

$$\mu = \frac{M_e}{M_a} = \frac{1}{1 + \delta \alpha + p}. \quad (18)$$

Der *Energiesatz*, angewendet für ein Koordinatensystem, in dem die Rakete ruht, liefert:

Die kinetische Energie:

$$\frac{M_e p \cdot c^2}{\sqrt{1 - w^2/c^2}} - M_e p c^2$$

wird aufgebracht durch die freiwerdende Energie:

$$M_e \delta \alpha c^2.$$

Somit:

$$p \left\{ \frac{1}{\sqrt{1 - w^2/c^2}} - 1 \right\} = \delta \alpha$$

daraus:

$$\sqrt{1 - w^2/c^2} = \frac{1}{1 + \frac{\delta \alpha}{p}}$$

und

$$w/c = \sqrt{1 - \frac{p^2}{(p + \delta \alpha)^2}}. \quad (19)$$

Die Raketengleichung lautet deshalb:

$$\frac{U}{c} = \frac{1 - \left(\frac{1}{1 + \delta \alpha + p} \right)^2 \sqrt{1 - \frac{p^2}{(p + \delta \alpha)^2}}}{1 + \left(\frac{1}{1 + \delta \alpha + p} \right)^2 \sqrt{1 - \frac{p^2}{(p + \delta \alpha)^2}}}. \quad (20)$$

Es sei nun $\delta \alpha$ gegeben. Man kann sich fragen, welches p am günstigsten ist. Vorausgesetzt ist dabei, dass es überhaupt

möglich ist, einer beliebig kleinen Masse $p M_e$ die Energie $\delta\alpha M_e c^2$ mitzuteilen.

Für den (schon recht hoch gewählten) Faktor $\delta\alpha = 2^0/_{00}$ ergeben sich über p aufgetragen für U/c die Werte der Fig. 4, aus welcher man entnimmt, dass $p \cong 4$ die höchste Geschwindigkeit ergäbe. Für $p = 0$ ergibt sich ein *endlicher* Wert $U = 0,002 \cdot c$, weil die Ruhemasse $\delta\alpha \cdot M_e$, in Form von Photonen ($w = c$) ausgestrahlt, einen endlichen Rückstoss macht ($U/c \sim \delta\alpha$).

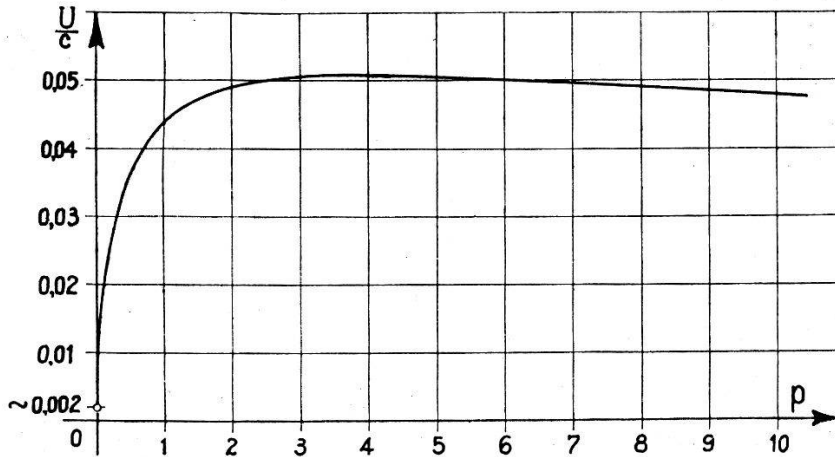


Fig. 4.

Endgeschwindigkeit der Rakete für verschiedene passive Massen. $\delta\alpha = 2^0/_{00}$. Die gezeichnete relativistische Kurve ist mit Ausnahme der nächsten Nähe des Nullpunktes von der klassisch gerechneten nicht zu unterscheiden.

Klassisch errechnet sich U/c sehr einfach; es ist

$$\delta\alpha M_e c^2 = \frac{p M_e}{2} w^2$$

$$\frac{w}{c} = \sqrt{\frac{2 \delta\alpha}{p}} \quad (21)$$

und nach Gleichung (5), da

$$\mu = \frac{1}{p+1}$$

$$U = w \lg(p+1) \quad (22a)$$

$$\frac{U}{c} = \sqrt{\frac{2 \delta\alpha}{p}} \lg(p+1). \quad (22b)$$

Die Auftragung gibt fast völlige Übereinstimmung mit der Kurve Fig. 4 mit Ausnahme von $p = 0$, wo sich als Grenzwert von (22b) 0 ergibt.

Für grössere p kann ohne weiteres mit der klassischen Formel (22b) gerechnet werden.

Die Art des ausgestossenen Materials ist vorläufig noch ohne Bedeutung.

Mit einem $\delta\alpha = 2^0/_{00}$ wären bei $p = 4$ rund 5% der Lichtgeschwindigkeit erreichbar, eine Geschwindigkeit, die für alle denkbaren planetarischen Reisen durchaus ausreichen würde. Auch $U/c = 2^0/_{00}$ bei reiner Photonenstrahlung ($U = 600$ km/sec) wäre schon ausserordentlich, da die parabolische Geschwindigkeit in Sonnennähe 617 km/sec beträgt. Allein hier tritt nun die *eigentliche Schwierigkeit* erst zu Tage, insofern als es mit den heute zur Verfügung stehenden Materialien kaum möglich scheint, die Geschwindigkeit gemäss Gleichung (19) bzw. (21) bei kleinen p zu erzeugen.

Wir gehen der Reihe nach einige Möglichkeiten kurz durch:

a) *Photonen* (Lichtdruck).

Man darf nicht vergessen, dass der Lichtdruck erst bei Strahlungsintensitäten spürbare Beträge annimmt, die ausserordentlich viel höher sind als in allen Lampen, Scheinwerfern, Röntgenröhren usw. Rechnet man z. B. aus, wie viel Rückdruck durch ein Parabolspiegel erzeugt wird, in dessen Fokus eine schwarz strahlende Kugel von 4000^0 K und 10 cm Radius steht, so findet man völlig ungenügende Werte, d. h. man würde zwar schon allmählich die berechnete Endgeschwindigkeit erreichen, aber erst in sehr langer Zeit. Solange das Raumschiff noch im Erdfeld ist, müssen aber Kräfte entwickelt werden, die mindestens die Grössenordnung des Gewichtes haben. Lichtdruck scheidet also aus.

b) *Geladene Teilchen*.

Teilchen mit Ladung eines Vorzeichens, z. B. Elektronen, können wegen der rapiden Aufladung der Rakete nicht in Frage kommen. Schon die kleinsten Mengen führen in wenigen Augenblicken zum Stillstand der Emission.

c) *Im Mittel neutrale Teilchen*.

Neutrale Teile hoher Geschwindigkeit wird man kaum richten können, ohne dass das umgebende Material auf die *thermische Gleichgewichtstemperatur* kommt, weil man immer mit sehr hohen Intensitäten rechnen muss. Wir nehmen deshalb weiterhin an, dass nur auf dem Wege der Wärmeproduktion und Ausfluss der erwärmten passiven Ausströmmasse ein genügend intensiver, gerichteter Materiestrahl erzeugt werden kann. Dann aber gelten

die bekannten Gesetze für das Ausströmen von Gasen ins Vakuum. Für ein Gas mit der Temperatur T im Raketen„ofen“, mit den (konstant angenommenen) spezifischen Wärmen c_p und c_v (je Gramm) und dem Molekulargewicht m ergibt sich

$$w = \sqrt{2Jc_p T} \quad (J = \text{Wärmeäquivalent}) \quad (23)$$

und da

$$c_p = \frac{\mathfrak{C}_p}{m}; \quad w = K \cdot \sqrt{\frac{T}{m}}$$

wobei K für Gase gleicher Atomzahl gleich ist.

$$\begin{aligned} \mathfrak{C}_p \text{ ist für einatomige Gase} &= \frac{5}{2} \mathfrak{R} \sim 5 \frac{\text{cal}}{\text{Mol Grad}} \\ \text{für zweiatomige Gase} &= \frac{7}{2} \mathfrak{R} \sim 7 \frac{\text{cal}}{\text{Mol Grad}}. \end{aligned}$$

Nimmt man für T den zweifellos schon hohen Wert 4000°K , so folgt für:

Wasserstoff	(einatomig)	$w = 12900$	m/sec
„	(zweiatomig)	$w = 10800$	„
Helium	(einatomig)	$w = 6450$	„
Stickstoff	(zweiatomig)	$w = 2900$	„

Damit ergibt sich auch p . Die Energie $\delta\alpha M_e c^2$ dient zur Temperaturerhöhung von pM_e von (praktisch) Null auf $T^\circ \text{K}$.

$$p = \frac{\delta\alpha c^2}{Jc_p T}, \quad (24)$$

daraus für zweiatomigen Wasserstoff z. B. bei $\delta\alpha = 2^\circ/_{00}$

$$p = 3 \cdot 10^6$$

eine unausführbar grosse Zahl.

Man sieht sogleich, dass es gar nicht möglich ist, die zur Verfügung stehende Energie entsprechend $\delta\alpha = 2^\circ/_{00}$ auszunützen. So sind also die grossen Geschwindigkeiten (15000 km/sec) anscheinend unerreichbar, weil wir, mindestens beim Weg über die Wärmeproduktion, mit der grossen Energie praktisch nichts anfangen können.

Rechnen wir mit dem technisch vielleicht noch denkbaren äussersten Wert $p = 100$, so genügt ein $\delta\alpha$ von nur $\frac{6,5}{10^8}$, d. h. bei einem δ von $0,7^\circ/_{00}$ (U^{235}) ein α von $\sim 10^{-4}$. Die Geschwindigkeit wird dann nach Formel (22a)

$$U = 10800 \lg 101 \cong 50000 \text{ m/sec.}$$

Dies würde ohne weiteres für eine Mondfahrt, ja sogar für eine Fahrt zur Venus oder zum Mars reichen.

Ein Massenverhältnis $p = 10$ ergäbe

$$U = 10\,800 \cdot \lg 11 \cong 26\,000 \text{ m/sec}$$

und würde für eine Mondfahrt genügen.

Wir können das Ergebnis der Diskussion folgendermassen zusammenfassen:

1. Die Kernspaltungsenergie von U^{235} würde an sich für Raumfahrten im Planetenraum ausreichen.
2. Die Schwierigkeiten liegen:
 - a) in der Erzeugung der hohen Auspuffgeschwindigkeiten über den Weg des thermischen Gleichgewichtes;
 - b) in der technischen Realisierung eines genügend grossen Massenverhältnisses.

Vergleicht man mit den bisherigen Überlegungen zur Raumfahrt bei Anwendung von Brennstoffen, so liegt der prinzipiell mögliche Fortschritt im wesentlichen in der Erreichung 2—3mal höherer Auspuffgeschwindigkeiten durch Verwendung von Wasserstoff als passiver Treibsubstanz. Im übrigen liegen die technischen Probleme nicht wesentlich verschieden.

Institut für Aerodynamik der E. T. H. Zürich.

Erratum.

Ergänzung zu der Arbeit von FR. LÜDI: „Zur Theorie des Magnetfeldgenerators für Mikrowellen“, H. P. A. vol. XIX, Fasc. 1. 1946, S. 3.

Ich werde von Herrn Professor GREINACHER, Physik. Inst. der Universität Bern, in dankenswerter Weise darauf aufmerksam gemacht, daß die in meiner Publikation unter (22) angegebene Gleichung (welche ich, entsprechend der in der Literatur üblichen Benennung, als Hullsche Gleichung bezeichnet habe) schon im Jahre 1912 von Herrn GREINACHER, Verhdl. der Deutsch. Phys. Ges. **14**, 858 (1912) sh. Gl. 4, angegeben wurde, was mir leider entgangen ist.
