

Zeitschrift: Helvetica Physica Acta

Band: 20 (1947)

Heft: II

Artikel: Etude des forces intermoléculaires par diffusion des neutrons lents :
Application à N₂, H₂O et KH₂PO₄

Autor: Rossel, J.

DOI: <https://doi.org/10.5169/seals-111792>

Nutzungsbedingungen

Die ETH-Bibliothek ist die Anbieterin der digitalisierten Zeitschriften. Sie besitzt keine Urheberrechte an den Zeitschriften und ist nicht verantwortlich für deren Inhalte. Die Rechte liegen in der Regel bei den Herausgebern beziehungsweise den externen Rechteinhabern. [Siehe Rechtliche Hinweise.](#)

Conditions d'utilisation

L'ETH Library est le fournisseur des revues numérisées. Elle ne détient aucun droit d'auteur sur les revues et n'est pas responsable de leur contenu. En règle générale, les droits sont détenus par les éditeurs ou les détenteurs de droits externes. [Voir Informations légales.](#)

Terms of use

The ETH Library is the provider of the digitised journals. It does not own any copyrights to the journals and is not responsible for their content. The rights usually lie with the publishers or the external rights holders. [See Legal notice.](#)

Download PDF: 15.03.2025

ETH-Bibliothek Zürich, E-Periodica, <https://www.e-periodica.ch>

Etude des forces intermoléculaires par diffusion des neutrons lents.

Application à N_2 , H_2O et KH_2PO_4

par J. Rossel.

(17. I. 1947.)

Sommaire. La possibilité d'une méthode d'investigation des forces intermoléculaires fondée sur la mesure de la section totale de diffusion des neutrons lents par la substance en question est étudiée d'un point de vue théorique général et expérimentée:

1° Dans le cas de N_2 sous ses différents états d'agrégation. L'influence sur la diffusion des transitions gaz-liquide et liquide-solide (1er ordre) et d'une transition du 2e ordre sur la phase solide à $35,4^0$ K est mise en évidence et une interprétation est tentée.

2° Dans le cas spécial des liaisons-hydrogène:

- a) Pour H_2O sous forme liquide et solide où l'effet constaté de la température est discuté dans le cadre théorique disponible.
- b) Pour le cristal seignette-électrique KH_2PO_4 .

Dans ce dernier cas une discussion quantitative des mesures effectuées, suivant deux axes différents du cristal, au-dessus et au-dessous du point de Curie permet d'indiquer des valeurs pour la fréquence fondamentale d'oscillation du proton dans la liaison O—H—O et pour l'anisotropie de cette dernière de part et d'autre du point de transition.

I. Introduction.

L'influence des liaisons chimiques sur la diffusion des neutrons de faible énergie (env. 1 eV et au-dessous) a été étudiée tout d'abord à propos du ralentissement des neutrons par les substances hydrogénées, la paraffine en particulier. L'importance considérable de cet effet des liaisons moléculaires démontré expérimentalement et théoriquement à cette occasion indique assez qu'il faut en tenir compte dans les mesures de diffusion nucléaire des neutrons lents et particulièrement dans le cas des substances à faible poids atomique. C'est ainsi que le phénomène a été traité théoriquement de façon détaillée pour la molécule d'hydrogène gazeux et a conduit aux mesures de σ dans le para et l'orthohydrogène tendant à déterminer l'influence des spins nucléaires dans l'interaction proton-neutron.

Dans cette catégorie de problèmes l'influence de structure chimique est considérée comme une perturbation. Dans un grand

nombre de cas cependant la liaison n'est pas connue et présente ainsi un intérêt certain pour elle-même. La diffusion des neutrons lents peut constituer alors une méthode d'investigation des structures et des champs moléculaires également, du moins pour les substances où l'on peut s'attendre à priori à une influence des liaisons sur le choc des neutrons. Ce sera naturellement le cas en premier lieu pour les éléments de faible masse où la transmission de moment cinétique par le neutron peut être importante.

Du fait que l'influence des liaisons se fait sentir sur le neutron indépendamment de toute charge et de tout phénomène de polarisation, cette méthode d'étude des structures se situe sur un plan particulier à côté des méthodes usuelles par diffusion de la lumière (effet RAMAN) diffraction des rayons X et des électrons. Elle peut par conséquent constituer un moyen complémentaire utile d'investigation.

Dans le cas de l'atome d'hydrogène, la section totale de diffusion pour les rayons X (cohérente et incohérente) a pour valeur:

$$\sigma_H = 6,7 \cdot 10^{-25} \text{ cm}^2$$

(Quand l'atome H est lié chimiquement le pouvoir diffusant disparaît complètement.)

Si on lui compare la section de diffusion pour les neutrons lents:

$$\sigma_H = 20 \cdot 10^{-24} \text{ cm}^2$$

on voit immédiatement l'avantage que comporte l'emploi de neutrons. La faible masse du noyau H a de plus pour conséquence une forte sensibilité des neutrons à la liaison protonique. C'est donc justement dans le cas où les méthodes usuelles se révèlent impuissantes que les neutrons sont le plus susceptibles de fournir des renseignements intéressants.

Lorsque l'énergie des neutrons est de l'ordre de $1/100$ eV ou inférieure de sorte que la longueur d'onde associée égale ou dépasse la distance des centres atomiques diffusants, les phénomènes de diffraction commencent de jouer un rôle important surtout pour les diffuseurs cristallins. Cet effet de diffusion cohérente a été mis en évidence par BEYER et WHITTAKER¹⁾ puis par RASSETTI²⁾. Pour un spectre de neutrons il en résulte une diminution de la section de diffusion totale du fait que la réflexion est sélective et n'a lieu que pour les angles d'incidence satisfaisant à la condition de BRAGG. La diffusion totale est ainsi minimale pour un diffuseur monocristal et augmente pour une substance polycristalline en proportion de la finesse du grain.

Cette observation constitue la base d'une méthode nouvelle d'étude de la structure polycristalline des métaux et alliages et des transitions ordre-désordre dans ces substances, expérimentée tout d'abord par NIX, BEYER et DUNNING³⁾ puis par NIX et CLÉMENT⁴⁾.

L'étude des liaisons intermoléculaires proprement dites que nous envisageons, se fonde avant tout sur la diffusion incohérente et les effets d'interférence éventuels ne constituent dans ce cas qu'un effet d'intérêt secondaire sinon perturbateur.

Une série de mesures de CARROL⁵⁾ sur la diffusion par le proton lié dans les hydrocarbures révèle une déviation de l'effet de masse simple qui semble bien indiquer une influence marquée des liaisons proprement dites.

II. Conditions expérimentales et choix des substances.

Nous avons à notre disposition une source de Ra + Be et Rn + Be. Il n'est donc possible d'envisager des mesures qu'avec des neutrons thermiques (neutrons C) dont le spectre de vitesses s'étend jusqu'à la limite d'absorption du cadmium soit 0,2 eV environ. Dans ces conditions il serait nécessaire pour une discussion des résultats de prendre la moyenne sur le spectre de neutrons des expressions théoriques pour les sections efficaces. Les calculs sont en général impraticables si bien que nous nous contenterons d'employer une valeur moyenne pour l'énergie des neutrons.

L'enregistrement se fait par chambre de bore donc, pour une efficacité du détecteur pas trop grande, proportionnellement à $1/v$. Si l'on admet une distribution de MAXWELL des neutrons dans la paraffine, le calcul de la moyenne doit se faire avec un poids égal à $v^2 \exp.(-mv^2/2kT) \cdot dv$. On obtient ainsi la valeur $\bar{E} = 3/2 kT$ soit 0,037 eV pour 290° K.

Remarquons que cette manière de faire n'est pas en soi plus arbitraire que le calcul exact de la moyenne sur σ puisqu'en pratique on est obligé d'employer des diffuseurs dont l'épaisseur d n'est pas faible et que c'est en réalité une valeur moyenne de la transmission $e^{-n\sigma d}$ que l'on mesure.

Les substances choisies pour cette étude sont N₂, H₂O et KH₂PO₄. L'azote dont la molécule est simple et relativement légère peut s'obtenir facilement sous forme gazeuse, liquide et solide et permet d'étudier l'effet d'agrégation et des transitions ordinaires (1er ordre) sur la diffusion. De plus, le solide (cristal moléculaire non polaire), présente à 35,4° K une transition (du 2e ordre) d'un type particulier et assez mal connu consistant probablement dans le passage d'un état de rotation libre des molécules dans le cristal à un état

de rotation limitée: libration autour d'une position d'énergie minimum (PAULING⁶), FOWLER⁷).

Les mesures effectuées dans un domaine de températures compris entre 290° K et 20° K ont déjà été publiées⁸); nous les reproduisons dans ce travail à titre de comparaison.

H₂O et KH₂PO₄ présentent un intérêt en raison de la liaison-hydrogène qui les caractérise.

H₂O constitue, dans l'état solide et probablement en partie dans l'état liquide également, le cas le plus simple de liaison-hydrogène.

Le cristal de phosphate monobasique de potassium (système tétragonal) est connu pour le phénomène d'électricité seignette, caractérisé par l'apparition au point de Curie de 123° K d'une polarisation spontanée dirigée suivant l'axe singulier *c* et qu'on attribue au type particulier de liaison-hydrogène connectant les groupes PO₄ tétraédriques les uns aux autres. (Voir § V.)

Une fréquence infra-rouge caractéristique des liaisons O—H—O, si elle existe, n'a pas encore pu être décelée, du moins dans le domaine étudié de 1 à 4 μ . (v. GUGELBERG, travail de diplôme, Zurich E. P. F., non publié).

Le cristal a déjà été soumis dans cet institut à de nombreuses investigations par les méthodes usuelles électriques, mécaniques et thermiques. C'est pourquoi on pouvait se demander si la diffusion des neutrons n'était pas susceptible de fournir des indications supplémentaires intéressantes sur la liaison des protons (grandeur et anisotropie) et sur une modification éventuelle au-dessous du point de Curie, en mesurant le pouvoir diffusant d'un monocristal suivant l'axe *a* (ou l'axe *b* équivalent) et l'axe singulier *c*, au-dessus et au-dessous de 123° K.

III. Considérations théoriques.

1° *Les différents cas déjà étudiés.* — Le problème de la diffusion moléculaire a été traité dans les cas suivants:

a) Ralentissement des neutrons dans la paraffine.

L'effet dû aux liaisons du proton dans la paraffine a été traité d'abord par FERMI⁹) pour un modèle approximatif où le proton est remplacé par un oscillateur harmonique isotrope lié à une masse infinie. Le calcul a été repris par BETHE¹⁰) et étendu à un oscillateur anisotrope et enfin ARLEY¹¹) a fait une étude détaillée du problème à partir d'un modèle plus complet d'oscillateur: l'anisotropie est comme auparavant de révolution avec deux fréquences de vibration différentes dans la direction de la liaison de valence et dans les directions perpendiculaires, mais l'oscillateur est

lié à une masse égale à celle du groupe atomique dont fait partie le proton. De cette façon on tient compte de la transmission d'énergie aux mouvements thermiques des groupes atomiques caractéristiques du solide en question (cristal complexe), c'est-à-dire de l'excitation possible d'un quantum élastique. Cette manière de faire est légitime si l'on peut considérer ces groupes comme libres, ce qui est le cas lorsque l'énergie des neutrons incidents est suffisamment grande par rapport à celle des quanta acoustiques du solide. Cette dernière est déterminée par la ou les températures de DEBYE de la substance. Si ces températures sont inférieures à la normale, l'approximation indiquée est applicable pour les neutrons thermiques de 290° K. Pour les cristaux moléculaires, les forces de cohésion de VAN DER WAALS sont faibles et la condition ci-dessus sera en général réalisée.

Remarquons que l'exigence d'indépendance des groupes atomiques vis-à-vis de la collision interdit en même temps les phénomènes d'interférences dans le réseau moléculaire puisqu'elle exprime que la longueur d'onde de DE BROGLIE du neutron est petite par rapport à la distance des centres diffusants.

b) Molécules hydrogénées gazeuses.

A côté du cas de la molécule d'hydrogène léger et lourd, traité en détail en connexion avec la diffusion dans l'ortho et le parahydrogène ¹²⁾, ¹³⁾, seule la diffusion par les molécules polyatomiques hydrogénées gazeuses a été étudiée. Le calcul a été fait par SACHS et TELLER¹⁴⁾ par une méthode particulière fondée sur les hypothèses suivantes: Les neutrons sont d'énergie faible par rapport aux vibrations de la molécule de sorte qu'elle peut être considérée comme rigide et grande par rapport aux niveaux de rotation ainsi qu'à leur espacement à la température considérée, ce qui légitime un traitement classique des rotations ($E_n \gg E_{\text{rot}}$; $E_n \gg (kT \cdot E_{\text{rot}})^{1/2}$). Chaque noyau de la molécule peut alors être traité séparément de la façon suivante: on décompose les mouvements de la molécule (rigide) en deux systèmes orthogonaux, l'un caractérisé par la condition que le noyau considéré reste fixe, l'autre par un moment angulaire nul par rapport au noyau. Le choc avec un neutron thermique portant un moment de rotation $l = 0$, laisse le moment par rapport au noyau inchangé. Le système de déplacements correspondant est susceptible par conséquent de décrire totalement l'altération du mouvement moléculaire introduite par le choc. A son tour ce type de déplacements peut être remplacé par le mouvement d'un point matériel fictif associé au noyau considéré et affecté d'une masse à caractère tensoriel.

Le calcul effectué suivant les lignes indiquées conduit les auteurs à l'expression suivante pour la section de diffusion du noyau dans la molécule (généralisation de la loi limite, déduite de la formule de BORN, suivant laquelle la section efficace est proportionnelle au carré de la masse réduite):

$$\sigma = \sigma_{\infty} (\mu_1 \mu_2 \mu_3)^{1/2} \left[\sum_i \mu_i \left(\alpha_i - \frac{\varrho}{P_n} n_i^{1/2} \beta_i \right)^2 \right]^{1/2} \quad (1)$$

Dans cette expression σ_{∞} est la section de diffusion du noyau rigidement lié à une masse infinie; σ_0 étant la section de diffusion du noyau (de masse atomique A) libre et initialement au repos, on a $\sigma_{\infty} = \sigma_0 ((1 + A)/A)^2$; μ_1, μ_2, μ_3 sont les valeurs caractéristiques du tenseur défini par $\mu^{-1} = 1 + n = 1 + mM^{-1}$ où M est le tenseur-masse du point fictif et m la masse du neutron.

ϱ et les β_i représentent la grandeur et les cosinus directeurs, dans le système des axes principaux du tenseur de masse, du vecteur de composantes $n_i^{1/2} P_i$ (\vec{P} = moment cinétique du point fictif dans le système de l'observateur) et P_n et les α_i les grandeurs correspondantes pour le moment cinétique \vec{P}_n du neutron.

La section efficace expérimentale est une moyenne de (1) sur les directions d'incidence α_i et les directions de vol β_i de la molécule ainsi que sur les mouvements thermiques définis par ϱ avec la distribution de MAXWELL correspondant à la température du gaz. La diffusion moléculaire s'obtiendra enfin comme somme des contributions particulières de chaque noyau de la molécule.

Le calcul de ces différentes moyennes n'est pas directement praticable sur l'expression (1) et exige un développement en série limitant de façon considérable le domaine de validité de la théorie.

c) Cristaux.

Pour être complets, nous citerons la diffusion des neutrons lents dans les substances cristallines simples (métaux, cristaux monoatomiques), problème traité théoriquement d'abord par WICK¹⁵) par une méthode géométrique de propagation d'ondes. La théorie a été développée également, de façon détaillée, par WEINSTOCK¹⁶) appliquant la méthode de BORN pour les collisions. La diffusion élastique et inélastique dans le réseau est calculée par décomposition des ondes acoustiques en vibrations normales de la façon habituelle adoptée pour les rayons X. L'effet de la température se manifestant par une excitation plus ou moins étendue des quanta acoustiques est introduit dans le calcul par un facteur de BOLTZMANN et un spectre de fréquences de DEBYE. L'influence des diffé-

rents isotopes et du spin qui tend naturellement à diminuer la diffusion cohérente est négligée.

Le même problème a été également discuté par SEEGER et TELLER¹⁷⁾ au moyen de la sphère d'EWALD et du réseau réciproque.

2° Cas général de diffusion moléculaire.

Le problème n'a pas été traité pour le cas général et il ne semble pas qu'un calcul rigoureux soit possible par les méthodes usuelles.

Les différentes théories partielles que nous venons de passer en revue suggèrent pour le problème de la diffusion dans le cas de molécules polyatomiques à l'état gazeux ou solide, une méthode approximative certes, mais susceptible de permettre quelques considérations quantitatives.

Les groupes atomiques sont capables de trois types de mouvements dans le cas général de cristaux complexes : vibrations internes correspondant au spectre infra-rouge (branche optique), rotations plus ou moins libres du groupe comme tel et mouvements d'agitation thermique c'est-à-dire ondes élastiques de faible énergie (branche acoustique).

Nous considérerons l'approximation où ces mouvements peuvent être considérés comme indépendants.

La contribution des rotations à la section de diffusion peut s'obtenir dans le cas des rotations libres par la méthode de SACHS et TELLER pour autant que les conditions exigées par cette théorie sont réalisées.

L'influence des liaisons internes peut être introduite en remplaçant le facteur σ_∞ de l'expression (1) par la section efficace moléculaire de vibration correspondante.

Celle-ci se calculera en décomposant les vibrations de la molécule, supposées d'amplitudes assez petites pour être considérées comme harmoniques, en vibrations normales (voir aussi § IV. 3). Dans ce calcul, la molécule sera supposée de masse infinie.

L'influence des ondes thermiques dans le réseau moléculaire peut être considérable pour des neutrons d'énergie très faible et devrait en principe être traitée par la méthode appliquée aux cristaux simples. Pour les neutrons de plus grande énergie toutefois (290° K) qui nous intéressent, cette influence sera prise en considération de la façon proposée par ARLEY et indiquée plus haut et légitime dans ce cas. Elle est par conséquent automatiquement incluse dans le facteur de rotation qui donne l'effet de masse dans la collision.

3° *Expression de la section efficace de diffusion pour une molécule vibrante.*

L'application de la méthode d'approximation de BORN à la collision d'un neutron lent a été justifiée par FERMI¹).

Par suite du faible rayon d'action des forces nucléaires par rapport, d'une part à la longueur d'onde de DE BROGLIE du neutron, d'autre part au domaine de variation de la fonction d'onde décrivant la vibration du noyau, l'interaction neutron-noyau peut être choisie à rayon d'action nul et exprimée par une fonction delta.

En introduisant comme grande nucléaire fondamentale la section efficace de diffusion du neutron par le noyau libre initialement au repos σ_0 , le potentiel d'interaction s'écrit :

$$U = -\sqrt{4\pi\sigma_0} \frac{\hbar^2}{2\mu} \delta(\vec{r} - \vec{R})$$

où $\mu = \frac{mM}{m+M}$ est la masse réduite du neutron et du noyau de masse M

\vec{r} = coordonnée du neutron

\vec{R} = coordonnée du noyau.

L'interaction entre le neutron et la molécule sera la somme d'expressions analogues pour chaque noyau :

$$V = \sum_j U_j.$$

La formule de BORN donne alors pour la section efficace différentielle :

$$\sigma_{v,v'} d\Omega = \frac{k'}{k} \left| \frac{m}{2\pi\hbar^2} \int \Phi_{v'}^* e^{i(\vec{k}-\vec{k}')\vec{r}} \cdot V \cdot \Phi_v d\tau \cdot d\vec{r} \right|^2 d\Omega.$$

Pour une molécule de masse finie, m doit être remplacé par la masse réduite du système neutron-molécule.

En intégrant sur \vec{r} , l'expression ci-dessus devient avec $\lambda_j = \sqrt{\sigma_{0j}}$

$$\sigma_{v,v'} d\Omega = \frac{k'}{k} \frac{m^2}{4\pi} \left| \sum_j \frac{\lambda_j}{\mu_j} \int e^{i(\vec{k}-\vec{k}')\vec{R}_j} \Phi_v \Phi_v^* d\tau \right|^2 d\Omega.$$

Le mouvement de vibration de la molécule peut s'exprimer dans les coordonnées normales $x_1, x_2, \dots, x_l \dots x_q$. (q = nombre de degrés de liberté internes de la molécule). On a alors simplement un système d'oscillateurs linéaires harmoniques de fréquences $\omega_1 \dots \omega_q$ (avec dégénérescence possible: $\omega_i = \dots \omega_k$) et de masse unité, tels que :

$$E_{\text{kin}} = \frac{1}{2} \sum_l \dot{x}_l^2 \quad \text{et} \quad E_{\text{pot}} = \frac{1}{2} \sum_l \omega_l^2 x_l^2.$$

La fonction d'onde décrivant l'état de vibration de la molécule est un produit de q fonctions d'onde d'oscillateur harmonique :

$$\Phi_v = \prod_l [(\omega_l / \hbar \pi)^{1/4} / (2^{v_l} v_l!)^{1/2}] \cdot e^{-\frac{\omega_l x_l^2}{2\hbar}} H_{v_l}(x_l \sqrt{\omega_l / \hbar}).$$

La normalisation est telle que $\int \Phi_v \Phi_v^* d\tau = 1$.

Les coordonnées \vec{R}_j des noyaux dans la molécule sont des fonctions linéaires des x :

$$\vec{R}_j = \vec{b}_j + \delta \vec{R}_j = \vec{b}_j + \sum_e \vec{a}_{j,e} x_e.$$

L'élément de matrice s'écrira par conséquent :

$$M_{v,v'} = \sum_j \frac{\lambda_j}{\mu_j} e^{i(\vec{k}-\vec{k}') \cdot \vec{b}_j} \cdot \prod_l \left[(\omega_l / \hbar \pi)^{1/2} (2^{v_l+v'_l} v_l! v'_l!)^{-1/2} \int_{-\infty}^{+\infty} e^{i(\vec{k}-\vec{k}') \cdot \vec{a}_{j,l} x_l - \frac{\omega_l x_l^2}{\hbar}} \cdot H_{v_l} H_{v'_l} dx_l \right].$$

Tout revient au calcul de l'intégrale dans la parenthèse. L'état initial des molécules aux températures qui nous intéressent est l'état de vibration fondamental soit $v_l = 0$ pour tous les l .

En posant

$$x_l \sqrt{\omega_l / \hbar} = \xi$$

et en faisant usage de l'expression définissant les polynômes d'HERMITE :

$$H_v(\xi) = e^{\xi^2} \left(\frac{d^v}{d\xi^v} e^{-(\xi-\alpha)^2} \right)_{\alpha=0}$$

l'intégrale se laisse facilement déterminer : (nous remplaçons v' par v)

$$J_{0,v_l} = \frac{(i B_{j,l})^{v_l} e^{-B_{j,l}^2/4}}{\sqrt{2^{v_l} v_l!}} \quad \text{avec} \quad B_{j,l} = (\vec{k} - \vec{k}') \cdot \vec{a}_{j,l} \sqrt{\hbar / \omega_l}.$$

On obtient ainsi pour l'élément de matrice :

$$M_{0,v} = \sum_j \frac{\lambda_j}{\mu_j} e^{i(\vec{k}-\vec{k}') \cdot \vec{b}_j} \prod_l (-1)^{v_l/2} (v_l!)^{-1/2} (\hbar / 2 \omega_l)^{v_l/2} \times [(\vec{k} - \vec{k}') \cdot \vec{a}_{j,l}]^{v_l} e^{-[(\vec{k}-\vec{k}') \cdot \vec{a}_{j,l}]^2 \hbar / 4 \omega_l} \quad (2)$$

et pour section efficace différentielle :

$$\sigma d\Omega = \frac{m^2}{4\pi} \frac{k'}{k} |M_{0,v}|^2 d\Omega. \quad (3)$$

Collisions élastiques.

L'énergie E_n des neutrons employés étant relativement faible, on aura en général $E_n < \hbar \omega_l$, c'est-à-dire des collisions élastiques: $v_1 = v_2 = \dots = v_a = 0$.

Comme la masse de la molécule est supposée infinie:

$$k = k' \text{ et } |\vec{k} - \vec{k}'|^2 = 2 k^2 (1 - \cos \vartheta) = \frac{4 m}{\hbar^2} E_n (1 - \cos \vartheta)$$

ϑ désignant l'angle de déflexion du neutron.

En appelant α_{jl} les cosinus des angles formés par le vecteur $\vec{k} - \vec{k}'$ et les vecteurs \vec{a}_{ij} et en posant $\varepsilon_l = \frac{E_n}{\hbar \omega_l}$ l'élément de matrice s'écrit:

$$M_{0,0} = \sum_j \frac{\lambda_j}{\mu_j} e^{i(\vec{k} - \vec{k}') \cdot \vec{b}_j} \cdot e^{-m(1 - \cos \vartheta) \sum_l \varepsilon_l \alpha_{jl}^2 \alpha_{jl}^2} \quad (4)$$

Dans les considérations qui précèdent il n'est pas tenu compte de l'influence des différents isotopes et des spins des noyaux dont l'effet est de modifier l'interaction nucléaire avec le neutron et tend à diminuer la composante cohérente de la diffusion. Il ne semble pas que l'importance de cet effet puisse justifier la complication que présenterait son introduction dans les calculs d'autant plus que les éléments étudiés n'ont tous qu'un isotope prépondérant (N, H, O, K, P).

IV. Cas particuliers de N_2 , H_2O et KH_2PO_4 .

L'application des formules générales aux substances qui font l'objet de cette étude exige dans chaque cas une discussion particulière.

1^o Azote.

La diffusion des neutrons lents par la molécule d'azote gazeux pourrait se calculer de façon exacte lorsque la molécule ne subit que des transitions simples à partir d'états déterminés (neutrons de très faible énergie et très basses températures); on sait que le calcul a été effectué pour H_2 . Dans les conditions expérimentales qui sont les nôtres (neutrons thermiques de 290° K et grand domaine de températures) un tel calcul n'est pas possible. Nous appliquerons donc le procédé indiqué plus haut.

a) Rotations.

La température caractéristique de rotation de la molécule d'azote $\Theta_{\text{rot}} = E_{\text{rot}}/k$ étant de 5,73° K, l'application de la formule (1) est certainement légitime pour les températures et les neutrons utilisés.

Pour calculer la contribution effective d'un noyau à la diffusion par rotation, il est nécessaire d'effectuer sur l'expression (1) la moyenne sur les directions d'incidence et les vitesses des molécules. L'ellipsoïde du tenseur de masse du noyau dans la molécule biatomique est suffisamment sphéroïdal ($M_1 = 2M$, $M_2 = M_3 = M$) pour pouvoir être remplacé par une sphère ayant pour rayon la valeur moyenne des axes d'ellipsoïde soit: $M_i = \frac{1}{3} \sum M_i = \frac{4}{3} M =$ Masse effective. Dans ces conditions σ est indépendant de l'orientation de la molécule et la formule (1) se réduit à

$$\sigma = \sigma_\infty \left(\frac{M_e}{M_e + m} \right)^2 \frac{1}{v} |\vec{v} - \vec{u}|.$$

\vec{v} étant la vitesse du neutron et \vec{u} celle du noyau fictif de masse M_i dans le système de l'observateur. La moyenne sur le spectre de vitesses de la molécule conduit à l'expression:

$$\bar{\sigma} = \sigma_\infty \left(\frac{M_e}{M_e + m} \right)^2 \left[\left(1 + \frac{1}{2\xi^2} \right) \Phi(\xi) + \frac{1}{\sqrt{\pi}\xi} e^{-\xi^2} \right] \quad (5)$$

où

$$\xi^2 = \frac{M_e E_n}{m k T}, \quad \Phi(\xi) = 2/\sqrt{\pi} \int_0^\xi e^{-x^2} dx,$$

T la température du gaz et E_n l'énergie des neutrons.

b) Vibrations.

La température caractéristique de vibration de l'azote $\Theta_{\text{vib}} = \hbar\omega/k$ est de 3380°K . Avec des neutrons thermiques de 290°K , pratiquement tous les chocs sont élastiques et la diffusion se calculera par la formule (4).

r étant la distance internucléaire d'équilibre (1,09 Å dans le cas de N_2) on aura:

$$\vec{b}_1 = (r/2, 0, 0) = -\vec{b}_2; \quad \delta \vec{R}_1 = (x/\sqrt{2M}, 0, 0) = -\delta \vec{R}_2.$$

c'est-à-dire

$$\vec{a}_1 = (1/\sqrt{2M}, 0, 0) = -\vec{a}_2$$

ensuite

$$\varepsilon_1 = \varepsilon_2 = \varepsilon; \quad \alpha_1 = -\alpha_2 = \alpha.$$

L'élément de matrice (4) devient:

$$|M_{0,0}|^2 = \frac{4\sigma_0}{\mu^2} \cos^2 \left(r k \alpha \sin \frac{\vartheta}{2} \right) \cdot e^{-2\varepsilon \frac{m}{M} \alpha^2 \sin^2 \frac{\vartheta}{2}}.$$

Comme $2\varepsilon \frac{m}{M} = 2 \cdot 3/2 \cdot \frac{T_n}{\Theta_{\text{vib}}} \cdot \frac{m}{M} = 0,018 \ll 1$, on peut développer l'exponentielle et ne conserver que le terme linéaire.

La moyenne sur α et l'intégration sur ϑ conduisent pour la section de diffusion moléculaire relative aux vibrations à l'expression:

$$\bar{\sigma}_{N_2} = 2 \frac{m^2}{\mu^2} \sigma_0 \left\{ 1 + 2 \frac{1 - \cos p}{p^2} - 2\varepsilon \frac{m}{M} \left[\frac{1}{6} - 12 \frac{1 - \cos p}{p^4} + 8 \frac{\sin p}{p^3} - 2 \frac{\cos p}{p^2} \right] \right\} \quad (6)$$

avec $p = 2rk = 4\pi \cdot r/\lambda$.

La contribution finale d'un noyau N à la section de diffusion moléculaire s'obtiendra en remplaçant σ_∞ dans l'expression de rotation (5) par $1/2 \bar{\sigma}_{N_2}$.

2° Eau.

a) Rotations.

Par suite de la grande dissymétrie des masses dans la molécule d'eau, le tenseur de masse du noyau H est lui-même fortement ellipsoïdal et il serait nécessaire d'employer la formule (1) exacte.

Cependant le calcul de la moyenne n'est possible sur (1) que par un développement en série valable dans le cas de H₂O pour des températures inférieures à 21,7° K, donc inaccessibles pour la phase gazeuse. Nous laisserons par conséquent ouverte la question de l'influence des rotations de la molécule sur la diffusion pour nous intéresser à la liaison-hydrogène dans le cristal.

b) Vibrations.

Dans des conditions normales de pression, le cristal H₂O possède une structure hexagonale telle que chaque oxygène est entouré par quatre autres oxygènes disposés suivant les sommets d'un tétraèdre. Les atomes H sont localisés sur les lignes de jonctions de chaque paire d'oxygènes, constituant vraisemblablement le cas le plus simple de liaison-hydrogène.

Nous supposons 1° que le proton est lié différemment suivant la direction de valence et suivant les directions perpendiculaires (anisotropie de révolution), 2° que le noyau O agit comme s'il était libre mais avec la masse totale de la molécule; cette hypothèse peut se justifier par le fait que la glace a une structure peu compacte.

La molécule d'eau vibre suivant trois fréquences normales simples; pour les deux premières l'une symétrique, l'autre anti-symétrique, les protons se meuvent approximativement suivant la direction O—H; pour la dernière, perpendiculairement à cette direction. Les températures caractéristiques sont respectivement 5170, 5400 et 2290° K. Ces fréquences sont peu affectées par la liaison cristalline.

Nous introduisons pour liaison anisotrope du proton deux fréquences moyennes: l'une dans la direction de valence (direction 1)

avec $\Theta_{\text{vib}} = 5300^\circ \text{K}$, l'autre transversalement (direction 2) avec $\Theta_{\text{vib}} = 2300^\circ \text{K}$.

Le problème de l'oscillateur anisotrope présente une dégénérescence simple; elle n'introduit pas de difficultés pour autant que le choc est élastique, ce qui est le cas ici puisque $\varepsilon_1 = E_n/\hbar\omega_1 = 0,082$ et $\varepsilon_2 = E_n/\hbar\omega_2 = 0,19$ sont < 1 . Nous appliquons la formule (4) avec

$$\vec{b}_j = 0, \quad \delta \vec{R} = \Sigma \vec{a}_i x_i = \left(\frac{x_1}{\sqrt{m}}, \frac{x_2}{\sqrt{m}}, \frac{x_3}{\sqrt{m}} \right)$$

donc

$$\vec{a}_1 = (m^{-1/2}, 0, 0), \quad \vec{a}_2 = (0, m^{-1/2}, 0), \quad \vec{a}_3 = (0, 0, m^{-1/2})$$

de plus $\varepsilon_2 = \varepsilon_3$ d'où:

$$|M_{0,0}|^2 = \frac{\sigma_0}{\mu^2} e^{-2(1-\cos\vartheta) [\varepsilon_1 \alpha_1^2 + \varepsilon_2 (\alpha_2^2 + \alpha_3^2)]}$$

et puisque $\mu = m/2$ et $\alpha_2^2 + \alpha_3^2 = 1 - \alpha_1^2$

$$d\sigma = d\Omega \frac{\sigma_0}{\pi} \cdot e^{-2(1-\cos\vartheta) [(\varepsilon_1 - \varepsilon_2) \alpha_1^2 + \varepsilon_2]} \quad (7)$$

Comme nous mesurons la section totale de diffusion, et que d'autre part le cristal de glace employé est de structure polycristalline, nous faisons l'intégration sur ϑ (avec pour angle solide $d\Omega = 2\pi \sin\vartheta d\vartheta$) puis la moyenne sur α_1 obtenue en développant l'exponentielle jusqu'aux termes cubiques. On trouve: (avec $\bar{\varepsilon} = \frac{1}{3} \varepsilon_1 + \frac{2}{3} \varepsilon_2$)

$$\bar{\sigma}_H = 4 \sigma_0 \left[1 - 2\bar{\varepsilon} + \frac{32}{15} \left(\bar{\varepsilon} \varepsilon_2 + \frac{1}{4} \varepsilon_1^2 \right) - \frac{64}{35} \left(\bar{\varepsilon} \varepsilon_2^2 + \frac{1}{4} \varepsilon_1^2 \varepsilon_2 + \frac{5}{24} \varepsilon_1^3 \right) + \dots \right] \quad (8)$$

Si le proton était lié de façon isotrope soit $\varepsilon_1 = \varepsilon_2 = \varepsilon$, on aurait

$$\bar{\sigma}_{\text{isot}} = 2 \sigma_0 \int_0^\pi e^{-2\varepsilon(1-\cos\vartheta)} \sin\vartheta d\vartheta,$$

et l'intégration étant immédiate:

$$\bar{\sigma}_{\text{isot}} = \frac{\sigma_0}{\varepsilon} (1 - e^{-4\varepsilon}). \quad (9)$$

Ces deux dernières formules (8) et (9) se trouvent dans l'article de BETHE¹⁰).

Négligeant les rotations on obtiendra une expression pour la section de diffusion de la molécule dans le cristal en écrivant:

$$\bar{\sigma}_{\text{H}_2\text{O}} = 2 \bar{\sigma}_H + \sigma_{0x} \left(\frac{M}{M_0} \right)^2 \left(\frac{m + M_0}{m + M} \right)^2 \quad (10)$$

où σ_{0x} est la section efficace du noyau d'oxygène libre, M_0 sa masse soit $16 m$ et M celle de la molécule soit $18 m$.

3° *Phosphate de potassium.*

La structure de ce cristal a été déterminée par rayons X par WEST¹⁸). On peut la décrire de la façon indiquée par SLATER¹⁹) dans un article sur la transition dans KH_2PO_4 .

Le réseau de structure tétragonale est formé de trois composantes: a) les groupes tétraédriques PO_4 où les 4 O occupent les sommets du tétraèdre et l'atome P le centre de gravité. Ces groupes sont disposés en réseaux bidimensionnels à maille carrée $a = b = 7,43 \text{ \AA}$, suivant des plans parallèles superposés. La disposition des groupes est différente dans deux plans consécutifs et se répète après quatre couches distantes de $c = 6,97 \text{ \AA}$.

b) Les atomes K constituent uniquement des éléments de liaison et occupent dans les plans définis plus haut le centre des mailles carrées des groupes PO_4 .

c) Enfin les atomes H, indécélables par rayons X, sont très probablement situés sur le segment O—O le plus court de deux groupes PO_4 voisins et constituent ainsi les liaisons-hydrogènes caractéristiques de la substance. On doit s'attendre à ce qu'en moyenne deux protons soient dans le voisinage de deux oxygènes d'un groupe phosphaté formant un ion $(\text{H}_2\text{PO}_4)^-$, les groupements $(\text{HPO}_4)^{--}$ et (H_3PO_4) supposés moins favorables énergétiquement étant très improbables. La figure suivante indique schématiquement la structure du cristal.

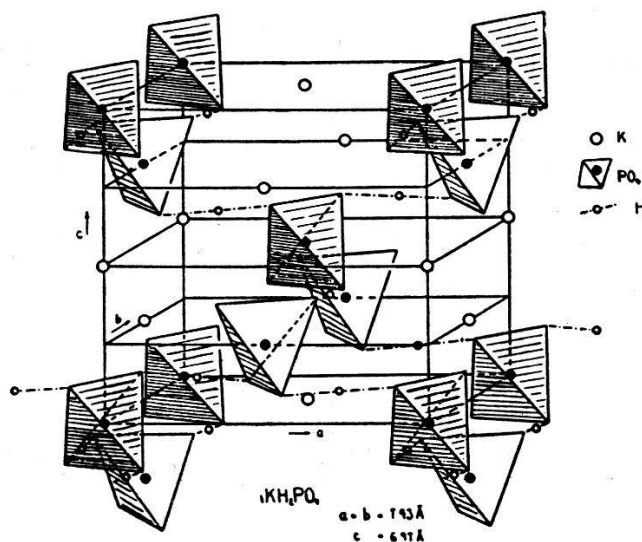


Fig. 1.

Les distances entre atomes sont les suivantes:

Groupe PO_4 : O—O = 2,55 Å P—O = 1,39 Å

Plus courte distance entre deux oxygènes de groupes PO_4 adjacents:

O—O' = 2,54 Å et distance K—O = 2,82 Å.

Pour étudier le comportement des liaisons-hydrogènes dans la diffusion des neutrons, il est nécessaire d'estimer de façon quantitative l'influence des autres éléments du cristal.

La décomposition en trois composantes indique la marche à suivre. Nous ferons les hypothèses suivantes qui semblent devoir fournir une approximation suffisante:

1° Les trois composantes se comportent de façon indépendante.

2° Les atomes K forment un réseau suffisamment lâche pour pouvoir être considérés comme libres (distance K—K $\geq 4,1$ Å).

3° Il en est de même du réseau des PO₄. On tiendra compte des vibrations internes du groupe (infra-rouges) et de rotations éventuelles.

4° Les protons se comportent comme des oscillateurs harmoniques à liaison anisotrope de façon analogue aux atomes H de l'eau.

Cette dernière supposition est plutôt hardie puisque nos connaissances de cette liaison-hydrogène sont très limitées: ce sera notre hypothèse de travail.

Les quatre points ci-dessus reviennent à négliger les interférences autres que celles pouvant se produire entre les éléments d'un même groupe PO₄.

Examinons les composantes du réseau dans l'ordre croissant de complexité.

Les points 1° et 2° permettent d'écrire:

$$\sigma_{\text{KH}_2\text{PO}_4} = \sigma_{\text{K}} + 2\bar{\sigma}_{\text{H}} + \bar{\sigma}_{\text{PO}_4}$$

où σ_{K} est simplement la section de diffusion d'un noyau K libre et initialement au repos.

$\bar{\sigma}_{\text{H}}$ doit être déterminé dans les trois cas suivants:

Direction moyenne d'incidence pour la mesure avec la poudre de cristal; direction parallèle à la liaison de valence O—H—O et direction perpendiculaire à cette liaison pour la mesure avec le monocristal.

A moins d'une liaison protonique très faible (longueur d'onde correspondante: $\lambda \gtrsim 30 \mu$), ce qui n'est pas probable, on peut se limiter aux collisions élastiques. Le cas de la poudre de cristal est alors résolu par la formule (8).

Pour le calcul des deux autres cas, nous introduisons l'angle d'incidence β entre le vecteur \vec{k} et la direction O—H—O. Choisisant un système de référence dont l'axe z est parallèle à \vec{k} et désignant par φ l'azimut de la direction $\vec{k} - \vec{k}'$, on devra alors remplacer α_1 dans l'expression (7) par $\sin \beta \cos \vartheta/2 \cos \varphi + \cos \beta \sin \vartheta/2$ et intégrer avec $d\Omega = \sin \vartheta d\varphi d\vartheta$ sur φ et ϑ .

En spécifiant pour $\beta = 0$ et $\beta = \pi/2$, on obtient de façon analogue au passage de (7) à (8):

$$\sigma_H(\beta = 0) = 4\sigma_0 \left[1 - 2\varepsilon_2 - \frac{4}{3}(\varepsilon_1 - \varepsilon_2) + \frac{8}{3}\varepsilon_2^2 + 4\varepsilon_2(\varepsilon_1 - \varepsilon_2) + \frac{8}{5}(\varepsilon_1 - \varepsilon_2)^2 - \frac{8}{3}\varepsilon_2^3 - \frac{32}{5}\varepsilon_2^2(\varepsilon_1 - \varepsilon_2) - \frac{16}{3}\varepsilon_2(\varepsilon_1 - \varepsilon_2)^2 - \frac{32}{21}(\varepsilon_1 - \varepsilon_2)^3 + \dots \right]$$

et

$$\sigma_H\left(\beta = \frac{\pi}{2}\right) = 4\sigma_0 \left[1 - 2\varepsilon_2 - \frac{1}{3}(\varepsilon_1 - \varepsilon_2) + \frac{8}{3}\varepsilon_2^2 + \frac{2}{3}\varepsilon_2(\varepsilon_1 - \varepsilon_2) + \frac{1}{10}(\varepsilon_1 - \varepsilon_2)^2 - \frac{8}{3}\varepsilon_2^3 - \frac{4}{5}\varepsilon_2^2(\varepsilon_1 - \varepsilon_2) - \frac{1}{5}\varepsilon_2(\varepsilon_1 - \varepsilon_2)^2 - \frac{1}{42}(\varepsilon_1 - \varepsilon_2)^3 + \dots \right].$$

L'orientation moyenne des groupes PO_4 suivant les directions a (ou b) et c est pour l'ensemble du cristal la même. Suivant a , la moitié des liaisons O—H—O est pratiquement parallèle, l'autre moitié perpendiculaire; suivant c , toutes sont perpendiculaires à la direction d'incidence. Dans ces conditions, les sections de diffusion par molécule KH_2PO_4 s'écrivent:

$$\text{Direction } a: \sigma_a = \sigma_K + \bar{\sigma}_{\text{PO}_4} + \sigma_H\left(\frac{\pi}{2}\right) + \sigma_H(0)$$

$$\text{Direction } c: \sigma_c = \sigma_K + \bar{\sigma}_{\text{PO}_4} + 2\sigma_H\left(\frac{\pi}{2}\right)$$

et la différence:

$$\sigma_a - \sigma_c = \sigma_H(0) - \sigma_H\left(\frac{\pi}{2}\right)$$

soit

$$\sigma_a - \sigma_c = 4\sigma_0(\varepsilon_1 - \varepsilon_2) \left[1 + \frac{3}{2}(\varepsilon_2 - \varepsilon_1) - \frac{10}{3}\varepsilon_2 + \frac{63}{42}(\varepsilon_2 - \varepsilon_1)^2 - \frac{77}{15}\varepsilon_2(\varepsilon_2 - \varepsilon_1) + \frac{28}{5}\varepsilon_2^2 + \dots \right] \quad (11)$$

Suivant la valeur de ε_2 il semble qu'on puisse s'attendre à des effets directionnels allant jusqu'à 7 ou 8%, donc décelables par des mesures minutieuses.

Groupes phosphatés.

a) Rotations.

Il y a deux cas limite calculables, celui de la rotation totalement freinée, voisin probablement de la réalité, et celui de la rotation libre des groupes PO_4 .

On voit facilement que pour ce dernier cas la formule (5) est applicable à toute température, par suite du grand moment d'inertie ($\Theta_{\min} = 173 \cdot 10^{-40}$ gr./cm²) et de la symétrie du groupe.

On obtient: $(\bar{\sigma}_P)_{\text{PO}_4} = 1,04 \sigma_P$; $(\bar{\sigma}_{0x})_{\text{PO}_4} = 1,08 \sigma_{0x}$.

b) Vibrations.

La molécule tétraédrique du type XY_4 possède 9 degrés de liberté internes, mais seulement 4 fréquences de vibration différentes comme l'a montré d'abord DENNISON²⁰). Il y a donc une dégénérescence d'ordre 5. Les fréquences expérimentales attribuées aux vibrations normales de PO_4 sont d'après KOHLRAUSCH²¹):

$$\begin{aligned} \nu_1 &= 980 \text{ cm}^{-1} (0,12 \text{ eV}), \quad \nu_{2,3} = 363 \text{ cm}^{-1} (0,04 \text{ eV}) \\ \nu_{4,5,6} &= 515 \text{ cm}^{-1} (0,06 \text{ eV}), \quad \nu_{7,8,9} = 1082 \text{ cm}^{-1} (0,13 \text{ eV}). \end{aligned}$$

Par suite de la grande masse des noyaux O et P, ces vibrations ne sont pas très effectives pour la diffusion des neutrons lents et nous pouvons nous borner au calcul de l'effet dû à ω_{23} (0,04 eV).

En admettant que les neutrons d'énergie moyenne $3/2 T_n = 0,037$ eV sont incapables d'exciter le premier niveau de vibration c'est-à-dire que tous les chocs sont élastiques, on commet une certaine erreur puisque le spectre s'étend, au delà de l'énergie moyenne, jusqu'à 0,2 eV env. (limite d'absorption de Cd). Le calcul de la fraction des neutrons actifs pour une collision inélastique ne donne pourtant que 25%. Nous négligerons cet effet.

A partir de la formule (4) on obtient pour le tétraèdre en posant

$$f_j = \frac{\lambda_j}{\mu_j} e^{-2m \sin^2 \frac{\vartheta}{2} \sum_l \varepsilon_l a_{il}^2 \alpha_{il}^2}$$

(f_j^2 = facteur de structure atomique)
 $j = 1 \dots 4$ pour les O $j = 5$ pour P.

$$|M_{0,0}|^2 = \sum_j^5 f_j^2 + 2 f_5 \sum_j^4 f_j \cos(k-k') \vec{e} \vec{b}_j + 2 \sum_{i < j}^4 f_i f_j \cos(k-k') \vec{e} (\vec{b}_j - \vec{b}_i)$$

avec $\vec{e} = (\vec{k} - \vec{k}') / (k - k')$.

Pour effectuer la moyenne sur les directions d'incidence (diffusion par la poudre de cristal) nous admettons, ce qui n'est vrai qu'approximativement que les f_j sont indépendants des angles $(\vec{k} - \vec{k}', \vec{b}_j)$. Avec cette hypothèse on peut écrire:

$$|\overline{M_{0,0}}|^2 = \sum_j^5 \overline{f_j^2} + 2 \frac{\sin \left(\frac{2}{3} \sqrt{\frac{2}{3}} P \right)}{\frac{2}{3} \sqrt{\frac{2}{3}} P} \sum_j^4 \overline{f_j f_5} + 2 \frac{\sin P}{P} \sum_{i < j}^4 \overline{f_i f_j}$$

où

$$\overline{f_i f_j} \cong \frac{\lambda_i \lambda_j}{\mu_i \mu_j} \left[1 - \frac{2}{3} m \sin^2 \frac{\vartheta}{2} \sum_e \varepsilon_e (a_{il}^2 + a_{jl}^2) \right].$$

$$P = 2ka \sin \vartheta/2 \quad \text{et} \quad a = \text{arête du tétraèdre.}$$

*

Cette formule est analogue à celle bien connue, valable pour la diffraction des rayons X ou des électrons par une molécule tétraédrique (par exemple CCl_4). Cependant dans ces deux cas l'expression ci-dessus est multipliée par un facteur proportionnel à $(k \sin \vartheta/2)^{-4}$ ayant pour résultat de faire tomber rapidement la diffusion incohérente (premier terme) en même temps que la diffusion cohérente quand la longueur d'onde des particules incidentes diminue. Dans le cas des neutrons, nous voyons par contre que, en raison du facteur P^{-1} , les termes d'interférence ont tendance à disparaître devant la partie incohérente de la diffusion.

La vibration correspondant à $\nu_{2,3}$ est un mouvement de torsion du tétraèdre pouvant se décrire par la rotation autour de leur droite d'intersection de deux plans passant par deux sommets et le centre du tétraèdre. Par conséquent

$$a_{5l} = 0; \quad \sum_e \varepsilon_e a_{il}^2 = \varepsilon/M_0 \quad \text{avec} \quad \varepsilon = E_n/\hbar\omega_{23} \quad \text{et} \quad M_0 = \text{Masse de O.}$$

En intégrant l'élément de matrice sur ϑ , on obtient finalement pour section totale de diffusion d'un groupe PO_4 , en moyenne sur toutes les directions d'incidence:

$$\begin{aligned} \bar{\sigma}_{\text{PO}_4} = & 2 m^2 \left\{ \frac{\sigma_P}{2 \mu_P^2} + 4 \frac{\sigma_0}{\mu_0^2} \left(\frac{1}{2} - \frac{m\varepsilon}{3 M_0} \right) + 6 \frac{\sigma_0}{\mu_0^2} \frac{2(1-\cos p)}{p^2} \right. \\ & + \frac{4\sqrt{\sigma_0\sigma_P}}{\mu_0\mu_P} \frac{2(1-\cos q)}{q^2} - \frac{4}{3} \frac{m}{M_0} \varepsilon \left[12 \frac{\sigma_0}{\mu_0^2} \frac{2p \sin p - (p^2-2) \cos p - 2}{p^4} \right. \\ & \left. \left. + \frac{4\sqrt{\sigma_0\sigma_P}}{\mu_0\mu_P} \frac{2q \sin q - (q^2-2) \cos q - 2}{q^4} \right] \right\} \quad (12) \end{aligned}$$

$$\text{avec } p = 2ka \text{ et } q = 2k \cdot (2/3) \sqrt{2/3} a.$$

Comme $a = \text{O—O} = 2,55 \text{ \AA}$ et $k = \frac{\bar{p}}{\hbar} = 3,93 \text{ \AA}^{-1}$, on voit que le dernier terme contenant $4 m \varepsilon/3 M_0 = 0,07$ est pratiquement négligeable.

V. Dispositif expérimental et marche des mesures.

Le dispositif utilisé a déjà été essentiellement décrit ailleurs²¹⁾ et en particulier pour N_2 :⁸⁾. Nous en donnons un schéma dans la figure suivante:

La source de neutrons est fournie par $300 \text{ mC Rn} + \text{Be}$. La détection est assurée par chambre de bore et amplificateur suivi d'un démultiplicateur « scale of two » et compteur mécanique.

La substance diffusante est contenue dans un boîtier de laiton à bords renforcés et à parois minces (1 mm), mais suffisamment rigides pour éviter, dans le cas de H_2O , toute déformation en cours de solidification. Ce boîtier est à l'intérieur d'un récipient isolant de forme appropriée à double paroi d'alliage « Neusilber » et peut être déplacé verticalement, dans un guide étanche solidaire du récipient, par une tige creuse également de Neusilber.

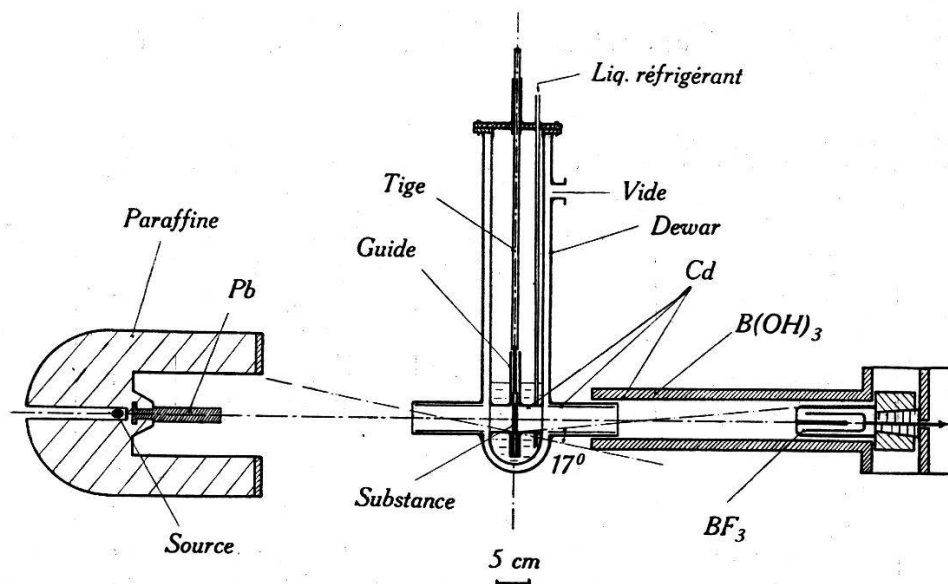


Fig. 2.

Les fenêtres de laiton mince (0,3 mm) sont disposées de part et d'autre à l'extrémité de tubes isolants de Neusilber pour éviter la formation éventuelle de buée.

Nous avons pris grand soin à l'optique du système, renforçant la collimation par des diaphragmes de Cd en dépit de l'affaiblissement considérable du courant neutronique. L'angle extrême d'indétermination est ainsi ramené à 17° seulement et la divergence du faisceau pénétrant dans la chambre de bore à moins de 3° . Le blindage est constitué par des écrans de Cd et d'acide borique.

Les températures étaient mesurées par un couple thermoélectrique cuivre-constantan soudé au porte-substance.

Pour éviter toute erreur due à des variations de sensibilité de l'enregistrement et à la diminution d'intensité de la source, les mesures se faisaient en cycles de 20 min. soit 4 fois 5 min. alternativement avec ou sans substance diffusante et avec ou sans écran absorbant de Cd.

A partir des 4 nombres mesurés se calcule la transmission $\exp(-n\sigma d)$. La connaissance de la densité (en gr./cm^2) de la substance diffusante employée permet le calcul de nd et ensuite de σ . Dans

presque tous les cas nd pouvait se déterminer avec une erreur inférieure à 0,8%, par conséquent négligeable devant l'erreur statistique de σ . Cette dernière (erreur quadratique moyenne sur la base de la statistique de Poisson) est celle que nous indiquons dans nos résultats. Les valeurs données pour σ sont des moyennes de séries statistiques comportant chacune un nombre total de neutrons enregistrés de l'ordre de 25000.

VI. Résultats et discussion.

1° Azote.

Nous résumons les résultats obtenus pour N_2 et déjà publiés⁸⁾ dans le tableau et le graphique suivants:

T (°K)	$\sigma_{\text{tot}} \cdot 10^{24}$ (cm^2)	$\sigma_{\text{diff}} \cdot 10^{24}$ (cm^2)	%
300° gaz	$12,2 \pm 0,2^*$	$11,0 \pm 0,3$	100
125° gaz	$12,3 \pm 0,7$	$11,1 \pm 0,8$	101
100° liq.	$10,8 \pm 0,4$	$9,6 \pm 0,5$	87
65° liq.	$9,7 \pm 0,3$	$8,5 \pm 0,4$	78
60° sol.	$9,9 \pm 0,2$	$8,7 \pm 0,3$	79
40° sol.	$10,5 \pm 0,6$	$9,3 \pm 0,7$	84
20° sol.	$11,4 \pm 0,5$	$10,2 \pm 0,6$	92

*) Valeur indiquée par CARROL⁵⁾.

La section de capture a été prise égale à $1,2 \cdot 10^{-24} \text{ cm}^2$, valeur mesurée par LAPOINTE et RASSETTI²³⁾.

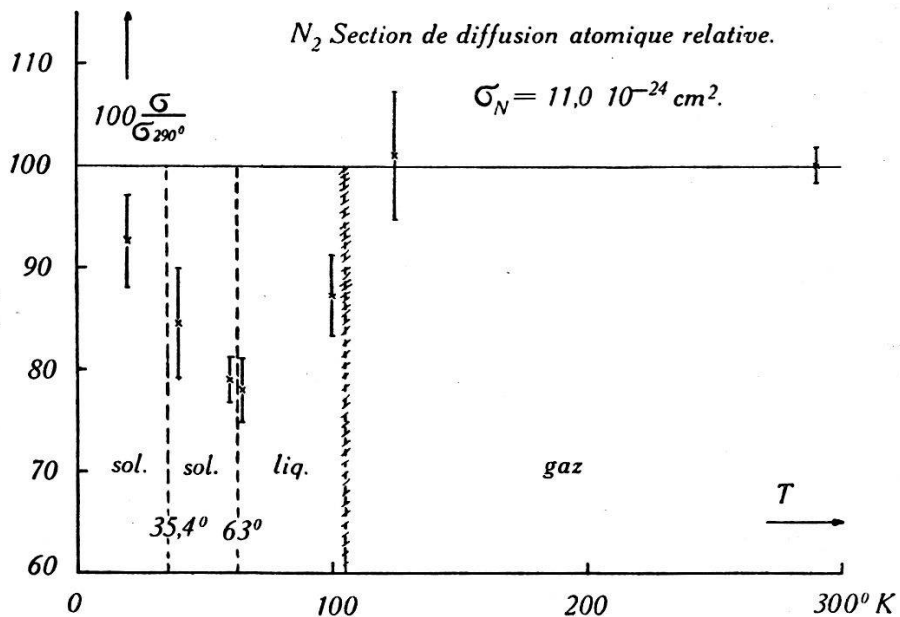


Fig. 3.

Pour l'état gazeux nous employons les équations (5) et (6) et obtenons :

$$\bar{\sigma}_N = 1,09 \sigma_0.$$

La valeur mesurée de $\frac{1}{2} \bar{\sigma}_{N_2}$ soit $11,0 \cdot 10^{-24} \text{ cm}^2$ permet de calculer la section de diffusion du noyau libre et initialement au repos, grandeur purement nucléaire :

$$\sigma_0 = 10,0 \cdot 10^{-24} \text{ cm}^2.$$

Il est difficile d'interpréter la chute de σ à la liquéfaction de même que l'accroissement au point de transition du solide à $35,4^\circ \text{ K}$.

Comme nous l'avons déjà vu⁸⁾, les distances intermoléculaires du liquide et du solide de 4 Å environ ne semblent pas permettre d'expliquer la diminution de σ par rapport au gaz par des phénomènes d'interférence agissant sur les neutrons thermiques dans le sens indiqué par RASSETTI²⁾, surtout que le diffuseur solide a très probablement une structure polycristalline. La formule (6) indique pour N_2 une contribution de diffusion cohérente de +4% seulement, pour une distance interatomique de 1,1 Å alors que les effets des transitions sont de -13% et +8% respectivement.

(Remarquons que l'augmentation de la diffusion moléculaire moyenne due aux termes cohérents n'est pas incompatible avec la diminution pouvant se produire pour une structure cristalline et un spectre de neutrons où les conditions sélectives de BRAGG sont déterminantes.)

D'après la loi de proportionnalité de σ et du carré de la masse réduite, on déduit (indépendamment des interférences et des rotations) que $\sigma_\infty = 1,14 \sigma_0$, donc σ devrait être supérieur — au maximum de 14% — à σ_0 et non pas inférieur comme nous l'observons. L'influence des rotations — environ 4% sur σ_0 — paraît d'autre part trop faible pour fournir une explication satisfaisante.

Nous avons par conséquent reconsidéré nos mesures et la possibilité d'une erreur. La seule grandeur critique est la valeur de $n \cdot d$ à l'état liquide et solide. Ce nombre a été déterminé en mesurant le volume du gaz fourni par la substance en se vaporisant. Pour le liquide la mesure se contrôlait en comparant les densités ainsi déterminées aux différentes températures avec la courbe densité-température connue pour N_2 . La concordance était excellente. Pour le solide la densité mesurée après chaque série de mesures correspondait chaque fois à celle du liquide à la température de solidification, indiquant une structure lacunaire du solide. Même si l'on suppose que toute la substance est concentrée dans la partie

dans les deux phases. Pour l'état solide, la diffusion moléculaire a tendance à diminuer d'abord avec la température pour remonter ensuite vers 77° K accusant une variation de 15% env.

Un calcul de $\sigma_{\text{H}_2\text{O}}$ pour l'état solide peut se faire par les formules (8) et (10). On obtient:

$$\bar{\sigma}_{\text{H}_2\text{O}} = 61,60 \sigma_{\text{H}} + 1,01 \sigma_{\text{Ox}}.$$

Pour la section efficace nucléaire σ_{H} on prendra la valeur aujourd'hui bien assurée de $20 \cdot 10^{-24} \text{ cm}^2$. Celle de l'oxygène peut se déduire par les formules (5) et (6) de la mesure effectuée par CARROL⁵⁾ sur le gaz à température normale: $\sigma = 4,12 \cdot 10^{-22} \text{ cm}^2$. On trouve: $\sigma_{\text{Ox}} = 3,49 \cdot 10^{-24} \text{ cm}^2$. (Pour O_2 , distance internucléaire $r = 1,20 \text{ \AA}$, $\Theta_{\text{vib}} = 2260^\circ \text{ K}$ et section de capture négligeable.)

Ces valeurs introduites dans l'expression ci-dessus donnent:

$$\underline{\bar{\sigma}_{\text{H}_2\text{O}} = 126,7 \cdot 10^{-24} \text{ cm}^2.}$$

Ce nombre dépasse de beaucoup la valeur expérimentale.

Essayons d'estimer grossièrement l'influence de rotations libres de la molécule au moyen de la formule (5) où l'on exclut les mouvements thermiques en posant $\xi = \infty$. Prenant, en dépit de la forte dissymétrie des masses pour le proton, une masse effective $M_l = 4/3 m$, et pour le noyau d'oxygène $M_l = 17,06 m$, on obtient:

$$\underline{\bar{\sigma}_{\text{H}_2\text{O}} = 78,5 \cdot 10^{-22} \text{ cm}^2.}$$

Ce nombre est maintenant inférieur aux valeurs expérimentales. Il semble donc qu'on puisse conclure à une certaine liberté de rotation de la molécule H_2O dans le solide comme dans le liquide. Ce résultat s'accorde avec les données connues sur la glace (mesures thermiques et diélectriques). PAULING²⁴⁾ admet l'existence de différents arrangements des H autour d'un O compatibles avec la structure cristalline et énergétiquement équivalents. Dans une certaine mesure ces modifications représentent une mobilité de rotation limitée de la molécule dans le cristal. Cette mobilité changeant avec la température peut fournir une explication de la variation constatée pour σ .

3° Phosphate de potassium.

Les mesures avec le monocristal nécessitent des plaques cristallines d'une surface active de 35 mm de diamètre et d'une épaisseur de l'ordre de 10 mm.

Comme il est impossible d'obtenir des cristaux d'aussi grandes dimensions, nous avons constitué une *première paire de plaques*, en juxtaposant des parties découpées dans deux cristaux différents perpendiculairement à l'axe a et à l'axe c . Malheureusement on court ainsi le risque d'avoir une surface présentant des domaines où la structure mosaïque n'est pas la même et de plus différente pour la plaque a et la plaque c , ce qui tend à diminuer et fausser l'effet directionnel attendu.

Pour éviter cet inconvénient, nous avons prévu une *deuxième paire de plaques* en découpant dans un unique cristal, particulièrement bien développé et exempt de défauts, 5 barres prismatiques égales de section carrée ayant deux faces opposées perpendiculaires à c , les deux autres faces par conséquent perpendiculaires à a . En les accolant on obtient une première fois la plaque pour la direction c et en tournant chaque barre de 90° la plaque pour la direction a .

Les plaques ainsi obtenues de $35 \times 38 \times 8$ mm environ étaient maintenues dans un boîtier de cadmium de mêmes dimensions intérieures, muni sur des faces opposées d'une ouverture circulaire de 35 mm de diamètre définissant la surface cristalline efficace. Quand le boîtier était en position pour la mesure, la circonférence coïncidait exactement avec les ouvertures de même diamètre des cylindres de cadmium du système de collimation. (Voir schéma du dispositif).

La grandeur fournie directement par les mesures est la transmission T . Pour que l'on puisse parler de section efficace dans le cas du monocristal et que celle-ci puisse se déterminer, il faut que la loi de variation avec l'épaisseur d soit exponentielle: $T = \exp(-n\sigma d)$. On peut admettre qu'il en est bien ainsi (RASETTI²) pour les épaisseurs relativement grandes utilisées (~ 8 mm). Cependant comme contrôle nous avons déterminé la transmission d'une *troisième plaque cristalline* de 6 mm seulement d'épaisseur, suivant l'axe a et à température normale.

Quand le monocristal est refroidi au-dessous de son point de Curie, sa structure mosaïque a tendance à augmenter, modifiant ainsi les propriétés diffusantes du cristal. Afin d'évaluer cet effet nous avons dans chaque cas mesuré la transmission à 290° K avant et après refroidissement. Les valeurs obtenues étaient toujours cohérentes aux erreurs près indiquant une influence négligeable de la modification de structure mosaïque.

Il se peut que contrairement à notre attente, une certaine composante cohérente participe à la diffusion du monocristal, ayant pour effet de diminuer quelque peu la valeur de la section efficace.

Pour cette raison nous n'avons utilisé les résultats obtenus avec le monocristal que pour déterminer la différence $\sigma_a - \sigma_c$.

Afin d'évaluer l'effet d'interférences éventuel et pour disposer d'une valeur de σ plus compatible avec nos hypothèses de calcul, nous avons employé pour une série de mesures au-dessus et au-dessous du point de Curie, de la poudre de cristal de très grande finesse (grosseur moyenne des grains de 0,003 mm mesurée au microscope).

Les résultats des différentes mesures sont donnés dans le tableau suivant.

Direction		T (°K)	$e\mu d$	μ (cm ⁻¹)	$\sigma \cdot 10^{24}$ (cm ²)
1res plaques	a	290	$2,26 \pm 0,12$	$1,01 \pm 0,06$	$97,5 \pm 6,0$
	c	290	$2,18 \pm 0,09$	$0,95 \pm 0,05$	$91,9 \pm 4,8$
	a	77	$2,21 \pm 0,10$	$0,98 \pm 0,06$	$93,2 \pm 5,5$
	c	77	$2,20 \pm 0,08$	$0,98 \pm 0,04$	$93,6 \pm 4,2$
2es plaques	a	290	$2,56 \pm 0,07$	$1,10 \pm 0,03$	$106,7 \pm 3,2$
	c	290	$2,39 \pm 0,06$	$1,05 \pm 0,03$	$101,1 \pm 3,2$
	a	77	$2,48 \pm 0,08$	$1,06 \pm 0,03$	$101,4 \pm 3,4$
	c	77	$2,37 \pm 0,07$	$1,03 \pm 0,03$	$99,0 \pm 3,4$
3e plaque	a	290	$1,88 \pm 0,06$	$1,00 \pm 0,05$	$96,7 \pm 4,7$
poudre	—	290	$1,97 \pm 0,07$	—	$111,8 \pm 6,3$
	—	77	$1,92 \pm 0,06$	—	$107,2 \pm 6,2$

Epaisseurs: 1res plaques $d_a = 8,10$ mm. $d_c = 8,19$ mm.

2mes plaques $d_a = 8,51$ mm. $d_c = 8,35$ mm.

3me plaque $d_a = 6,30$ mm.

poudre $d = 8,00$ mm. $nd = 6,08 \cdot 10^{21}$ cm⁻².

Toutes les épaisseurs sont certainement exactes à moins de 0,6%.

Les valeurs données dans le tableau ainsi que les erreurs statistiques sont arrondies à la 2e décimale.

La densité du cristal à 290° K a été prise égale à 2,34. Pour la valeur de nd du monocristal à 77° K nous avons tenu compte de la contraction, au moyen des coefficients thermiques indiqués pour KH_2PO_4 par MASON²⁵); la variation est de 1,6% pour la direction a et de 1,2% pour la direction c .

Une première constatation est la différence systématique de 8% environ entre les résultats du premier et du deuxième cristal. Une explication possible réside pour une part dans une différence de densité entre les cristaux. Nous avons employé pour le calcul de

σ une densité moyenne de 2,34 gr./cm². Il est probable que les premières plaques taillées dans des cristaux moins homogènes et moins parfaits que les secondes ont une structure lacunaire et par conséquent une densité un peu plus faible, mais difficilement de plus de 2%.

L'influence directe sur la diffusion d'une irrégularité de structure (qui d'ailleurs aurait tendance à agir en sens inverse) est à rejeter. En effet, on voit que la poudre de cristal donne une section efficace d'environ 5% plus grande seulement que le monocristal. Cette différence sort à peine de la limite d'erreurs et indique que la diffusion ne présente qu'une faible composante cohérente.

La troisième plaque découpée dans un matériel de même qualité et constituée de même façon que les premières est de 17% plus mince pour la direction a . Elle donne la même section efficace à 1% près, ce qu'on peut considérer comme une confirmation de la loi de transmission exponentielle pour le monocristal.

Les résultats relatifs au 2e cristal sont, pour les raisons indiquées, les plus sûrs et c'est pourquoi nous les avons déterminés avec une plus grande précision.

Pour la discussion de la liaison-hydrogène, nous employons les données suivantes:

Pour 290° K, l'effet directionnel est le même pour les deux cristaux et est représenté par la différence:

$$\sigma_a - \sigma_c = (5,6 \pm 4,4) \cdot 10^{-24} \text{ cm}^2.$$

Malgré la forte erreur inévitable, on peut conclure à une anisotropie de la liaison. Anisotropie et liaison peuvent se déterminer si l'on complète la valeur ci-dessus par celle de la section efficace de la poudre cristalline

$$\bar{\sigma} = 111,8 \cdot 10^{-24} \text{ cm}^2.$$

Pour 77° K, la différence $\sigma_a - \sigma_c$ est beaucoup plus faible que les erreurs et tend à disparaître, d'où on conclut à une liaison pratiquement isotrope. On constate de plus une diminution générale des sections efficaces, ce qui s'interprète par une diminution de la force de liaison. On prendra pour caractéristique la valeur fournie par la poudre, soit

$$\bar{\sigma} = 107,2 \cdot 10^{-24} \text{ cm}^2.$$

L'application des formules du § IV. 3 nécessite la connaissance des sections efficaces purement nucléaires σ_K , σ_H , σ_P et σ_{Ox} .

σ_H et σ_{Ox} ont déjà été indiqués.

Pour σ_K les valeurs connues ne sont malheureusement pas très cohérentes; nous prendrons celle mesurée par DUNNING et collaborateurs²²⁾ σ_K (diff. + capt.) = $8,2 \cdot 10^{-26}$ cm².

Pour σ_P , les discrédances considérables entre les mesures publiées nous ont décidé à en redéterminer la valeur. Le résultat de notre mesure effectuée sur du phosphore amorphe en poudre compacte est:

$$\sigma_P = (8,77 \pm 0,76) \cdot 10^{-24} \text{ cm}^2.$$

Comme d'après LAPOINTE et RASETTI²³⁾ et surtout VOLZ²⁷⁾ la section de capture est faible — 1,0 et $0,23 \cdot 10^{-24}$ cm² respectivement — donc inférieure à notre erreur, nous identifions la valeur ci-dessus avec la section de diffusion pure.

La formule (12) donne alors pour la contribution des groupes phosphatés (unité: 10^{-24} cm²): $\sigma_{PO_4} = 24,6$.

(L'influence de rotations libres des groupes PO₄ ou même PO₄H₂ dont on pourrait tenir compte par les expressions déduites au § IV. 3, est minime comme on peut le voir facilement; nous négligerons cet effet en soi d'ailleurs très improbable.)

De ce résultat et des valeurs expérimentales pour KH₂PO₄ en poudre, on déduit:

$$\text{à } 290^\circ \text{ K: } \sigma_H = 39,6 \text{ et à } 77^\circ \text{ K: } \sigma_H = 37,2.$$

Ces valeurs de la section du proton dans KH₂PO₄ ($M = 136$) sont nettement inférieures à celles obtenues par CARROL⁵⁾ pour la liaison protonique dans les hydrocarbures et comprises entre 45,4 pour le méthane CH₄ ($M = 16$) et 49,8 pour la paraffine C₂₂H₄₆ ($M = 310$). De même σ_H calculé pour l'eau ($M = 18$), en supposant, comme pour les hydrocarbures, l'additivité des sections efficaces nucléaires, donne une valeur plus grande, soit 41,0 (la valeur de CARROL 44,6 est quelque peu supérieure à la nôtre).

Il semble donc bien que la liaison du proton dans le phosphate de potassium est définitivement plus faible que dans d'autres substances.

Pour avoir un cas supplémentaire de comparaison, nous avons mesuré la section de diffusion dans le carbonate acide de potassium KHCO₃ ($M = 100$), substance possédant aussi une liaison-hydrogène et présentant comme H₂O une analogie avec KH₂PO₄. Le résultat de la mesure effectuée sur la substance en poudre (1,208 gr./cm²) est:

$$\bar{\sigma}_{KHCO_3} = (68,5 \pm 4,2) \cdot 10^{-24} \text{ cm}^2.$$

En prenant $\sigma_c = 4,5 \cdot 10^{-24}$ cm² et les valeurs déjà indiquées pour les autres sections efficaces, on obtient $\sigma_H = 45,3$, soit une valeur de nouveau distinctement supérieure à la section dans KH_2PO_4 .

La grandeur et l'anisotropie de la liaison étudiée se calculeront par les formules (8) et (11) et les valeurs données plus haut de $\sigma_a - \sigma_c$ et de $\bar{\sigma}_H$.

On obtient un système de deux équations du 3e degré à deux inconnues ε_1 et ε_2 . Le calcul se fait par approximations successives et donne les résultats rassemblés dans le tableau ci-dessous :

<i>T</i>	Direction	ε	ν (cm ⁻¹)	λ (μ)	$f = \omega^2/m$ (dyn/cm)
290° K	(1) parall. O—H—O . .	0,42	720	13,9	29,9 · 10 ³
	(2) perpend. O—H—O .	0,52	580	17,2	19,4 · 10 ³
77° K	(1) equiv. (2)	0,56	540	18,5	16,8 · 10 ³

Au-dessus du point de Curie, l'anisotropie que nous pouvons définir par $(f_1 - f_2)/f_1$ serait d'après ces résultats de 35%. L'erreur considérable sur $\sigma_a - \sigma_c$ ne permet pas d'accorder une très grande signification à cette valeur que nous considérons comme une première indication.

La diminution ou disparition de l'anisotropie au-dessous du point de transition semble conciliable avec les vues de SLATER sur le mécanisme de polarisation expliqué par un déplacement des H vers une position plus voisine des PO_4 . La répartition des charges autour des protons peut être alors plus uniforme.

La valeur moyenne de la liaison elle-même devrait être assurée à moins de 10%. La longueur d'onde particulièrement grande qui lui correspond est en accord d'une part avec les mesures d'absorption infra-rouge qui indiquent un domaine caractéristique probable supérieur à 4 μ , d'autre part avec les conclusions que ZWICKER²⁸) tire de la mesure par ultra-sons de haute fréquence ($3 \cdot 10^7$ cycles) des modules d'élasticité de KH_2PO_4 .

Les mesures d'absorption infra-rouge pour le sel de seignette (VALASEK²⁹) indiquent des minima caractéristiques dans le domaine normal des liaisons O—H entre 1,5 et 3 μ . Ces bandes se déplacent vers le visible de 0,1 μ environ par abaissement de la température au-dessous du point de Curie supérieur.

Il semble donc que le phosphate de potassium possède une liaison H anormalement faible également vis-à-vis de substances ayant

des propriétés diélectriques semblables. La diminution de cette liaison au-dessous du point de Curie accusée par 4 mesures sur 5, si elle est réelle, indique aussi un comportement inverse de celui du sel de seignette.

La chaleur de transition de KH_2PO_4 de 57,3 cal./mol (BANTLE³⁰) n'est pas conditionnée uniquement par la variation de la liaison du proton. Cette variation agit bien dans le sens d'une augmentation d'énergie interne, mais peut être compensée dans une certaine mesure par une modification de la cohésion du cristal, ce qui empêche une comparaison directe.

L'hypothèse d'harmonicité de la liaison que nous avons admise en première approximation peut se discuter. Le potentiel caractéristique d'une liaison-hydrogène présente probablement *deux minima* (non nécessairement symétriques) séparés par un dos de potentiel, ou un *minimum unique*, suivant que la distance O—O est plus ou moins grande. Dans le second cas l'oscillation a des chances d'être harmonique à faible amplitude. Dans le premier, cela est moins plausible et dépend de la hauteur de la barrière de potentiel séparant les positions d'équilibre. La distance critique entre les deux cas serait de 2,592 Å (HUGGINS³¹). Dans le cas de l'eau, la distance O—O est de 0,16 Å supérieure mais, par suite de la dyssymétrie probable et de la barrière importante, un seul des deux minima fournit une position stable et il est raisonnable d'admettre une oscillation harmonique. Dans le cas de KH_2PO_4 , la distance O—O est à température normale de 0,4 Å inférieure à la valeur critique, ce qui signifie minimum unique et est également plutôt favorable à l'hypothèse d'harmonicité.

D'après UBBELHODE et WOODWARD³²), se serait le passage, sous l'influence de la dilatation thermique, du type de liaison à minimum unique (sans caractère polaire) au type asymétrique à double minimum (polaire) qui expliquerait la transition pour le point de Curie inférieur du sel de seignette. Cette explication que les auteurs semblent proposer aussi pour KH_2PO_4 n'est guère admissible dans ce cas où c'est le phénomène inverse qui se produit (disparition de la polarisation par augmentation de température).

On voit qu'une discussion plus détaillée des résultats obtenus (en particulier des valeurs de f) n'est pas possible avant qu'un schéma théorique plus précis de la liaison ne soit proposé et que l'on dispose de renseignements exacts sur la déformation des groupes PO_4 dans la transition. Des mesures par rayons X à ce sujet sont en cours dans cet institut.

VII. Conclusions.

Des résultats de ce travail nous pensons pouvoir tirer les conclusions suivantes :

1^o La méthode d'étude des champs moléculaires par diffusion des neutrons lents repose sur des effets nettement mesurables pour les liaisons où interviennent des atomes légers et fournit des indications qualitatives et dans certains cas quantitatives sur les transitions caractéristiques des substances étudiées.

L'exactitude du procédé est encore limitée par les erreurs d'ordre statistique et certaines hypothèses difficilement contrôlables nécessaires à la discussion quantitative des mesures.

On peut entrevoir un champ d'application possible en chimie organique, en premier lieu pour les composés hydrogénés simples.

2^o La méthode, limitée à la seule mesure de la section totale de diffusion est naturellement imparfaite, mais est susceptible de grandes améliorations fondées sur les points suivants :

a) L'emploi de neutrons monoénergétiques ce qui élimine l'imprécision considérable inhérente à l'introduction d'une énergie moyenne.

b) Une source intense de neutrons (condition actuellement réalisée par exemple par les piles d'uranium),
rendant possible

c) une collimation poussée;

d) la mesure de la distribution angulaire de la diffusion. (Comme on peut le voir par exemple à partir des expressions précédant les formules (6) et (12) le coefficient de la grandeur caractéristique des liaisons ε , dépend fortement de l'angle de diffusion. Il est possible par conséquent de choisir des directions de grande sensibilité c'est-à-dire pour lesquelles ce coefficient est grand);

e) enfin une statistique améliorée.

En terminant, je me fais un devoir d'exprimer mes vifs remerciements à M. le professeur P. SCHERRER pour l'intérêt qu'il a porté à ces recherches et l'aide matérielle qu'il m'a procurée.

Zurich, Institut de physique E.P.F.

Bibliographie.

- 1) BEYER, H. G. et WHITTAKER, M. D., Phys. Rev. **57**, 976 (1940).
- 2) RASETTI, F., Phys. Rev. **58**, 321 (1940).
- 3) NIX, F. C., BEYER, H. G. et DUNNING, J. R., Phys. Rev. **58**, 1031 (1940).
- 4) NIX, F. C. et CLÉMENT, G. F., Phys. Rev. **68**, 159 (1945).
- 5) CARROL, H., Phys. Rev. **60**, 702 (1941).

- 6) PAULING, L., Phys. Rev. **36**, 430 (1930).
 - 7) FOWLER, R. H., Proc. Roy. Soc. **149**, 1 (1935).
 - 8) GIBERT, A., KELLER, R., et ROSSEL, J., Helv. Phys. Acta **19**, 493 (1946).
 - 9) FERMI, E., Ric. Scient. **7**, 13 (1936).
 - 10) BETHE, H. A., Rev. of Mod. Phys. **9**, 124 (1937).
 - 11) ARLEY, N., Medd. Danske Vid. Selskab **16**, 1 (1938).
 - 12) SCHWINGER, J. et TELLER, E., Phys. Rev. **52**, 286 (1937).
 - 13) HAMERMESH, M. et SCHWINGER, J., Phys. Rev. **69**, 145 (1946).
 - 14) SACHS, R. G. et TELLER, E., Phys. Rev. **60**, 18 (1941).
 - 15) WICK, G. C., Phys. ZS. **38**, 403 et 689 (1937).
 - 16) WEINSTOCK, R., Phys. Rev. **65**, 1 (1944).
 - 17) SEEGER, R. J. et TELLER, E., Phys. Rev. **62**, 37 (1942).
 - 18) WEST, J., ZS. f. Krist. **74**, 306 (1930).
 - 19) SLATER, J. C., J. Chem. Phys. **9**, 16 (1941).
 - 20) DENNISON, D. M., Astrophys. Journ. **62**, 84 (1925).
 - 21) KOHLRAUSH, K. W. F., Der Smekal-Raman-Effekt Ergänzt.-Bd. p. 146 (1938).
 - 22) GIBERT, A. et ROSSEL, J., Helv. Phys. Acta **19**, 285 (1946).
 - 23) LAPOINTE, C. et RASETTI, F., Phys. Rev. **58**, 554 (1940).
 - 24) PAULING, L., J. Am. Chem. Soc. **57**, 2680 (1935).
 - 25) MASON, W. P., Phys. Rev. **69**, 173 (1946).
 - 26) DUNNING, J. R., PEGRAM, G. B., FINK, G. A. et MITCHELL D. P., Phys. Rev. **48**, 265 (1935).
 - 27) VOLZ, H., Z. f. Phys. **121**, 201 (1943).
 - 28) ZWICKER, B., Helv. Phys. Acta **19**, 523 (1946).
 - 29) VALASEK, J., Phys. Rev. **45**, 654 (1934).
 - 30) BANTLE, W., Helv. Phys. Acta **15**, 373 (1942).
 - 31) HUGGINS, M. L., J. Phys. Chem. **40**, 723 (1936).
 - 32) UBBELOHDE, A. R. et WOODWARD, I., Proc. Roy. Soc. **185**, 448 (1946).
-