

Zeitschrift: Helvetica Physica Acta
Band: 20 (1947)
Heft: II

Artikel: Vereinfachter Funkenzähler
Autor: Greinacher, H.
DOI: <https://doi.org/10.5169/seals-111801>

Nutzungsbedingungen

Die ETH-Bibliothek ist die Anbieterin der digitalisierten Zeitschriften. Sie besitzt keine Urheberrechte an den Zeitschriften und ist nicht verantwortlich für deren Inhalte. Die Rechte liegen in der Regel bei den Herausgebern beziehungsweise den externen Rechteinhabern. [Siehe Rechtliche Hinweise.](#)

Conditions d'utilisation

L'ETH Library est le fournisseur des revues numérisées. Elle ne détient aucun droit d'auteur sur les revues et n'est pas responsable de leur contenu. En règle générale, les droits sont détenus par les éditeurs ou les détenteurs de droits externes. [Voir Informations légales.](#)

Terms of use

The ETH Library is the provider of the digitised journals. It does not own any copyrights to the journals and is not responsible for their content. The rights usually lie with the publishers or the external rights holders. [See Legal notice.](#)

Download PDF: 14.03.2025

ETH-Bibliothek Zürich, E-Periodica, <https://www.e-periodica.ch>

Vereinfachter Funkenzähler

von H. Greinacher, Bern.

(27. X. 1946.)

Im folgenden sei ein Zählgerät für Elementarstrahlen beschrieben, das gegenüber dem seinerzeit beschriebenen¹⁾ eine wesentliche Vereinfachung aufweist. Der Hochspannungsgleichrichter fällt nämlich weg. Wie sich gezeigt hat²⁾, erhält man eine zuverlässige Zählwirkung, wenn man als Funkenstrecke zwei gleiche Pt-Kügelchen in passendem Abstand wählt. Da hier die Anordnung im Gegensatz zu allen andern Zählapparaten (Spitzenzähler, Zählrohr) symmetrisch in bezug auf die Elektroden ist, spielt die Polarität der angelegten Spannung keine Rolle. Der Funkenzähler kann somit auch mit *Wechselspannung* betrieben werden. Es findet dann zwar nur

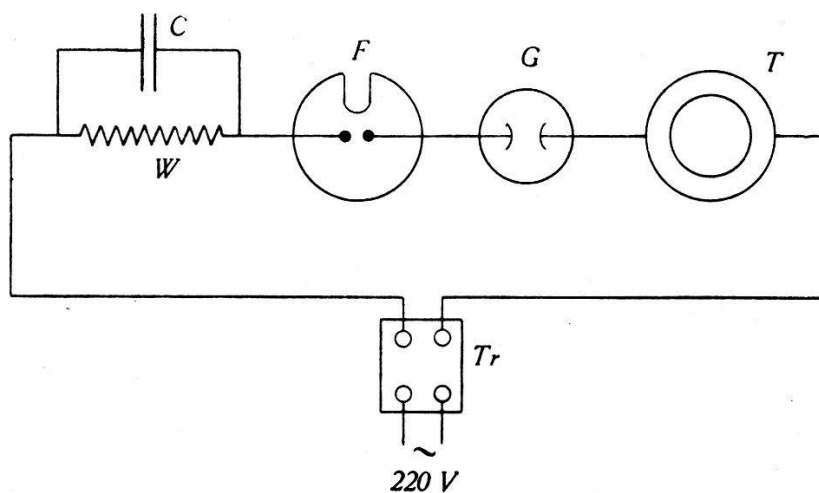


Fig. 1.

in dem Zeitintervall einer Wechselstromperiode Zählung statt, wo die Spannung oberhalb des Funkenpotentials liegt. Aber bei der Verwendung des Gerätes als Demonstrationsapparat spielt dies praktisch keine Rolle. Die Anordnung des neuen Funkenzählermodells reduziert sich daher auf die in Fig. 1 angegebene. Der Kleintransformator Tr 220/2200 V ist geschlossen über einen Widerstand $W = 5 \cdot 10^5 \Omega$ mit parallelgeschaltetem Kondensator

¹⁾ H. GREINACHER, H. P. A. **9**, 590 (1936); Zs. f. techn. Phys. **19**, 132 (1938).

²⁾ Siehe auch P. FREY, H. P. A. **19**, 41 (1946).

$C = 100$ cm, über die Funkenstrecke F und die beiden Indikatoren $G =$ Signalglimmlämpchen und $T =$ Hochohmtelephon. Die Funkenstrecke ist in ein Glaskölbchen eingeschmolzen, dem gerade soviel Luft entzogen ist, dass die Funkenstrecke gute Zählwirkung zeigt. Das Einschliessen der Funkenstrecke bezweckt die Unabhängigkeit von Luftdruck- und Temperaturschwankungen und namentlich den Ausschluss von Staub. Die Pt-Kügelchen sind im Sauerstoffgebläse durch Schmelzen der Drahtenden ($\Phi = 0,6$ mm) erzeugt. Nach Einschmelzen in das Glaskügelchen glüht man sie zwecks Reinigung der Oberflächen am besten noch aus. Dies geschieht durch kurzzeitiges Anlegen der Funkenstrecke an die Spannung eines Induktors. Um den Zähler auch für α -Teilchen verwenden zu können, ist noch ein Glasröhrchen eingesetzt, das vor der Funkenstrecke genügend dünn ausgezogen ist.

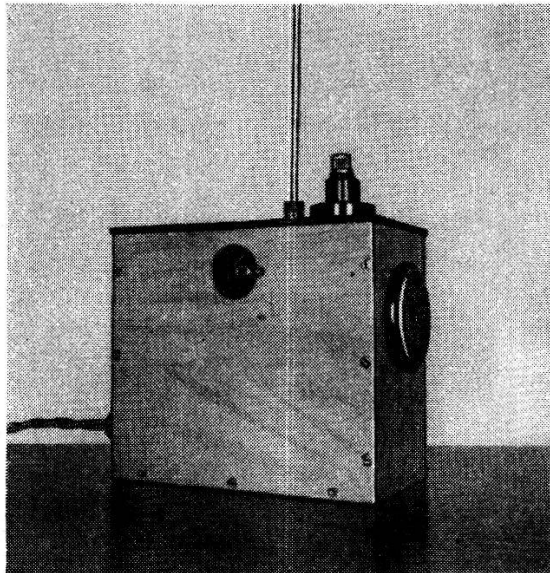


Fig. 2.

Der fertige kompensierte Apparat ist in Fig. 2 abgebildet. Vorn befindet sich der Zählkopf, der durch ein Schiebefenster abgedeckt oder freigelegt werden kann. Rechts befindet sich das Telephon. Oben ist das Glimmlämpchen aufgesteckt. Nach Herausnahme desselben können an die beiden Anschlussbuchsen auch andere Registrierapparate (Galvanometer usw.) angeschlossen werden. In eine zwischen F und G angebrachte Buchse ist ein Draht (40 cm) aufgesteckt, der als Antenne dient, wenn man die Zählfunken auf einen Radioapparat übertragen will. Da hier im Gegensatz zum Spitzenzähler und Zählrohr die Entladungsstöße ziemlich intensiv sind, erfolgt die radiotelegraphische Übermittlung auf grössere Distanzen. Befand sich z. B. der Apparat am einen Ende des Physi-

kalischen Institutes, so ergab der Radio im Auditorium am entgegengesetzten Ende noch sehr laute Registrierknalle.

Das Knacken im Telephon T selbst ist zwar gut hörbar, doch schwach. Das Lämpchen G leuchtet indessen voll auf. Das Licht ist genügend stark, um damit eine photographische Registrierung auszuführen. Bringt man das Lämpchen unter Zwischenschaltung eines Lichtspaltes direkt vor einen vorbeibewegten Film, so erhält man Aufnahmen, wie sie in Fig. 3 wiedergegeben sind. Man erzielt auch bei rascher Funkenfolge eine gute Registrierung. Dass die Intensität der einzelnen Entladungen infolge der Verschiedenheit der Spannung variiert, stört nicht weiter. Es sei bemerkt, dass die



Fig. 3.

Registrierung von β -Strahlen während ca. $\frac{1}{4}$ Minute durch photographische Aufzeichnung der Lichtblitze eines in den Funkenkreis eingeschalteten Glimmlämpchens.

Registrierintensität für alle Strahlenarten (α -, β -, γ -Strahlen) gleich ausfiel. Wurde das Glimmlämpchen durch ein empfindliches Galvanometer ersetzt, so konnte die Veränderlichkeit der Funkenintensität auch direkt beobachtet werden. Zugleich konnte man feststellen, dass im Mittel etwa gleichviel Entladungen in der einen und andern Richtung übergingen. Wurde das Lämpchen durch ein Galvanometer ersetzt oder gar kurzgeschlossen, so war die Zahl der Registrierfunken merklich grösser. Das Lämpchen verbraucht infolge seines kapazitiven Widerstandes einen Teil der Transformatorspannung, so dass in diesem Fall die an der Funkenstrecke liegende Wechselspannung etwas kleiner ist als ohne Lämpchen. Dieses leuchtet auch infolge der an ihm liegenden Teilspannung dauernd schwach auf und zeigt so an, wenn der Apparat unter Spannung steht. Der Hauptvorteil des Wechselspannungsbetriebes ist aber neben dem Wegfall der Gleichrichterkomplikation der Umstand, dass der Apparat sofort nach Anschalten ans Netz gebrauchsbereit ist und nach Abschalten auch sofort wieder in spannungslosem Zustand sich befindet.

Physikalisches Institut der Universität Bern.