

**Zeitschrift:** Helvetica Physica Acta

**Band:** 20 (1947)

**Heft:** III

**Artikel:** Einfluss der Startphase der Teilchen bei Beschleunigern

**Autor:** Dällenbach, Walter

**DOI:** <https://doi.org/10.5169/seals-111804>

### **Nutzungsbedingungen**

Die ETH-Bibliothek ist die Anbieterin der digitalisierten Zeitschriften. Sie besitzt keine Urheberrechte an den Zeitschriften und ist nicht verantwortlich für deren Inhalte. Die Rechte liegen in der Regel bei den Herausgebern beziehungsweise den externen Rechteinhabern. [Siehe Rechtliche Hinweise.](#)

### **Conditions d'utilisation**

L'ETH Library est le fournisseur des revues numérisées. Elle ne détient aucun droit d'auteur sur les revues et n'est pas responsable de leur contenu. En règle générale, les droits sont détenus par les éditeurs ou les détenteurs de droits externes. [Voir Informations légales.](#)

### **Terms of use**

The ETH Library is the provider of the digitised journals. It does not own any copyrights to the journals and is not responsible for their content. The rights usually lie with the publishers or the external rights holders. [See Legal notice.](#)

**Download PDF:** 15.03.2025

**ETH-Bibliothek Zürich, E-Periodica, <https://www.e-periodica.ch>**

# Einfluss der Startphase der Teilchen bei Beschleunigern

von Walter Dällenbach.\*)

(5. III. 1947.)

Es handelt sich um die in zwei vorläufigen Mitteilungen<sup>3)</sup> beschriebenen Beschleuniger. Strahlungsverluste werden nicht berücksichtigt. Bei der  $\nu$ -ten Beschleunigung sind

$$E_\nu - E_{\nu-1} = eU \cos \Phi_\nu \quad (1)$$

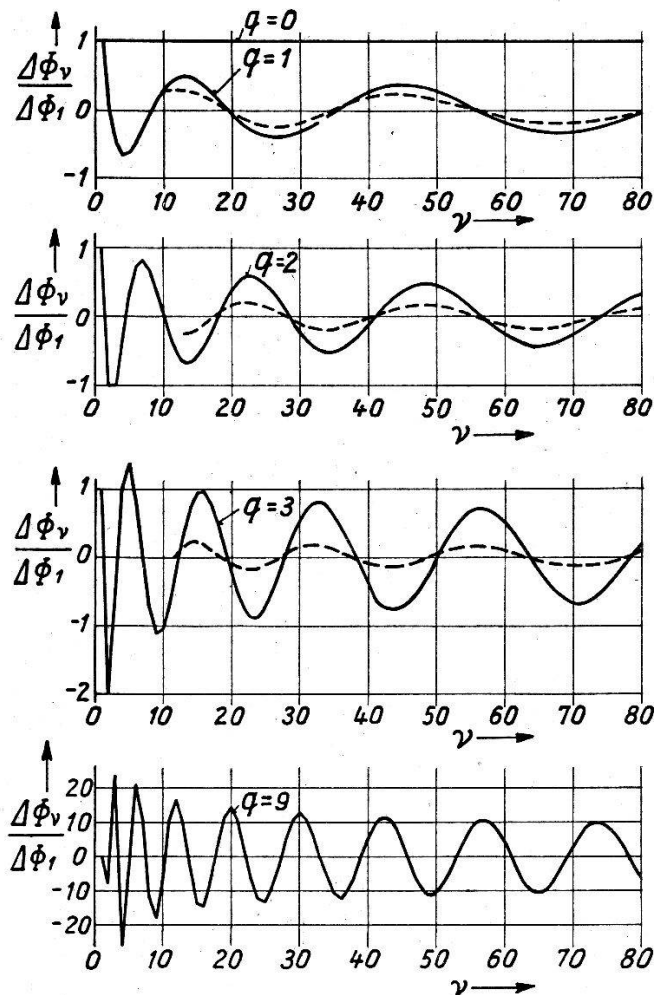


Fig. 1.

der Energiezuwachs und  $\Phi_\nu$  die Phasenverspätung des Teilchens mit der Ladung  $e$  gegenüber dem Scheitelwert  $U$  der hochfre-

\*) Vorgetragen am 19. 2. 1947 im physikalischen Colloquium der ETH in Zürich.

quenten Wechselfeld. Werden die Laufzeiten über die Beschleunigungsstrecken vernachlässigt und sind die Laufstrecken volle Kreise im magnetischen Führungsfeld mit  $Br^n = \text{konstant}$ , so gilt

$$\Phi_{\nu+1} - \Phi_{\nu} = 2\pi \left\{ \frac{E_{\nu}}{S_{\nu}} \left[ \frac{E_{\nu}^2 - (mc^2)^2}{S_{\nu}^2 - (mc^2)^2} \right]^{\frac{r/2}{1-n}} - 1 \right\} \quad (2)$$

und

$$\frac{r}{r_{\nu}} = \left[ \frac{E_{\nu}^2 - (mc^2)^2}{S_{\nu}^2 - (mc^2)^2} \right]^{\frac{1}{2}} \quad (3)$$

Darin sind

$$S_{\nu} = E_0 + \nu eU \cos \Phi_s \quad (4)$$

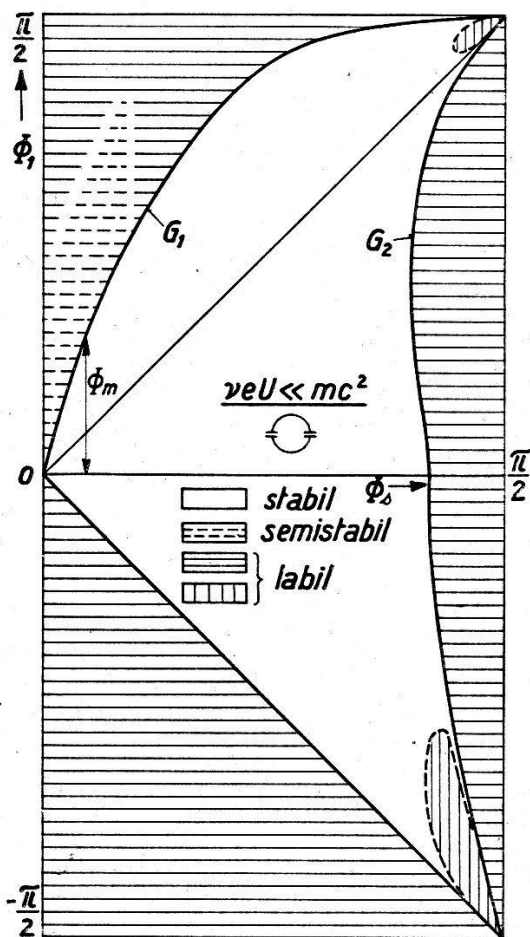


Fig. 2.

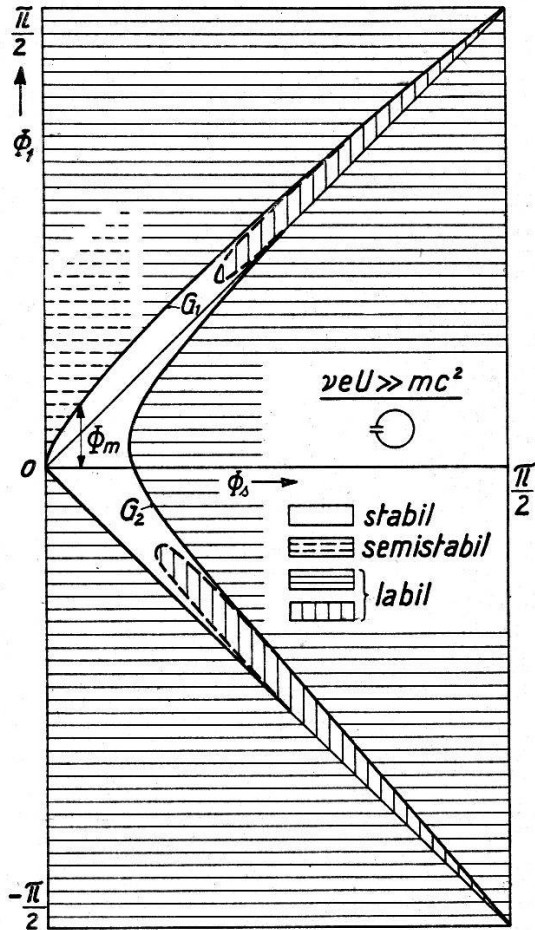


Fig. 3.

die Energie des synchronen Teilchens und  $r/r_{\nu}$  das Radienverhältnis der zu den Energien  $E_{\nu}$  und  $S_{\nu}$  gehörenden stationären Kreisbahnen nach der  $\nu$ -ten Beschleunigung. Die transversalen Abweichungen von der stationären Kreisbahn werden in einer

späteren Mitteilung betrachtet. Sind die Laufstrecken Halbkreise, so tritt in (2) an Stelle von  $2\pi$  der Faktor  $\pi$ .

Aus  $n, eU, \Phi_s, E_0, \Phi_1$  folgen vermöge (1), (2) rekursiv  $E_1, \Phi_2, E_2, \Phi_3, \dots$

Mit  $n = 1/2$  und  $\Phi_\nu = \Phi_s + \Delta \Phi_\nu$  erhält man in erster Näherung vermöge (1), (2) zur rekursiven Berechnung der  $\Delta \Phi_\nu$  bei gegebenem  $\Delta \Phi_1$

$$\left. \begin{aligned} \frac{S_\nu}{1 + \frac{1}{1 - \left(\frac{mc^2}{S_\nu}\right)^2}} [\Delta \Phi_{\nu+1} - \Delta \Phi_\nu] - \frac{S_{\nu-1}}{1 + \frac{1}{1 - \left(\frac{mc^2}{S_{\nu-1}}\right)^2}} [\Delta \Phi_\nu - \Delta \Phi_{\nu-1}] \\ + 2\pi eU \sin \Phi_s \Delta \Phi_\nu = 0, \end{aligned} \right\} \quad (5)$$

wobei  $\Delta \Phi_0 = 0$ . Aus (5) wird speziell für „langsame“ ( $\nu eU \ll mc^2$ ) Teilchen, aber auch für „schnelle“ ( $\nu eU \gg mc^2$ ) Teilchen

$$\nu (\Delta \Phi_{\nu+1} - \Delta \Phi_\nu) - (\nu - 1) (\Delta \Phi_\nu - \Delta \Phi_{\nu-1}) + q \Delta \Phi_\nu = 0. \quad (6)$$

Darin ist

$$\left. \begin{aligned} q = \pi \cdot \text{tg } \Phi_s \text{ für 1 Beschleunigung/Umlauf} \\ q = \pi/2 \cdot \text{tg } \Phi_s \text{ „ 2 „ „ } \\ q = 4\pi \cdot \text{tg } \Phi_s \text{ „ 1 „ „ } \\ q = 2\pi \cdot \text{tg } \Phi_s \text{ „ 2 „ „ } \end{aligned} \right\} \begin{aligned} \text{und } \nu eU \ll mc^2 \\ \text{und } \nu eU \gg mc^2 \end{aligned}$$

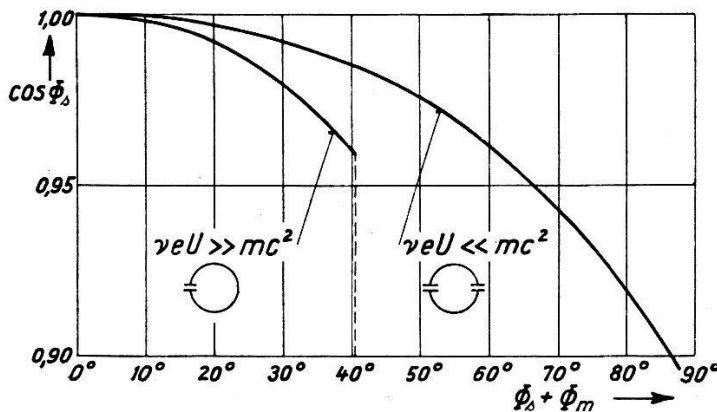


Fig. 4.

Für grosse  $\nu$  möge statt (6)

$$\frac{d}{d\nu} \left[ \nu \frac{d\Delta \Phi(\nu)}{d\nu} \right] + q \Delta \Phi(\nu) = 0 \quad (7)$$

gesetzt werden mit der Lösung

$$\Delta \Phi(\nu) = \Delta \Phi_1 J_0 \{ 2\sqrt{q\nu} \}. \quad (8)$$

In Fig. 1 sind für  $q = 1; 2; 3; 9$   $\Delta \Phi_\nu / \Delta \Phi_1$  nach (6) — ausgezogene Kurve — und  $\Delta \Phi(\nu) / \Delta \Phi_1$  nach (8) — gestrichelte Kurve — dargestellt. Für die Beurteilung der Stabilität einer Teilchenbahn ist also die Differentialgleichung (7) nicht brauchbar.

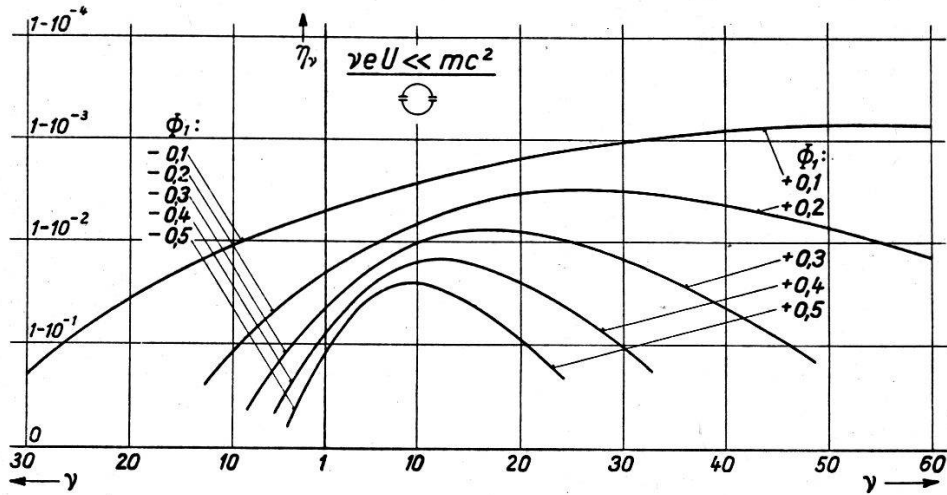


Fig. 5.

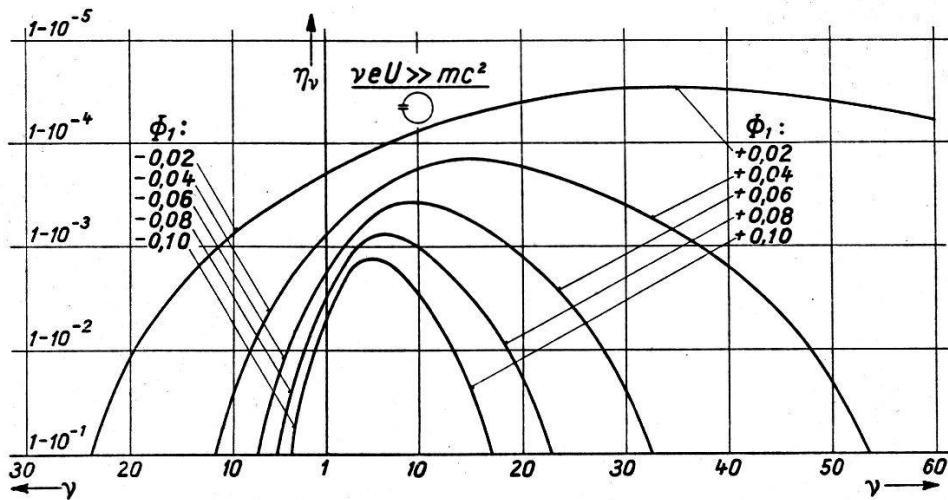


Fig. 6.

In Fig. 2 und 3 sind nun im rechteckigen Zustandsbereich

$$0 \leq \Phi_s < \pi/2$$

$$-\pi/2 < \Phi_1 < \pi/2$$

Gebiete mit allgemein nach den Differenzgleichungen (1), (2) rekursiv gerechneten labilen, bzw. stabilen Teilchenbahnen unterschieden und zwar für die 2 Sonderfälle

- 1)  $n = 1/2$ ;  $E_0 = mc^2$ ;  $\nu eU \ll mc^2$ ; 2 Beschleunigungen/Umlauf.
- 2)  $n = 1/2$ ;  $E_0 = mc^2$ ;  $\nu eU \gg mc^2$ ; 1 Beschleunigung/Umlauf.

Die Grenze  $G_1$  rührt davon her, dass ein Teilchen mit der Startphase  $\Phi_1 > \Phi_m > \Phi_s$  über  $-\Phi_s$  nach  $\Phi_v < -\pi/2$  abwandert und ausser Tritt fällt. Die Grenze  $G_2$  ist darauf zurückzuführen, dass es für  $\Phi_s$  genügend nahe an  $\pi/2$  Teilchen  $\Phi_1 < \Phi_s$  gibt, die nach 2 oder mehr Beschleunigungen nach  $\Phi_v > \pi/2$  gelangen und bis auf 0 abgebremst werden. In den durch gestrichelte Grenzen umrandeten kleinen Gebieten liegen stabile und labile Bereiche in um so grösserer Zahl und um so dichter nebeneinander, je mehr man sich den beiden Punkten  $\{\Phi_s = \pi/2; \Phi_1 = \pm \pi/2\}$  nähert.

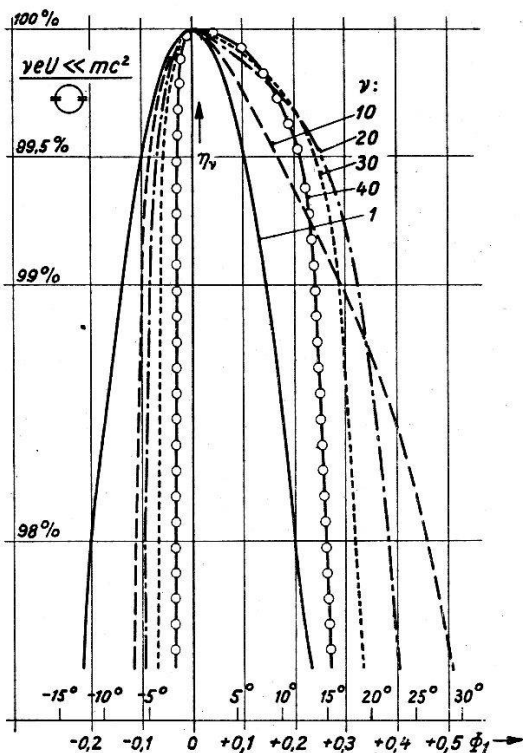


Fig. 7.

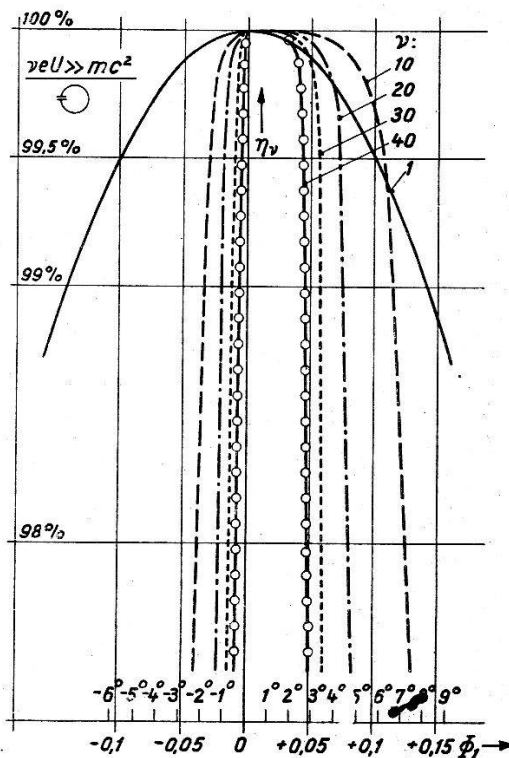


Fig. 8.

Entnimmt man Fig. 2 und 3  $\Phi_m$  als Funktion von  $\Phi_s$ , so ist  $\cos \Phi_s$  wie in Fig. 4 als Funktion von  $\Phi_s + \Phi_m$  aufgetragen die vom Standpunkt der Phasenstabilität mögliche Stromspannungskennlinie einer Maschine mit grosser Zahl  $\nu$  von Beschleunigungen. Massgebend dafür, wie weit diese ideale Kennlinie ausgenützt werden kann, sind erstens die mit Rücksicht auf die Konstruktion zulässigen Radienverhältnisse nach (3) und zweitens bei kleinerer Zahl  $\nu$  von Beschleunigungen die Anforderungen an die Homogenität des austretenden Strahls.

Bei  $\Phi_s = 0$  sind alle Teilchen  $\Phi_1 \neq 0$  labil. Für diesen speziellen Wert der Startphase  $\Phi_s$  wurde die spezifische Teilchenenergie

$$\eta_\nu = \frac{E_\nu - mc^2}{S_\nu - mc^2}$$

in den oben betrachteten zwei Sonderfällen nach (1), (2) berechnet. Die Ergebnisse, nämlich  $\eta_\nu$  in Funktion von  $\nu$  mit positiven und negativen Werten von  $\Phi_1$  in Bogenmass als Parameter sind in Fig. 5 und 6 dargestellt. Sie zeigen das semistabile Verhalten der Teilchen  $\Phi_1 > 0$ . In einer andern Darstellung dieser Ergebnisse geben Fig. 7 und 8 die Energieverteilung  $\eta_\nu$  im Strahl in Abhängigkeit von der Startphase  $\Phi_1$  und mit der Zahl  $\nu$  der Beschleunigungen als Parameter.

Es ist mir eine Freude, Herrn ISAAC HEISELBECK zu danken für seine Hilfe bei den zur Bestimmung der Figuren erforderlichen numerischen Rechnungen.

*Nachtrag bei der Korrektur.* Am 4. 7. 1947 erhielt ich Kenntnis von einer in hiesigen Bibliotheken nicht vorhandenen Veröffentlichung

M. RABINOVICH, J. Phys. USSR, **10**, 523 (1946),

in welcher die Phasenverhältnisse beim Synchrotron untersucht sind. RABINOVICH findet für gegenüber der Phase des synchronen Teilchens kleine Phasenabweichungen lineare Differenzgleichungen (16), welche mit meinen Differenzgleichungen (6) im wesentlichen übereinstimmen. Von diesen linearen Differenzgleichungen gibt er in zwei speziellen Fällen Lösungen an. In vorliegender Arbeit sind die für gegenüber der Phase des synchronen Teilchens endliche Phasenabweichungen geltenden nicht linearen Differenzgleichungen numerisch gelöst und die praktisch interessierenden Ergebnisse in den Figuren 2 bis 8 dargestellt.

#### *Literatur:*

- 1) V. VEKSLER, J. Phys. USSR **9**, 153 (1945).
  - 2) E. McMILLAN, Phys. Rev. **68**, 143 (1945).
  - 3) W. DÄLLENBACH, Bulletin SEV **37**, 699 (1946); Exper. II, 490 (1946).
-