

Zeitschrift: Helvetica Physica Acta
Band: 25 (1952)
Heft: I-II

Artikel: Die Energie und Winkelverteilung der Lithium--Strahlung
Autor: Nabholz, H. / Stoll, P. / Wäffler, H.
DOI: <https://doi.org/10.5169/seals-112306>

Nutzungsbedingungen

Die ETH-Bibliothek ist die Anbieterin der digitalisierten Zeitschriften. Sie besitzt keine Urheberrechte an den Zeitschriften und ist nicht verantwortlich für deren Inhalte. Die Rechte liegen in der Regel bei den Herausgebern beziehungsweise den externen Rechteinhabern. [Siehe Rechtliche Hinweise.](#)

Conditions d'utilisation

L'ETH Library est le fournisseur des revues numérisées. Elle ne détient aucun droit d'auteur sur les revues et n'est pas responsable de leur contenu. En règle générale, les droits sont détenus par les éditeurs ou les détenteurs de droits externes. [Voir Informations légales.](#)

Terms of use

The ETH Library is the provider of the digitised journals. It does not own any copyrights to the journals and is not responsible for their content. The rights usually lie with the publishers or the external rights holders. [See Legal notice.](#)

Download PDF: 15.03.2025

ETH-Bibliothek Zürich, E-Periodica, <https://www.e-periodica.ch>

Die Energie und Winkelverteilung der Lithium- γ -Strahlung

von H. Nabholz, P. Stoll und H. Wäffler*) (ETH., Zürich).

(25. X. 1951.)

Zusammenfassung. 1. Das Spektrum der im Prozess $\text{Li}^7(\text{p}, \gamma)\text{Be}^8$ entstehenden Gammastrahlung wird unter Verwendung dicker Lithiumschichten als Target mit Hilfe der Photospaltung des Kohlenstoffes $\text{C}^{12}(\gamma, \alpha)2\alpha$ untersucht.

Zum Nachweis dieser Kernphotoreaktion wird die photographische Methode benützt. Es treten die bereits bekannten γ -Linien von 17,6 und 14,7 MeV Quantenenergie auf. Daneben sind noch Andeutungen einer weiteren Linie bei $\approx 12,5$ MeV vorhanden.

Die Messung der Winkelverteilung der beiden intensivsten Komponenten (17,6; 14,7 MeV) ergibt für die bei 440 keV Protonenenergie auftretende Resonanzstrahlung eine innerhalb 20% isotrope Richtungsverteilung.

2. Die Messungen der Winkelverteilung für die Gesamtstrahlung mit Hilfe einer Koinzidenzanordnung bestätigen die Ergebnisse der photographischen Methode. Bei einer Protonenenergie von 550 keV und dicker Target macht sich die nichtresonante, sehr stark anisotrope γ -Strahlung bereits bemerkbar.

Für die resonante Strahlung kann *S*-Einfang der einfallenden Protonenwelle angenommen werden, während die Anisotropie der nichtresonanten Strahlung nur durch *P* und eventuell *D*-Einfang erklärt werden kann.

§ 1. Einleitung.

1. Problemstellung.

Die harte γ -Strahlung, die durch Resonanzeinfang von Protonen am Lithium ($\text{Li}^7(\text{p}, \gamma)\text{Be}^8$) entsteht, wird häufig zur Erzeugung von Kernreaktionen (γ, n ; γ, p ; γ, α -Prozesse) verwendet.

Über das Spektrum dieser γ -Strahlung hatte man während langer Zeit nur ungewisse, zum Teil widersprechende Angaben. Es erschien daher von Interesse, dasselbe auch noch mit einer anderen als den allgemein üblichen Methoden aufzunehmen. Zudem gestattet die verwendete Messanordnung, die Winkelverteilung der einzelnen γ -Linien in bezug auf die Protoneneinfallrichtung zu messen. Die Resultate dieser Untersuchungen ermöglichen deshalb, Schlüsse über die Zustände des Be^8 -Kernes zu ziehen.

*) Jetzt an der Universität Zürich.

2. Übersicht der bekannten Resultate.

a) Messungen des Spektrums.

Die älteren Arbeiten wurden ausnahmslos mit Wilson-Kammern (W. K.) durchgeführt. Diese W. K.-Messungen zeigten zum Teil widerspruchsvolle Resultate. Im allgemeinen wurden Compton-elektronen und -paare in einem dünnen Sekundärstrahler ausgelöst. Die Energie derselben wurde aus der Krümmungsmessung der Elektronenbahnen im Magnetfeld bestimmt.

GAERTTNER und CRANE¹⁾²⁾ fanden Linien bei 17; 14,5; 11,5 und möglicherweise 8,5 MeV.

Durch Verbesserung der W.K.-Methode (es werden nur Elektronenpaare ausgemessen) konnten von DELSASSO, FOWLER und LAURITSEN³⁾ 2 Linien sichergestellt werden, nämlich

$$\begin{array}{r} 17,1 \pm 0,5 \text{ MeV} \\ 14 \qquad \qquad \text{MeV} \end{array}$$

wobei keine Strahlung zwischen 2 und 10 MeV beobachtet wurde.

Einen grossen Fortschritt in der Messtechnik bedeutet die Anwendung des Paarspektrographen durch WALKER und McDANIEL⁴⁾.

Die Messungen dieser Autoren bestätigte die seit langem vermutete 14,8 MeV-Linie mit einer Messgenauigkeit von

$$\begin{array}{r} 17,6 \pm 0,2 \text{ MeV} \\ 14,8 \pm 0,3 \text{ MeV} \end{array}$$

Die 14,8 MeV γ -Linie ist allerdings beträchtlich breiter als das experimentelle Auflösungsvermögen, so dass WALKER und McDANIEL die Vermutung aussprachen, dass mehrere unaufgelöste Linien vorhanden seien.

Das Verhältnis der Intensitäten $J_{14,8}/J_{17,6}$ ändert sich mit der Energie der einfallenden Protonen und beträgt für $E_p = 0,46 \text{ MeV}$ $0,5^4$)*).

Zusammenstellung

der hauptsächlichsten Daten der $\text{Li}^7(p, \gamma)$ -Reaktion⁵⁾.

$\text{Li}^7(p, \gamma)$ -Resonanz $441,4 \pm 0,5 \text{ keV}$

$$\text{Verhältnis der Intensitäten bei } \left. \begin{array}{l} 14,8 \\ E_p = 460 \text{ keV und dünner Target} \end{array} \right\} \begin{array}{l} \text{MeV (vgl. 4)} \\ 17,6 \end{array} \begin{array}{l} 33\% \\ 67\% \end{array}$$

$$\text{Ausbeute } Y \text{ (Quantenzahl/Proton)} = 1,9 \cdot 10^{-8}$$

$$\text{Halbwertsbreite der Resonanzkurve} = 12 \text{ keV}$$

$$\text{Wirkungsquerschnitt } \sigma_{\text{Res.}} = 6,0 \cdot 10^{-27} \text{ cm}^2$$

*) Laut mündlicher Mitteilung von Prof. McDANIEL ist dieses Intensitätsverhältnis für $\Theta = 41^\circ$ ($\Theta =$ Winkel zwischen der Richtung des Protonenstrahls und der Emissionsrichtung des γ -Quants) bestimmt worden.

b) Die Winkelverteilung der Lithium- γ -Strahlung.

Wenn man von den ersten Messungen von AGENO⁶⁾ u. a. absieht, die Isotropie ergeben, so bleibt die Arbeit von DEVONS und HINE⁷⁾, in welcher die Winkelverteilung der γ -Strahlung leichter Kerne experimentell und theoretisch untersucht wird.

Mit einer 2 \times 2fachen Koinzidenzanordnung (um 180^o schwenkbar, siehe Abschnitt § 6) werden die in einem Sekundärstrahler ausgelösten Paar- und Comptonelektronen gezählt.

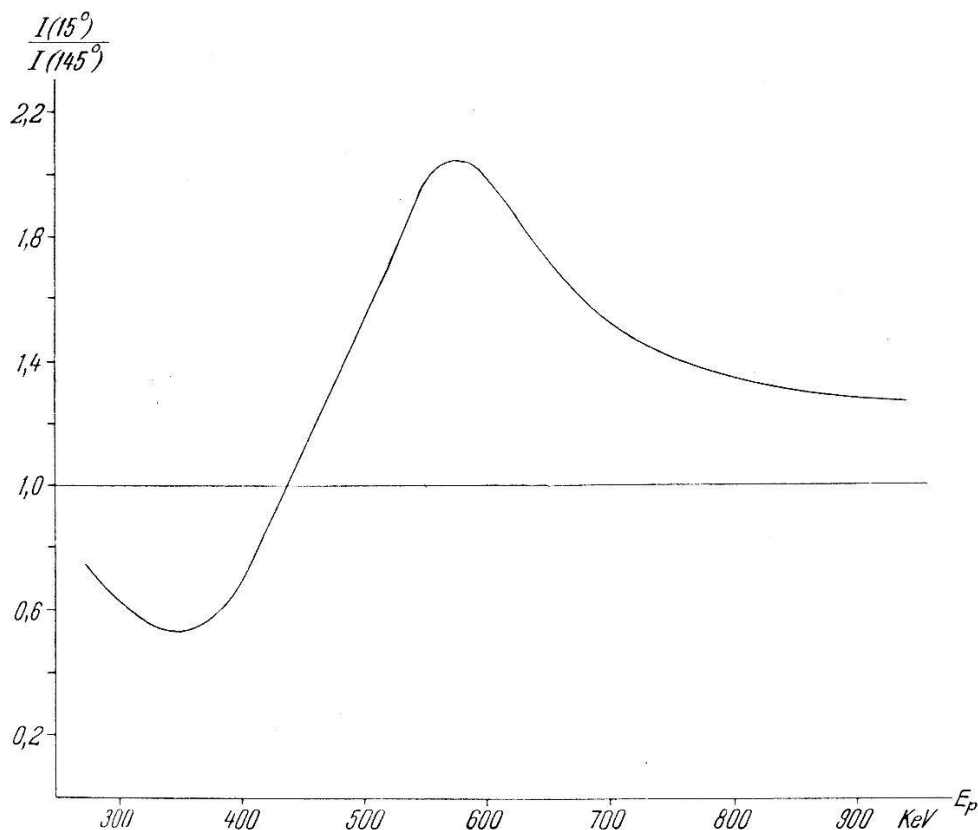


Fig. 1.

Abhängigkeit der Winkelverteilung der Lithium- γ -Strahlung von der Protonenenergie nach DEVONS und HINE (vgl. 7)).

Dabei wird für eine Protonenenergie von 500 keV bei dicker Target Symmetrie in bezug auf 90^o bei einer max. Anisotropie von $\pm 7\%$ gefunden.

Mit dünner Target ist die Winkelverteilung in Funktion der Protonenenergie gemessen worden, dabei zeigt sich eine starke Spannungsabhängigkeit.

Als Hauptresultat, ebenfalls mit dünner Target (12 keV), kann der Gang des festen Verhältnisses der Intensitäten $I_{15^\circ}/I_{145^\circ}$ (siehe Fig. 1) gewertet werden.

In der Nähe der Resonanz wird gerade Isotropie erreicht; bei $E_p > E_{\text{Resonanz}}$ Überschuss in der Vorwärts-Richtung, und umgekehrt bei $E_p < E_{\text{Resonanz}}$.

Die Änderung der Winkelverteilung der Lithium- γ -Strahlung bei Resonanz und dünner Target haben DEVONS und LINDSEY⁸⁾ in einer weiteren Arbeit mit einem Paarspektrographen untersucht und fanden Isotropie innerhalb 20%.

Zusätzlich werden für die beiden Fälle des als *S*- oder *P*-Welle einfallenden Protons alle Möglichkeiten für die Winkelverteilung der resultierenden γ -Strahlung berechnet und diskutiert.

B. D. McDANIEL und M. B. STEARNS*) fanden mit Hilfe eines Paarspektrographen ebenfalls Isotropie der 440 keV-Resonanzstrahlung. Bei einer Protonenenergie von $1,15 \pm 0,05$ MeV und einer Targetdicke von 250 keV (nichtresonante Strahlung) zeigte sich sowohl für die 17,6 MeV- als auch für die 14,7 MeV-Komponente eine starke Anisotropie.

c) Die Photospaltung des Kohlenstoffes (C^{12}).

Der in der vorliegenden Arbeit benützte Spaltungsprozess des Kohlenstoffkerns durch die Lithium- γ -Strahlung wurde erstmals von H. HÄNNI**) beobachtet.

Eine eingehende sowohl theoretische als auch experimentelle Untersuchung dieser Reaktion haben TELEGI und ZÜNTRI³³⁾ durchgeführt.

§ 2. Experimentelle Anordnung.

a) Die Hochspannungsapparatur.

Die Bestrahlungen wurden mit einer bereits¹⁹⁾ beschriebenen Hochspannungsapparatur ausgeführt.

Daten: Protonenstrom 400 μA .

Max. Protonenenergie $E_p = 550$ keV.

Bei der Bestrahlung für die Untersuchung der (γ, α) -Prozesse ist es von grosser Wichtigkeit, dass neben den gewünschten γ -Strahlen keine Neutronen auftreten. Da die (n, α) -Wirkungsquerschnitte gross sind im Vergleich zu denen der (γ, α) -Prozesse, so wirkt in den photographischen Platten auch ein kleiner Neutronenbeitrag sehr schnell störend.

Das Deuterium, als natürliche Beimischung des gewöhnlichen Wasserstoffs, erzeugt durch die Reaktion $\text{Li}^7(d, n) \text{Be}^8$ schnelle

*) Herrn Prof. McDANIEL, Cornell University, Ithaca, möchten wir für die Überlassung der brieflichen Mitteilung vor der Publikation bestens danken.

**) H. HÄNNI, Diplomarbeit, unveröffentlicht.

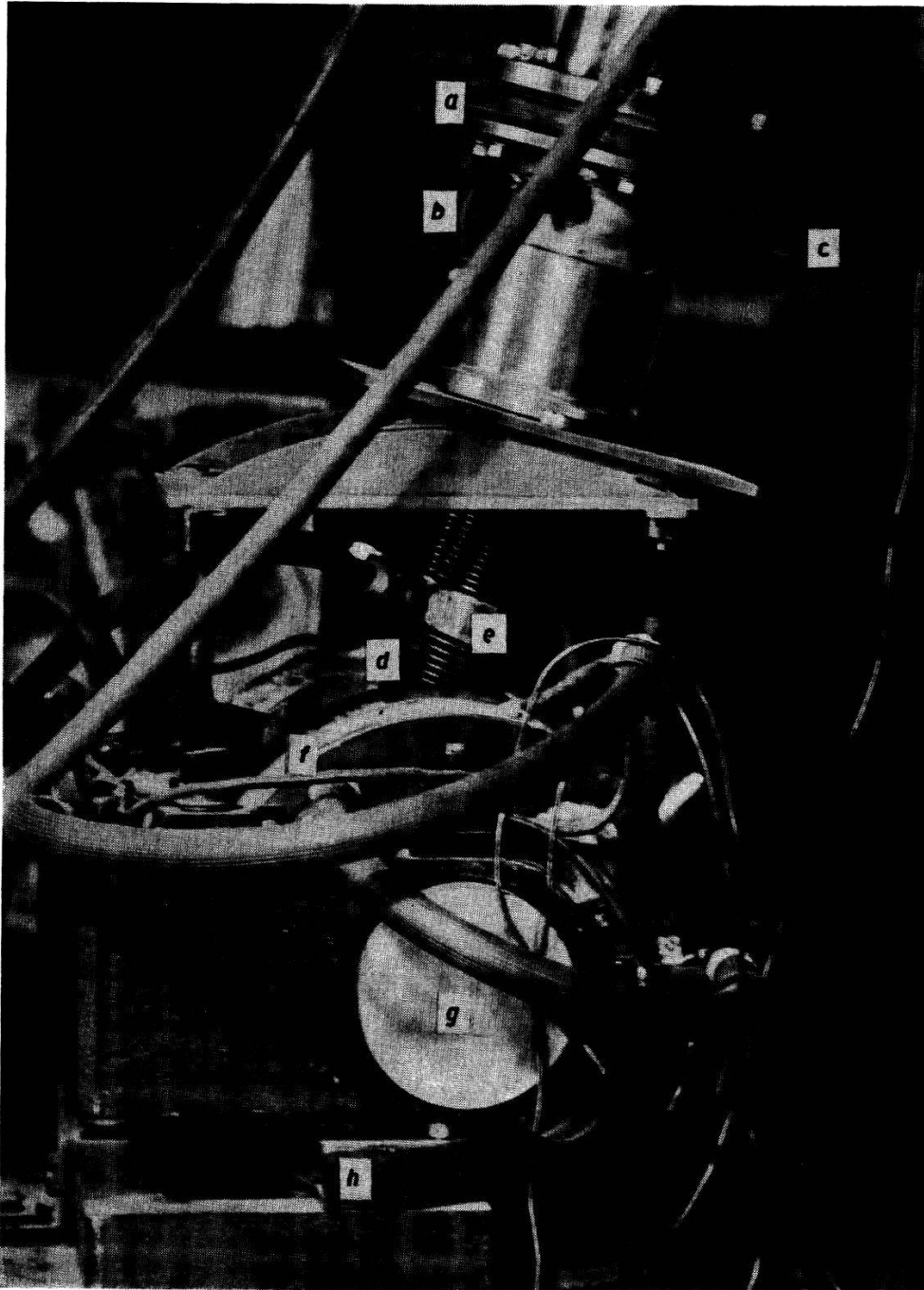


Fig. 2.

Ablenkammer.

- a* = Isolierter Zwischenflansch. Gegenspannung und Permanentmagnete zur Protonenstrommessung.
- b* = Stromzuführung für Aufdampfvorrichtung.
- c* = Schauglas. (Kontrolle des Protonenstrahles).
- d* = Tombak.
- e* = Wasserkühlung (Kühlmantel, eingelassen in Tombak), Deutonen- und Molekulationenauffänger.
- f* = Magnet mit Wasserkühlung.
- g* = Eisenkern des Magneten.
- h* = Justierungsvorrichtung.

Neutronen mit einer maximalen Energie von 14 MeV. Durch die magnetische Ablenkung des Protonenstrahles um 25° werden die Deutonen so abgelenkt, dass sie nicht mehr auf die Target auftreffen können. Damit fällt der Beitrag der störenden Neutronen dahin. (Siehe Fig. 2.)

Die 8,85 MeV α -Teilchen aus der Reaktion $\text{Li}^7(p, \alpha)\text{He}^4$ können in der Target Neutronen von maximal 4,64 MeV auslösen ($\text{Li}^7[\alpha, n]\text{B}^{10}$), spielen aber für die Ausmessung der Photospaltung des Kohlenstoffes keine Rolle.

b) *Target.*

Für die Plattenbestrahlungen wurde im Vakuum Li-Metall aufgedampft. Bei den Zählrohrmessungen (siehe § 4), für welche die Intensität mehr als ausreichend war, haben wir Li_2O verwendet, das den Vorteil grosser Haltbarkeit aufwies.

Die Form des Auffängers wurde dem Versuch angepasst. Der die Lithiumschicht tragende Boden war unter 45° zum Protonenstrahl geneigt, so dass die γ -Strahlen in den Richtungen 0° , 90° , 45° und 135° nur Material von der Dicke x oder $x\sqrt{2}$ durchsetzen mussten.

Um die photographischen Platten vor weicher γ -Strahlung (Bremsstrahlung beschleunigter Elektronen) zu schützen, wurde der ganze Auffänger, mit Ausnahme des obersten Teils, mit einer 15 mm dicken Bleischicht ausgelegt.

Der Halter für die Kreisblende war zurückziehbar ausgebildet (Gummidichtung), damit der Ofen für das Aufdampfen von Lithium ungehindert vor die gekühlte Targetfläche gebracht werden konnte.

Ein Schauglas gestattete die Kontrolle des Aufdampfens sowie die Einstellung des Protonenstrahles. (Siehe Fig. 3.)

c) *Spannungskalibration mit Hilfe der Anregungskurve für dicke Schicht²⁰.*

Mit Hilfe einer zweifachen Koinzidenzanordnung (siehe § 6) wurde die Anregungskurve für dicke Target aufgenommen und mit den Kurven von FOWLER u. a. verglichen. (Def. des Resonanzpunktes 440 keV).

FOWLER u. a.²⁰) benutzten für die Messung einen beinahe monochromatischen Protonenstrahl. Es war daher zu erwarten, dass sich unsere Kurve wegen der starken Inhomogenität der Protonen unterscheiden wird. (Überschuss von energieärmeren Protonen.) Die Streuung in der Protonenenergie dürfte einige keV betragen.

Eine Verbesserung in dieser Hinsicht könnte nur durch elektrostatische und magnetische Ablenkung geschehen, wobei dann auf grosse Protonenströme verzichtet werden müsste. Wegen der er-

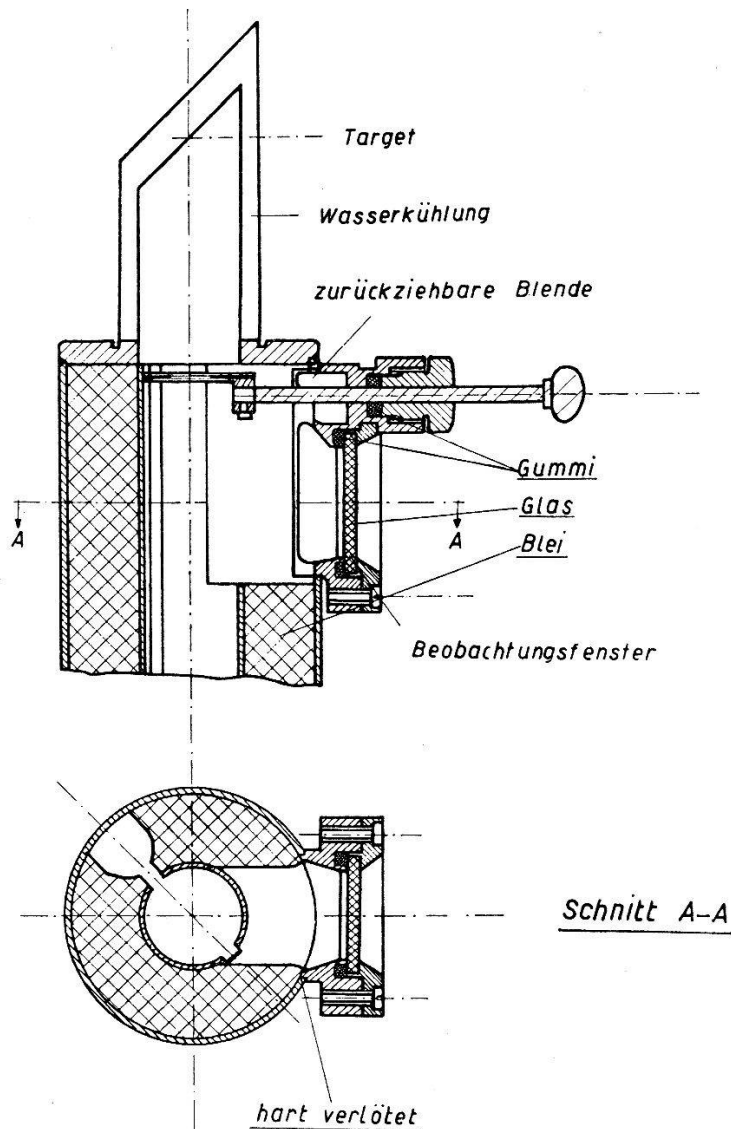


Fig. 3.

Target für die Plattenbestrahlungen.

wähnten Inhomogenität des Protonenstrahles konnten auch keine Messungen mit dünner Target ausgeführt werden.

Messung der γ -Intensität.

Für die Ausmessung der Quantenzahl wurde ein Bleizählrohr mit Wismut-Einsatz von 14 mm Wandstärke (Sättigungsdicke für die von der 17 MeV γ -Linie ausgelösten Elektronen) benutzt. (Dim. $50 \times 18 \text{ mm}^2$.)

Mit Hilfe der Messungen von FOWLER²⁰⁾ u. a. konnte dieser γ -Monitor absolut geeicht werden. Derselbe wurde hauptsächlich zur Dosierung der Plattenbestrahlung verwendet.

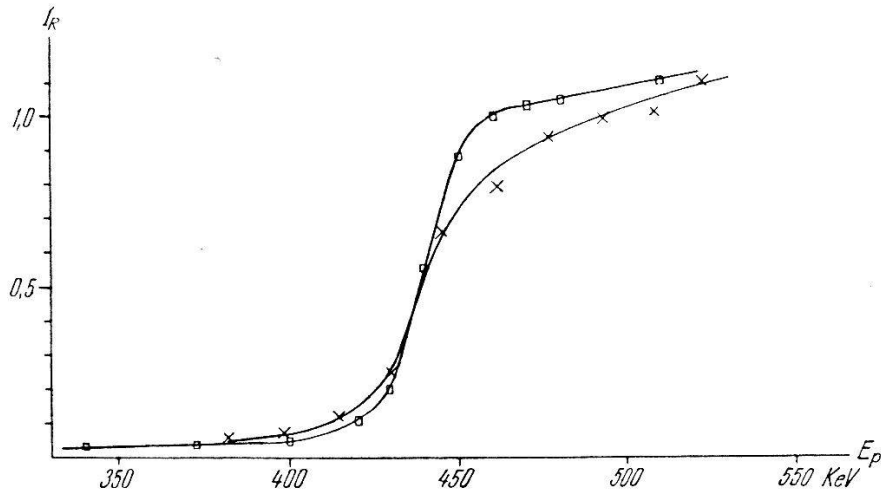


Fig. 4.

Anregungskurve für dicke Target. Spannungskalibration.

- = Messung von FOWLER u. a. (Rev. Mod. Phys. **20**, 243), die zur Eichung benützt wird.
 x = Eigene Messung.

§ 3. Die Ausmessung des Energiespektrums der Lithium- γ -Strahlung mit Hilfe der photographischen Methode.

a) Methode.

Als „Spektrometer-Reaktion“ wurde die Spaltung des C^{12} in 3 α -Teilchen verwendet⁹⁾.



E_i = Energie von α_i ;

$\sum_1^3 E_i$ = Totale Energie des C^{12} -Sternes;

$$\sum_1^3 E_i + Q_B = \left(\sum_1^3 E_i + 7,3 \right) \text{ MeV} = h \cdot \nu \quad (2)$$

Der Mechanismus dieses (γ, α)-Prozesses ist von VERDE und TELEGGI eingehend untersucht worden¹⁰⁾

Der Wirkungsquerschnitt der vorliegenden Reaktion hat bei 18 MeV ein erstes Maximum (10^{-28} cm^2) und fällt gegen kleinere Energien stark ab¹¹⁾¹⁷⁾.

Messungen mit der Lithium- γ -Strahlung ergeben¹²⁾¹³⁾ einen Gesamtquerschnitt $\sigma_{(17,5+14,8)} = 0,8 \pm 0,3 \cdot 10^{-28} \text{ cm}^2$.

(Die Genauigkeitsgrenze wird stets durch die Absolutmessung der γ -Quantenzahl limitiert.)

Kern-Photoplatten (Kodak NT1a [200 μ dick]) wurden unter verschiedenen Winkeln (0° , 45° , 90° , 135°) zum Protonenstrahl in definierter Geometrie der Lithium- γ -Strahlung ausgesetzt. Dadurch erhält man zugleich auch die Winkelverteilung der einzelnen Komponenten des Lithium- γ -Spektrums.

Die NT1a-Platte erwies sich für unsere Versuche wegen ihrer geringen γ -Empfindlichkeit als besonders geeignet.

Die Spurenqualität ist gut; zum Beispiel feinkörniger als in der gebräuchlicheren E_1 -Platte der Ilford Comp.*).

Die Empfindlichkeiten verschiedener Lieferungen von NT1a-Platten schwanken allerdings sehr stark. Durch geeignete Entwicklungsmethoden konnten jedoch die Protonenspuren beinahe zum Verschwinden gebracht werden. (Siehe Abschnitt b.)

Das Absuchen, sowie das Ausmessen der Platten wurde mit binokularen Mikroskopen vorgenommen, wobei folgende Optik verwendet wurde:

Sucher: Objektiv Fluoritsystem 95:1, A = 1,32.

Okular 8 \times .

Messung: Objektiv Fluoritsystem 95:1, A = 1,32.

Mess-Okular 15 \times .

Die Eichung des Mess-Okulars erfolgte mit einer Strichplatte (Leitz).

Es wurden folgende Bestimmungsstücke gemessen:

Koord. des Ereignisses.

Horizontalprojektion l' (Skalenteile).

Vertikalprojektionslänge (Höhe) h (μ).

Winkel zwischen γ -Richtung und den einzelnen α -Teilchen des C^{12} -Sternes.

Für die Reichweite l einer Spur gilt die Beziehung:

$$l = \sqrt{l'^2 + (h \cdot S)^2} \quad (3)$$

Messgenauigkeit.

Die Messfehler horizontaler Spuren sind durch die Korngrösse, Korndichte und Dichteschwankungen der Emulsion bedingt. (Für ein α -Teilchen mittlerer Energie beträgt dieser $\approx 3\%$ aus der Halbwertsbreite der Energieverteilung der U - α -Teilchen.)

*) Wir möchten Herrn Dr. R. H. HERZ, dem Leiter der Versuchsabteilung der Kodak Research Comp., Harrow (England) für die freundliche Überlassung diverser Versuchsemulsionen auch an dieser Stelle bestens danken.

Kennt man die Unsicherheit der Horizontalprojektion $\Delta l'$, Vertikalprojektion Δh und der Schrumpfungsmessung ΔS , dann berechnet sich der totale Messfehler der Reichweite l zu:

$$\Delta l = \frac{l' \Delta l'}{l} + \frac{S^2 h \Delta h}{l} + \frac{h^2 S \Delta S}{l} \quad (\text{vgl. } 33) \quad (4)$$

b) *Die Entwicklung der NTla-Platten*¹⁴⁾¹⁵⁾.

Das Ziel, das erstrebt wird, ist die Herabsetzung des „Backgrounds“ und Eliminierung der Protonenspuren bei guter Qualität der α -Spuren.

1. Entwicklungsvorschrift I: (für 200 μ dicke Emulsionen).
Entwickler ID19.

Verdünnung 1:3 (dest. H₂O)

- | | | | |
|----------------------|-------|---------|--|
| 1. Kaltbad | 4° C | 45' | Ruhe. |
| 2. Warmbad | 18° C | 35'–40' | Schaukelbewegung. |
| 3. Unterbrechungsbad | | 10' | 2% Essigsäure. |
| 4. Fixierung | | 4–5 h | 30% Natriumthiosulfat.
Rotierende.
Bewegung des Fixierbades. |
| 5. Wässerung | | 3 h | Nachher langsames Trocknen. |

Nach dieser Entwicklungsvorschrift I konnte eine genügende Durchentwicklung der 200 μ NTla-Platte erreicht werden. Die Unterscheidbarkeit zwischen α -Teilchen und Protonen bleibt durchwegs sehr gut; teilweise waren die Protonenspuren überhaupt nicht mehr sichtbar. Wegen des kleinen Wirkungsquerschnittes der Kohlenstoffspaltung wurden die Platten bis zu 60 Std. $1,6 \cdot 10^9$ Quanten/cm² bestrahlt, so dass der Untergrund sehr stark wurde. Für die Ausmessung wirkt sich dieser Umstand sehr hindernd aus, so dass verschiedene Methoden ausprobiert wurden, um eine Aufhellung zu erreichen.

a) *Nachfixieren.*

5–7 Std., mit 30% Hypo. (24 Std. alt). Resultat: Schwache Aufhellung bei nachlassender Spurequalität.

b) *Auswaschung in verdünnter HCl-Säure und Nachfixieren.*

HCl konz.: 30% HCl. Verdünnung 1:1200, Vol. m. mit H₂O dest. 30' in verd. HCl; 90' Nachfixieren.

Resultat: Die Schicht wird durchsichtiger. Keine Schädigung der α -Spuren.

Diese Methode wurde oft benutzt.

Als weitere Möglichkeit wurde die Entwicklung mit Essigsäurezusatz verwendet¹⁶⁾.

2. Entwicklungsvorschrift II.

Entwickler: 1 Teil ID19, 2½ Teile H₂O, ½ Teil 1% Essigsäure.
Entwicklung nach Vorschrift I.

Resultat: Die durch den Essigsäurezusatz bedingte härtere Entwicklung verbessert die Verhältnisse in bezug auf den Untergrund; die α -Spuren sind noch von guter Qualität; Protonen stärker geschwächt als unter Vorschrift I.

c) *Schrumpfungsmessung; Reichweite - Energie - Beziehung.*

Die Schrumpfung wurde mit Hilfe der Tastuhr mehrmals gemessen. Sie schwankt sehr stark ($S = 2,35—2,65$) von Lieferung zu Lieferung. Jede Platte (1 \times 2 Zoll) wurde vor der Behandlung in 3 Stücke zerschnitten, und das mittlere für die Schrumpfungsmessung benützt.

Für die Reichweite - Energie - Kurve wurden mit Po, U und Sm- α -Teilchen (Po: 5,4 MeV; U²³⁸: 4,18 MeV; U²³⁴: 4,76 MeV; Sm: 2,4 MeV) Eichpunkte gemessen und dabei festgestellt, dass dieselben für die NTla-Platte auf die Reichweite - Energie - Kurve von LATTES u. a.¹⁸⁾ zu liegen kommen.

§ 4. Das Gesamtspektrum.

a) *Auswertung und Diskussion der Messungen über das Spektrum der Lithium- γ -Strahlung.*

1. Versuchsanordnung.

NTla-Photoplatten wurden unter verschiedenen Winkeln (0°, 45°, 90°, 135°) der Lithium- γ -Strahlung ausgesetzt. Die entsprechende Behandlung und Entwicklung der Platten (vgl. § 3) ermöglichte es, die Bestrahlungsdauer auszudehnen, so dass auf 1 cm² Plattenfläche 40—50 Kohlenstoffsterne entfallen.

2. Auswertungsmethode.

Aus der Tatsache, dass der Impuls des γ -Quants im Vergleich zu den Impulsen der ausgesandten Alphateilchen sehr klein ist, ergibt sich eine Möglichkeit, die Zuverlässigkeit der Messdaten zu überprüfen. Die Impulserhaltung als Kontrolle wurde bei sämtlichen Sternen ausgeführt, die eine Gesamtenergie $E_T < 6,5$ MeV

aufweisen und zusätzlich bei solchen Exemplaren, bei denen sich eines der 3 Alphateilchen (infolge starker Verkürzung) nur ungenau ausmessen liess.

Die Berechnung der Impulskomponenten vor der Schrumpfung erfolgt nach dem folgenden Formelschema, wobei zu den üblichen Bestimmungsstücken l' , h und S die Winkel α_i , die die Alpha-spuren zu einer festen Richtung bilden, dazukommen. Als Einheit des Impulses wird der Impuls eines Alphateilchens von 1 MeV eingeführt.

$$\begin{aligned} p_x^{(i)} &= l'_{(i)} (E_i)^{\frac{1}{2}} \cos \alpha_i / l_i \\ p_y^{(i)} &= l'_{(i)} (E_i)^{\frac{1}{2}} \sin \alpha_i / l_i \\ p_z^{(i)} &= h_{(i)} S (E_i)^{\frac{1}{2}} / l_i \end{aligned} \quad (5)$$

Der Betrag des Gesamtimpulses lässt sich daraus berechnen.

Bei der Kontrolle darf der Betrag des Gesamtimpulses den vierfachen Betrag des γ -Quantimpulses, der für die 17,6 MeV γ -Linie in den gewählten Impulseinheiten 0,2 beträgt, nicht übersteigen. Sterne, die dieser Bedingung nicht genügen, werden nicht in die Statistik aufgenommen.

TELEGDI und ZÜNTI³³⁾ beschreiben in ausführlicher Weise die Hilfsmittel, die zur Impulskontrolle und Auswertung benützt werden können.

3. Das Auflösungsvermögen.

Das Auflösungsvermögen der verwendeten photographischen Methode kann mit demjenigen des von WALKER und McDANIEL⁴⁾ verwendeten Paarspektrographen verglichen werden. Hierzu lässt sich die intensive 17,6 MeV-Komponente verwenden. Bei Berücksichtigung der Wirkungsquerschnitte für Paarerzeugung und Kohlenstoffspaltung sowie des Auflösungsvermögens des Paarspektrographen kann aus den Messungen der obigen Autoren die Vergleichskurve konstruiert werden. Diese ist in Figur 5 strichpunktiert eingezeichnet, zusätzlich sind die Ergebnisse in Tabelle 1 zusammengestellt.

Tabelle 1.

	E (γ)	Γ (MeV)	E_P (MeV)	Targetdicke
Paarspektrograph . . .	17,6	1	0,46	150 keV
Photospaltung C ¹² . . .	17,6	1,4	0,44—0,40	dicke Target

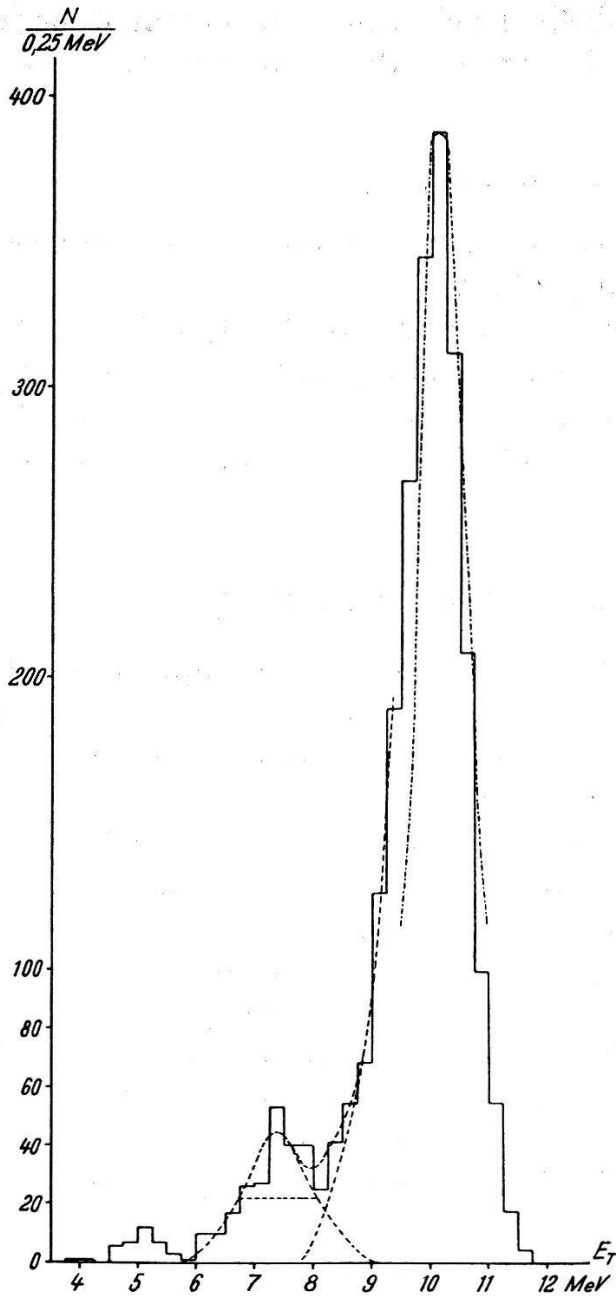
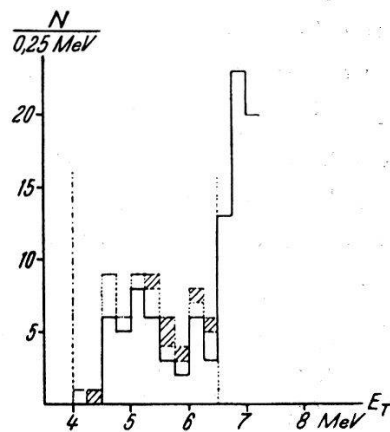


Fig. 5.
 Gesamtspektrum $\text{Li}^7(p, \gamma)\text{Be}^8$.
 $N_T: 1927 \quad h\nu = E_T + 7,3 \text{ MeV}$.
 Strichpunktierete Kurve: Vergleich
 mit den von WALKER und Mc
 DANIEL⁴⁾ ausgeführten Messungen.

Fig. 6.
 Resultate der Impulskontrolle der Sterne
 $E_T \leq 6,5 \text{ MeV}$.

Erklärungen zu der Figur:

- schwarz ausgezogen: $p < |0,6|$
- schwarz punktiert: $|0,6| \leq p \leq |0,8|$
- schwarz schraffiert: $p > |0,8|$ (in der Statistik weggelassen).



Die Gegenüberstellung in Tabelle 1 zeigt, dass in diesem Energiebereich beide Methoden in bezug auf das Auflösungsvermögen nahezu ebenbürtig sind.

4. Das Spektrum.

Die Verteilung der Sterne zeigt deutlich 2 Maxima, die unkorrigiert bei $E_T = 10,15$ MeV und $7,2$ MeV liegen.

Mit Hilfe der sehr gut bekannten $17,55$ MeV γ -Linie lässt sich die Reichweite-Energiekurve kontrollieren, wobei diese um 1% nach oben korrigiert werden muss. Das kleinere Maximum bei $E_T = 7,3$ MeV (korr.) $h\nu = 14,6$ MeV stimmt dann gut mit der $14,7$ MeV-Linie überein.

Diskussion der Sterne mit $E_T \leq 6,5$ MeV.

Sämtliche Sterne mit $E_T \leq 6,5$ MeV werden der Impulskontrolle unterworfen. Im Blockdiagramm sind einzeln alle Sterne angeführt, wobei diejenigen, die den vorgeschriebenen Impulskriterien nicht genügen, gestrichelt eingezeichnet sind.

Die Achse der Verteilung dieser kontrollierten Ereignisse mit $E_T \leq 6,5$ MeV liegt bei ungefähr $5,2$ MeV. Mit der Annahme von gestreuten Quanten können diese kleinen Sterne nicht erklärt werden, wie mit der nachfolgenden Versuchsanordnung bewiesen wurde: Bei einer Bestrahlungsserie wurden die Platten im Gegensatz zu den üblichen dünnen Papierumhüllungen in 5 mm dicke Bleikassetten eingepackt. Die Gegenüberstellung von je 1000 Sternen zeigte eindeutig, dass die kleinen Exemplare innerhalb des statistischen Fehlers mit gleicher Häufigkeit und an der gleichen Stelle auftraten.

Als weitere Annahme bleibt noch die Möglichkeit, dass eine schwache Gammalinie von $12,5$ MeV vorhanden ist, die auf ein Be^8 -Niveau von $4,9$ MeV führen könnte, das bereits durch GREEN und GIBSON²¹⁾²²⁾ durch Ausmessung des Neutronenspektrums der $\text{Li}^7(d, n) \text{Be}^8$ -Reaktion bekannt ist. Zusätzlich fanden BENNETT u. a.³⁵⁾³⁹⁾ γ -Strahlen von $4,9$ MeV, die als Übergänge vom $4,9$ MeV-Niveau in den Grundzustand interpretiert werden müssen.

Über die Intensitätsverhältnisse dieser möglichen Komponente können nur Abschätzungen gemacht werden, da der Verlauf des Wirkungsquerschnittes der C^{12} -Spaltung bei diesen Quantenenergien schlecht bekannt ist; sie dürfte aber im Mittel ~ 4 mal schwächer sein als die $14,7$ MeV-Komponente. (Abschätzung aus dem Gesamtspektrum $0^\circ, 45^\circ, 90^\circ, 135^\circ$).

5. Zusammenfassung der Resultate.

Die 17,6 MeV-Komponente (Übergang in den Grundzustand des Be⁸) eignet sich als Testlinie für den Vergleich verschiedener Methoden der γ -Spektroskopie in diesem Energiebereich.

Das Maximum der Verteilung bei $E_T = 7,3$ MeV entspricht der 14,7 MeV-Linie, die auf das bekannte 2,9 MeV-Niveau des Be⁸ führt. Die Linienbreite Γ der 14,7 MeV-Linie liegt unter dem von WALKER und McDANIEL⁴) angegebenen Wert von 2,1 MeV und dürfte wegen der Abnahme des Wirkungsquerschnittes der C¹²-Spaltung nach kleineren Quantenenergien, die eine zusätzliche Verzerrung der gemessenen Spektren bewirkt, $\leq 1,8$ MeV sein.

Zusätzlich sei noch erwähnt, dass GREEN und GIBSON²²) ein weiteres Niveau im Be⁸ bei 4,05 MeV finden, so dass es grundsätzlich nicht ausgeschlossen wäre, dass bei 13,6 MeV im Spektrum eine weitere Linie vorhanden sein könnte, die aber niemals mit dem bestehenden experimentellen Auflösungsvermögen von der 14,8 MeV-Komponente getrennt werden könnte.

b) *Verlauf des Wirkungsquerschnittes der Kohlenstoffspaltung*

C¹² (γ, α) 2 α mit der Quantenenergie.

Die Messungen von WALKER und McDANIEL mit dem Paarspektrographen wurden unter einem Winkel von 40°²³) durchgeführt. Photoplatten, die unter 45° bestrahlt und ausgemessen worden sind, liefern dasselbe Spektrum aus der Photospaltung des Kohlenstoffes. Der direkte Vergleich ermöglicht es, den Gang des Wirkungsquerschnittes der Kohlenstoffspaltung bei Quantenenergien von 17,6 und 14,7 MeV anzugeben, bei einer mittleren Protonenenergie von 440 keV

$$\frac{\sigma(14,7)}{\sigma(17,6)} = 0,24 \pm 0,03.$$

Aus dem gesamten Wirkungsquerschnitt der Kohlenstoffspaltung mit der Lithium- γ -Strahlung ($\sigma_{\text{total}} = \sigma(17,5) + \sigma(14,7) = 8 \pm 3 \cdot 10^{-29}$ cm² vgl. 13) berechnet sich der Wert von $\sigma(14,7)$ zu

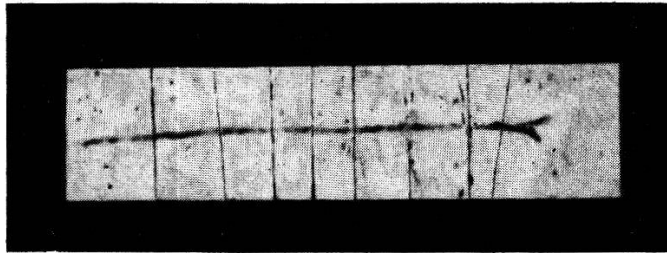
$$\sigma(14,7) = 2,7 \pm 0,8 \cdot 10^{-29} \text{ cm}^2.$$

c) *Übergänge in den Grundzustand.* (C¹² + $h\nu$ = Be⁸ + He⁴).

Die (γ, α)-Reaktion am Kohlenstoff verläuft nach TELEGI u. a.³³) vorwiegend über das Be⁸-Niveau von 2,9 MeV.

In der grossen Statistik von C¹²-Sternen werden aber auch Ereignisse beobachtet, die dem Übergang in den Grundzustand

von Be^8 entsprechen. Diese seltenen Exemplare zeichnen sich durch eine sehr lange und zwei kurze Alphaspuren aus, wobei die letzteren einen spitzen Winkel bilden (vgl. ³³)).



Übergang in den Grundzustand.
 $E_T = 10 \cdot 2 \text{ MeV}$ Kodak NT 1a.

Auf 2500 Sterne der 17,6 MeV γ -Linie entfallen 30 Sterne, die als Übergang in den Grundzustand interpretiert werden können, was einem Verzweungsverhältnis von 1,2% entspricht.

§ 5. Die Winkelverteilung der einzelnen Komponenten der Lithium- γ -Strahlung.

1. Messanordnung und Auswertung.

Bestrahlung: Dicke Target $\text{Li}_{\text{Met.}}$. Protonenstrom 300 μA . NT1a-Kernphotoplatten.

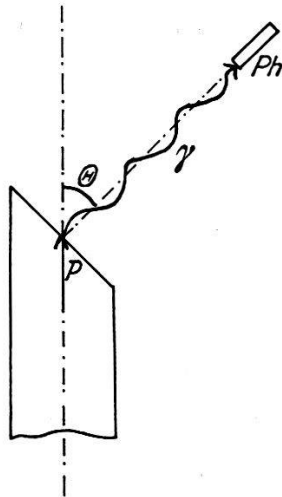


Fig. 7.

Schema der Anordnung zur Bestrahlung:

P = Protonenstrahl. γ = Gammaquant. Ph = Photoplatte

Die Winkelauflösung bei allen Anordnungen für Plattenbestrahlungen (senkrechte und streifende Inzidenz für γ -Quanten) war stets $\pm 7^\circ$.

Um das gesuchte Verhältnis $I_{(14)}/I_{(17)}$ zu erhalten, berechnet man mit Hilfe des Blockdiagrammes die Energieverteilung der Kohlenstoffsterne, die der 17,6 MeV-Komponente entsprechen, in der Annahme, dass diese Energieverteilung einer Gaussverteilung entspricht. Da es sich hier um eine „abgeschnittene Verteilung“ handelt (der linke Teil der 17,6 MeV-Sternverteilung wird einerseits durch die 14,7 MeV-Komponente, andererseits durch andere systematische Abweichungen, die später diskutiert werden, gestört) kann der Durchschnitt \bar{x} und die Streuung s der Verteilung nicht ohne weiteres angegeben werden.

Die für die Lösung angegebenen Methoden (STEVENS³⁷), COHEN⁴⁰) sind mehrfache Approximationen, wobei die erste davon die Annahme von Durchschnitt und Streuung aus dem Blockdiagramm bedeutet. Die mit diesen Annahmen berechnete Verteilung (Kurve *a*) kann mit der beobachteten Verteilung mit Hilfe des Prüfverfahrens der χ -Verteilung verglichen werden, um zu entscheiden, ob die Gesamtheit der Unterschiede zufällig oder wesentlich sind³⁸). Die Verteilung der Sterne $E_T = 9,3 - 12$ MeV kann befriedigend mit einer Gaussverteilung wiedergegeben werden. Von $E_T < 9,3$ MeV scheinen systematische Abweichungen vorhanden zu sein.

Folgende Argumente können dafür angeführt werden:

- I. Beim Ausmessen einer Alpha-Spur hat man stets die Tendenz eher zu klein als zu gross zu messen.
- II. Der steile Abfall der Wirkungsquerschnittskurve der Kohlenstoffspaltung muss eine Verzerrung bewirken.
- III. Gestreute Quanten (kleiner Beitrag vgl. § 4, Abschnitt 4).
- IV. Beitrag der 14,7 MeV-Komponente.

Die endgültige Auswertung des Verhältnisses $I_{(14)}/I_{(17)}$ geschieht mit folgender Methode: Der Abfall der 17,6 MeV-Verteilung wird aus der linken Flanke extrapoliert. Die Verteilung der Sterne um 14,7 MeV lässt sich mit einer Gaussverteilung recht gut annähern. Die Überlagerung der beiden eingezeichneten Komponenten muss sich dem Blockdiagramm anpassen. Die Güte der Approximation lässt sich mit Hilfe des Prüfverfahrens der χ -Verteilung³⁸) kontrollieren. Die Abweichung von der Gausskurve unterhalb $E_T = 9,3$ MeV bei der 17,6 MeV-Komponente ist bekannt. Dieselbe dürfte bei der 14,7 MeV-Komponente angenähert vorhanden sein. Mit diesen Annahmen kann als Fehler der Auswertung der 2fache Betrag der Abweichung von der Gaussverteilung der 17,6 MeV-Komponente definiert werden.

2. Resultate.

Die Resultate, Tabelle 2, liefern infolge des energieabhängigen Wirkungsquerschnitts der C^{12} -Spaltung nicht das wirkliche Intensitätsverhältnis.

Tabelle 2.

Θ°	N_{Total}	$I_{(14)}/I_{(17)}$
0°	675	$13,5 \pm 2\%$
45°	531	$12 \pm 2\%$
90°	703	$12 \pm 2\%$
135°	477	$11,5 \pm 3\%$

Dagegen ist das Verhältnis

$$A_{0^{\circ}}^{90^{\circ}} = \left[\frac{(I \cdot \sigma)_{14,7}}{(I \cdot \sigma)_{17,6}} \right]_{\Theta=0^{\circ}} : \left[\frac{(I \cdot \sigma)_{14,7}}{(I \cdot \sigma)_{17,7}} \right]_{\Theta=90^{\circ}} \quad (6)$$

I : Anzahl der γ -Quanten.

σ : Wirkungsquerschnitt der Kohlenstoffspaltung

unabhängig vom Wirkungsquerschnitt.

$$A_{0^{\circ}}^{90^{\circ}} = 1,1(4) \pm 0,25 \quad A_{0^{\circ}}^{135^{\circ}} = 1,1(7) \pm 0,3$$

Die Winkelverteilung der beiden Komponenten der Resonanzstrahlung kann somit innerhalb der angegebenen Fehler als isotrop angesehen werden. Die Methode der Zuordnung der verschiedenen Flächen, entsprechend der beiden γ -Komponenten ist mit einem grossen Fehler behaftet. Das Verhältnis $A_{0^{\circ}}^{90^{\circ}}$ lässt sich mit einem kleineren Fehler direkt bestimmen. Unter 0° und 90° wurden je 700 Sterne ausgemessen, so dass die beiden Spektren miteinander verglichen werden können. Für $A_{0^{\circ}}^{90^{\circ}}$ wird folgender Wert erhalten:

$$A_{0^{\circ}}^{90^{\circ}} = 1,1 \pm 0,2.$$

Die hier angegebenen Resultate unterscheiden sich von den Messungen im provisorischen Bericht (siehe 34), da die Nachkontrolle der Platten Unregelmässigkeiten in den Messungen der verschiedenen Beobachter ergeben hatte.

Durch den Vergleich entsprechender Plattenflächen, die unter verschiedenen Winkeln bestrahlt worden sind, kann ausserdem festgestellt werden, dass die Winkelverteilung (0° , 45° , 90° , 135°) der 17,6 MeV-Komponente innerhalb 15% isotrop ist.

$$\Theta = 90^\circ \quad \frac{I_{(14)}}{I_{(17)}} = 12 \pm 2\%$$

$$N_T = 704$$

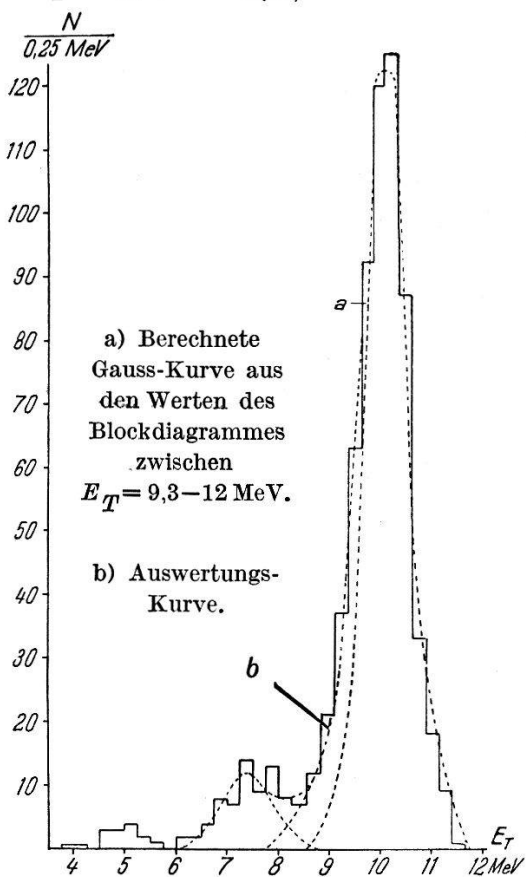


Fig. 8.

$$\Theta = 0^\circ \quad \frac{I_{(14)}}{I_{(17)}} = 13,5 \pm 2\%$$

$$N_T = 675$$

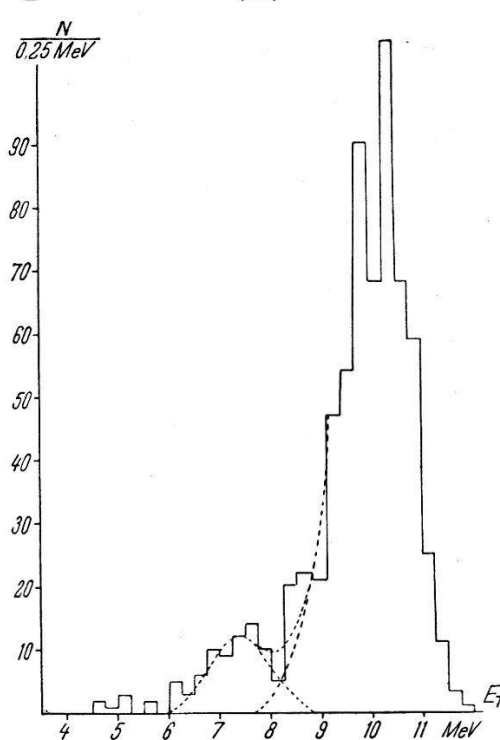


Fig. 9.

$$\Theta = 45^\circ \quad \frac{I_{(14)}}{I_{(17)}} = 12 \pm 2\%$$

$$N_T = 531$$

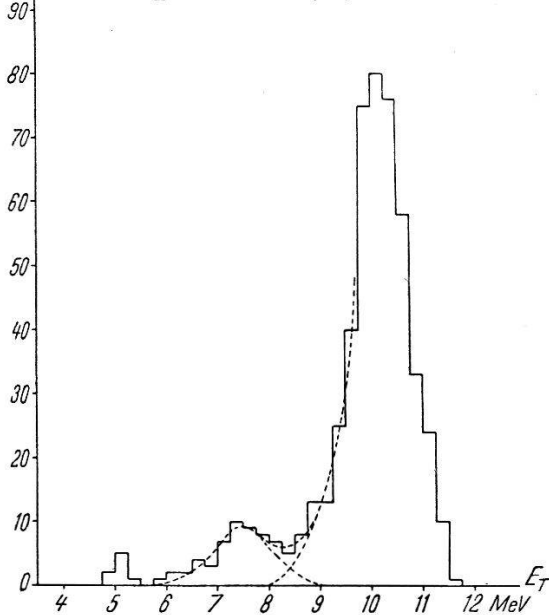


Fig. 10.

$$\Theta = 135^\circ \quad \frac{I_{(14)}}{I_{(17)}} = 11,5 \pm 3\%$$

$$N_T = 477$$

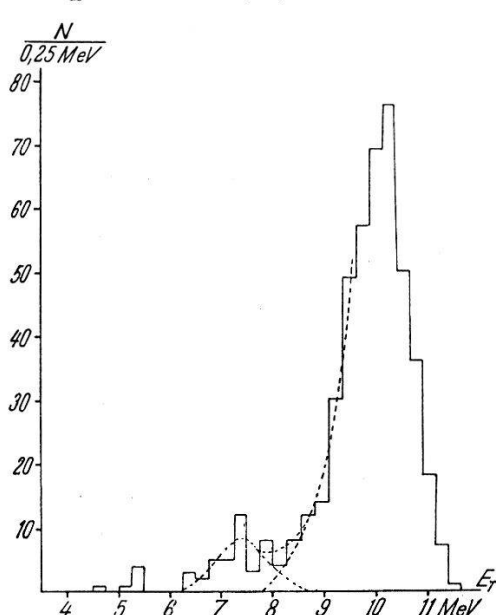


Fig. 11.

Spektren mit eingezeichneten Auswertkurven. (Konstruktion und Fehlerangabe siehe § 5, Abschnitt 1.)

3. Bemerkungen zum Vergleich der Messungen mit denjenigen anderer Autoren.

Die Resultate in Tabelle 2 können noch nicht ohne weiteres mit den Ergebnissen von DEVONS und LINDSEY⁸⁾ oder McDANIEL und STEARNS³⁶⁾ verglichen werden. Die Betrachtungen fanden alle bei $E_p = 440$ keV statt; da aber der Protonenstrahl eine beträchtliche Breite von 50–60 keV aufweist (es wurde mit einer Gasentladungsionenquelle gearbeitet, welche bei Betriebsspannungen von 70 keV Protonenströme von 300 bis 400 μ A liefert), so ist der Anteil der Protonen, die eine Energie < 440 keV aufweisen, beträchtlich. Der Beitrag der nichtresonanten, anisotropen Strahlung (vgl. § 6) darf also nicht ganz vernachlässigt werden. Bei einer Versuchsanordnung, die es gestatten würde, die Winkelverteilung ohne Messfehler zu messen, ergäbe sich somit eine Abweichung von der theoretischen isotropen Verteilung.

Dieser anisotrope Beitrag liegt weit innerhalb der Fehlergrenzen der verwendeten Messanordnung.

4. Folgerungen aus den Messresultaten.

Aus der Richtungsverteilung der Li- γ -Strahlung können Aussagen über die Parität des 17,6 MeV-Niveaus gemacht werden. Diese Richtungsverteilung muss isotrop sein, wenn der Resonanzeinfang durch ein *S*-Proton erfolgen würde und in diesem Falle hätte das 17,6 MeV-Niveau im Be^{8*} ungerade Parität. (Li⁷ ungerade Parität.) Beim Resonanzeinfang einer *P*-Welle braucht dagegen die Strahlung nicht mehr isotrop zu sein, die Parität wäre dann gerade.

Die gemessene Isotropie innerhalb 20% der 17,6 und 14,8 MeV-Komponente der Resonanzstrahlung kann durch *S*-Einfang erklärt werden, das hochangeregte Niveau von Be^{8*} muss dann ungerade Parität besitzen. Dagegen hat CHRISTY²⁴⁾ auf Grund der Messungen von COHEN²⁵⁾ (Protonen-Streuung an Li⁷) angenommen, dass der hochangeregte Be^{8*}-Kern gerade Parität mit Drehmoment 1 besitzt. (*P*-Welle.) Auf Grund dieser Annahme hat CHRISTY berechnet, dass die γ -Strahlung, welche auf den Zustand mit Gesamtdrall $J = 0 +$ des Be⁸ führt, die Verteilungsfunktion $1 + \alpha \cos^2 \Theta$ ($\alpha = 0,7$) aufweist. Die angenäherte Isotropie der Resonanzstrahlung wäre bei dieser Annahme nur verständlich, wenn die 17,6 MeV-Strahlung eine geeignete Mischung von elektrischer Quadrupol und magnetischer Dipolstrahlung ist.

Die Plattenmessungen schliessen aber die letztere Möglichkeit aus.

§ 6. Die Winkelverteilung des Gesamtspektrums.

I. Messanordnung.

(Siehe Fig. 12.)

Mit einer 2×2 fachen Koinzidenzanordnung wurde die Quantenzahl im Winkelbereich 0° bis 160° in bezug auf die Protoneneinfallsrichtung mit Hilfe der in einem Sekundärstrahler ausgelösten Compton- und Paarelektronen registriert.

Die beiden symmetrischen Messarme konnten wahlweise als Monitor oder als Messarm benützt werden; zusätzlich gestattete die Anordnung, die beiden Messarme zu vertauschen.

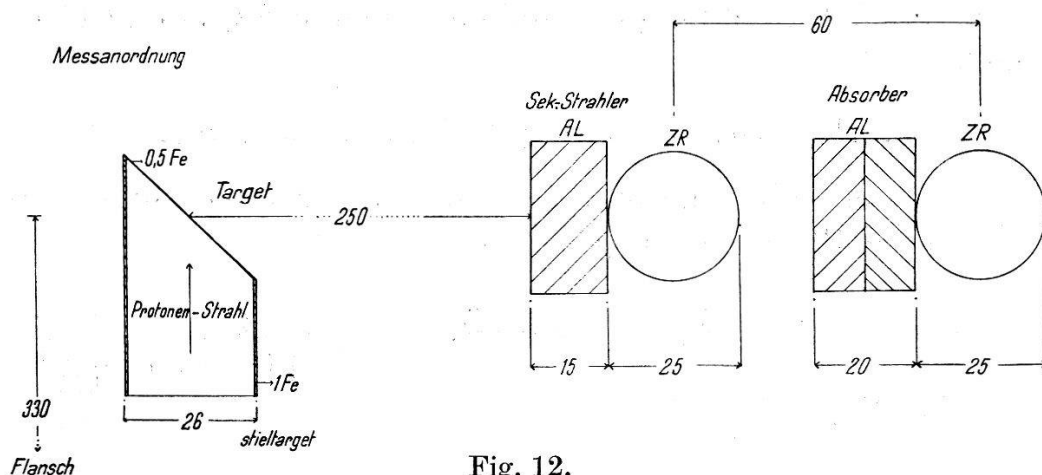


Fig. 12.
Messanordnung.

Die Winkelauflösung betrug für alle Messungen $\pm 7^\circ$. Als Sekundärstrahler wurde in allen Fällen 15 mm Al verwendet; während die Absorber aus Al Dicken von 8 mm oder 20 mm aufwiesen. Mit Hilfe der Variation der Absorberdicke ist es möglich, die Ansprechwahrscheinlichkeit der Messanordnung für die verschiedenen Komponenten des Lithium- γ -Spektrums innerhalb gewisser Grenzen zu ändern. Die folgende Tabelle 3 gibt die relative Schwächung der Nachweisempfindlichkeit für drei γ -Energien an, sie bezieht sich auf einen Absorberwechsel 8 mm — 20 mm Al.

Tabelle 3²⁰⁾.

γ -Energie	Schwächung für jede Linie	Schwächung in bezug auf die 17,6-MeV-Linie
12 MeV	32 \times	5,2 \times
14 MeV	12 \times	2 \times
17 MeV	6 \times	1 \times

Bei den Messungen wurde so verfahren, dass vorgängig jeder Versuchsreihe die Empfindlichkeit der Zählrohre mit Hilfe eines Standardpräparates geprüft wurde. Dann erst folgte z. B. eine Messerie 0° – 90° (das bedeutet: linker Arm in Stellung 0° , rechter Arm in Stellung 90°) von 5 Minuten Zeitdauer, gefolgt von einer gleich langen Serie 90° – 90° .

Nach folgendem Schema erhielt man aus n -Messungen $n - 1$ flux-unabhängige Verhältnisse: 0° – 90° ; 90° – 90° ; 0° – 90° ; 90° – 90° ; 0° – 90° . In dieser Weise konnten die zeitlichen Empfindlichkeitschwankungen der Zählrohre nahezu ausgeschaltet werden.

Als Zählrohre wurden Al- und Cu-Rohre von $\frac{1}{10}$ bez. $\frac{1}{5}$ mm Wandstärke verwendet. (Zählrohrabmessungen: 50×25 mm²; 70×25 mm².) Die Füllung bestand aus 100 mm Argon und 15 mm Alkohol.

II. Registrieranordnung; Koinzidenzverstärker.

Die Übersicht über die elektronische Anlage erhält man durch nachfolgendes Blockscha (Fig. 13).

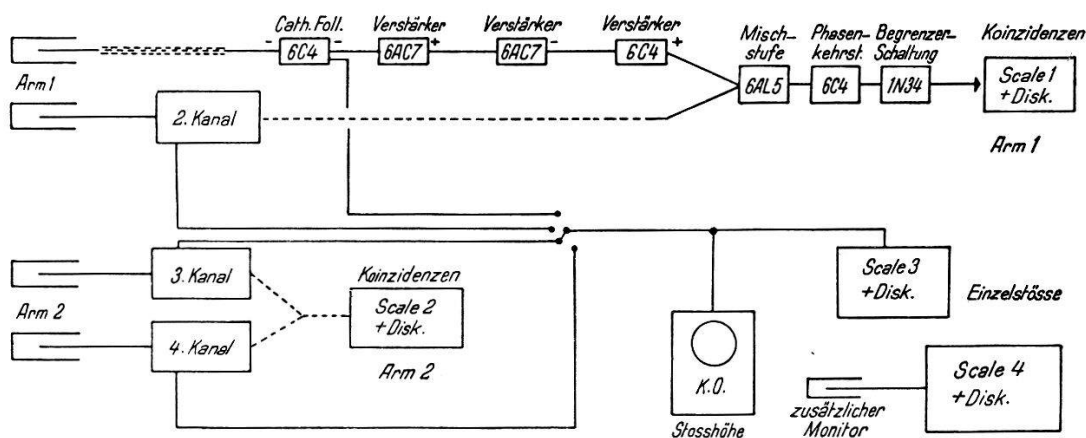


Fig. 13.

Blockscha der elektronischen Anlage.

Die 4 Zählrohre sind in zwei Gruppen zusammengefasst, entsprechend der Anordnung der Messarme.

Direkt jedem Zählrohr angebaut folgt ein „Cathode follower“, der es ermöglicht, den Zählrohrimpuls in gewöhnlichen, abgeschirmten Kabeln dem Koinzidenzverstärker in einer abgeschirmten Kiste zuzuführen.

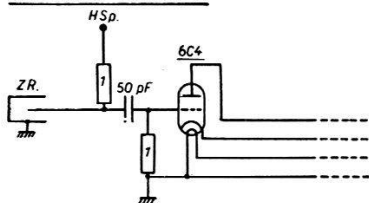
Zusätzlich können mit einem einfachen Umschalter die Impulse der einzelnen Zählrohre durch den „Cathode follower“ auf den Kathodenstrahlzylinder (K. O.) gegeben werden.

Als Mischstufe wird eine Diodenschaltung²⁶⁾ verwendet, die sehr betriebssicher arbeitet. (Auflösungsvermögen 10^{-6} sec.) Vor der

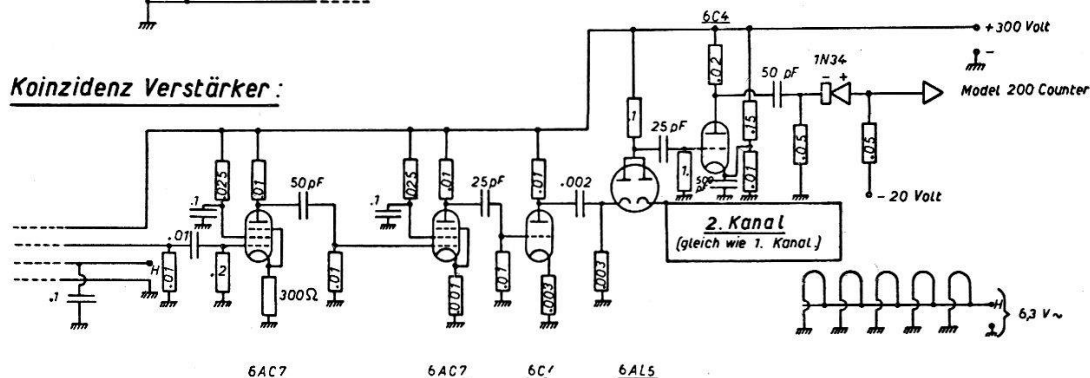
Registrierung in Scale 64 und 256 werden die Impulse aus der Mischstufe mit Hilfe des Schmitt-Triggers²⁷⁾ normiert.

Zusätzlich kann der Untersetter II dazu benützt werden, die Stösse der einzelnen Zählrohre zu messen.

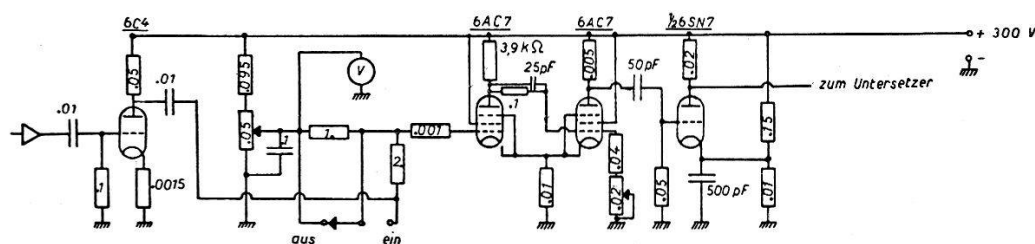
Cathode follower



Koinzidenz Verstärker :



modifizierter Model 200 Counter :



Widerstände: Angabe in M Ω
 Kapazitäten: Angabe in μ F

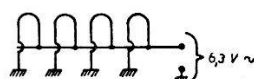


Fig. 14.

Schaltschema des Koinzidenzverstärkers.

Das Auflösungsvermögen ist in gewöhnlicher Weise mit Hilfe von Testpräparaten bestimmt worden. Der genaue Wert desselben ist für die Messung unwichtig, da die zufälligen Koinzidenzen kaum 1‰ der gemessenen Stosszahl ausmachen.

Um dagegen den Gesamtfehler auf 0,5% zu bringen, sind verschiedene Massnahmen nötig. Vor allem muss der Ausgangsimpuls nach der Mischung unabhängig von kleinen Schwankungen der Zählrohrimpulse sein, die stets auftreten können. (Veränderung des Plateaus im Betrieb.) Vor der Mischstufe wurde sehr stark gegengekoppelt, so dass die Verstärkung der Eingangsimpulse unabhängig von den Röhrendaten wird.

Die stabilisierte Vorspannung des „Schmitt-Triggers“ bestimmt bis auf 0,5 Volt genau nach der Mischung das Abschneideniveau. Als Untersetzer wurden „Model 200 Pulse counter“²⁸⁾ verwendet.

Mit Hilfe des K. O. war es zusätzlich möglich, die Zählrohrspannung so zu regeln, dass für alle Zählrohre gleiche Stosshöhe erreicht werden konnte.

III. Messmethode.

Die Winkelverteilung der γ -Strahlung wurde mit 8 und 20 mm Al als Absorber mit Hilfe der im vorhergehenden Abschnitt II beschriebenen Methode ausgemessen. (Messpunkte: 0° , 45° , 90° , $112,5^\circ$, 135° , 156° .) Der statistische Fehler konnte bei jeder Messreihe unter 0,3% gehalten werden.

Drei verschiedene Targetformen sollten es ermöglichen, systematische Fehler (Streustrahlung — Absorption) erkennen zu lassen. Die Resultate der verschiedenen Anordnungen stimmen überein. Die meisten Serien sind mit einer „Stieltarget“ durchgeführt worden. Hierbei handelt es sich um ein unten 1 mm, oben 0,5 mm dickes, 350 mm langes Eisenrohr, das oben durch eine um 45° zur Achse geneigte Platte abgeschlossen ist.

Da die γ -Intensität für die Zählrohrmessungen mehr als ausreichend war, konnte an Stelle der reinen Li-Target (Li im Vakuum aufgedampft) Lithiumoxyd (Li_2O) verwendet werden. Die Hitzebeständigkeit von Li_2O gestattete es, die Wasserkühlung durch Luftkühlung (Ventilation) zu ersetzen. Durch den Wegfall des Wassermantels gestaltete sich die Absorptionskorrektur sehr einfach. Zusätzlich wurde jedes unnötige Material weggenommen; der Verbindungsflansch befand sich 330 mm von der Li_2O -Schicht entfernt. (Siehe Fig 12).

IV. Zusammenstellung der Messungen.

(Dicke Target bei $E_p = 550$ keV.)

1. Korrekturen und Fehlerabschätzung.

Die unkorrigierten Resultate stellen Werte dar, die man im Laborsystem erhält. Als einzige Korrektur wird die Absorption in Target und Kühlmantel eingeführt.

Bei der Fehlerabschätzung kann die bloße Angabe des statistischen Fehlers nicht verantwortet werden, da andere erklärliche Effekte und Störungen, wie zum Beispiel Empfindlichkeitsschwankungen der Zählrohre, bedeutend grössere Schwankungen bewirken, als es die Statistik allein erwarten lässt.

2. Koordinatentransformation (Laborsystem – Schwerpunktsystem) und Berücksichtigung der durch Dopplereffekt bedingten Empfindlichkeitsschwankung.

(Vgl. DEVONS und HINE⁷.)

Die experimentellen Resultate können nur mit der Theorie verglichen werden, wenn die Koordinatentransformation in das Schwerpunktsystem und die durch den Dopplereffekt bedingte Richtungsabhängigkeit der Empfindlichkeit der Messanordnung korrigiert ist.

a) Koordinatentransformation.

Θ = Winkel, gebildet durch die Richtung des Protonenstrahls und der γ -Strahlung im Laborsystem.

Θ' = Entsprechende Winkel im Schwerpunktsystem.

v = Geschwindigkeit des zurückprallenden Kerns (Be⁸).

f = Winkelverteilung der γ -Strahlen im Laborsystem.

g = Winkelverteilung im Schwerpunktsystem.

Lorentztransformation:

$$g(\Theta') = f(\Theta) \frac{\left(1 - \frac{v^2}{c^2}\right)}{\left(1 + \frac{v}{c} \cos \Theta'\right)^2} \quad (7)$$

wobei

$$\cos \Theta = \frac{\left(\cos \Theta' + \frac{v}{c}\right)}{1 + \frac{v}{c} \cos \Theta'}$$

v/c ist durchwegs von der Grössenordnung 1%, so dass entwickelt, und Terme höherer Ordnung weggelassen werden können.

$$g(\Theta) = \left[f\left(\Theta - \frac{v}{c} \sin \Theta\right) \right] \cdot \left[1 - 2 \frac{v}{c} \cos \Theta \right] \quad v = \frac{v_p}{8} \quad (8)$$

v_p = Geschwindigkeit der Protonen.

Beachtet man die unkorrigierten Resultate in der graphischen Darstellung, so sieht man ohne weiteres ein, dass an Stelle von $f(\Theta - v/c \sin \Theta)$ ebenso gut $f(\Theta)$ genommen werden kann.

Die durch die Koordinationstransformation bedingte Korrektur reduziert sich auf einen Faktor. Die maximale Korrektur beträgt 1%.

b) Berücksichtigung des Dopplereffektes.

Ist E die Quantenenergie im Schwerpunktsystem des strahlenden Kerns, so ist $E' = E (1 + v/c \cos \Theta)$ die Quantenenergie im Laborsystem. Experimentell hat DEVONS⁷⁾ festgestellt, dass die registrierte „Quantenzahl“ in der beschriebenen Messanordnung ohne Absorber proportional der Quantenenergie ist.

Schiebt man nun Absorber ein, so stellt man fest, dass die Form der Kurve $N_{\text{reg.}} = f(\text{Absorberdicke}) = f(t)$ unabhängig von der Quantenenergie ist, solange man Änderungen des Massstabes zulässt. Daher erhält man folgenden Korrekturansatz, wobei der zweite Faktor gewissermassen eine Korrektur der Korrektur darstellt.

$$\frac{\delta N}{N} = \frac{\delta E}{E} \left(1 - \frac{t}{N} \frac{dN}{dt} \cdot \frac{\delta E}{E} \right) \quad (9)$$

Unter der Benutzung der Kurven $N = f(t)$ für 17,6 MeV von FOWLER²⁰⁾ erhält man

$$\begin{aligned} 8 \text{ mm Al} & \quad \left(1 + 0,7 \frac{\delta E}{E} \right) \\ 20 \text{ mm Al} & \quad \left(1 + 0,45 \frac{\delta E}{E} \right) \end{aligned}$$

Für die verwendeten Absorber ergeben sich Werte, die maximal 0,3% von 1 abweichen. Dieser Faktor kann weggelassen werden, da ja $\delta E/E$ Grössenordnung 0,4% aufweist.

Die gesamte Korrektur ist demnach für 8 und 20 mm Al-Absorber dieselbe und beträgt:

Tabelle 4.

Θ°	Korrektur
0°	0,988
45°	0,992
90°	1,000
115,5°	1,003 ₅
135°	1,008
156°	1,010 ₅

In der Tabelle 4 ist nicht berücksichtigt:

1. Absorption in Target und Kühlmantel.
2. Argumentänderung $\Theta^* = \Theta - v/c \sin \Theta$.
3. Ähnlichkeit (nicht gleiche Form) der Kurve $N = f(t)$.
4. Das für die Winkeldefinition massgebende Integrationsintervall δ ist genügend klein, so dass sich eine diesbezügliche Korrektur erübrigt.

c) Messresultate.
(Dicke Target, Protonenenergie 550 keV.)

Tabelle 5.
(Gemessene Intensitäten.)

Θ°	8 mm Al		20 mm Al	
	unkorr.	korr.	unkorr.	korr.
0°	108,4 ± 0,5	107,1 ± 0,5	108,0 ± 0,9	106,7 ± 0,9
45°	104,8 ± 0,8	104,0 ± 0,8	104,8 ± 1	104,0 ± 1
90°	100,0	100,0	100,0	100,0
112,5°	99,0 ± 0,8	99,3 ± 0,8		
135°	100,5 ± 0,5	101,3 ± 0,5	97,2 ± 0,8	98,0 ± 0,8
156°	102,5 ± 0,5	103,5 ± 0,5	96,9 ± 0,8	97,9 ± 0,8

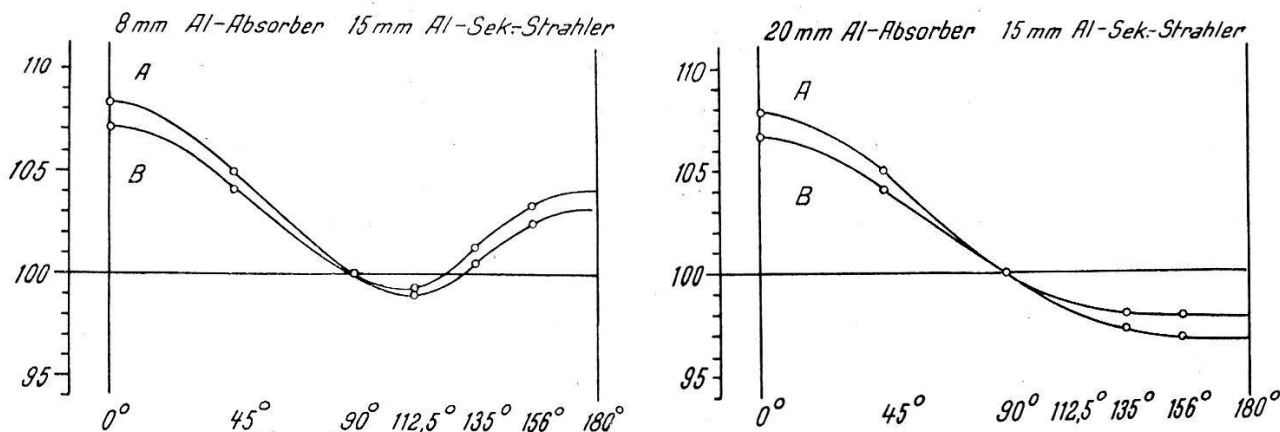


Fig. 15.

Resultate aus Zählrohrmessungen.

E_p : 550 KeV A = unkorrigierte Kurve B = korrigierte Kurve.

d) Bemerkungen zu den Messresultaten.

1. Im Bereich 0°–112° unterscheiden sich die Kurven für 8 und 20 mm Absorber nicht merklich.
2. Dagegen sind die Abweichungen im Intervall 112°–180° wesentlich.
3. Beide Kurven sind in bezug auf 90° asymmetrisch; die Korrektur wirkt in Richtung einer Vergrößerung der Asymmetrie.

e) Zerlegung der korrigierten Kurven in Komponenten.

Die experimentelle Form der Kurven legt es nahe, die korrigierte Kurve als Summe eines \cos und \cos^2 aufzufassen.

$$I = I_0 (1 + A \cos \Theta + B (\cos \Theta)^2)$$

Die Fourier-Analyse rechtfertigt diese Auffassung, da die Koeffizienten der höheren Terme klein sind und Sinus-Glieder nahezu

verschwinden. Die Tabellen 6 und 7 zeigen das Ergebnis dieser Analyse, in Spalte I sind die experimentellen Daten, in Spalte II die unter Zugrundelegung der betreffenden Koeffizienten A , B berechneten Intensitäten zusammengestellt.

Tabelle 6.

Absorber: 8 mm Al.

$$I_{(\Theta)} = I_{(90^\circ)} (1 + 0,015 \cos \Theta + 0,056 \cos^2 \Theta) \quad (10)$$

Θ°	I	II
	gemessene Intensität	$A = 0,015$ $B = 0,056$
0°	107,1 ± 0,5	107,1
45°	104,0 ± 0,8	103,9
90°	100,0	100,0
112,5°	99,3 ± 0,8	100,2
135°	101,3 ± 0,5	101,7
156°	103,5 ± 0,5	103,3
180°*)	104,2	104,1

*) Wert aus graphischer Extrapolation.

Die Resultate der Tabellen 6 und 7 zeigen:

- α) Der gewählte Ansatz ist vernünftig.
- β) Das Verhältnis A/B ist abhängig von der Absorberdicke.
- γ) Die Güte der Approximation ist sehr stark von A und B abhängig.

Tabelle 7.

Absorber: 20 mm Al.

$$I_{(\Theta)} = I_{(90^\circ)} (1 + 0,044 \cos \Theta + 0,023 \cos^2 \Theta) \quad (11)$$

Θ°	I	II
	gemessene Intensität	$A = 0,044$ $B = 0,023$
0°	106,7 ± 0,9	106,7
45°	104,0 ± 1,0	104,3
90°	100,0	100,0
112,5°		98,6
135°	98,0 ± 0,8	98,0
156°	97,9 ± 0,8	97,9
180°*)	97,8	97,9

*) Wert aus graphischer Extrapolation.

- δ) Da das Verhältnis B/A mit steigender Absorberdicke abnimmt und durch den Absorber die weicherer Komponenten viel stärker geschwächt werden, so liegt es nahe, der Winkelverteilung der härteren Komponenten im wesentlichen ein Verhalten gemäss dem Ansatz $I = I_0 (1 + a \cos \Theta)$ zugrunde zu legen. Die weicherer Komponenten dagegen gehorchen eher einem Ansatz wie $I = I_0 (1 + b \cos \Theta)^2$.

(Die Koeffizienten a und b sind in keiner Weise mit den in den Tabellen angegebenen Werten A und B identisch.)

Die Berechnung von a und b führt auf grosse Schwierigkeiten, da die grundlegenden Messungen von FOWLER²⁰⁾ über die Absorption der Sekundärelektronen im Al bei Standardanordnung auf der Annahme basierten, dass die Lithium- γ -Strahlung nur aus der 17,6 MeV-Komponente allein besteht.

V. Zusammenfassung der Resultate der Zählrohrmessungen.

Bei einer Protonenenergie von $E_p = 550$ keV macht sich die nichtresonante Strahlung bereits bemerkbar.

Der Wechsel des Verhältnisses A/B bei verschiedenen Absorbern zeigt, dass die Komponenten der nichtresonanten Strahlung nicht nur sehr stark anisotrop, sondern auch asymmetrisch sind (das heisst das Intensitätsverhältnis der beiden Komponenten ändert sich ebenfalls mit dem Winkel Θ). Die Resonanzstrahlung aber verhält sich bis auf die Interferenzterme isotrop, so dass als nahe-liegendste Annahme für das Zustandekommen der 440 keV γ -Strahlung S-Einfang postuliert werden kann.

Die Anisotropie der nichtresonanten Strahlung kann nur in der Weise verstanden werden, dass neben dem S-Einfang auch P-, möglicherweise auch D-Einfang stattfindet. (Wechsel im Verhältnis A/B .)

Für den S-Einfang bei Resonanz ist die notwendige Bedingung gemäss der Zählrohrmessung erfüllt. Die Annahme von CHRISTY²⁴⁾, dass es sich um den Resonanz-Einfang einer P-Welle handelt und dem hochangeregten Be^{8*} die charakteristischen Werte $J = 1, +$ zuzuschreiben sind, scheidet sowohl auf Grund der Messungen mit den photographischen Platten (vgl. § 4) als auch der vorliegenden Zählrohrmessungen aus. Die nach dieser Auffassung auftretende Anisotropie der 14,8 MeV-Komponente wäre mit den Zählrohrmessungen unverträglich.

§ 7. Theoretische Betrachtungen zu den Messresultaten.

Die Isotropie der Resonanzstrahlung, abgesehen von den Interferenztermen, kann mit dem Einfang von *s*-Protonen verstanden werden; die Anisotropie der nichtresonanten Strahlung aber durch *P*- oder *D*-Einfang.

Die Auffassung von CHRISTY²⁴), dass der Resonanz-Einfang eine *P*-Welle darstellt ($\text{Be}^{8*} J = 1, +$) kann experimentell ausgeschlossen werden.

Die Asymmetrie in der Winkelverteilung der einzelnen Komponenten der nichtresonanten Strahlung lässt den Schluss zu, dass das 2,9-MeV-Niveau und der Grundzustand von Be^8 verschiedene Drehmomente aufweisen. Die lange Halbwertszeit des Be^8 -Grundzustandes ist mit der Zuweisung des Spins $J = 2$ (gerade) verträglich (vgl. MILLAR und CAMERON³⁶). Entsprechend den Argumenten von DEVONS und HINE⁷) nehmen wir für das Resonanzniveau $J = 1$, ungerade Parität, an. Das 2,9 MeV-Niveau wäre dann wahrscheinlich $J = 0, +$. WHEELER³¹) findet aus α - α -Streumessungen ($\text{He}^4 [\alpha, \alpha] \text{He}^4$) für das Drehmoment des Be^8 2,9-MeV-Niveau $0, +$, ebenso COHEN²⁵) mit Proton-Proton-Streuversuchen an Li^7 .

Dagegen nehmen DEVONS⁷), TELEGDY³³) und BONNER³²) — letzterer aus der Energie-Verteilung der Alphateilchen, die aus dem β -Zerfall des Li^8 folgen — an, dass das 2,9 MeV-Niveau im Be^8 $J = 2, +$ habe. (Bemerkung: Das Be^8 -Niveau, angegeben von BONNER u. a. beträgt $3,4 \pm 0,4$ MeV; könnte also gerade so gut das von GREEN und GIBSON²²) gefundene 4,05 MeV-Niveau sein.) Es gibt daher die Komplikation, dass dasselbe Niveau zwei Spinzustände haben sollte. Abschliessend sei noch festgestellt, dass die Halbwertsbreite Γ von 1,8 MeV (gemessen aus Photospaltung C^{12}) des 2,9 MeV-Niveaus von Be^8 , in Übereinstimmung mit WALKER und McDANIEL⁴), im Widerspruch zu Messungen von DEE²⁹) und GILBERT am $\text{B}^{11}(\text{p}, \alpha) \text{Be}^8$ -Prozess; und GREEN und GIBSON²²) am $\text{Li}^7(\text{d}, \text{n}) \text{Be}^8$ -Prozess und der theoretischen Berechnung von BETH³⁰) steht, die alle $\Gamma = 0,8$ erhalten. Das Niveau von 2,9 MeV im Be^8 scheint also zwei verschiedene Halbwertsbreiten zu besitzen (entarteter Zustand).

§ 8. Zusammenfassung der noch zu untersuchenden Probleme.

Die Photospaltung des Kohlenstoffes eignet sich sehr gut als Spektrometer für energiereiche γ -Strahlen. Der Verlauf des Wirkungsquerschnittes bei kleinen und grossen Quantenenergien beschränkt diese Methode auf ein Energiegebiet, das etwa zwischen 12 und 30 MeV liegt. Das erste Maximum von σC^{12} liegt bei

$E_\gamma = 18,5$ MeV; das zweite Maximum bei $E_\gamma \sim 27$ MeV, dessen Höhe allerdings nur 75% des ersten beträgt¹⁷⁾⁴¹⁾.

Für die Ausmessung der weicherer Komponenten der Lithium- γ -Strahlung sollten Prozesse verwendet werden, die einen wesentlich höheren Wirkungsquerschnitt in der Nähe von 12 MeV aufweisen, so dass eine elektronische Ausmessung des Spektrums ermöglicht würde.

Die Sicherstellung und die endgültige Zuordnung der angedeuteten γ -Linie bei 12 MeV könnte auch durch (γ, γ) -Koinzidenzen geschehen (siehe Fig. 16), da der Übergang vom 4,9 MeV Niveau in den Grundzustand des Be^8 bereits von BENNETT u. a.³⁵⁾ gefunden worden ist.

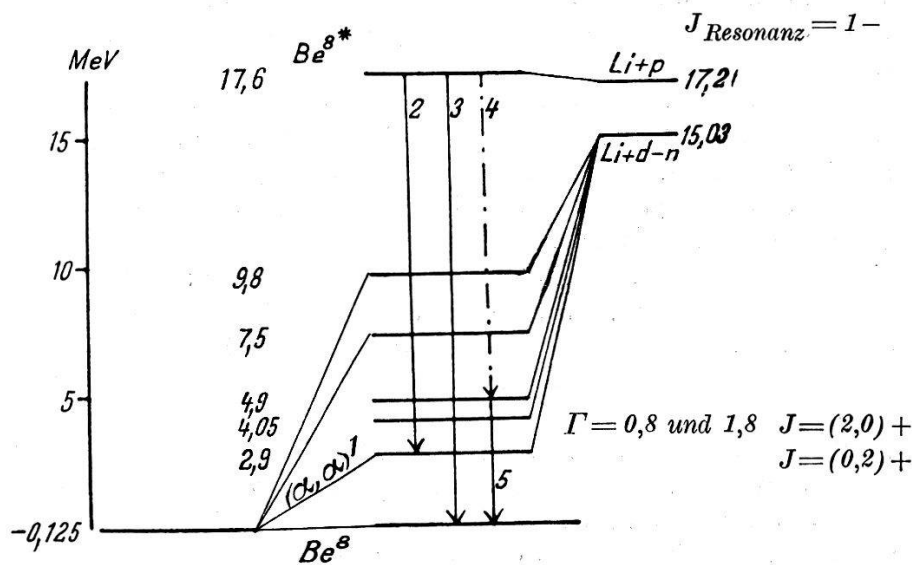


Fig. 16.

Ausschnitt des Zerfallsschemas von Be^{8*} .

1: GREEN, GIBSON, Proc. Phys. Soc. **62**, 407. 2: WALKER und McDANIEL, Phys. Rev. **74**, 315. 3: WALKER und McDANIEL, Phys. Rev. **74**, 315. 4: Linie, angedeutet aus Photospaltung C^{12} . 5: BENNETT, BONNER, RICHARDS und WATT, Phys. Rev. **59**, 904.

Zusätzlich hat TITTERTON⁴²⁾ ein weiteres breites Niveau im Be^8 bei $\sim 5,6$ MeV gefunden, so dass mehrere Möglichkeiten der Zuordnung offen stehen,

Als Nebenaufgabe bleibt noch eine genauere Bestimmung des Wirkungsquerschnittes der Photospaltung des Kohlenstoffes. Andere (γ, α) -Prozesse an leichten Kernen, die ebenfalls mit der Kernphotoplatte gemessen werden können, lassen sich dann ohne weiteres mit dem Wirkungsquerschnitt der C^{12} -Spaltung vergleichen. Voraussetzung für alle diese Messungen bildet die genaue Absolutmessung der γ -Quantenzahl.

Abschliessend möchten wir Herrn Prof. Dr. P. SCHERRER für sein stets förderndes Interesse an der vorliegenden Arbeit danken.

Literaturverzeichnis.

- 1) H. R. CRANE, L. A. DELSASSO und C. C. LAURITSEN, Phys. Rev. **48**, 125 (1935).
- 2) E. R. GAERTNER und H. R. CRANE, Phys. Rev. **52**, 582 (1937).
- 3) L. A. DELSASSO, W. A. FOWLER und C. C. LAURITSEN, Phys. Rev. **51**, 391 (1937).
- 4) R. L. WALKER und B. D. MCDANIEL, Phys. Rev. **74**, 315 (1948).
- 5) W. A. FOWLER und C. C. LAURITSEN, Phys. Rev. **76**, 314 (1949).
- 6) M. AGENO, E. AMALDI, D. BOCCIARELLI und G. C. TRABACCHI, Ricerca Sci. **12**, 139 (1941).
- 7) S. DEVONS und M. G. N. HINE, Proc. Roy. Soc. A **199**, 56, 73 (1949).
- 8) S. DEVONS und G. R. LINDSEY, Proc. Phys. Soc. A **63**, 1202 (1950).
- 9) H. HÄNNI, V. L. TELEGDI und W. ZÜNTI, Helv. Phys. Acta **21**, 203 (1948).
- 10) V. L. TELEGDI und M. VERDE, Helv. Phys. Acta **22**, 380 (1949).
- 11) F. K. GOWARD, V. L. TELEGDI und J. J. WILKINS, Proc. Phys. Soc. A **63**, 402 (1950).
- 12) H. WÄFFLER und S. YOUNIS, Helv. Phys. Acta **22**, 416 (1949).
- 13) H. WÄFFLER und S. YOUNIS, Helv. Phys. Acta **22**, 617 (1949).
- 14) H. YAGODA, Radioactive Measurements with nuclear emulsions (1949).
- 15) J. BONANOMI, Diplomarbeit 1949, unveröffentlicht.
- 16) CH. HAENNY, P. LERCH und O. ROCHAT, Helv. Phys. Acta **22**, 609 (1949).
- 17) J. J. WILKINS, F. K. GOWARD, Proc. Phys. Soc. A **64**, 201 (1951).
- 18) C. M. G. LATTES, P. H. FOWLER und P. CÜER, Proc. Phys. Soc. **59**, 883 (1947).
- 19) O. HIRZEL und H. WÄFFLER, Helv. Phys. Acta **20**, 373 (1947).
- 20) W. A. FOWLER, C. C. LAURITSEN und T. LAURITSEN, Rev. Mod. Phys. **20**, 243 (1948).
- 21) H. T. RICHARDS, Phys. Rev. **59**, 796 (1941).
- 22) L. L. GREEN und W. M. GIBSON, Proc. Phys. Soc. **62**, 407 (1949).
- 23) R. L. WALKER, mündliche Mitteilung.
- 24) R. F. CHRISTY, Phys. Rev. **75**, 1464 (1949).
- 25) R. COHEN, Phys. Rev. **75**, 1463 (1949).
- 26) P. STOLL, M. WALTER und W. ZÜNTI, Helv. Phys. Acta **21**, 177 (1948).
- 27) O. H. SCHMITT, J. Sci. Inst. **15**, 24 (1938).
- 28) W. A. HIGINBOTHAM, J. GALLACHER und M. SANDS, Rev. Sci. Inst. **18**, 706 (1947).
- 29) P. I. DEE, C. W. GILBERT, Proc. Roy. Soc. A **154**, 279 (1936).
- 30) H. A. BETHE, Rev. Mod. Phys. **9**, 217 (1937).
- 31) J. A. WHEELER, Phys. Rev. **59**, 16 (1941).
- 32) T. W. BONNER, J. E. EVANS, C. W. MALICH und J. R. RISSER, Phys. Rev. **73**, 885 (1948).
- 33) V. L. TELEGDI und W. ZÜNTI, Helv. Phys. Acta **23**, 745 (1950).
- 34) H. NABHOLZ, P. STOLL und H. WÄFFLER, Helv. Phys. Acta **23**, 858 (1950).
- 35) W. E. BENNETT, T. W. BONNER, H. T. RICHARDS und B. E. WATT, Phys. Rev. **59**, 904 (1941).
- 36) C. H. MILLAR und A. G. W. CAMERON, Phys. Rev. **79**, 182 (1950).
- 37) W. L. STEVENS, Annals of Applied Biology **24**, 847 (1937).
- 38) A. LINDER, Statistische Methoden, 1945.
- 39) W. F. HORNYAK, T. LAURITSEN, P. MORRISON und W. A. FOWLER, Rev. Mod. Phys. **22**, 291 (1950).
- 40) A. C. COHEN, Am. Statistical Association **44**, 518 (1949).
- 41) J. J. WILKINS, F. K. GOWARD, Proc. Phys. Soc. A **64**, 1056 (1951).
- 42) M. G. BRINKWORTH, E. W. TITTERTON, Phil. Mag. **42**, 955 (1951).