

Zeitschrift: Helvetica Physica Acta
Band: 25 (1952)
Heft: V

Artikel: Wirkungsquerschnitt der Paarerzeugung in Abhängigkeit der Kernladungszahl für Gamma-Strahlen von Th (C+C⁺) : RaC und Co⁶⁰
Autor: Hahn, B. / Baldinger, E. / Huber, P.
DOI: <https://doi.org/10.5169/seals-112320>

Nutzungsbedingungen

Die ETH-Bibliothek ist die Anbieterin der digitalisierten Zeitschriften. Sie besitzt keine Urheberrechte an den Zeitschriften und ist nicht verantwortlich für deren Inhalte. Die Rechte liegen in der Regel bei den Herausgebern beziehungsweise den externen Rechteinhabern. [Siehe Rechtliche Hinweise.](#)

Conditions d'utilisation

L'ETH Library est le fournisseur des revues numérisées. Elle ne détient aucun droit d'auteur sur les revues et n'est pas responsable de leur contenu. En règle générale, les droits sont détenus par les éditeurs ou les détenteurs de droits externes. [Voir Informations légales.](#)

Terms of use

The ETH Library is the provider of the digitised journals. It does not own any copyrights to the journals and is not responsible for their content. The rights usually lie with the publishers or the external rights holders. [See Legal notice.](#)

Download PDF: 16.03.2025

ETH-Bibliothek Zürich, E-Periodica, <https://www.e-periodica.ch>

Wirkungsquerschnitt der Paarerzeugung in Abhängigkeit der Kernladungszahl für Gamma-Strahlen von Th (C+C''), RaC und Co⁶⁰

von B. Hahn, E. Baldinger und P. Huber.

(10. IV. 1952.)

Summary. The Z-dependence of the pair-creation cross-section in the Coulomb field of nuclei with the Gamma-rays of Th(C+C''), RaC and Co⁶⁰ has been measured. Positive deviations from the theory of BETHE and HEITLER (Born's approximation) are found, which increase with decreasing energy of the Gamma-rays and increasing atomic number. The results are in good agreement with more exact calculations of JAEGER and HULME.

1. Einleitung.

Der Wirkungsquerschnitt Φ für die Erzeugung von Elektronenpaaren im Coulombfeld eines Atomkerns durch Gamma-Strahlen verhält sich nach der Theorie von BETHE und HEITLER¹⁾ proportional zum Quadrat der Kernladungszahl Z , solange die elektrostatische Abschirmung der Schalenelektronen vernachlässigt werden kann. Da in dieser Theorie von der Bornschen Näherung Gebrauch gemacht wird, ist ihre Anwendbarkeit beschränkt. Das Kriterium für die Zulässigkeit der Bornschen Näherung fordert, dass im Abstand einer De Broglie-Wellenlänge vom Kern die kinetische Energie der Paarteilchen viel grösser sei, als der Betrag ihrer potentiellen Energie im Kernfeld. Für grosses Z und kleine Gamma-Energie sind Abweichungen von der Bethe-Heitlerschen Theorie zu erwarten.

Exaktere Rechnungen, ohne Anwendung der Bornschen Näherung, wurden von JAEGER und HULME²⁾³⁾⁴⁾ für die Gamma-Energien von 3 und 5 mc² ausgeführt. Die Resultate stimmen mit denjenigen von BETHE und HEITLER für kleine Z überein; dagegen resultieren für mittlere und grosse Z Abweichungen, die mit abnehmender Gamma-Energie grösser werden.

Bei Blei und einer Gamma-Energie von 5 mc² beträgt die zu erwartende Abweichung + 20%. Ältere Messergebnisse von HEITING⁵⁾ und DEBENEDETTI⁶⁾ mit der ThC''-Gamma-Strahlung (5,1 mc²) bestätigen eine solche Zunahme des Wirkungsquerschnittes nicht. Dagegen fanden HAHN, BALDINGER und HUBER⁷⁾ mit der

RaC-Gamma-Strahlung und CLELAND, TOWNSEND und HUGHES⁸⁾ mit der ThC''-Strahlung Abweichungen von der Grössenordnung, wie sie nach JAEGER und HULME zu erwarten sind. Ausserdem stimmen ähnliche Rechnungen derselben Autoren⁹⁾ für die innere Paarerzeugung mit Messergebnissen von LATISHEV¹⁰⁾ gut überein.

In der vorliegenden Arbeit wird die Z-Abhängigkeit des Wirkungsquerschnittes der Paarerzeugung mit den Gamma-Strahlen von Th(C + C''), RaC und Co⁶⁰ untersucht. Es werden Relativwerte gemessen, die sich beim Th(C + C'') und beim Co⁶⁰ auf Wismuth und beim RaC auf Kadmium beziehen. Der Nachweider Paarerzeugung erfolgt indirekt durch das Messen der 2-Quanten-Vernichtungsstrahlung. Die beiden Annihilationsquanten lösen in zwei Szintillationszählern koinzidierende Impulse aus. Für die Messungen mit der Th(C + C'') und der Co⁶⁰-Gamma-Strahlung werden nur Metalle, für die Messung mit der RaC-Gamma-Strahlung 9 Metalle, 2 Metalloxyde und 1 Nichtmetall verwendet.

Die Gamma-Strahlen treffen auf einen Probekörper mit der Kernladungszahl Z und erzeugen in diesem Elektronenpaare. Ein Positron wird im Probekörper selber, oder in der ihn umgebenden Aluminiumkassette auf thermische Geschwindigkeit abgebremst und vereinigt sich mit einem Elektron zu einem Positronium. Parapositronium (Spin 0) zerfällt nach einer mittleren Lebensdauer von $1,25 \cdot 10^{-10}$ sec¹¹⁾ durch 2-Quanten-Vernichtungsstrahlung, Orthopositronium (Spin 1) nach einer mittleren Lebensdauer von $1,4 \cdot 10^{-7}$ sec¹²⁾ durch 3-Quanten-Vernichtungsstrahlung. Die eine Art des Positroniums kann in Metallen durch Elektronenaustausch mit Leitungselektronen in die andere Art umgewandelt werden. Erfolgt dieser Austausch in einer Zeit, die kurz ist, verglichen mit der Lebensdauer des Orthopositroniums, so verhält sich die Häufigkeit der Zerfälle durch 2-Quanten-Vernichtungsstrahlung zur Häufigkeit der Zerfälle durch 3-Quanten-Vernichtungsstrahlung wie 370 zu 1^{11) 25)}. RICH¹³⁾ erhielt für Kupfer experimentell ein Verhältnis von 330 ± 70 zu 1. Messungen von DEUTSCH¹⁴⁾ in Gasen zeigen dagegen, dass die 3-Quanten-Vernichtungsstrahlung beim Fehlen von Austauschelektronen (unpaarige Hüllenelektronen oder Leitungselektronen) sehr viel häufiger auftritt.

Vereinigt sich das Positron mit einem gebundenen Elektron, so besteht die Möglichkeit der 1-Quanten-Vernichtungsstrahlung. Dieser Prozess ist wegen der erforderlichen Impulsübertragung auf den Atomkern um so wahrscheinlicher, je stärker das Elektron an den Kern gebunden ist. Wegen der elektrostatischen Abstossung durch das Coulombfeld des Kerns können jedoch thermische Posi-

tronen die inneren Elektronenschalen nicht erreichen. Nach JAEGER und HULME¹⁵⁾ ist das Wahrscheinlichkeitsverhältnis von 1-Quanten- zu 2-Quanten-Vernichtungsstrahlung in Blei kleiner als 0,01.

Beim Zerfall von schnellen Positronen durch 2-Quanten-Vernichtungsstrahlung bilden die beiden Annihilationsquanten keinen Winkel von 180° und besitzen im allgemeinen auch verschiedene Energien. Nach HEITLER¹⁶⁾ zerfallen praktisch unabhängig vom Material nur wenige Prozente der Positronen bevor sie thermische Geschwindigkeiten erreicht haben. Dieser Prozentsatz ist abhängig

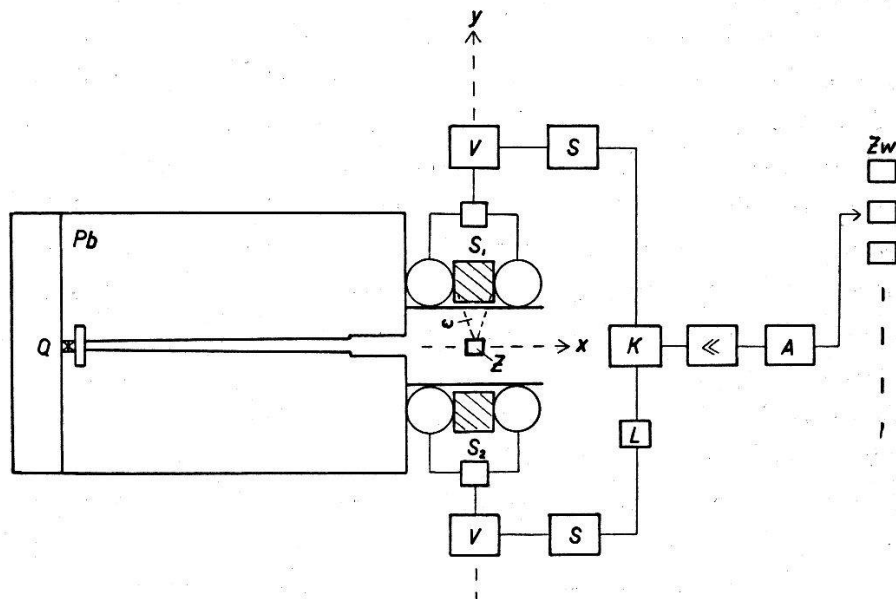


Fig. 1.

Messanordnung.

von der Anfangsenergie T_0 der Positronen und beträgt z. B. für $T_0 = mc^2$ ca. 3%.

Zusammenfassend kann gesagt werden, dass in Metallen praktisch alle Positronen durch 2-Quanten-Vernichtungsstrahlung zerfallen, wobei die Annihilationsquanten einen Winkel von 180° bilden.

2. Messanordnung.

In Fig. 1 ist die Messanordnung dargestellt. Der Abstand zwischen dem Gamma-Präparat Q und dem Probekörper Z ist gegeben durch diejenige Bleidicke, die erforderlich ist, um die Szintillationszähler S_1 und S_2 von der direkten Gamma-Strahlung genügend abzuschirmen. 5 cm Blei reduziert die Intensität der verwendeten Gamma-Strahlung ca. um einen Faktor 10. Der Bleikanal ist so beschaffen, dass von der Strahlungsquelle aus gesehen, die Vorder-

fläche des Probekörpers gerade noch sichtbar ist. Zur Verminderung der Streustrahlung am Ende des Kanals ist das Blei um einige mm zurückversetzt. Die Verbindungslinie y von Zähler S_1 zu Zähler S_2 bildet mit der Einfallsrichtung x der primären Gamma-Strahlung einen Winkel von 90° .

Die Probekörper Z sind Quader mit den Kantenlängen $x_0 = 8$ mm, $y_0 = 6$ mm und $z_0 = 16$ mm. Positronen, die nahe der Oberfläche entstehen, können aus dieser austreten und für die Messung verloren gehen. Damit auch solche Positronen bei der Messung erfasst werden, befindet sich der Probekörper in einer 2 mm dicken Aluminiumkassette.

Die Szintillationszähler bestehen je aus einem Anthracen-Kristall und einem Paar von Multipliern¹⁷⁾ (Typ 931A). Die Zähler werden durch 2 mm Blei gegen weiche Streustrahlung abgeschirmt.

Die Häufigkeit der gewünschten Koinzidenzen nimmt wegen der Richtungskorrelation der Annihilationsquanten von 180° mit dem Raumwinkel ω linear ab. Für andere Effekte ohne Richtungskorrelation besteht dagegen eine quadratische Abhängigkeit. Der Abstand der Zähler wird darum mit Vorteil möglichst gross gewählt.

Die Impulse jedes Szintillationszählers werden mit einem gegengekoppelten RC -Verstärker V (2 MHz Bandbreite) ca. 100fach verstärkt und bringen bei ausreichender Amplitude eine „Schmitt-Trigger“-Stufe S zum Ansprechen. Bevor die Impulse auf die Koinzidenzstufe K gelangen, werden sie mit einem RC -Glied „differenziert“, um ein besseres und von der Impulsbreite unabhängiges Auflösungsvermögen zu erhalten. Die 2fach Koinzidenzschaltung ist eine Rossi-Stufe mit Kathodenausgang¹⁸⁾. Das Auflösungsvermögen der Anordnung beträgt $\tau = 3,5 \cdot 10^{-7}$ sec. Zum Messen der zufälligen Koinzidenzen wird die Laufzeitkette L eingeschaltet. Die verstärkten Koinzidenzimpulse gelangen über das „Antistörgerät“ A (Abschnitt 3) auf die Zählwerke Zw . Nach jeder Stunde wird automatisch auf ein neues Zählwerk umgeschaltet. So können abnormale Schwankungen in der Stosszahl auch bei Dauermessungen erkannt werden.

3. Das „Antistörgerät“.

Bei Messungen mit RaC und Co^{60} als Gamma-Quellen wurde nur ca. 1 Impuls pro Minute registriert. Um eine genügend grosse Statistik der Koinzidenzereignisse zu erhalten, war es nötig, ununterbrochen während mehrerer Monate zu messen. Bei solchen Dauermessungen ist es wichtig, dass man sich gegen jede Art von elektrischen Störungen zuverlässig schützt. Als Störquellen kom-

men z. B. elektrische Funken in benachbarten Laboratorien in Frage. Elektrische Störungen geben Anlass zu Koinzidenzen, da bei genügend weit entfernter Störquelle die Feldstärke am Messort praktisch homogen wird. Dieses homogene Störfeld ermöglicht es, mit Hilfe einer Antikoinzidenzanordnung den Zählkanal während einer Störung zu unterbrechen.

Das Schaltschema einer solchen Anordnung (Antistörgerät) ist in Fig. 2 dargestellt. Die Störungen werden auf einer Rahmenantenne *A* aufgefangen und mit einem 2stufigen *RC*-Verstärker *V* 1000fach verstärkt. Der über eine Gleichrichterschaltung *G* auf den Spitzenwert der Störspannung aufgeladene Kondensator *C*

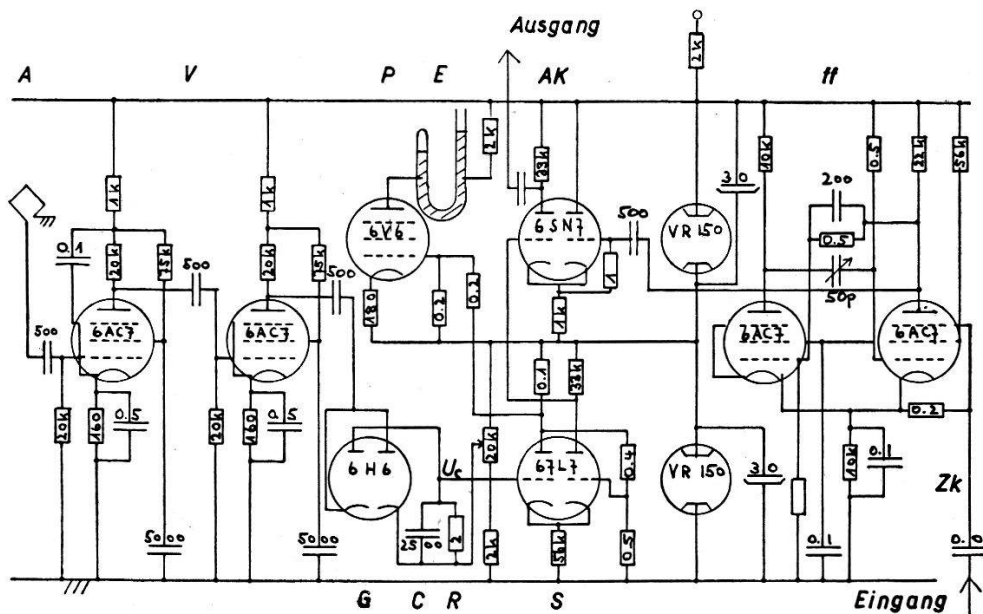


Fig. 2.

Antistörgerät.

entlädt sich mit der Zeitkonstanten $\tau = 5 \cdot 10^{-3}$ sec über den Widerstand *R*. Die Spannung U_c am Kondensator steuert eine Schmitt-Trigger-Stufe *S*. Diese ist mit einer Antikoinzidenzstufe *AK* gekoppelt, die den Zählkanal *Zk* während der Kippzeit blockiert. Bei anhaltenden Störungen wird wegen der gleichstrommässigen Kopplung dauernd gesperrt. Mit Hilfe eines Univibrators *ff* werden die Impulse im Zählkanal verzögert, damit sie erst bei der Antikoinzidenzstufe eintreffen, wenn diese schon blockiert ist.

Die Sperrzeit, die für die Messung verloren geht, ist normalerweise so kurz, dass sie vernachlässigt werden kann. Eine Kontrolle ist aber dennoch erwünscht. Zu diesem Zweck wird Wasser elektrolysiert. Der Elektrolyt *E* befindet sich im Anodenstromkreis einer Pentode *P*, welche im Ruhezustand gesperrt ist und durch die

Schmitt-Trigger Stufe gesteuert wird. In einem 3 mm weiten Glasrohr wird der entstehende Wasserstoff aufgefangen. Sein Volumen ist proportional der summierten verlorengegangenen Messzeit.

Die Zuverlässigkeit des Antistörgerätes kann mit künstlich erzeugten Störimpulsen überprüft und der Ansprechpegel eingestellt werden.

4. Experimentelles.

Bei den registrierten Ereignissen hat man zunächst zwischen den wahren und den zufälligen Koinzidenzen zu unterscheiden. Da die Einzelimpulse viel häufiger sind, als die Koinzidenzimpulse, ergibt sich die Anzahl der wahren Koinzidenzen als Differenz der Impulszahlen, die ohne und mit Laufzeit L (Fig. 1) gemessen werden. Die wahren Koinzidenzen setzen sich im wesentlichen aus den folgenden Anteilen zusammen:

1. Paarerzeugung im Probekörper.
2. Paarerzeugung in der Aluminiumkassette.
3. „Streuquanten“ (ein und dasselbe Quant bringt beide Zähler zum Ansprechen).
4. Höhenstrahlung.

Eine Differenzmessung mit und ohne Probekörper liefert nur dann den gewünschten Effekt allein, wenn die Koinzidenzen verursacht durch 2. bis 4. durch den Probekörper nicht merklich beeinflusst werden. Die Vernichtungsstrahlung der in der Aluminiumkassette erzeugten Positronen 2. und die Streuquanten 3. werden aber teilweise durch den Probekörper absorbiert. Bei der Messung ohne Probekörper ist es darum richtiger, diesen nicht völlig aus der Apparatur herauszunehmen, sondern in der Verbindungslinie der Zähler zu lassen und so stark zu verschieben, dass er von der primären Gamma-Strahlung nicht mehr getroffen wird. Das Häufigkeitsverhältnis der Koinzidenzen 1. zu den Koinzidenzen 2. 3. und 4., hier kurz als Verhältnis von Effekt zu Nulleffekt bezeichnet, beträgt im günstigsten Fall (Th(C + C'')-Strahlung, Bi) 12:1, im ungünstigsten Fall (Co-Strahlung, Fe) 1:3.

Um allfällige Schwankungen in der Konstanz der Apparatur herauszumitteln, wird abwechslungsweise mit einer Vergleichssubstanz (Cd oder Bi) gemessen.

Es wurden die folgenden Substanzen als Probekörper verwendet.

Al (99,99), Fe (99,85), Ni (99,5), Cu (99,9), Se (puriss. MERCK), Mo (JOHNSON and MATTHEY), Cd (99,9), Sn (99,9), Ce_2O_3 (puriss. MERCK), W (gereinigt, KAHLBAUM), Pb (99,9), Bi (puriss, KAHLBAUM), U-oxyd (99,8).

Vor allem bei kleinen Ordnungszahlen ist es wichtig, dass die verwendeten Elemente genügend rein sind. Eine Verunreinigung mit einem schweren Element von nur 1 %, bedeutet eine Verfälschung des Wirkungsquerschnittes der Paarerzeugung von ca. 10 %.

Beim Ceroxyd muss wegen der Paarerzeugung im Sauerstoff und beim Uranoxyd wegen der eigenen Radioaktivität eine kleine Korrektur angebracht werden.

5. Die primäre Gamma-Strahlung.

An Gamma-Quellen standen in genügender Intensität Präparate aus MsTh_1 , Ra und Co zur Verfügung.

Die effektiven Gamma-Spektren für die Paarerzeugung erhält man aus den der Literatur ¹⁰⁾¹⁹⁾²⁰⁾ entnommenen Linienspektren, indem man die Absorption der Gamma-Strahlung im verwendeten Filter und die Abhängigkeit des Wirkungsquerschnittes*) der Paarerzeugung von der Photonenenergie in Betracht zieht. Die so berechneten effektiven Intensitäten der Gamma-Strahlen sind für Blei in Tab. 1 angegeben. Die intensivste Linie ist jeweils auf 1 normiert.

Tabelle 1.
Effektive Gamma-Spektren für Blei.

Co ⁶⁰		RaC		Th(C+C'')	
Filter: 1 mm Al		Filter: 5 mm Pb		Filter: 25 mm Pb	
MeV	I _{eff}	MeV	I _{eff}	MeV	I _{eff}
1,17	0,42	1,12	0,05		
		1,23	0,04		
1,33	1,00	1,29	0,04		
		1,37	0,16		
		1,52	0,16		
		1,62	0,16	1,60	0,02
		1,69	0,16		
		1,76	1,00		
		1,82	0,19	1,80	0,02
		2,09	0,25		
		2,20	0,76	2,20	0,04
		2,42	0,40		
				2,62	1,00
				3,20	0,04

Das Mesothor befindet sich im radioaktiven Gleichgewicht mit seinen Folgeprodukten. Die mit 25 mm Blei gefilterte Gamma-

*) Werte von JAEGER und HULME.

Strahlung (ThC + C'') ist praktisch monochromatisch. Die Hauptlinie besitzt eine Energie von $E_\gamma = 5,1 mc^2$.

Das Radium-Spektrum besteht aus zahlreichen Linien (RaC), von denen aber die intensivsten in der Nähe von $4 mc^2$ liegen. Eine effektive Gamma-Energie E_{eff} für Blei wird in Abschnitt 7 graphisch bestimmt. Für Radium beträgt $E_{\text{eff}}^{\text{Pb}} = 3,5 mc^2$. Die Verwendung eines 5 mm dicken Bleifilters bezweckt eine Schwächung der Gamma-Strahlung unterhalb von $2 mc^2$, da diese die Zähler durch Einzelstöße unnötig belastet.

Die Strahlung des Co^{60} besteht aus den bekannten Linien von 1,17 und 1,33 MeV und besitzt eine effektive Gamma-Energie von $E_{\text{eff}} = 2,5 mc^2$. Zum Absorbieren der β -Strahlen wird ein 1 mm dickes Aluminiumblech benutzt.

6. Zusammenhang zwischen Wirkungsquerschnitt und Koinzidenzstosszahl.

Die Zahl der im Probekörper pro sec erzeugten Elektronenpaare J beträgt

$$J = J_0 \cdot \frac{\kappa}{\mu} (1 - e^{-\mu x_0}). \quad (1)$$

Dabei bedeutet J_0 die Anzahl der Gamma-Quanten, die pro sec auf die Vorderfläche des Probekörpers trifft, $\mu = \sigma + \tau + \kappa$ den totalen Absorptionskoeffizienten pro cm der primären Gamma-Strahlung (Summe der Absorptionskoeffizienten für Comptoneffekt, Photoeffekt und Paarerzeugung) und x_0 die Dicke des Probekörpers in Richtung der primären Gamma-Strahlung.

Die Koinzidenzstosszahl K pro sec ergibt sich zu

$$K = \frac{1}{2\pi} J \cdot \omega a^2 \cdot e^{-\mu' y_0}, \quad (2)$$

wobei ω den Raumwinkel, a die Ansprechwahrscheinlichkeit der Zähler, μ' den totalen Absorptionskoeffizienten der Vernichtungsstrahlung und y_0 die Dicke des Probekörpers in Richtung der Verbindungslinie der Zähler bedeuten.

Unter Benutzung von Gl. 1 und Gl. 2 und der Beziehung $\kappa = \Phi \cdot N$ ($N = \text{Anzahl der Atome pro cm}^3$) berechnet sich der Wirkungsquerschnitt Φ der Paarerzeugung zu

$$\Phi = k \cdot \frac{K}{N} \cdot \frac{\mu x_0}{1 - e^{-\mu x_0}} \cdot \frac{1}{e^{-\mu' y_0}}, \quad (3)$$

wobei $k = \frac{2\pi}{J_0 \omega a^2 \cdot x_0} = \text{const.}$

Die Grössen c und c' geben an, wievielmals mehr Koinzidenzen registriert würden, wenn die primäre Gamma-Strahlung, resp. die Vernichtungsstrahlung den Probekörper praktisch ungeschwächt verliesse. Die Absorptionskoeffizienten μ und μ' werden der Literatur^{21) 22)} entnommen und sind in Tab. 2 für die verschiedenen Elemente und für die Gamma-Energien von 5,1 und 1 mc² angegeben.

Die primäre Gamma-Strahlung wird im Probekörper vor allem durch Comptoneffekt geschwächt. Die Unsicherheit der Werte μ beträgt nur wenige Prozent. Der Fehler des Korrekturfaktors c wird im ungünstigsten Fall des Bleis auf 1% geschätzt.

Tabelle 2.

Substanz	μ	c	μ'	c'
Al	0.103	1,04	0,225	1,15
Fe	0.302	1,10	0,648	1,48
Ni			0,752	1,56
Cu	0.339	1,13	0,731	1,55
Se			0,386	1,27
Mo			0,890	1,71
Cd	0.324	1,12	0,766	1,59
Sn	0.276	1,11	0,664	1,49
Ce ₂ O ₃			0,147	1,10
W			0,769	1,59
Pb	0.468	1,18	1,695	2,65
Bi	0.406	1,16	1,473	2,42
U-oxyd			0,438	1,30

Die Vernichtungsstrahlung wird im Probekörper durch Comptoneffekt und bei schweren Elementen auch merklich durch Photoeffekt absorbiert. Die Grösse c' ist unabhängig vom Entstehungsort der Annihilationsstrahlung innerhalb des Probekörpers und gilt für Gamma-Quanten, die parallel zur y -Richtung verlaufen. Die Wegverlängerung durch Schrägläufen beträgt im Experiment höchstens 3,5%. Verwendet man in c' den totalen Absorptionskoeffizienten μ' , so wird vorausgesetzt, dass die absorbierte Strahlung für die Messung endgültig verloren geht, also auch die Compton-Streustrahlung nicht in die Zähler gelangt. Nach einer Abschätzung wird die Koinzidenzstosszahl durch die Compton-Streustrahlung im ungünstigsten Fall des Bleis um 1,5% erhöht. Mit einer zusätzlichen Unsicherheit im Absorptionskoeffizient für

Photoeffekt ergibt sich der Fehler der Korrekturgrösse c' höchstens zu 3%.

Der Absorptionskoeffizient μ' wurde für Blei zur Kontrolle auch experimentell bestimmt, indem die Dicke y_0 des Probekörpers variiert wurde. Der gemessene Wert stimmt mit den Werten von GOODMANN²¹⁾ und von DAVISSON²²⁾ für 1 mc² innerhalb von 3% überein.

In Tab. 2 werden die Grössen c und c' für die verschiedenen Probekörper angegeben. Die Werte für c beziehen sich auf die Th(C + C'')-Gamma-Strahlung.

Eine kleine Korrektur, die in Gl. 3 nicht enthalten ist, bezieht sich auf Elektronenpaare, die durch Compton-Streustrahlung erzeugt werden. Dieser Effekt liefert einen Beitrag zusätzlicher Paare von höchstens 3%.

7. Messergebnisse.

Die Messergebnisse der Z -Abhängigkeit des Wirkungsquerschnittes für die Gamma-Strahlen von Th(C + C''), RaC und Co⁶⁰ sind in Fig. 3a, b und c dargestellt. Aufgetragen ist die Grösse Φ/Z^2 in Abhängigkeit der Kernladungszahl Z . Da hier keine Absolutmessungen vorliegen, sind die Einheiten von Φ/Z^2 willkürlich. Die eingezeichneten Fehler sind lediglich die wahrscheinlichen statistischen Fehler.

Nach der Bethe-Heitlerschen Theorie müssten die Messpunkte auf einer Parallelen zur Z -Achse liegen. Der allgemeine Verlauf der Messwerte weicht aber in allen drei Fällen vom Z^2 -Gesetz ab. Mit abnehmender Gamma-Energie und wachsender Kernladungszahl werden die Abweichungen grösser.

In Tab. 3 sind die Ergebnisse der numerischen Rechnungen von JAEGER und HULME zusammengestellt.

Tabelle 3.

Theoretische Wirkungsquerschnitte der Paarerzeugung von JAEGER und HULME im Verhältnis zu den Werten von BETHE und HEITLER.

Gamma-Energie mc ²	Z	$\frac{\Phi_{J.H.}}{\Phi_{B.H.}}$	Δ %	Lit.
3	82	1,97	5	3
	65	1,62	5	
	50	1,31	5	
5,1	82	1,20	10	4
	54	1,00	10	

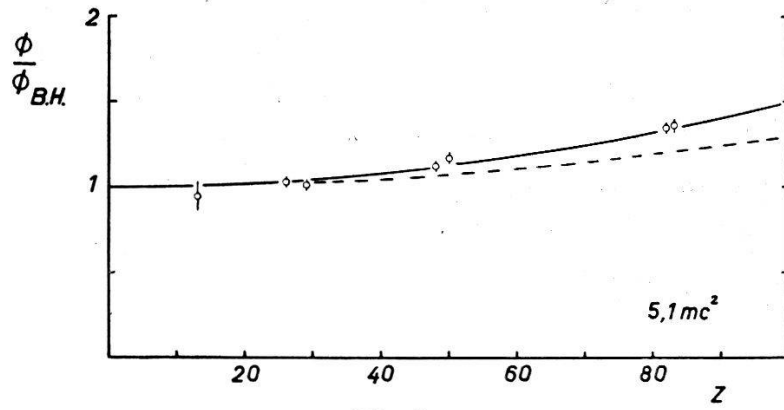


Fig. 3a.

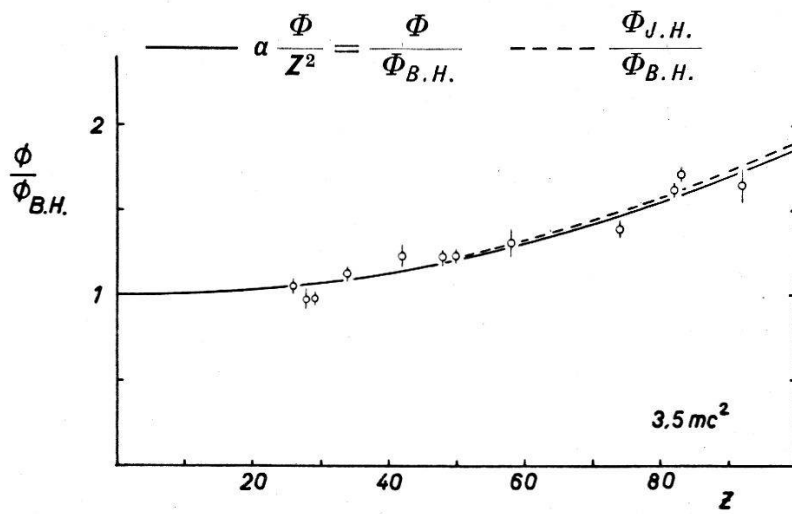


Fig. 3b.

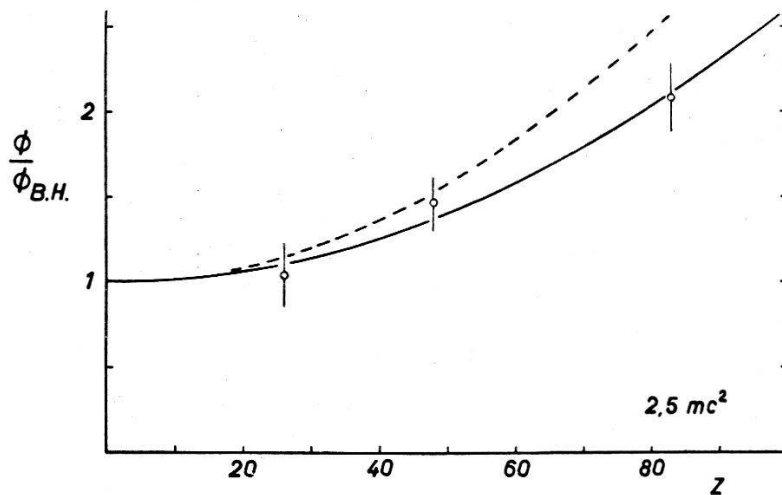


Fig. 3c.

Wirkungsquerschnitt der Paarerzeugung in Abhängigkeit der Kernladungszahl für Gamma-Strahlen von a) Th(C+C''), b) RaC und c) Co⁶⁰.

— experimentell - - - theoretisch (JAEGER und HULME).

Die ohne Bornsche Näherung berechneten Wirkungsquerschnitte ($\Phi_{J.H.}$) sind im Verhältnis zu den Werten von BETHE und HEITLER ($\Phi_{B.H.}$) angegeben. Diese Verhältnisse werden im folgenden kurz als theoretische Werte bezeichnet. Die Daten für 5,1 mc² enthalten bis zu 20% extrapolierte Terme, dürften aber nach Angaben der Autoren bis auf 10% richtig sein.

Die theoretischen Werte bei fester Energie liegen gut auf Kurven von der Form³⁾

$$\frac{\Phi}{\Phi_{B.H.}} = 1 + bZ^2. \quad (4)$$

Auch der experimentelle Verlauf der Z -Abhängigkeit wird durch Gl. 4 gut wiedergegeben. Diese Kurvenform wird darum übernommen und die Koeffizienten b mit Hilfe der Methode der kleinsten Quadrate bestimmt. Damit wird die experimentelle Kurve bei $Z = 0$ auf die theoretische Kurve angeglichen, d. h. über den Proportionalitätsfaktor a in Fig. 3 wird so verfügt, dass $Z^2/a = \Phi_{B.H.}$.

Die Verhältnisse $\Phi_{exp}/\Phi_{B.H.}$ und $\Phi_{J.H.}/\Phi_{B.H.}$ seien in Tab. 4 bei $Z = 82$ miteinander verglichen.

Tabelle 4.

Vergleich zwischen experimentellen und theoretischen Werten bei $Z = 82$.

Gamma-Quelle	Effektive Gamma-Energie mc ²	$Z = 82$	
		$\frac{\Phi_{exp}}{\Phi_{B.H.}}$	$\frac{\Phi_{J.H.}}{\Phi_{B.H.}}$
Th(C+C'')	5,1	1,33 ± 0,03	1,20 ± 0,12
RaC	3,5	1,58 ± 0,05	1,61 ± 0,16
Co ⁶⁰	2,5	2,08 ± 0,22	2,55 ± 0,50

Die theoretischen Werte für RaC und Co⁶⁰ werden durch graphische Interpolation⁸⁾ ermittelt. Zu diesem Zweck wurden in Fig. 4 für Blei die Wirkungsquerschnitte von JAEGER und HULME bei 3 und 5,1 mc² und die Wirkungsquerschnitte von BETHE und HEITLER bei 3, 4, 5 und 6 mc² aufgetragen und durch diese Punkte glatte Kurven gelegt. Für sämtliche Linien des Radium-Spektrums (Tab. 1) werden die theoretischen Werte $\Phi_{J.H.}/\Phi_{B.H.}$ gebildet, mit dem Gewicht der effektiven Intensität versehen und gemittelt. Die zu diesem Mittelwert zugehörige Gamma-Energie sei hier als effektive Gamma-Energie für Blei E_{eff}^{Pb} bezeichnet (S. 512). Gleicherweise wird auch beim Co⁶⁰ verfahren. Wegen der Unsicherheit im

heit im Interpolieren zwischen 2 und 3 mc^2 ist aber der entsprechende theoretische Wert nicht genauer als 20%.

Wie der Verlauf der Kurven in Fig. 3 zeigt, werden die theoretischen Abweichungen vom Z^2 -Gesetz durch die experimentellen Ergebnisse bestätigt.

Bei neueren Messungen der Absorption von Gamma-Strahlen im Energieintervall von 11 bis 280 MeV in schweren Elementen resultieren für die Paarerzeugung gegenüber der Bethe-Heitlerschen Theorie Abweichungen, die das entgegengesetzte Vorzeichen be-

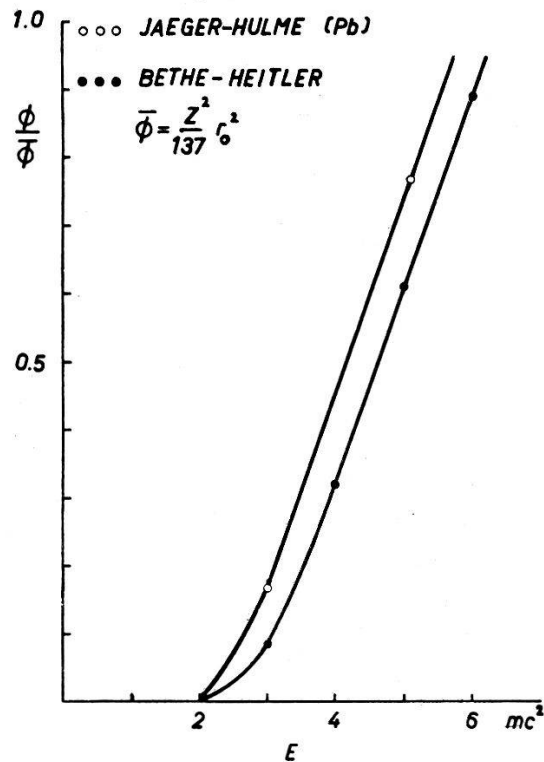


Fig. 4.

Theoretische Wirkungsquerschnitte
nach BETHE-HEITLER und nach JAEGER-HULME.

sitzen, wie es hier erhalten wurde. Diese Abweichungen betragen beim Blei ca. -10% *) und sind praktisch unabhängig von der Gamma-Energie. Im Energieintervall zwischen 3 und 11 MeV ist demnach bei einer bestimmten Energie Übereinstimmung mit der Theorie von BETHE und HEITLER zu erwarten, was durch Messungen von ROSENBLUM²⁴⁾ bestätigt wurde. Seine Bestimmungen der Absorptionskoeffizienten von Blei und Uran für Gamma-Strahlen von 5 und 10 MeV mit Hilfe eines Paarspektrometers ergaben für die Paarerzeugung bei 5 MeV Übereinstimmung mit den Werten von BETHE und HEITLER, bei 10 MeV Abweichungen von -5% .

*) Rechnungen von DAVIES und BETHE²⁶⁾ bestätigen diese Abweichungen.

8. Kontrollversuche.

In einem ersten Kontrollversuch wird die Energie der in Koinzidenz gemessenen Gamma-Strahlung durch Absorption mit Bleifolien bestimmt. Die primäre Gamma-Strahlung ist diejenige des Radiums, und der Probekörper besteht aus Wismuth. In Fig. 5

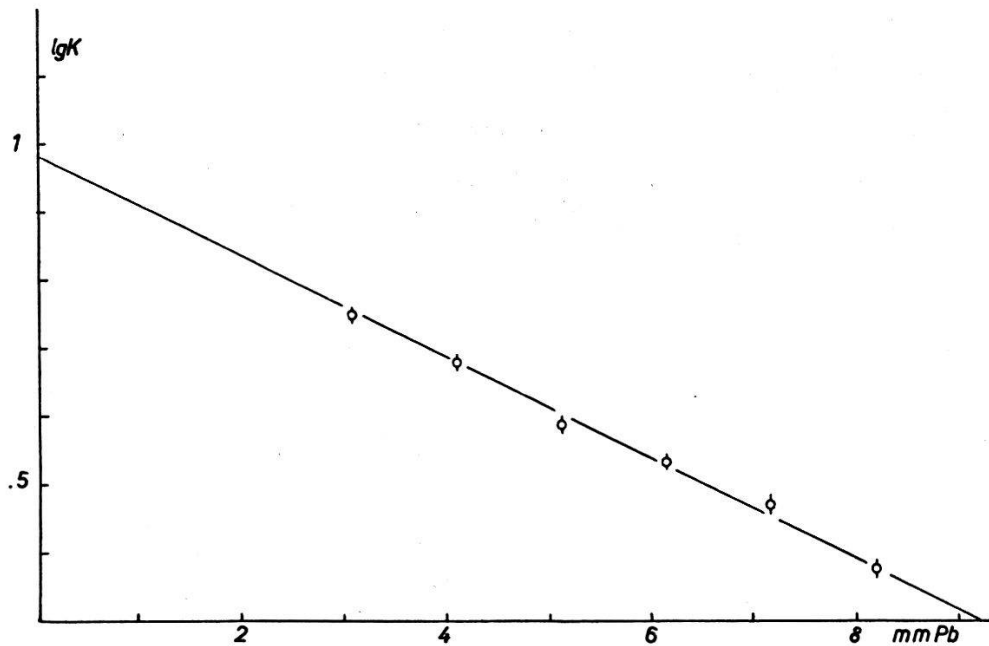


Fig. 5.

Koinzidenzstosszahl als Funktion der Dicke des Bleiabsorbers.

ist der Logarithmus der Koinzidenzstosszahl K in Abhängigkeit der Absorberdicke aufgetragen. Die Steigung der eingezeichneten Geraden entspricht einer Energie der Gamma-Strahlung²¹⁾ von

$$E_{\gamma} = 0,505 \pm 0,023 \text{ MeV}$$

in Übereinstimmung mit derjenigen der Vernichtungsstrahlung von 0,511 MeV.

Da die beiden Annihilationsquanten miteinander einen Winkel von 180° bilden, muss das Verschieben eines Zählers senkrecht zur y -Richtung ein rasches Abfallen der Koinzidenzstosszahl zur Folge haben. In Fig. 6 ist das Ergebnis eines entsprechenden Versuches mit der Thorium-Gamma-Strahlung und Wismuth als Probekörper dargestellt. Es ist die Koinzidenzstosszahl K in Abhängigkeit der Zählerverschiebung x aufgetragen. Die Koinzidenzen verschwinden, wie dies aus der Geometrie erwartet wird, bei $x = 5,4 \text{ cm}$.

9. Andere Effekte als Paarerzeugung.

Die drei wichtigsten Prozesse, die ausser der Paarerzeugung zu Gamma-Gamma Koinzidenzen Anlass geben, werden im folgenden kurz diskutiert.

Tripletbildung: Für den Prozess der Paarerzeugung im Coulombfeld der Elektronen (Tripletbildung) ist eine minimale Energie der Gamma-Strahlen von $4 mc^2$ erforderlich. Für $Z = 1$ und $E_\gamma = 5,2 mc^2$ beträgt nach BORSELLINO²³⁾ das Wahrscheinlichkeitsverhältnis von Tripletbildung zu Paarbildung 0,057. Da der Wirkungsquerschnitt für Tripletbildung mit Z , für Paarbildung dagegen mit Z^2 (Bornsche Näherung) anwächst, ist dieses Verhältnis für einen beliebigen Kern noch Z -Mal kleiner.

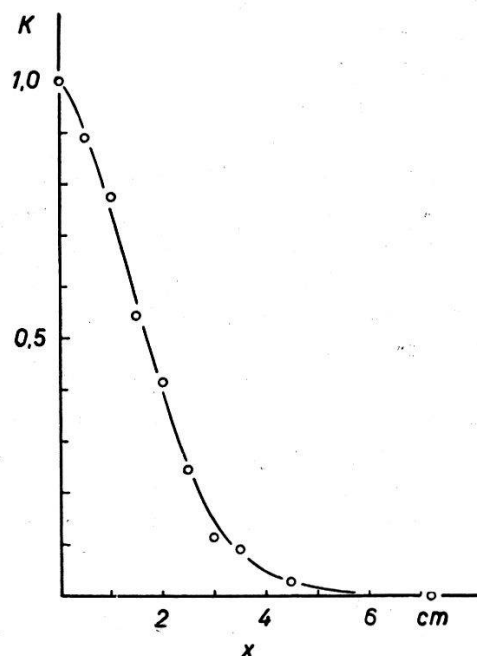


Fig. 6.

Koinzidenzstosszahl als Funktion der Zählerverschiebung.

2-Quanten-Comptoneffekt: Beim Comptoneffekt kann die Streustrahlung auch aus zwei Gamma-Quanten bestehen. Nach HEITLER¹⁶⁾ ist der 2-Quanten-Comptoneffekt für Gamma-Energien $E_\gamma \gg mc^2$, 137mal seltener, als der gewöhnliche Comptoneffekt. Im ungünstigsten Fall beträgt hier das Verhältnis von 2-Quanten-Comptoneffekt zu Paarbildung 0,26. Die Gamma-Quanten beim 2-Quanten Comptoneffekt besitzen aber keine Richtungskorrelation von 180° , so dass sie viel seltener gezählt werden als die Vernichtungsstrahlung.

Comptoneffekt in der K -Schale der schweren Elemente: Bei diesem Effekt könnte das Compton-Streuquant in den einen Zähler,

das beim Auffüllen der *K*-Schale emittierte Röntgenquant in den anderen Zähler gelangen. Die Röntgen-Strahlung wird aber in der 2 mm dicken Bleiabschirmung der Zähler absorbiert.

Für wertvolle Ratschläge und Diskussionen sind wir den Herren Dr. K. P. Meyer und Prof. M. Fierz sehr zu Dank verpflichtet. Für finanzielle Hilfe danken wir der Kommission des Bundes zur Förderung der wissenschaftlichen Forschung und für die Überlassung von 60 mg Radium, der Radium-Stiftung Zürich.

Literaturverzeichnis.

- 1) H. BETHE und W. HEITLER, Proc. Roy. Soc. **146**, 83 (1934).
- 2) J. C. JAEGER und H. R. HULME, Proc. Roy. Soc. **153**, 443 (1936).
- 3) J. C. JAEGER, Nature **137**, 781 (1936).
- 4) J. C. JAEGER, Nature **148**, 86 (1941).
- 5) Th. HEITING, Z. f. Ph. **87**, 127 (1934).
- 6) S. DE BENEDETTI, C. R. **200**, 1389 (1935).
- 7) B. HAHN, E. BALDINGER und P. HUBER, Helv. Phys. Acta **24**, 324 (1951).
- 8) M. R. CLELAND, J. TOWNSEND und A. L. HUGHES, Phys. Rev. **84**, 298 (1951).
- 9) J. C. JAEGER und H. R. HULME, Proc. Roy. Soc. **148**, 708 (1935).
- 10) G. D. LATISHEV, Rev. Mod. Phys. **19**, 132 (1947).
- 11) A. ORE und J. L. POWELL, Phys. Rev. **75**, 1696 (1949).
- 12) M. DEUTSCH, Phys. Rev. **83**, 866 (1951).
- 13) J. A. RICH, Phys. Rev. **81**, 140 (1951).
- 14) M. DEUTSCH und E. DULIT, Phys. Rev. **84**, 601 (1951).
- 15) J. C. JAEGER und H. R. HULME, Proc. Camb. Phil. Soc. **32**, 158 (1936).
- 16) W. HEITLER, The Quantum Theory of Radiation, Oxford University Press, London 1944, second edition.
- 17) K. P. MEYER, E. BALDINGER, B. HAHN und P. HUBER, Helv. Phys. Acta **22**, 420 (1949).
- 18) K. P. MEYER, E. BALDINGER und P. HUBER, Helv. Phys. Acta **23**, 125 (1950).
- 19) A. Z. HRYNKIEWICZ, Acta Physica Polonica **10**, 251 (1951).
- 20) D. A. LIND, J. R. BROWN, J. W. M. DUMOND, Phys. Rev. **76**, 591 (1949).
- 21) C. GOODMAN, The Sc. and Eng. of Nuclear Power (Addison-Wesley Press Inc., Cambridge 42, Mass. 1947).
- 22) C. M. DAVISSON und R. D. EVANS, Rev. Mod. Phys. **24**, 79 (1952); und R. D. EVANS und R. O. EVANS, Rev. Mod. Phys. **20**, 305 (1948).
- 23) A. BORSELLINO, Helv. Phys. Acta **20**, 136 (1947).
- 24) E. S. ROSENBLUM, E. F. SHRADER und R. M. WARNER, Bulletin of the American Phys. Soc. **26**, 6, 32 (1951) und E. S. ROSENBLUM, Technical Report No. 13, December 1 (1951); Case Institute, Cleveland, Ohio.
- 25) S. DE BENEDETTI und R. SIEGEL, Phys. Rev. **85**, 371 (1952); S. DE BENEDETTI und H. J. RICHINGS, Phys. Rev. **85**, 377 (1952).
- 26) H. DAVIES und H. A. BETHE, Phys. Rev. **87**, 156 (1952).