

**Zeitschrift:** Helvetica Physica Acta

**Band:** 25 (1952)

**Heft:** VII

**Artikel:** Effet Hall et température dans les conducteurs ferromagnétiques

**Autor:** Jan, J.-P.

**DOI:** <https://doi.org/10.5169/seals-112330>

### **Nutzungsbedingungen**

Die ETH-Bibliothek ist die Anbieterin der digitalisierten Zeitschriften. Sie besitzt keine Urheberrechte an den Zeitschriften und ist nicht verantwortlich für deren Inhalte. Die Rechte liegen in der Regel bei den Herausgebern beziehungsweise den externen Rechteinhabern. [Siehe Rechtliche Hinweise.](#)

### **Conditions d'utilisation**

L'ETH Library est le fournisseur des revues numérisées. Elle ne détient aucun droit d'auteur sur les revues et n'est pas responsable de leur contenu. En règle générale, les droits sont détenus par les éditeurs ou les détenteurs de droits externes. [Voir Informations légales.](#)

### **Terms of use**

The ETH Library is the provider of the digitised journals. It does not own any copyrights to the journals and is not responsible for their content. The rights usually lie with the publishers or the external rights holders. [See Legal notice.](#)

**Download PDF:** 30.03.2025

**ETH-Bibliothek Zürich, E-Periodica, <https://www.e-periodica.ch>**

## Effet Hall et température dans les conducteurs ferromagnétiques

par J.-P. Jan (Lausanne).

(4. IX. 1952.)

*Summary.* The HALL effect is considered as a particular case of MEIXNER's phenomenological relations between the electrical and thermal currents, the electrical field and the temperature gradient. These equations make it possible to work out a theory of measurement, indicating that experiments, under certain restrictions, generally give the isothermal HALL effect, and this even if conditions are adiabatic.

In the case of ferromagnetics, the HALL effect is the sum of two terms: the field effect and the magnetization effect; this makes necessary the introduction of two HALL constants.

The magnetization HALL effect is the mean value of the spontaneous effects; more detailed calculations of the mechanism of orientation show what conditions have to be fulfilled if the latter is to be proportional to the observable magnetization.

A number of errors have been studied: finite length of the samples, position of the probes, obliquity of the sample in the magnetic field, and the influence of the sample on the latter.

Theory (PERRIER) shows that knowledge of the HALL effect necessitates the determination of two parameters; in our experiments, we determined the HALL voltage and the resistivity on the same specimens. This allows the calculation of the ordinary parameter (HALL resistivity), the angle of galvanomagnetic anisotropy and the transversal galvanomagnetic conductivity.

The variation with temperatures in the range of  $-190^{\circ}$  C to  $+600^{\circ}$  C has been studied in iron and nickel. The latter parameter presents a thermal variation quite simple.

The magnetization HALL constant depends mostly on purity. For the same metal, it increases with resistivity.

N. B. Ce mémoire est le résumé d'une partie d'une thèse de doctorat présentée à l'Université de Lausanne en juillet 1952. L'autre partie, concernant des expériences effectuées en Hollande, au Laboratoire Kamerlingh Onnes de l'Université de Leiden, avec la collaboration de M. H. M. GIJSMAN, a fait l'objet d'un mémoire paru dans *Physica* et les *Communications from the Kamerlingh Onnes Laboratory of the University of Leiden*<sup>1)</sup> ainsi que d'une note à la Société suisse de physique<sup>2)</sup>.

Des mémoires détaillés sur l'ensemble de ce travail sont déposés à la Bibliothèque cantonale et universitaire de Lausanne.

Les unités sont celles du système GIORGI. Il est systématiquement fait usage du terme «*magnétogalvanique*» introduit par PERRIER et plus conforme à l'usage français (facteur  $\rightarrow$  effet).

**§ 1. L'effet Hall envisagé comme un cas particulier de relations  
phénoménologiques très générales.**

Sur la base de considérations très générales, expérimentales et énergétiques, MEIXNER<sup>3)</sup> a établi des équations phénoménologiques entre le gradient de température, le champ électrique, le courant électrique et le courant calorifique dans un milieu conducteur anisotrope quelconque :

$$\left. \begin{aligned} E_i &= \varrho_{ik} j_k + \varepsilon_{ik} G_k + \frac{1}{e} \frac{\partial \xi}{\partial x_i}, \\ w_i &= -\pi_{ik} j_k + \lambda_{ik} G_k + \frac{\xi}{e} j_i. \end{aligned} \right\} \quad (1)$$

Ces équations, qui décrivent les phénomènes électriques, thermiques et thermoélectriques, sont relatives à des coordonnées cartésiennes  $Ox_1x_2x_3$ . Les indices répétés sous-entendent une sommation de 1 à 3. Les grandeurs sont :

$E_i$ : vecteur champ électrique (des équations de MAXWELL);

$G_i = -\partial T/\partial x_i$ : vecteur gradient de température changé de signe;

$j_i$ : vecteur densité de courant électrique;

$w_i$ : vecteur densité de courant calorifique;

$e$ : charge de l'électron (grandeur négative);

$\varrho_{ik}$ : tenseur de résistivité électrique isotherme;

$\lambda_{ik}$ : tenseur de conductibilité calorifique en l'absence de courant électrique;

$\varepsilon_{ik}$ : tenseur de pouvoir thermoélectrique intrinsèque;

$\pi_{ik}$ : tenseur PELTIER;

$\xi$ : potentiel chimique des électrons, fonction de l'état du milieu, et figurant dans la fonction de répartition de FERMI:

$$f = [e^{(E-\xi)/kT} + 1]^{-1}.$$

Les équations (1) fixent la notation adoptée ici; elle varie d'un auteur à l'autre, surtout en ce qui concerne l'ordre des indices ou les signes des coefficients. La définition de la densité de courant calorifique varie également d'un auteur à l'autre, mais cela n'affecte en rien les grandeurs mesurables.

Dans le cas d'un milieu isotrope soumis à un champ magnétique parallèle à l'axe  $Ox_3$ , ces équations prennent la forme suivante,

invariante par rapport à une rotation d'un angle quelconque autour de cet axe :

$$\left. \begin{aligned} E_1 &= \varrho_{11} j_1 - \varrho_{21} j_2 + \varepsilon_{11} G_1 - \varepsilon_{21} G_2 + \frac{1}{e} \frac{\partial \xi}{\partial x_1}, \\ E_2 &= \varrho_{21} j_1 + \varrho_{11} j_2 + \varepsilon_{21} G_1 + \varepsilon_{11} G_2 + \frac{1}{e} \frac{\partial \xi}{\partial x_2}, \\ E_3 &= \varrho_{33} j_3 + \varepsilon_{33} G_3 + \frac{1}{e} \frac{\partial \xi}{\partial x_3}, \\ w_1 &= -\pi_{11} j_1 + \pi_{21} j_2 + \lambda_{11} G_1 - \lambda_{21} G_2 + \frac{\xi}{e} j_1, \\ w_2 &= -\pi_{21} j_1 - \pi_{11} j_2 + \lambda_{21} G_1 + \lambda_{11} G_2 + \frac{\xi}{e} j_2, \\ w_3 &= -\pi_{33} j_3 + \lambda_{33} G_3 + \frac{\xi}{e} j_3. \end{aligned} \right\} \quad (2)$$

L'effet HALL isotherme ( $G_i = 0$ ) se manifeste dans un milieu plan isotrope perpendiculaire au champ magnétique, donc parallèle au plan  $Ox_1x_2$ . La fonction  $\xi$  y est alors constante, et les deux premières relations (2) deviennent :

$$\left. \begin{aligned} E_1 &= \varrho_{\perp} j_1 - \varrho_H j_2, \\ E_2 &= \varrho_H j_1 + \varrho_{\perp} j_2, \\ E_3 &= \varrho_{\parallel} j_3, \end{aligned} \right\} \quad (3)$$

en posant

$\varrho_{21} = \varrho_H$  : résistivité de HALL isotherme ;

$\varrho_{11} = \varrho_{\perp}$  : résistivité isotherme pour un champ magnétique perpendiculaire au courant ;

$\varrho_{33} = \varrho_{\parallel}$  : résistivité isotherme pour un champ magnétique parallèle au courant.

Le milieu étudié a la forme d'une plaque rectangulaire parcourue par une nappe de courant uniforme parallèle à  $Ox_1$  (fig. 1). Les formules se simplifient encore et donnent :

$$\left. \begin{aligned} E_1 &= \varrho_{\perp} j, \\ E_2 &= \varrho_H j, \end{aligned} \right\} \quad (4)$$

où  $j_1 = j$ ,  $j_2 = j_3 = 0$ .

La différence de potentiel entre les deux points  $A$  et  $B$ , situés sur une perpendiculaire aux lignes de courant, vaut

$$V_A - V_B = U_{AB} = E_2 b = \varrho_H j b, \quad (5)$$

où  $b$  désigne la distance  $AB$  égale dans le cas de la figure à la largeur de la plaque. Dans la littérature, cette différence de potentiel est donnée par la formule

$$U_{AB} = RB j b, \quad (6)$$



où  $B$  désigne l'induction magnétique à l'intérieur de l'échantillon étudié et  $R$  la constante de HALL. La grandeur

$$\rho_{21} = \rho_H = RB \quad (7)$$

est ainsi celle qui représente généralement l'effet HALL; elle est nommée ici *résistivité de Hall* et n'est autre que l'une des composantes du tenseur de résistivité isotherme dans un champ magnétique.

L'angle  $\varphi$  formé par le champ électrique et la densité de courant est donné par la formule

$$\operatorname{tg} \varphi = \frac{E_2}{E_1} = \frac{\rho_H}{\rho_{\perp}}. \quad (8)$$

Le phénomène de HALL n'est autre que l'un des aspects de l'anisotropie de la conductibilité électrique causée par le champ magnétique. L'angle  $\varphi$  en est une autre représentation, que des méthodes de mesure comme celle de CORBINO mettent directement en évidence.

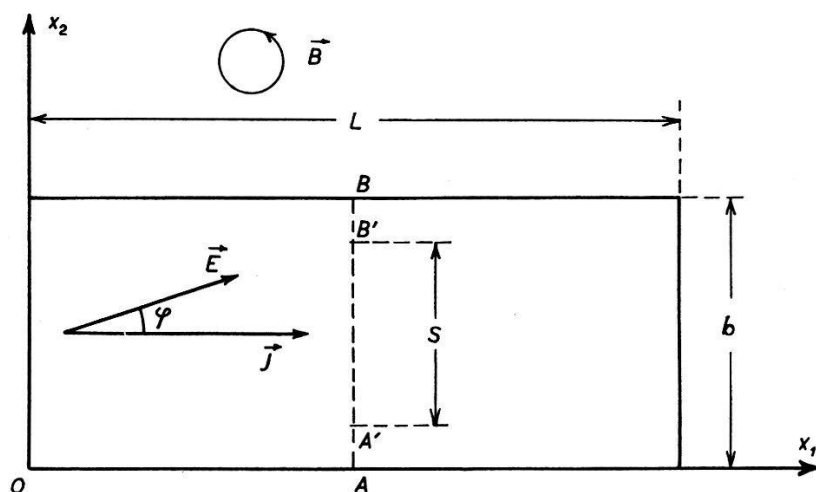


Fig. 1.

Position de la plaque par rapport aux axes de coordonnées.

La connaissance complète du phénomène de HALL nécessite la mesure de *deux* grandeurs sur le même échantillon, puisque les équations (4) contiennent deux paramètres indépendants,  $\rho_{\perp}$  et  $\rho_H$ . Les expériences décrites dans ce mémoire ont permis la mesure de ces deux grandeurs par des méthodes classiques; l'angle  $\varphi$  se calcule alors par la formule (8).

*Il est indispensable que les deux paramètres indépendants soient mesurés sur le même échantillon; ils sont en effet très sensibles au degré de pureté du métal.*

Un troisième paramètre a été étudié. La résistivité de HALL :

$$\varrho_H = \frac{E_2}{j} = \frac{E \sin \varphi}{j} \quad (9)$$

est le rapport entre la composante du champ électrique perpendiculaire au courant et la densité de courant. La *conductibilité magnétogalvanique transversale*  $\gamma_H$  est le rapport entre la composante de densité de courant perpendiculaire au champ électrique et ce dernier :

$$\gamma_H = \frac{j \sin \varphi}{E} = \frac{\varrho_H}{\varrho_1^2 + \varrho_H^2} \cong \frac{\varrho_H}{\varrho_1^2}, \quad (10)$$

la formule approchée tenant compte de l'inégalité  $\varrho_H \ll \varrho_1$ . Ce paramètre, introduit par PERRIER<sup>4</sup>), présente une variation thermique très simple comme l'ont déjà montré des expériences préliminaires<sup>5</sup>).

L'effet HALL est envisagé ici comme un caractère tensoriel de la résistivité. Cette conception simplifie notablement les raisonnements et permet des calculs d'une grande généralité sans faire intervenir de notion ambiguë telle qu'une force électromotrice de HALL.

## § 2. L'effet Hall des ferromagnétiques.

a) *Effet champ et effet aimantation.* La formule (7) ne s'applique pas aux ferromagnétiques où la résistivité de HALL n'est pas, pour une température donnée, proportionnelle à l'induction magnétique, comme c'est le cas pour la plupart des autres métaux. Les résultats expérimentaux sont bien représentés en introduisant deux constantes de HALL comme le font PUGH, ROSTOKER et SCHINDLER<sup>6</sup>): une *constante de Hall aimantation*  $R_1$  (extraordinary HALL constant) relative à l'intensité d'aimantation, et une *constante de Hall champ*  $R_0$  (ordinary HALL constant) relative au champ magnétique :

$$\varrho_H = R_0 \mu_0 H + R_1 J = R_0 (\mu_0 H + \alpha J), \quad (11)$$

avec

$$\alpha = \frac{R_1}{R_0}. \quad (12)$$

Le rapport  $\alpha$  des deux constantes de HALL est supérieur à l'unité; c'est le *paramètre du champ* (field parameter).

L'aimantation et le champ n'ont donc pas le même effet sur les électrons de conduction. Si, dans le domaine microphysique, le champ magnétique appliqué est uniforme, il n'en est certainement pas de même de l'intensité d'aimantation. Comme la répartition

des électrons de conduction n'est elle-même pas uniforme, il n'y a rien d'étonnant à ce que l'effet moyen, décrit par les champs *macro-physiques*, soit différent pour le champ magnétique et pour l'intensité d'aimantation. En d'autres termes, la moyenne des phénomènes microphysiques ne peut pas toujours être décrite simplement à l'aide des champs macrophysiques.

L'expérience fournit des courbes comme celle de la fig. 2, obtenue sur un échantillon de nickel du commerce. Dans la région (A), le champ magnétique à l'intérieur de l'échantillon est négligeable :

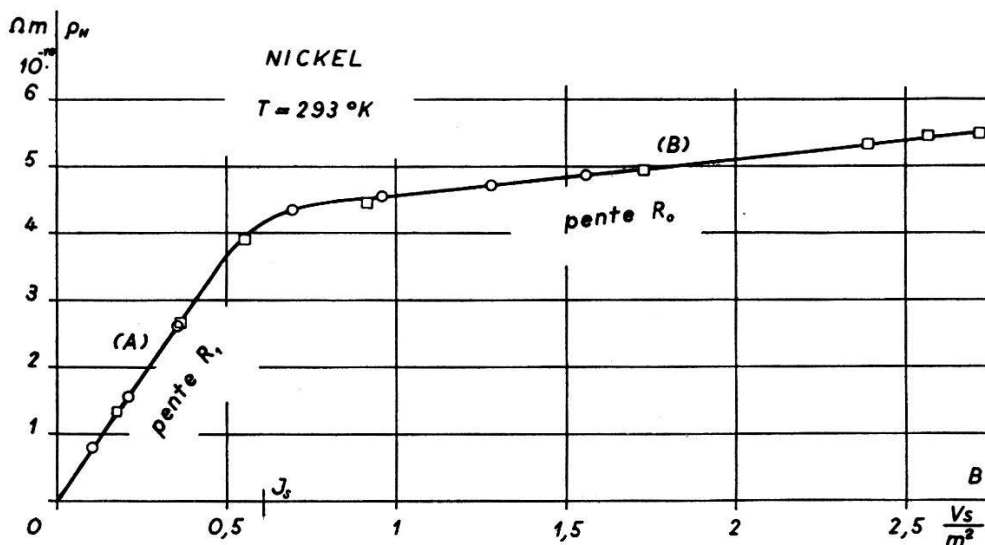


Fig. 2.

Résistivité de HALL du nickel en fonction de l'induction magnétique, à la température du laboratoire. L'effet aimantation et l'effet champ sont nettement séparés. Les mesures de Lausanne (carrés) et de Leyde (cercles) sont en excellent accord.  $J_s$  est l'intensité d'aimantation spontanée.

l'effet aimantation apparaît seul. Dans la région (B), l'effet champ est isolé, car l'aimantation a atteint sa valeur de saturation et ne varie plus. C'est seulement au voisinage de la température de CURIE que les deux effets ne sont plus nettement séparés car champ et aimantation varient simultanément.

De même que la courbe d'aimantation, l'effet HALL mesuré sur des échantillons plans ne présente pas d'hystérèse, à cause du champ démagnétisant très élevé.

La formule (11) est la plus simple décrivant les résultats expérimentaux, mais il est possible d'imaginer une infinité d'expressions (par exemple non linéaires pour certaines valeurs de  $H$  et de  $J$ ) rendant tout aussi bien compte des expériences. La résistivité de HALL  $\rho_H$  est en effet envisagée comme fonction des deux variables  $J$  et  $H$ , mais les expériences classiques ne permettent pas de les faire varier indépendamment l'une de l'autre.

En vertu de la relation

$$B = \mu_0 H + J, \quad (13)$$

$\rho_H$  peut également s'écrire

$$\rho_H = R_0[B + (\alpha - 1) J] = R_0[\alpha B + (1 - \alpha) \mu_0 H], \quad (14)$$

donc s'exprimer en fonction de deux quelconques des trois grandeurs  $B$ ,  $H$  et  $J$ , choisies comme variables indépendantes. Il est ainsi nécessaire de préciser que  $R_0$  est la constante champ à *intensité d'aimantation constante*, et  $R_1$  la constante aimantation à *champ magnétique constant*.

Tous les paramètres envisagés sont des fonctions de la température, illustrées par les résultats expérimentaux.

b) *Effets spontanés*. L'aimantation spontanée des domaines de WEISS doit être la cause d'un effet HALL spontané, comme l'a supposé PERRIER<sup>7)</sup>. L'effet HALL aimantation est la moyenne de tous les effets spontanés, ceux-ci se compensant quand l'aimantation observable est nulle. Un calcul effectué par PERRIER<sup>8)</sup> et plus tard par PUGH et ses collaborateurs<sup>6)</sup> montre que cet effet d'orientation est sensiblement proportionnel à l'aimantation observable, ce qui justifie l'intervention de  $J$  au premier degré dans la formule (11).

Le calcul qui suit va permettre de préciser dans quelle mesure les hypothèses conduisent à ce résultat. Dans chaque domaine de WEISS, le champ électrique et la densité de courant sont reliés par l'équation (3) à laquelle il convient de donner une forme vectorielle indépendante de la direction de l'aimantation spontanée, qui varie d'un domaine à l'autre :

$$\vec{E} = \rho_{\perp s} \vec{j} + \vec{n} (\vec{j} \cdot \vec{n}) (\rho_{\parallel s} - \rho_{\perp s}) + \rho_{Hs} \vec{n} \times \vec{j}. \quad (15)$$

L'indice  $s$  rappelle qu'il s'agit des résistivités spontanées. La grandeur

$$\vec{n} = \frac{\vec{J}_s}{J_s} \quad (16)$$

est un vecteur unité dans la direction de l'aimantation spontanée  $\vec{J}_s$ . Il est bien entendu que les champs des vecteurs  $\vec{E}$ ,  $\vec{j}$ ,  $\vec{J}_s$  ne sont pas uniformes : c'est seulement en moyenne, sur un grand nombre de domaines, que le courant électrique circule dans la direction  $Ox_1$  (fig. 1).

L'observation fournit la valeur moyenne sur un grand nombre de domaines de la composante  $E_2$  du champ électrique, soit :

$$\overline{E_2} = \frac{1}{b} \int_0^b [\varrho_{\perp s} j_2 + (\varrho_{\parallel s} - \varrho_{\perp s}) n_2 (\vec{n} \cdot \vec{j}) + \varrho_{Hs} (n_3 j_1 - n_1 j_3)] dx_2. \quad (17)$$

Le calcul des intégrales nécessiterait la connaissance de la répartition des directions des aimantations spontanées ainsi que de l'orientation des lignes de courant dans les divers domaines. Pour aboutir à la proportionnalité de la résistivité de HALL à l'aimantation observable, certaines hypothèses simplificatrices sont nécessaires.

Le calcul de PERRIER<sup>8)</sup> admet *l'uniformité du champ électrique* et une symétrie de révolution des directions d'aimantation spontanée des divers domaines autour de  $Ox_3$ . Il aboutit à la proportionnalité de la conductibilité magnétogalvanique transversale  $\gamma_H$  à l'aimantation observable.

Les calculs de PUGH et ses collaborateurs<sup>6)</sup> supposent par contre une *répartition uniforme du courant*, et des valeurs des résistivités spontanées ( $\varrho_{\perp s}$ ,  $\varrho_{\parallel s}$ ,  $\varrho_{Hs}$ ) indépendantes de l'orientation de l'aimantation spontanée par rapport aux axes des cristaux élémentaires.

Dans ces conditions,  $j_1 = j$ ,  $j_2 = j_3 = 0$ , et (17) devient

$$\overline{E_2} = j(\varrho_{\parallel s} - \varrho_{\perp s}) \frac{1}{b} \int_0^b n_1 n_2 dx_2 + j \varrho_{Hs} \frac{1}{b} \int_0^b n_3 dx_2. \quad (18)$$

En admettant encore que la première intégrale soit nulle, ce qui est réalisé si les aimantations spontanées des divers domaines présentent une symétrie de révolution autour de  $Ox_3$ , il reste

$$\overline{E_2} = j \varrho_{Hs} \int_0^b \frac{J_{3s}}{J_s} dx_2 = \varrho_{Hs} \frac{J}{J_s} j. \quad (19)$$

La comparaison à (4) montre que

$$\varrho_H = \frac{\varrho_{Hs}}{J_s} J; \quad (20)$$

la résistivité de HALL est proportionnelle à l'aimantation observable pour l'effet aimantation (l'effet champ a été laissé systématiquement de côté).

Il convient de remarquer que  $\varrho_H$  et  $\gamma_H$  ne peuvent pas être tous deux proportionnels à l'aimantation observable. En effet, la formule (10) qui les relie fait intervenir la résistivité  $\varrho_{\perp}^2$ , dont la variation en fonction de l'aimantation observable n'est pas linéaire. Comme les deux calculs présentent le même degré d'approximation,

il est probable qu'aucun de ces deux paramètres n'est rigoureusement proportionnel à l'aimantation observable. Cette proportionnalité est toutefois bien vérifiée dans les limites de nos expériences. Une précision de l'ordre du millième, pratiquement irréalisable pour ce genre de mesures, pourrait seule la mettre en défaut.

En résumé, la proportionnalité de l'effet HALL aimantation à l'aimantation observable n'est assurée théoriquement qu'en première approximation;  $\rho_H$  et  $\gamma_H$  ne peuvent être tous deux proportionnels à  $J$  que si l'on néglige la variation magnétique de résistance. Le calcul suppose d'autre part une symétrie suffisante de la répartition des directions des aimantations spontanées des divers domaines et que les résistivités spontanées (résistivité de HALL comprise) soient indépendantes de la direction de l'aimantation spontanée relativement aux axes cristallographiques.

La formule (20) montre que la mesure de l'effet aimantation permet le calcul de la résistivité de HALL spontanée:

$$\rho_{Hs} = \rho_H \frac{J_s}{J} \cong \rho_H \frac{J_s}{B} = R_1 J_s \quad (21)$$

car dans les champs extérieurs faibles,  $H \cong 0$  et  $B \cong J$ . La mesure fournit  $\rho_H$  et  $B$ . L'aimantation spontanée  $J_s$  est le produit de la masse spécifique, mesurée sur les échantillons et corrigée à l'aide du coefficient de dilatation, et de l'intensité d'aimantation par unité de masse, grandeur peu sensible aux impuretés et à la structure; il a été fait usage des données de WEISS et FORRER<sup>9)</sup><sup>10)</sup> pour le nickel, et de celles de PREUSS<sup>11)</sup> pour le fer. Il est ainsi possible de déterminer les effets spontanés sans atteindre la saturation, comme l'a remarqué PERRIER<sup>12)</sup>.

Un calcul simple montre que les droites (A) et (B) représentant respectivement l'effet aimantation et l'effet champ (fig. 2) se coupent au point d'abscisse égale à l'aimantation spontanée. L'expérience décèle des écarts à cette règle, écarts légèrement supérieurs aux incertitudes expérimentales. Ils proviennent probablement du fait que l'effet HALL aimantation n'est pas en toute rigueur proportionnel à l'aimantation observable, comme le montrent les calculs ci-dessus.

### § 3. Etude de diverses causes d'erreurs.

a) *Théorie de la mesure.* La résistivité de HALL s'obtient par la mesure d'une différence de potentiel. Cette mesure est compliquée par l'apparition d'une différence de température entre les points A et B (fig. 1) ou *effet Ettingshausen*. A cause des effets thermo-électriques, les grandeurs mesurées peuvent différer sensiblement



de celles que l'on désire obtenir. Les équations phénoménologiques de MEIXNER permettent de prévoir ce qui sera mesuré. Elles ont été appliquées par KOHLER<sup>13)</sup> à l'effet NERNST et le sont ici à l'effet HALL.

L'effet HALL isotherme a été examiné au § 1. Il est donné par les relations

$$G_i = 0; \quad E_2 = \varrho_{21} j = R_i B j; \quad (22)$$

la constante de HALL porte ici l'indice  $i$  pour désigner les conditions isothermes. Pour les ferromagnétiques,  $B$  doit être remplacé par  $\mu_0 H + \alpha J$ .

Les effets transversaux adiabatiques sont définis dans la littérature par les conditions

$$w_2 = 0, \quad G_1 = 0. \quad (23)$$

Ils ne sont ainsi adiabatiques que dans la direction  $Ox_2$ . Les équations (2) donnent alors:

$$G_2 = \frac{\pi_{21}}{\lambda_{11}} j = P B j, \quad (24)$$

$$E_2 = \left[ \varrho_{21} + \left( \varepsilon_{11} - \frac{1}{e} \frac{d\xi}{dT} \right) \frac{\pi_{21}}{\lambda_{11}} \right] j = R_a B j. \quad (25)$$

Le gradient de température transversal  $G_2$  n'est autre que l'effet ETTINGSHAUSEN, représenté par la constante  $P$ . Le champ électrique transversal  $E_2$  fait intervenir une constante de HALL adiabatique

$$R_a = R_i + \left( \varepsilon_{11} - \frac{1}{e} \frac{d\xi}{dT} \right) P \quad (26)$$

qui diffère de la constante isotherme par un terme d'origine thermoélectrique dû à l'effet ETTINGSHAUSEN et par un terme *non mesurable* dû au potentiel chimique et qui peut être laissé de côté:

$$R_a = R_i + \varepsilon_{11} P \quad (27)$$

Une définition différente du courant d'énergie calorifique pourrait du reste conduire directement à cette dernière expression.

La fig. 3 schématise le dispositif de mesure de la tension de HALL par compensation. Les points  $A$  et  $B$  entre lesquels on se propose de mesurer la différence de potentiel, et qui se trouvent aux températures  $T_A$  et  $T_B$ , sont reliés, par des fils homogènes de pouvoir thermoélectrique intrinsèque supposé isotrope  $\varepsilon_s$ , à une enceinte isotherme à température  $T_0$ . Cette dernière contient un galvanomètre employé comme instrument de zéro et un compensateur de résistance  $r$  parcouru par un courant d'intensité  $I$ . L'intégration de la

première équation (1) le long du contour fermé  $ACEFDBA$  conduit, après calculs, et en supposant les champs uniformes dans la plaque, à la valeur suivante lue au potentiomètre :

$$U = r I = \varrho_{21} j b + \int_A^B \varepsilon_{21} G_1 dx_2 + \int_{T_A}^{T_B} (\varepsilon_s - \varepsilon_{11}) dT. \quad (28)$$

Dans ce cas très général, les mesures fournissent donc :

1° un terme dû à l'effet HALL isotherme ;  
 2° un terme dû au gradient de température longitudinal (effet NERNST), et

3° la f. é. m. du couple thermoélectrique plaque-sondes entre les températures  $T_A$  et  $T_B$ , où peuvent intervenir les effets RIGHI-LEDUC et ETTINGSHAUSEN.

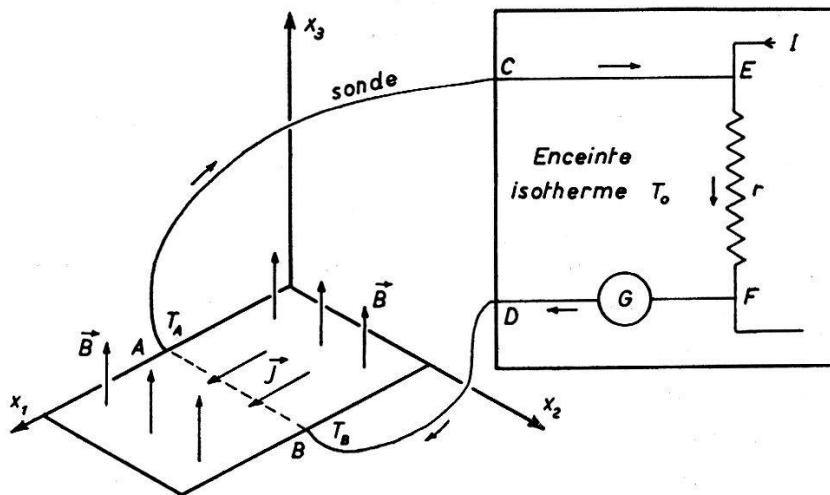


Fig. 3.

Représentation schématique de la mesure de l'effet HALL par compensation.

Dans les conditions isothermes :

$$G_1 = G_2 = 0, \quad T_A = T_B, \quad U = \varrho_{21} j b = R_i B j b, \quad (29)$$

et la mesure fournit bien l'effet HALL isotherme. Dans les conditions adiabatiques, on trouve, en supposant les températures  $T_A$  et  $T_B$  très voisines :

$$\begin{aligned} U &= \left[ \varrho_{21} + (\varepsilon_{11} - \varepsilon_s) \frac{\pi_{21}}{\lambda_{11}} \right] j b = \\ &= [R_i + (\varepsilon_{11} - \varepsilon_s) P] B j b = (R_a - \varepsilon_s P) B j b. \end{aligned} \quad (30)$$

La mesure fournit ainsi la tension de HALL isotherme, augmentée de la f. é. m. du couple thermoélectrique formé par la plaque et les sondes entre les températures  $T_A$  et  $T_B$ . Le terme perturbateur



$(\epsilon_{11} - \epsilon_s)$   $P$  est généralement négligeable, surtout si l'on prend soin de choisir des sondes du même métal que la plaque. Que les conditions soient isothermes, adiabatiques ou autres, la mesure fournit alors sensiblement l'effet HALL isotherme. *La constante de HALL adiabatique de la formule (27) n'est pas mesurable.*

Le pouvoir thermoélectrique intrinsèque de sondes ferromagnétiques est anisotrope et dépend de l'aimantation. Une précaution supplémentaire consiste à éviter que les sondes ne traversent une région où la température et le champ magnétique varient simultanément.

b) *Influence de la plaque sur le champ magnétique.* Les grandeurs magnétiques fondamentales sont le champ magnétique  $H$ , l'induction magnétique  $B$  et l'intensité d'aimantation  $J$  à l'intérieur de l'échantillon étudié, reliées par l'équation (13). La seule qui soit directement mesurable est l'induction magnétique  $B$ , car elle est égale à celle qui règne à l'extérieur de la plaque (perpendiculaire à un champ uniforme).

La présence d'une plaque ferromagnétique modifiant quelque peu le champ magnétique, elle doit être mesurée en présence d'un échantillon témoin.

c) *Influence de la longueur de la plaque sur les mesures.* L'uniformité postulée des lignes de courant électrique dans la plaque étudiée n'est réalisée que si elle est suffisamment longue. Le courant est amené par deux fortes électrodes de cuivre soudées le long des petits côtés de la plaque; chacun d'eux est alors pratiquement équipotentiel. Il est clair que la tension de HALL tend vers zéro si la longueur  $L$  de la plaque tend vers zéro, les électrodes d'amenée court-circuitant alors les sondes de mesure en  $A$  et  $B$  (fig. 1). La tension mesurée peut ainsi être trop faible.

ISENBERG, RUSSEL et GREENE<sup>14)</sup> ainsi que VOLGER<sup>15)</sup> ont calculé le potentiel électrostatique en tous les points de la plaque étudiée. Leur calcul est une première approximation basée sur la petitesse de l'angle  $\varphi$  qui permet de négliger tous les termes où son degré est supérieur au premier. Le rapport  $\eta$  de la tension de HALL mesurée sur la plaque de longueur  $L$  et de largeur  $b$  à la tension que fournirait une plaque de même largeur, mais infiniment longue parcourue par le même courant vaut alors

$$\eta = \frac{8}{\pi^2} \frac{L}{b} \sum_{k=0}^{\infty} \frac{(-1)^k}{(2k+1)^2} \operatorname{th} \frac{2k+1}{2} \frac{\pi b}{L}. \quad (31)$$

La courbe 1 de la fig. 4 représente  $\eta$  en fonction du rapport  $L/b$ .

Les plaques utilisées ici portaient leurs sondes en  $A'$  et  $B'$  (fig. 1), points situés à la distance  $s$ , inférieure à  $b$ . Dans ces conditions, le calcul donne

$$\eta = \frac{8}{\pi^2} \frac{L}{s} \sum_{k=0}^{\infty} \frac{(-1)^k}{(2k+1)^2} \frac{\operatorname{sh} \frac{2k+1}{2} \frac{\pi s}{L}}{\operatorname{ch} \frac{2k+1}{2} \frac{\pi b}{L}}. \quad (32)$$

Une étude expérimentale de l'influence de la longueur a été effectuée par HALL<sup>16)</sup>, qui aboutit à la formule empirique

$$\eta = 1 - 0,157 \sqrt[3]{\frac{L}{b}}, \quad (33)$$

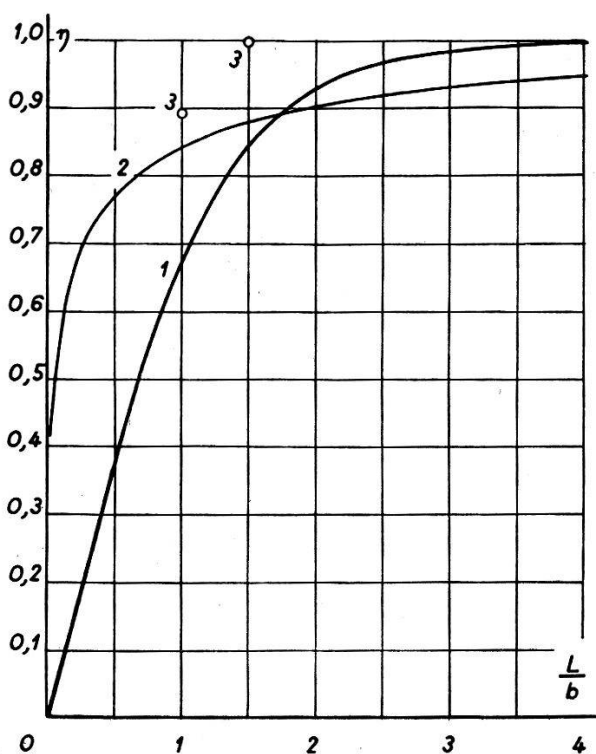


Fig. 4.

Quotient  $\eta$  de la tension HALL mesurée et de la tension HALL d'une plaque infiniment longue en fonction du rapport longueur-largeur  $L/b$ .

1. Courbe calculée à l'aide de la formule (31).
2. Résultats expérimentaux de HALL, formule (33).
3. Mesures d'ETTINGSHAUSEN et NERNST.

représentée par la courbe 2, fig. 4. Cette figure représente aussi des résultats plus anciens d'ETTINGSHAUSEN et NERNST, cités par CAMPBELL<sup>17)</sup>.

Le désaccord entre ces divers résultats est frappant. La courbe 1, dont quelques points ont été vérifiés expérimentalement par ISENBERG, RUSSEL et GREENE<sup>14)</sup>, semble la plus sûre. Les résultats

de mes mesures n'ont toutefois pas subi de correction. Si l'on admet la validité de la formule (32), ils devraient être augmentés de 3,4% pour la plaque FeA, de 3,1% pour la plaque NiA et de 4,3% pour les plaques *B* et *C* étudiées spécialement aux basses températures<sup>1)</sup>.

d) *Influence de la position des sondes.* Si les sondes servant à la mesure de l'effet HALL ne sont pas situées exactement sur une perpendiculaire aux lignes de courant, elles accusent une différence de potentiel même en l'absence de champ magnétique. Les différences de potentiel mesurées pour les deux sens du champ magnétiques ne sont ainsi généralement pas opposées, mais leur demi-différence fournit l'effet cherché en éliminant l'influence de la résistance, qui n'est pas modifiée par un changement de signe du

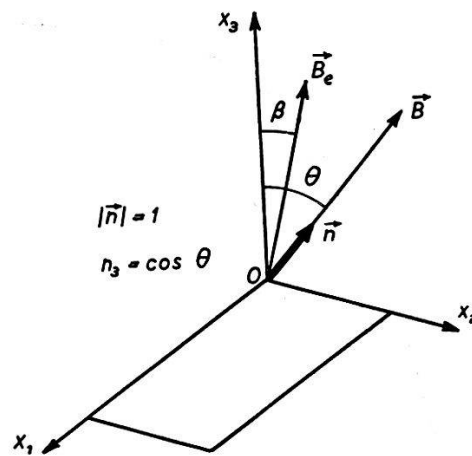


Fig. 5.

Plaque placée obliquement dans le champ.

champ magnétique. Chaque mesure doit ainsi s'effectuer pour les deux sens du champ magnétique: le calcul de moyenne élimine cette cause d'erreur et la suivante.

e) *Obliquité de la plaque dans le champ magnétique.* Une plaque ferromagnétique perpendiculaire à un champ magnétique uniforme se trouve dans une position d'équilibre instable. Elle peut être légèrement oblique, malgré une fixation très rigide. Il peut alors exister une composante sensible de l'induction magnétique dans le plan de la plaque.

Pour soumettre cette cause d'erreur au calcul, fixons les axes de coordonnées à la plaque. L'induction magnétique  $\vec{B}_e$  extérieure à la plaque présente avec la normale à celle-ci un très petit angle  $\beta$  (fig. 5). L'induction magnétique interne  $\vec{B}$  forme avec la même normale un angle beaucoup plus grand  $\vartheta$  ( $n_3 = \cos \vartheta$ ), et l'on a

$$B_e \cos \beta \cong B_e = B \cos \vartheta = B n_3. \quad (34)$$

Pour un courant parallèle à  $Ox_1$ , l'équation (3), mise sous une forme vectorielle analogue à (15), fournit la composante de HALL du champ électrique:

$$E_2 = \rho_H n_3 j + n_1 n_2 j (\rho_{\parallel} - \rho_{\perp}). \quad (35)$$

Le deuxième terme ne change pas de signe lors d'un renversement du champ magnétique: il s'élimine par demi-différence comme celui qui provient d'un défaut de position des sondes. La mesure donne le premier, qui, dans les champs faibles est proportionnel à l'induction magnétique (effet aimantation):

$$E_2 = R_1 j n_3 B = R_1 j B_e, \quad (36)$$

en vertu de (34).

Comme l'induction magnétique mesurée est justement  $B_e$ , l'obliquité et l'impossibilité de mesurer l'induction magnétique interne se compensent heureusement; en d'autres termes, l'effet HALL est déterminé par la seule composante de l'induction magnétique normale à la plaque.

Dans les champs intenses, l'angle  $\vartheta$  est faible, tout comme  $\beta$ , car le rapport de leurs tangentes, qui n'est autre que la perméabilité magnétique relative, décroît et tend vers l'unité: l'obliquité ne peut entraîner d'erreur notable.

#### § 4. Méthodes de mesure.

a) *Echantillons*. Les plaques dont il est question dans cette étude sont désignées par FeA et NiA. Elles présentent une longueur de 80 mm et une largeur de 30 mm environ; les épaisseurs sont respectivement 0,5 et 2,5 mm. Les amenées de courant sont des blocs de cuivre brasés à l'argent; des sondes, servant aussi bien à la mesure de l'effet HALL qu'à celle de la résistivité, sont serties sur les plaques, ainsi que des couples thermoélectriques permettant la mesure de la température de l'échantillon. La plaque NiA est en nickel du commerce; FeA est du fer électrolytique.

Les dimensions géométriques sont relativement grandes, ce qui facilite leur détermination à la machine à diviser ou au palmer. Les plaques sont revêtues d'amiante, les sondes sont isolées par des tubes de quartz mince; ainsi protégées, elles peuvent être portées à 600° C.

Les plaques B et C, qui ont servi aux mesures à basse température, sont décrites dans *Physica*<sup>1)</sup>.

b) *Production et mesure des températures.* Les températures supérieures à celle du laboratoire sont produites par un four électrique de construction spéciale, pouvant se loger entre des pôles d'électro-aimant. Sa largeur ne dépasse pas 35 mm.

Les températures inférieures à celle du laboratoire sont produites par de la neige carbonique ou de l'air liquide. Dans ce dernier cas, la plaque est placée dans un vase DEWAR. Les températures intermédiaires s'obtiennent en laissant évaporer l'air liquide: la plaque se réchauffe alors assez lentement pour permettre des mesures, pour autant que l'orifice du vase soit bien isolé thermiquement.

La mesure des températures s'effectue à l'aide des couples thermo-électriques fixés sur les plaques. Leur f. é. m. est mesurée par un millivoltmètre à lecture directe. Ils sont étalonnés par comparaison à des thermomètres à dilatation de liquide; certains ont nécessité un contrôle en quelques points fixes, surtout aux basses températures.

c) *Production et mesure des champs magnétiques.* Les mesures sont effectuées dans un électro-aimant dont les principales caractéristiques ont été communiquées par PERRIER<sup>18)</sup> à la Société suisse de physique. Il dispose de plusieurs systèmes de pièces polaires et permet d'atteindre, pour un entrefer de 25 mm, une induction magnétique de 2,7 Vs/m<sup>2</sup> (27 000 gauss); l'intensité du courant qui le parcourt est alors 200 A.

La mesure des champs s'effectue à l'aide d'une bobine de surface connue (80 cm<sup>2</sup>) et d'un fluxmètre.

d) *Mesures d'effet Hall et de résistivité.* Ces deux types de mesures ont été effectués de la même manière; seul varie l'ordre de grandeur des f. é. m. à mesurer. La tension de HALL, de l'ordre de quelques microvolts, nécessite certaines précautions bien connues d'isolement électrique et thermique, de blindages, décrites dans *Physica*<sup>1)</sup> pour les mesures à basse température.

L'échantillon est parcouru par un courant d'une intensité de 10 à 30 A pour les mesures d'effet HALL, de 1 A environ pour les mesures de résistivité. La tension correspondante est mesurée directement par un galvanomètre étalonné. Certaines mesures ont été facilitées par un dispositif permettant l'étalonnage rapide du galvanomètre au cours des mesures, pour tenir compte des variations éventuelles de la résistance du circuit ou de la sensibilité du galvanomètre. D'autres ont nécessité l'emploi d'un montage compensant les f. é. m. induites par les fluctuations du courant dans l'électro-aimant<sup>1)</sup>.

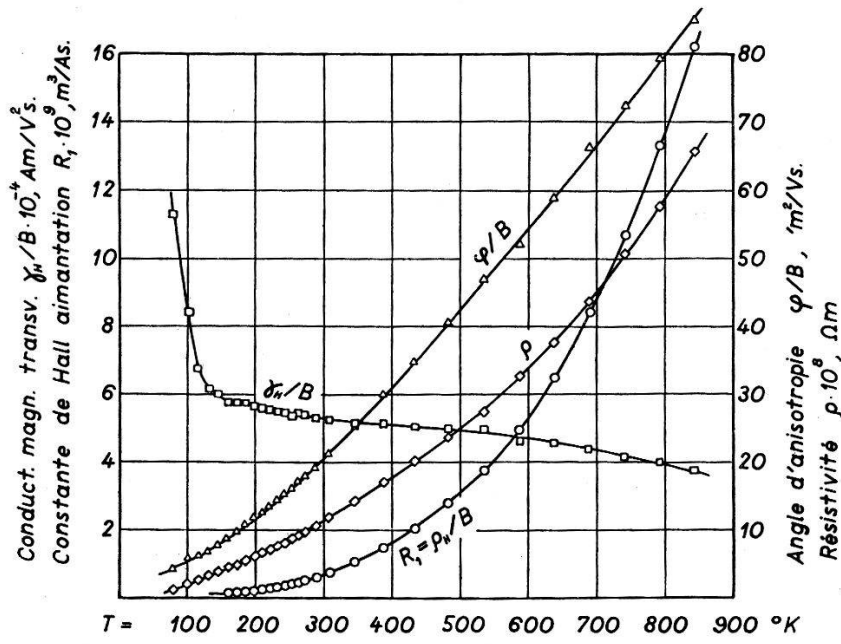


Fig. 6.

Effet HALL aimantation du fer en fonction de la température. Valeurs tirées du tableau 1.

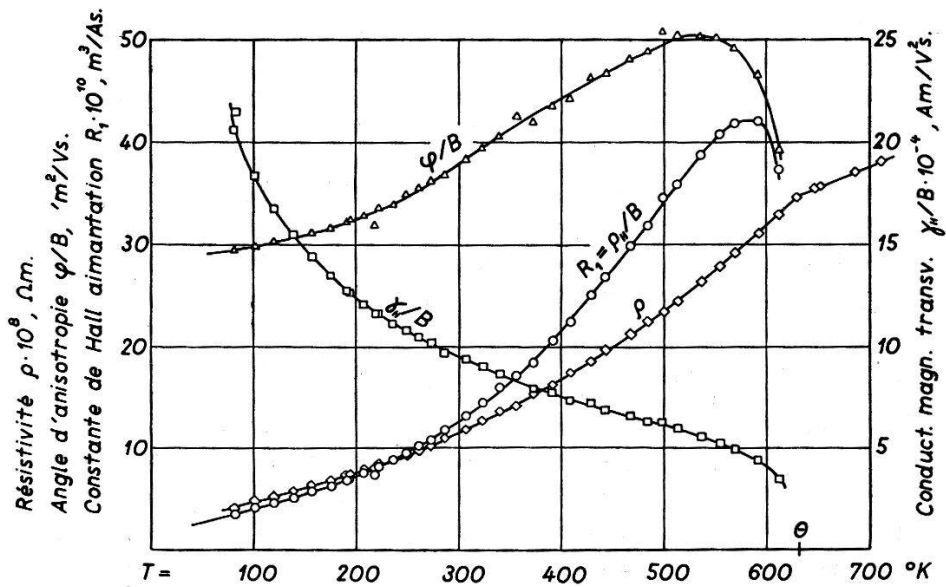


Fig. 7.

Effet HALL aimantation du nickel en fonction de la température. Valeurs tirées du tableau 1.  $\theta$  est la température de CURIE.



Tableau 1.

Effet HALL aimantation en fonction de la température. Le tableau donne les grandeurs suivantes:

$T$ : température absolue.

$J_s$ : aimantation spontanée, exprimée en Vs/m<sup>2</sup>.

$R_1 = \rho_H/B$ : constante de HALL aimantation, exprimée en m<sup>3</sup>/As; la relation avec la constante de HALL exprimée en unités émCGS et rapportée à l'unité de champ magnétique est: 1 m<sup>3</sup>/As = 10<sup>7</sup> émCGS.

$\varphi/B$ : angle d'anisotropie magnétogalvanique, exprimé en minutes d'arc par unité d'induction magnétique.

$\gamma_H/B$ : conductibilité magnétogalvanique transversale par unité d'induction magnétique.

$\rho_{Hs}$ ,  $\varphi_s$ ,  $\gamma_{Hs}$ : mêmes grandeurs, mais relatives à l'effet HALL spontané.

$\rho$ : résistivité.

$T$	$J_s$	$R_1 = \frac{\rho_H}{B}$	$\frac{\varphi}{B}$	$\frac{\gamma_H}{B}$	$\rho_{Hs}$	$\varphi_s$	$\gamma_{Hs}$	$\rho$
°K	$\frac{Vs}{m^2}$	$\frac{m^3}{As}$	$\frac{m^2}{Vs}$	$\frac{Am}{V^2s}$	$\Omega m$	'	$\Omega^{-1} m^{-1}$	$\Omega m$
FER								
		10 <sup>-11</sup>		10 <sup>4</sup>	10 <sup>-11</sup>		10 <sup>4</sup>	10 <sup>-8</sup>
79	2,196	1,30	4,16	11,3	2,85	9,13	24,7	1,07
101	2,192	3,47	5,88	8,42	7,61	12,9	18,5	2,03
116	2,190	4,69	6,11	6,73	10,3	13,4	14,7	2,64
131	2,187	6,39	6,82	6,16	14,0	14,9	13,5	3,22
145	2,183	8,60	7,78	6,00	18,8	17,0	13,0	3,80
159	2,180	11,1	8,70	5,77	24,2	19,0	12,6	4,39
173	2,177	13,9	9,69	5,73	30,2	21,1	12,5	4,93
185	2,173	17,1	10,8	5,75	37,1	23,4	12,5	5,45
198	2,170	20,4	11,7	5,65	44,3	25,3	12,3	6,01
210	2,166	23,9	12,6	5,59	51,8	27,2	12,1	6,54
221	2,162	27,7	13,5	5,54	59,9	29,1	12,0	7,07
232	2,158	31,8	14,4	5,48	68,6	31,0	11,8	7,62
243	2,154	36,2	15,3	5,44	77,9	32,9	11,7	8,15
254	2,151	40,7	16,0	5,33	87,6	34,4	11,5	8,74
263	2,147	45,5	17,1	5,43	97,6	36,7	11,7	9,15
273	2,144	50,3	17,9	5,38	108	38,4	11,5	9,67
289	2,137	59,8	19,3	5,28	128	41,3	11,3	10,6
308	2,130	73,6	21,3	5,23	157	45,5	11,2	11,9
346	2,115	105	25,2	5,13	222	53,3	10,9	14,3
388	2,097	148	30,0	5,15	311	63,0	10,8	17,0
434	2,076	204	34,9	5,05	424	72,4	10,5	20,1
483	2,050	280	40,7	4,99	575	83,4	10,2	23,7
535	2,017	377	47,0	4,97	760	94,8	10,0	27,5
587	1,977	495	52,1	4,63	979	103	9,16	32,7
638	1,932	649	59,0	4,54	1250	114	8,77	37,8
689	1,879	842	66,3	4,41	1580	125	8,29	43,7
741	1,819	1070	72,4	4,15	1940	132	7,55	50,7
792	1,745	1330	79,3	4,00	2320	138	6,98	57,7
843	1,656	1620	85,0	3,76	2690	141	6,23	65,7

Tableau 1 (suite).

$T$	$J_s$	$R_1 = \frac{\rho H}{B}$	$\frac{\varphi}{B}$	$\frac{\gamma H}{B}$	$\rho_{Hs}$	$\varphi_s$	$\gamma_{Hs}$	$\rho$
$^{\circ}\text{K}$	$\frac{\text{Vs}}{\text{m}^2}$	$\frac{\text{m}^3}{\text{As}}$	$\frac{\text{m}^2}{\text{Vs}}$	$\frac{\text{Am}}{\text{V}^2\text{s}}$	$\Omega\text{m}$	'	$\Omega^{-1}\text{m}^{-1}$	$\Omega\text{m}$
NICKEL								
		$10^{-11}$		$10^4$	$10^{-8}$		$10^4$	$10^{-8}$
81	0,6463	35,4	29,4	20,6	22,9	19,0	13,3	4,15
83	0,6461	34,1	29,4	21,5	22,0	19,0	13,9	3,98
101	0,6450	40,6	29,8	18,5	26,2	19,2	11,9	4,69
120	0,6432	46,0	30,3	16,8	29,6	19,5	10,8	5,23
139	0,6415	51,4	30,7	15,5	33,0	19,7	9,94	5,76
157	0,6393	57,1	31,1	14,4	36,5	19,9	9,19	6,30
175	0,6367	62,8	31,6	13,5	40,0	20,1	8,59	6,83
191	0,6339	68,6	32,2	12,7	43,5	20,4	8,05	7,35
194	0,6333	70,6	32,4	12,6	44,7	20,5	7,95	7,50
207	0,6310	75,0	32,8	12,1	47,3	20,7	7,61	7,88
218	0,6287	73,8	31,8	11,6	46,4	20,0	7,32	7,96
222	0,6278	81,7	33,5	11,6	51,3	21,0	7,27	8,40
236	0,6247	88,2	33,9	11,1	55,1	21,2	6,92	8,92
249	0,6215	94,9	34,8	10,8	59,0	21,6	6,70	9,39
261	0,6185	102	35,6	10,5	63,0	22,0	6,50	9,84
273	0,6153	108	36,2	10,2	66,7	22,3	6,30	10,3
286	0,6111	118	36,8	9,72	72,2	22,5	5,94	11,0
307	0,6039	132	38,3	9,45	79,5	23,1	5,65	11,9
323	0,5979	146	39,5	9,07	87,0	23,6	5,42	12,7
340	0,5910	160	40,6	8,70	94,5	24,0	5,14	13,6
356	0,5836	172	42,5	8,65	100	24,5	5,05	14,1
373	0,5751	188	41,9	7,89	108	24,1	4,54	15,4
391	0,5652	207	43,5	7,77	117	24,6	4,39	16,3
408	0,5548	224	44,2	7,35	124	24,5	4,08	17,4
429	0,5408	251	46,4	7,25	136	25,1	3,92	18,6
443	0,5306	268	46,7	6,88	142	24,8	3,65	19,7
467	0,5103	299	48,2	6,58	153	24,6	3,36	21,3
484	0,4937	319	48,8	6,30	158	24,1	3,11	22,5
499	0,4770	346	50,9	6,31	165	24,3	3,01	23,4
513	0,4600	359	50,4	5,98	165	23,2	2,75	24,5
536	0,4286	387	50,4	5,55	166	21,6	2,38	26,4
554	0,3981	407	50,2	5,22	162	20,0	2,08	27,9
569	0,3682	418	49,2	4,92	154	18,1	1,81	29,2
592	0,3094	420	46,5	4,36	130	14,4	1,35	31,0
612	0,2300	373	39,1	3,45	85,9	9,0	0,79	32,9



### § 5. Résultats expérimentaux.

a) *Résultats.* Les résultats des mesures d'effet HALL aimantation sont consignés dans le tableau 1. Pour le fer, les valeurs spontanées, inaccessibles à la mesure directe, ont été déterminées à l'aide de la formule (21). Pour le nickel, elles ont pu être déterminées directement: le nickel étudié n'a pas manifesté d'effet champ appréciable.

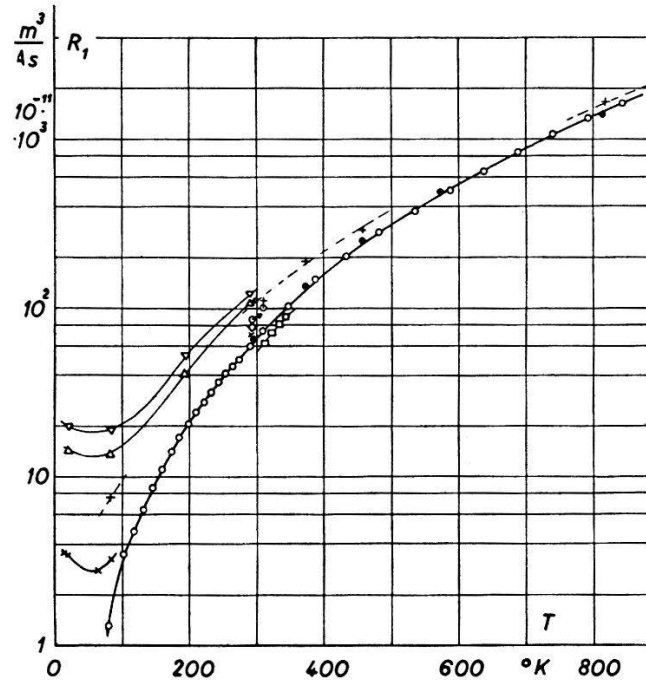


Fig. 8.

Constante de HALL aimantation du fer: résultats de divers auteurs. L'échelle logarithmique fait ressortir les écarts relatifs.

○ FeA	⊙ UNWIN	● SMITH, fer électrolytique
× FeB, FeC	⊕ MOREAU	△▽ ALTERTHUM
◇ HALL	+ SMITH, fer KAHLBAUM	□ BUTLER et PUGH

Les incertitudes sur les valeurs relatives sont de 3% à la température du laboratoire et aux hautes températures. Elles s'accroissent aux basses températures, eu égard à la faiblesse des tensions de HALL pour aller jusqu'à 10%. Sur les valeurs absolues, les dimensions géométriques des échantillons introduisent une incertitude de 3% pour le fer et de 2% pour le nickel.

Les fig. 6 et 7 illustrent le tableau 1. Elles montrent, pour le fer comme pour le nickel, une variation très simple de la conductibilité magnétogalvanique transversale, qui s'accroît constamment quand la température décroît, ainsi que l'avait prévu PERRIER<sup>4</sup>). La loi est comparable à celle que suit la conductibilité électrique.

Les comparaisons aux résultats d'autres auteurs et aux mesures effectuées à basse température sur les plaques *B* et *C* (*Physica*<sup>1</sup>) sont représentées par les fig. 8 et 9. Les auteurs consultés sont :

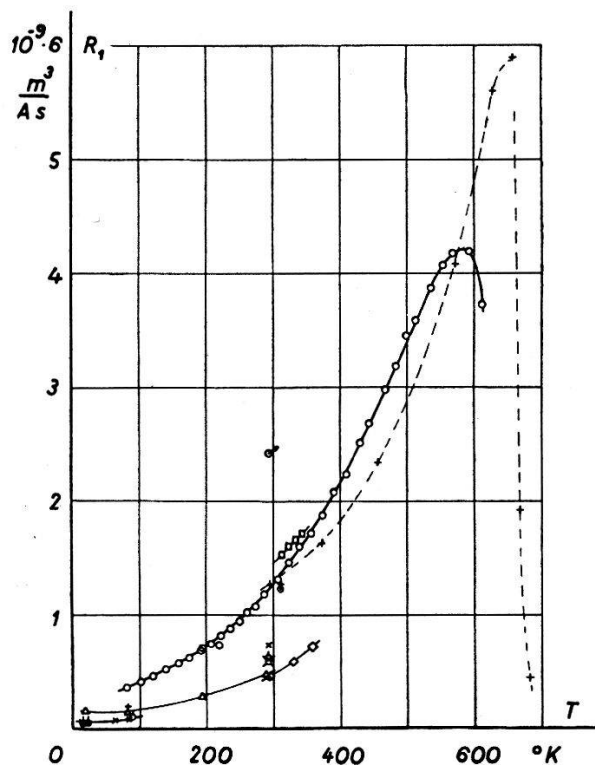


Fig. 9.

Constante de HALL aimantation du nickel. Résultats de divers auteurs.

○ NiA	+ SMITH
× NiB, NiC	♯ KAMERLINGH ONNES et BECKMANN
◇ HALL	□ BUTLER et PUGH
⊕ MOREAU	⊗ PUGH, ROSTOKER et SCHINDLER
△ ALTERTHUM	♂ ETTINGSHAUSEN et NERNST

ETTINGSHAUSEN et NERNST, MOREAU, UNWIN cités par CAMPBELL<sup>17</sup>),

SMITH<sup>19</sup>) (1910), la seule étude effectuée sur un très large intervalle de températures,

ALTERTHUM<sup>20</sup>) (1912), basses températures, fer et nickel,

KAMERLINGH ONNES et BECKMANN<sup>21</sup>) (1913), nickel aux basses températures,

HALL<sup>16</sup>) (1925), nickel, quelques valeurs entre la température du laboratoire et 100° C,

BUTLER et PUGH<sup>20</sup>) (1940): fer et nickel, quelques valeurs entre la température du laboratoire et 100° C, avec mesure simultanée de la résistivité,

PUGH, ROSTOKER et SCHINDLER<sup>6)</sup> (1950), nickel à la température du laboratoire.

La plupart de ces auteurs ont travaillé à une époque où la distinction entre effet champ et effet aimantation n'existait pas encore. La constante de HALL qu'ils indiquent est généralement la constante aimantation, car elle est la plus immédiatement accessible à l'expérience. A l'exception de BUTLER et PUGH<sup>22)</sup>, aucun d'eux n'a, à ma connaissance, mesuré l'effet HALL et la résistance sur le

**Tableau 2.**

Influence de la pureté sur l'effet HALL.

Métal	$\rho$ 0° C	$\rho$	$R_1$	$\frac{\varphi}{B}$	$\frac{\gamma_H}{B}$
	$\Omega$ m	$\Omega$ m	$\frac{m^3}{As}$	$\frac{m^2}{Vs}$	$\frac{Am}{V^2s}$
A 20° C . . . . .	10 <sup>-8</sup>	10 <sup>-4</sup>	10 <sup>-11</sup>		10 <sup>4</sup>
Fe, BUTLER . . . . .	9,4	10,5	47,6	15,6	4,32
Fe A . . . . .	9,67	10,9	62,7	19,8	5,28
Fe B et C . . . . .	9,97	11,11	69,8	21,6	5,66
Ni B et C . . . . .	6,88	7,74	73,3	32,5	12,2
Ni A . . . . .	10,3	11,3	123	37,3	9,60
Ni, BUTLER . . . . .	10,4	11,3	140	42,6	11,0
A -190° C . . . . .					
Fe A . . . . .	9,67	1,07	1,30	4,16	11,3
Fe B et C . . . . .	9,97	1,91	3,30	5,96	9,05
Ni B et C . . . . .	6,88	1,13	8,45	25,8	66,8
Ni A . . . . .	10,3	3,98	34,1	29,4	21,5

même échantillon. Bien des résultats sont malheureusement inutilisables, car leurs auteurs n'indiquent pas la valeur du champ magnétique.

Les fig. 8 et 9 montrent que, comme pour la résistivité, c'est surtout aux basses températures que les écarts relatifs entre les résultats de divers auteurs sont les plus grands. La constante de HALL aimantation est très sensible aux impuretés. Le tableau 2 contient la liste des métaux étudiés groupés par ordre de résistivités à 0° C croissantes, ainsi que les valeurs de BUTLER et PUGH<sup>22)</sup> ramenées à la température du laboratoire par extrapolation linéaire. Il montre que, pour un même métal, la constante de HALL aimantation s'accroît quand la résistivité s'accroît. On peut en conclure que les

impuretés accroissent la résistivité comme la constante de HALL aimantation.

b) *Théorie électronique.* La théorie électronique de l'effet HALL ne concerne jusqu'à maintenant que l'effet champ, qu'il s'agisse de la théorie des électrons libres de SOMMERFELD et FRANK<sup>23</sup>) (exposée entre autres par SEITZ<sup>24</sup>), ou des électrons soumis à l'effet du réseau (MOTT et JONES<sup>25</sup>), SONDHEIMER<sup>26</sup>). Sa variation en fonction de la température laisse supposer qu'il faut faire intervenir deux bandes d'électrons de conduction<sup>4</sup>).

L'effet HALL aimantation aussi bien que le paramètre du champ n'ont pas encore reçu d'explication quantitative satisfaisante. On a vu plus haut qu'ils font intervenir directement les mécanismes microscopiques.

L'équipement nécessaire à ces recherches a pu être créé en partie grâce au précieux appui du *Fonds Agassiz* et de la *Société Académique Vaudoise*. Les mesures effectués à Leyde ont été rendues possibles par une bourse du *Rotary Club* de Lausanne. Veuillez ces institutions trouver ici l'expression de ma reconnaissance.

Ma gratitude va également au Professeur PERRIER, pour l'intérêt qu'il a continuellement voué à mes recherches.

Lausanne, Laboratoire de physique de l'Université.

### Bibliographie.

- 1) J.-P. JAN et H. M. GIJSMAN, Commun. Kamerlingh Onnes Lab., Leiden, Nr. 288 a; Physica 18, 339 (1952).
- 2) J.-P. JAN et H. M. GIJSMAN, Helv. Phys. Acta 24, 636 (1951).
- 3) J. MEIXNER, Ann. Physik [5] 35, 701 (1939).
- 4) A. PERRIER, Helv. Phys. Acta 3, 317 (1930).
- 5) J.-P. JAN, Helv. Phys. Acta 22, 581 (1949).
- 6) E. M. PUGH, N. ROSTOKER and A. SCHINDLER, Phys. Rev. [2] 80, 688 (1950).
- 7) A. PERRIER, Helv. Phys. Acta 3, 400 (1930).
- 8) A. PERRIER, Helv. Phys. Acta 6, 462 (1933).
- 9) P. WEISS et R. FORRER, Annales de physique 5, 153 (1926).
- 10) P. WEISS et R. FORRER, Annales de physique 12, 279 (1929).
- 11) A. PREUSS, thèse, Zürich (1912).
- 12) A. PERRIER, Helv. Phys. Acta 6, 467 (1933).
- 13) M. KOHLER, Zeitschr. Phys. 118, 312 (1941).
- 14) I. ISENBERG, B. R. RUSSEL and R. F. GREENE, Rev. Scient. Instr. 19, 685 (1948).
- 15) J. VOLGER, Phys. Rev. [2] 79, 1023 (1950).
- 16) E. H. HALL, Phys. Rev. [2] 26, 820 (1925).

- 17) L. L. CAMPBELL. Galvanomagnetic and Thermomagnetic Effects (Longmans, Green & Co., London, 1923).
  - 18) A. PERRIER, *Helv. Phys. Acta* **21**, 431 (1948).
  - 19) A. W. SMITH, *Phys. Rev.* [1] **30**, 1 (1910).
  - 20) H. ALTERTHUM, *Ann. Physik* [4] **39**, 933 (1912).
  - 21) H. KAMERLINGH ONNES and B. BECKMANN, *Commun. Kamerlingh Onnes Lab., Leiden*, Nr. **132a**; *Proc. kon. Acad. Amsterdam* **15**, 981 (1913).
  - 22) E. H. BUTLER and E. M. PUGH, *Phys. Rev.* [2] **57**, 916 (1940).
  - 23) A. SOMMERFELD and N. H. FRANK, *Rev. Mod. Phys.* **3**, 1 (1931).
  - 24) F. SEITZ. *The Modern Theory of Solids* (McGraw-Hill, New York and London 1940).
  - 25) N. F. MOTT and H. JONES. *The Theory of the Properties of Metals and Alloys* (Oxford, Clarendon Press, 1936).
  - 26) E. H. SONDHEIMER, *Proc. Roy. Soc. London, A* **193**, 484 (1948).
-