

**Zeitschrift:** Helvetica Physica Acta  
**Band:** 25 (1952)  
**Heft:** VII

**Artikel:** (,)-Prozesse an [FORMEL]  
**Autor:** Nabholz, H. / Stoll, P. / Wäffler, H.  
**DOI:** <https://doi.org/10.5169/seals-112331>

### **Nutzungsbedingungen**

Die ETH-Bibliothek ist die Anbieterin der digitalisierten Zeitschriften. Sie besitzt keine Urheberrechte an den Zeitschriften und ist nicht verantwortlich für deren Inhalte. Die Rechte liegen in der Regel bei den Herausgebern beziehungsweise den externen Rechteinhabern. [Siehe Rechtliche Hinweise.](#)

### **Conditions d'utilisation**

L'ETH Library est le fournisseur des revues numérisées. Elle ne détient aucun droit d'auteur sur les revues et n'est pas responsable de leur contenu. En règle générale, les droits sont détenus par les éditeurs ou les détenteurs de droits externes. [Voir Informations légales.](#)

### **Terms of use**

The ETH Library is the provider of the digitised journals. It does not own any copyrights to the journals and is not responsible for their content. The rights usually lie with the publishers or the external rights holders. [See Legal notice.](#)

**Download PDF:** 14.03.2025

**ETH-Bibliothek Zürich, E-Periodica, <https://www.e-periodica.ch>**

## $(\gamma, \alpha)$ -Prozesse an $\text{Li}_3^7$ , $\text{O}_8^{16}$ , $\text{Br}_{35}^{79}$ und $\text{Br}_{35}^{81}$

von H. Nabholz, P. Stoll und H. Wäffler\*)

Physikalisches Institut der Eidg. Techn. Hochschule, Zürich.

(2. IX. 1952.)

*Summary:* The nuclear track plate technique has been applied for an investigation of  $(\gamma, \alpha)$ -processes on  $\text{Li}^7$ ,  $\text{O}^{16}$ ,  $\text{Br}^{79, 81}$ . The  $\sim 6$  MeV fluorine gamma-rays have been used for the photodisintegration of Lithium, 17,6 MeV Lithium gamma-rays for Oxygen and Bromine. For the reaction  $\text{Li}^7(\gamma, \alpha)\text{H}^3$ , a cross section of  $(2,65 \pm 0,8) \cdot 10^{-29} \text{ cm}^2$  results with fluorine gamma-rays. The angular distribution of the photo-tritons is given by

$$W(\Theta) = 1 - (0,1 \pm 0,09) \cdot \cos \Theta .$$

The reaction  $\text{O}^{16}(\gamma, \alpha)\text{C}^{12}$  has been found to give a cross-section of  $(1,95 \pm 0,8) \cdot 10^{-28} \text{ cm}^2$  for quanta of 17,6 MeV.

The  $(\gamma, \alpha)$ -reaction on bromine has given a cross-section of  $(1,2 \pm 0,5) \cdot 10^{-28} \text{ cm}^2$  (mean value for both isotopes). This value is in good agreement with the theoretical results deduced from the statistical theory of nuclear reactions.

### Einleitung und Zusammenfassung.

Die Seltenheit der  $(\gamma, \alpha)$ -Prozesse an mittelschweren und schweren Kernen erfordert zu ihrem Nachweis sehr intensive Quellen energiereicher Gamma-Strahlung. Solche stehen im allgemeinen nur in Form von Bremsstrahlung (Betatron, Synchrotron) zur Verfügung. Eine Ausnahme bilden die Fälle, bei denen der Nachweis des Prozesses mittels der Technik der Kernphotoplatten möglich ist. Die praktisch nulleffektfreie photographische Methode ist genügend empfindlich, um auch mit den schwachen Intensitäten der aus Kernprozessen (meist Protoneinfangprozessen) stammenden Gammastrahlung brauchbare Resultate zu liefern. Die mit monochromatischer Strahlung gewonnenen Ergebnisse haben häufig den Vorteil, sich genauer und eindeutiger diskutieren zu lassen als die mit Bremsstrahlung erhaltenen. Im Folgenden soll über eine Untersuchung der genannten Prozesse an den Elementen Lithium, Sauerstoff und Brom berichtet werden.

\*) Jetzt Universität Zürich.

Die Ausmessung der mit den  $\gamma$ -Strahlen aus dem Prozess  $F_9^{19}(p, \alpha)O_8^{16} + \gamma$  bestrahlten, Li enthaltenden Platten ergab folgende Resultate:

1.  $\sigma[\text{Li}_3^6(\gamma_{6,13 \text{ MeV}}, \alpha) \text{H}_1^2] \leq \frac{\sigma[\text{Li}_3^7(\gamma_{6,13 \text{ MeV}}, \alpha) \text{H}_1^3]}{8}$
2.  $\sigma[\text{Li}_3^7(\gamma_{6,13 \text{ MeV}}, \alpha) \text{H}_1^3] = (2,65 \pm 0,8) \cdot 10^{-29} \text{ cm}^2$
3.  $W(\Theta) = 1 - (0,1 \pm 0,09) \cdot \cos \Theta$ .

Dabei ist  $\Theta$  der Winkel zwischen einfallendem  $\gamma$ -Strahl und emittiertem Triton. Ein  $\cos \Theta$ -Glied, d. h. ein Interferenzterm, entsteht, wenn ED-Strahlung absorbiert wird.

Den  $(\gamma, \alpha)$ -Prozess an  $O_8^{16}$  untersuchten wir mit  $\text{Li}^7(p, \gamma)$ -Strahlen. Dieser Prozess kann auf das erste angeregte Niveau oder auf den Grundzustand des Kohlenstoffs führen. Wir fanden als obere Grenze des Anteils, der in das angeregte Niveau führt, 10% und für den Übergang in den Grundzustand den Wirkungsquerschnitt

$$\sigma[\text{O}_8^{16}(\gamma_{17,6 \text{ MeV}}, \alpha) \text{C}_6^{12}] = (1,95 \pm 0,8) \cdot 10^{-28} \text{ cm}^2.$$

Ferner verglichen wir diese Reaktion mit der Photospaltung des Kohlenstoffs.

Ausser den  $\alpha$ -Teilchen aus dem Prozess  $O_8^{16}(\gamma, \alpha)C_6^{12}$  fanden wir solche, die dem  $(\gamma, \alpha)$ -Prozess an Br zugeschrieben werden müssen. Den Wirkungsquerschnitt dieser Reaktion bestimmten wir zu:

$$\sigma_{\text{Br}^{79 \text{ und } 81}}(\gamma_{17,6 \text{ MeV}}, \alpha) = (1,2 \pm 0,5) \cdot 10^{-28} \text{ cm}^2.$$

Die experimentelle Energieverteilung der  $\alpha$ -Teilchen stimmt gut mit jener überein, die die statistische Kerntheorie voraussagt. Wir berechneten auch das Verhältnis  $\sigma(\gamma, \alpha) / \sigma(\gamma, n)$  für  $E_\gamma = 17,6 \text{ MeV}$ . Unser Wert von  $\sigma(\gamma, \alpha)$  und der von A. HIRZEL und H. WÄFFLER<sup>16)</sup> gefundene Wert für  $\sigma(\gamma, n)$ , ergeben ein Verhältnis, das mit dem errechneten übereinstimmt, wenn man für den Kernradius den plausiblen Wert  $r_0 = 1,4 \cdot 10^{-13} \text{ cm}$  annimmt.

## 1. Photospaltung des Lithiums $[\text{Li}_3^7(\gamma, \alpha) \text{H}_1^3]$ .

### 1.1 Einleitung und Problemstellung.

E. W. TITERTON<sup>1)</sup> fand die Photospaltung  $\text{Li}_3^7(\gamma, \alpha)\text{H}_1^3$  ( $Q = 2,51 \text{ MeV}$ ) mit den  $\gamma$ -Strahlen aus dem Prozess  $\text{Li}_3^7(p, \alpha) \alpha + \gamma$ . Die statistische Verteilung der Winkel zwischen einfallendem  $\gamma$ -Strahl und der Richtung, in der das  $\alpha$ -Teilchen und das Triton diametral auseinander fliegen (Fig. 6), liefert Aufschluss über den Gesamtspin der bei dieser Reaktion auftretende Zustände. Der

Zusammenhang zwischen Multipolordnung der absorbierten  $\gamma$ -Strahlung und Winkelverteilung wird auf Grund unserer Ergebnisse erst am Schluss diskutiert (vgl. 1.4e). Unsere Versuche liefern den Wirkungsquerschnitt der Reaktion und die erwähnte Winkelverteilung.

Wie man aus dem  $Q$ -Wert ersieht, ist die Reaktion auch noch mit der  $\gamma$ -Strahlung aus dem Prozess  $F_9^{19}(p, \alpha)\text{O}_8^{16} + \gamma$  ( $E_\gamma = 6,13$ , bzw.  $6,9$  MeV) möglich. Bestrahlungen von Platten mit diesen  $\gamma$ -Energien haben den Vorteil, dass ( $\gamma, p$ )-Prozesse, deren Spuren das Aufsuchen der gewünschten Ereignisse erschweren würden, an den Elementen der Emulsion energetisch nicht möglich sind.

Die Fluorgammastrahlung wurde mit Protonen von ca.  $0,4$  MeV Energie erzeugt. Bei dieser Protonenenergie ist die Intensität der  $6,13$  MeV-Komponente rund  $20$ mal stärker als diejenige der  $6,9$  MeV- $\gamma$ -Linie<sup>2)</sup>. Mit  $E_\gamma = 6,13$  MeV sind folgende Prozesse möglich:

Reaktion	$\text{Li}_3^7 (\gamma, \alpha) \text{H}_1^3$	$\text{Li}_3^6 (\gamma, \alpha) \text{H}_1^2$
Energie . . . .	$E_\alpha = 1,56$ MeV	$E_\alpha = 1,53$ MeV
Reichweite . . .	$l_\alpha = 4,5 \mu$	$l_\alpha = 4,5 \mu$
Energie . . . .	$E_{\text{H}_1^3} = 2,05$ MeV	$E_{\text{H}_1^2} = 3,06$ MeV
Reichweite . . .	$l_{\text{H}_1^3} = 25 \mu$	$l_{\text{H}_1^2} = 56 \mu$

Die dabei benutzten Reichweite-Energie-Kurven für  $\text{H}_1^2$  und  $\text{H}_1^3$  erhielten wir auf folgende Weise: Die bekannte Kurve für Protonen rechneten wir mit Hilfe der Beziehung  $R = M/Z^2 \cdot f(v)$  auf Tritonen um. Diese neue Kurve transformierten wir affin, bis der experimentell ermittelte Punkt aus der Reaktion  $\text{Li}_3^6(n, \alpha)\text{H}_1^3$  ( $Q=4,64$  MeV<sup>3)</sup>;  $E_{\text{H}_1^3} = 2,65$  MeV) auf der Kurve lag. Von der so bestimmten Kurve ausgehend fanden wir, wieder mit der oben erwähnten Beziehung, die Reichweiten von Deutonen.

Die zweite Reaktion konnte nicht eindeutig nachgewiesen werden. Wir fanden  $9$  Spuren mit Totallängen zwischen  $55 \mu$  und  $65 \mu$ ; aber nur  $3$  davon liessen sich auf Grund des Korndichteunterschiedes an der erwarteten Stelle in  $\alpha$ -Teilchen und Triton zerlegen. Betrachtet man diese  $3$  Ereignisse als sicher, so ergibt sich als obere Grenze für den Wirkungsquerschnitt dieser Reaktion:

$$\sigma[\text{Li}_3^6 (\gamma_{6,13}, \alpha) \text{H}_1^2] \leq \frac{\sigma[\text{Li}_3^7 (\gamma_{6,13}, \alpha) \text{H}_1^3]}{8}.$$

1.2. *Experimentelle Angaben.*

## a) Bestrahlung.

Um während längerer Zeit ohne Unterbruch bestrahlen zu können, konstruierten wir eine rotierende, wassergekühlte Target, deren Dichtung nach dem von WILSON<sup>4)</sup> angegebenen Prinzip gebaut wurde. Dank dem zusätzlichen Einbau eines Ölreservoirs (Fig. 1), von dem aus ein Ölfilm auf der Welle ständig erneuert wird, ergab sich ein einwandfreies Funktionieren während der ganzen Betriebsdauer von ca. 400 Std. Von einem Molybdänofen aus (Fig. 2) konnte — ohne Unterbruch der Bestrahlung — neues  $\text{CaF}_2$  auf die Targetscheibe aufgedampft werden.

Für die Bombardierung der Fluortarget stand ein Protonenstrom von 250  $\mu\text{A}$  zur Verfügung.

## b) Die Behandlung der Platten.

Wir bestrahlten 200  $\mu$  dicke „Kodak NT1 A Li-loaded“-Platten. Vor der Bestrahlung zerstörten wir das latente Bild schon vorhandener Spuren nach der von YAGODA angegebenen Methode (background eradication)<sup>5)</sup>.

Aus einer Reihe ausprobiertter Entwickler wählten wir schliesslich den nachstehenden, langsam wirkenden Hydrochinonentwickler, der eine gute Diskrimination zwischen  $\alpha$ -Teilchen und  $\text{H}_1^3$  ergab:

Hydrochinon	0,8	} verdünnt auf 400 $\text{cm}^3$
$\text{Na}_2\text{SO}_3 + 7 \text{H}_2\text{O}$	16,0	
KBr	0,4	
$\text{Na}_2\text{CO}_3 + 10 \text{H}_2\text{O}$	12,0	
Kaltbad:	8° C, 1 Std., unverdünnt,	
Warmbad:	22° C, 50 Min., 1:1 verdünnt.	

Die gleichmässige Durchentwicklung konnte verbessert werden, indem am Ende des Warmbades während 30 Min. kontinuierlich auf 8° C abgekühlt wurde. Während dieser halben Stunde ist die Oberfläche der Emulsion immer kälter als deren tiefste Schichten und somit hier die Entwicklung intensiver.

Die Schrumpfung der Platte bestimmten wir durch mechanische Messung der Emulsionsdicke an 6 Stellen vor und nach dem Entwickeln; genauer gesagt: aus den 6 Werten des Verhältnisses  $s$  zwischen der Dicke der Emulsion vor und derjenigen nach dem Entwickeln. Wir erhielten im Mittel den Wert  $s = 2,75$ .

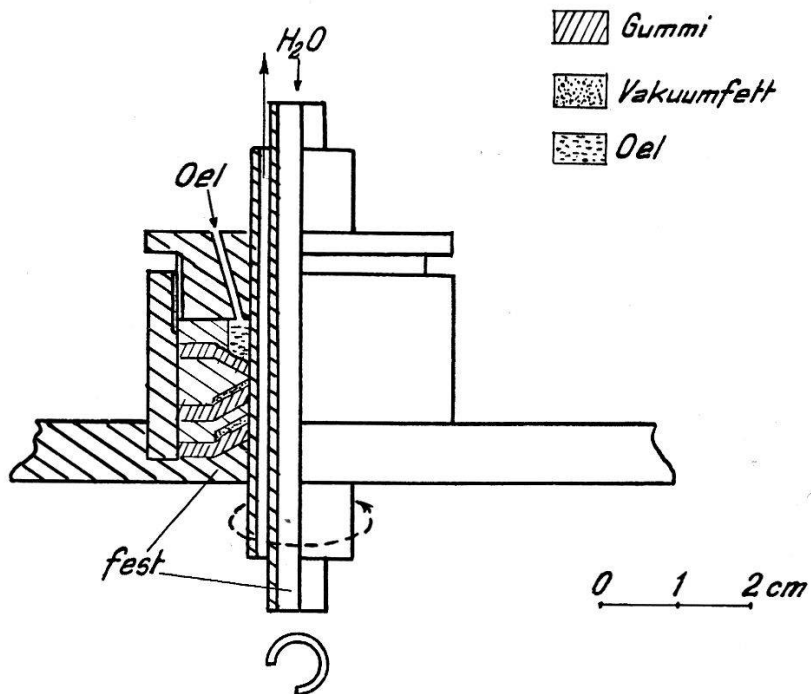
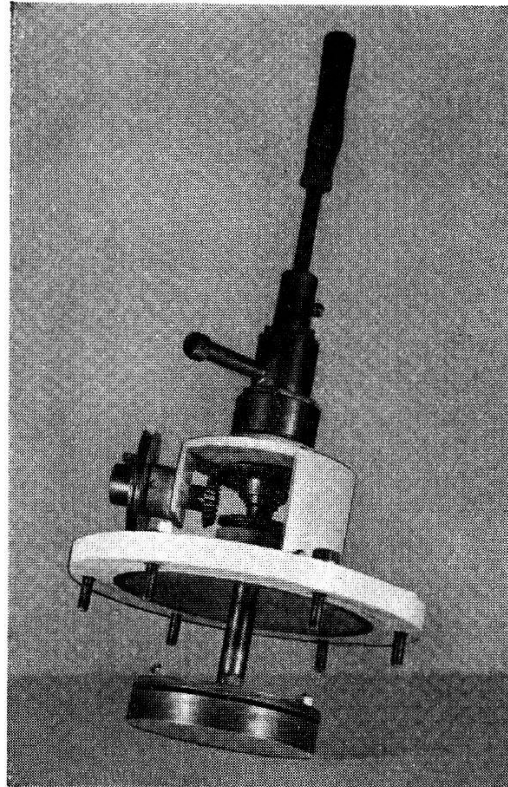


Fig. 1.

Rotierende, wassergekühlte Target mit Detailzeichnung der Durchführung.

### 1.3. Die Bestimmung des Wirkungsquerschnittes.

Will man den Wirkungsquerschnitt berechnen, so muss man die Zahl der  $\gamma$ -Quanten, welche die in der Platte ausgemessene Zone durchsetzt haben, ferner die Zahl der in ihr liegenden Zerfälle und den Li-Gehalt der Emulsion kennen. Wir werteten von 2 verschiedenen Bestrahlungen je 1 Platte aus, um so die Reproduzierbarkeit unserer Resultate zu kontrollieren.

#### a) Die Bestimmung der $\gamma$ -Quantenzahl.

Um die Zahl der von der  $\text{CaF}_2$ -Target emittierten  $\gamma$ -Quanten zu bestimmen, stützten wir uns auf eine Arbeit von FOWLER u. a.<sup>6)</sup>, worin u. a. die Empfindlichkeit  $\varepsilon$  eines Zählrohrs berechnet wird. Für den  $\varepsilon$ -Wert der Fluorgammastrahlung gibt FOWLER auf Grund einer experimentellen Nachprüfung einen maximalen Fehler von 10% an. Zur Kontrolle unserer  $\gamma$ -Intensitätsmessung benutzten wir gleichzeitig ein Aluminium- und ein Bleizählrohr sowie die entsprechenden Umrechnungsfaktoren aus der eben zitierten Arbeit. Die beiden Resultate stimmten innerhalb des statistischen Fehlers überein.

Die benutzten  $\varepsilon$ -Werte sind berechnet für Zählrohrwandstärken, die der maximalen Reichweite der durch die  $\gamma$ -Strahlen ausgelösten Elektronen entsprechen. Da unsere Zählrohre bei anderer Gelegenheit<sup>16)22)</sup> auch zur Intensitätsmessung der  $\text{Li}(p, \gamma)$ -Strahlen dienten, wurden die Wandstärken so gewählt, dass die Bedingung für die dort auftretende 17,6 MeV-Komponente erfüllt ist. Diese für  $E_\gamma = 6,13$  MeV zu grosse Wandstärke verursacht eine zusätzliche Absorption der  $\gamma$ -Strahlung in der äusseren Schicht der Zählrohrwand. Die Tiefe dieser Schicht ist gleich der Differenz: (totale Wandstärke — maximale Reichweite der Sekundärelektronen für  $E_\gamma = 6,13$  MeV).

Die Grösse des Raumwinkels, in den ein  $\gamma$ -Quant emittiert werden muss, damit es mit der von FOWLER angegebenen Wahrscheinlichkeit  $\varepsilon$  registriert wird, berechnet sich aus dem Abstand  $R$  des Zählrohrs von der Target und aus der Zählfläche  $F$ .  $F$  ist für grosse  $R$  gleich dem Produkt aus Zählrohrdurchmesser und wirksamer Fadenlänge  $l'$ . Variiert  $\varepsilon$  längs des Fadens wie  $\varepsilon = \varepsilon_0 \cdot q(l)$  wobei  $q(l) \leq 1$ , so ist

$$l' = \int_0^l q(l) \cdot dl. \quad (1)$$

$q(l)$  ermittelten wir durch folgende Messungen: Wir entfernten den dickwandigen Mantel des Messzählrohrs, führten es darauf senk-

recht zwischen zwei zueinander parallelen Zählrohren hindurch und bestimmten so die Zahl der von der Höhenstrahlung ausgelösten 3fach-Koinzidenzen in Abhängigkeit von der Stellung des Messzählrohrs.

Im folgenden sind die Daten zusammengestellt, aus denen sich Absorption und Zählfläche berechnen lassen.

### I. Geometrie.

#### Al-Zählrohr.

Länge des Z.R.-Drahts	$l = 76 \text{ mm}$	} Zählfläche $11,52 \text{ cm}^2$
Wirksame Drahtlänge	$l' = 64 \text{ mm}$	
Durchmesser	$d = 18 \text{ mm}$	
Wandstärke	$D = 38 \text{ mm}$	

#### Pb-Zählrohr.

Länge des Z.R.-Drahts	$l = 50 \text{ mm}$	} Zählfläche $6,84 \text{ cm}^2$
Wirksame Drahtlänge	$l' = 38 \text{ mm}$	
Durchmesser	$d = 18 \text{ mm}$	

Die Wand setzt sich zusammen aus 13,5 mm Pb und 1 mm Bi (Z.R.-Kathode).

### II. Berechnung der Absorption.

Maximale Reichweite der Sekundärelektronen ( $E = 5,7 \text{ MeV}$ ) ausgelöst durch 6,13 MeV- $\gamma$ -Quanten:

in Al: 13 mm,  
in Pb: 2,5 mm.

Absorption der  $\gamma$ -Strahlung in den Zählrohrwänden,  $J = J_0 \cdot e^{-\tau \cdot d}$ :

Al:  $\tau = 0,069 \text{ cm}^{-1}$

$d = (3,8 - 1,3) \text{ cm} = 2,5 \text{ cm}$

Pb: Wir setzen den Absorptionskoeffizienten von Bi ( $Z = 83$ ) demjenigen von Pb ( $Z = 82$ ) gleich.

$\tau = 0,487 \text{ cm}^{-1}$

$d = (1,35 + 0,1 - 0,25) \text{ cm} = 1,2 \text{ cm}$ .

Mit diesen Zählrohren eichten wir zwei Monitoren, d. h. wir bestimmten die Relation zwischen der Summe der Stöße der Monitoren und der in den Raumwinkel  $4\pi$  emittierten Quantenzahl. Dabei benutzten wir das Resultat von DEVONS<sup>7)</sup>, der für die Intensitätsverteilung der Fluorgammastrahlung bei  $E_p = 0,47 \text{ MeV}$  Isotropie fand. Als Monitoren dienten zwei Geigerzähler mit Al-



Kathoden und 14 mm dicken Bleiwänden. Bei konstanter Temperatur vermindern sich die Schwankungen der Einsatzspannung und damit der Empfindlichkeit; deshalb wurden die Zählrohre in Gefässe eingebaut, die von Leitungswasser durchspült werden. In regelmässigen Zeitabständen von ca. 6 Std. wurde die Empfindlichkeit der Monitoren mit einer Radium- $\gamma$ -Quelle überprüft und, wenn nötig, durch Regulierung der Spannung wieder auf den Anfangswert eingestellt. So ergab sich der kleine Wert von 4% für den mittleren Fehler des Verhältnisses der beiden Monitorintensitäten während einer Betriebsdauer von 24 Std.

Aus der Stosszahl der Monitoren während der ganzen Bestrahlung lässt sich auf Grund unserer Eichung die Totalzahl der in den Raumwinkel  $4\pi$  emittierten  $\gamma$ -Quanten berechnen. Für die beiden Bestrahlungen errechneten wir  $J_\gamma = (6,4 \pm 1) \cdot 10^{11}$  Quanten, bzw.  $J_\gamma = (6,9 \pm 1,1) \cdot 10^{11}$  Quanten. Der Fehler setzt sich zusammen aus den Unsicherheiten in den geometrischen Grössen, dem Einfluss der  $\varepsilon$ -Schwankungen der Monitoren sowie den 10% Unsicherheit in der Fowlerschen Angabe des  $\varepsilon$ -Wertes.

Um jenen Bruchteil zu bestimmen, der die Platte durchsetzt hat, müssen wir den Raumwinkel ausmessen, der durch die Platte aufgespannt wird.

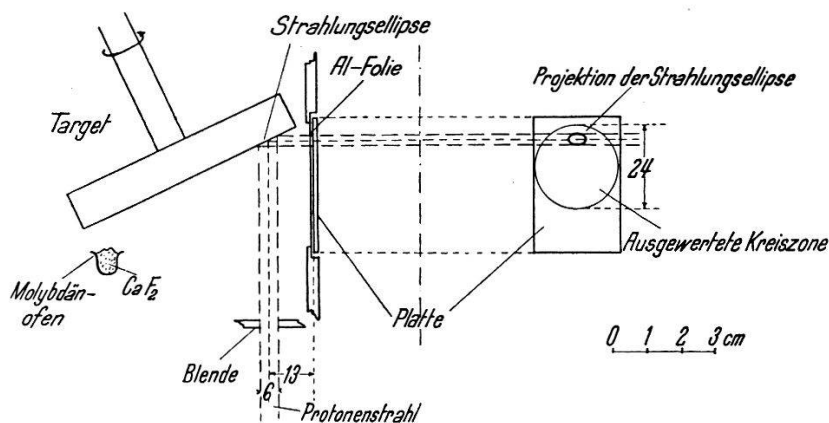


Fig. 2.

Anordnung der Platten bei Bestrahlung zur Bestimmung des Wirkungsquerschnittes.

### b) Berechnung des Raumwinkels.

In der Platte zählten wir jene Photospaltungen, die wir innerhalb eines Kreises (vgl. Fig. 2) fanden, der so gewählt wurde, dass er die Projektion der Strahlungsellipse ganz enthält. Unter dieser Voraussetzung kann der Raumwinkel jedes Flächenelements  $dF_i$  des Targetflecks in bezug auf das ausgewertete Kreisgebiet einer Arbeit von BERNE<sup>8)</sup> entnommen werden. Mit der Annahme, dass jedes

Flächenelement  $dF_i$  während der ganzen Bestrahlungsdauer (24 Std.) gleichviel  $\gamma$ -Quanten emittiert hat, berechnet sich der Anteil der ausgenützten Gesamtstrahlung durch Summation der Beiträge der einzelnen Flächenelemente, was in unserem Falle auf einen totalen Raumwinkel von  $\Omega = 1,37$ , bzw.  $\Omega = 1,34$  führt. Eine Abschätzung des maximalen Fehlers, der sich zur Hauptsache aus der Unsicherheit des Abstandes der Platte ( $\pm 0,25$  mm) und aus der oben gemachten Annahme über die Emissionswahrscheinlichkeit zusammensetzt, ergab  $\Delta\Omega_{\max} = 5\%$ .

c) Bestimmung der Spurenzahl.

Der erwähnte Kreis wurde auf die Platten eingraviert. In Fig. 3 ist die Verteilung der gemessenen totalen Längen für die beiden ausgemessenen Platten getrennt dargestellt. Den Flächen unter den Gauss'schen Kurven entsprechen 268 Spuren in der ersten, 294 in

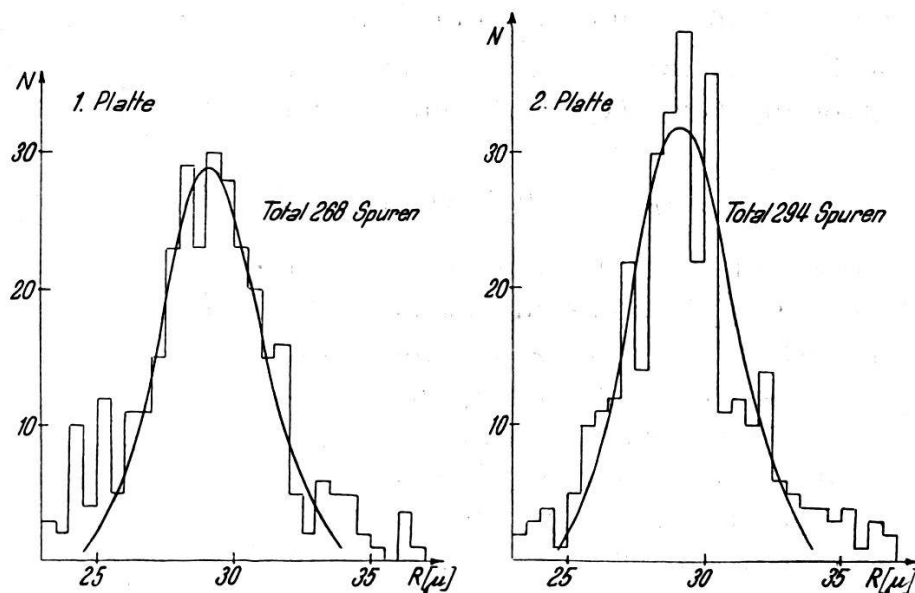


Fig. 3.

$\text{Li}(\gamma, \alpha)\text{H}_1^3$  [ $E_\gamma = 6,13$  MeV]: Spurenzahl  $N$  in Abhängigkeit der Totallänge  $R$  ( $R = R_\alpha + R_{\text{H}_1^3}$ ).

der zweiten Platte. Für die Anzahl der übersehenen Spuren dürfen wir weniger als 2% annehmen, wie ein nochmaliges Absuchen durch einen andern Beobachter zeigte. Dagegen wurden 21, bzw. 17 Spuren gefunden, die wohl die richtige Länge hatten, aber auf Grund der Korndichtevariation nicht an der erwarteten Stelle in  $\alpha$ -Teilchen und Triton zerlegt werden konnten. Wir nehmen als wahrscheinlichsten Wert der Spurenzahl in der ersten Platte:

$$\begin{aligned} N_s^1 &= 268 \text{ Spuren} + 12 \text{ von } 21 \text{ unsicheren Spuren} \\ &= (280 \pm 25) \text{ Spuren,} \end{aligned}$$

in der zweiten Platte:

$$N_s^2 = 294 \text{ Spuren} + 10 \text{ von } 17 \text{ unsicheren Spuren} \\ = (304 \pm 25) \text{ Spuren.}$$

Diese Zahlen müssen noch mit dem Austrittsfaktor  $A$ ,

$$A = \frac{\text{Zahl der entstandenen Spuren}}{\text{Zahl der ausgemessenen Spuren}} = \frac{N_t}{N_s} = 0,72,$$

korrigiert werden.

Dabei wurde ein Ereignis nur dann gezählt, wenn keines der beiden Teilchen aus der Schicht austrat, und wenn der Neigungswinkel  $\Phi'$  der Spur gegen die Glasebene kleiner als  $24^\circ$  war. Bei steilen Spuren lässt sich nämlich der Korndichteunterschied zwischen  $\alpha$ - und  $H_1^3$ -Spur im gesuchten Ereignis nicht mehr gut erkennen. Zur Berechnung des durch diese Neigungsbedingung wegfällenden Teils des ausgenützten Raumwinkels müssen wir an Stelle von  $\Phi'$  den Wert in der ungeschrumpften Platte  $\Phi = 50^\circ$  einsetzen.

Bei der Berechnung von  $A$  darf man, wie unsere Messung der Winkelverteilung zeigt (vgl. 1.4), eine isotrope Verteilung annehmen.

#### d) Li-Gehalt der Platten.

Nach Angaben des Herstellers der Platten enthielten diese  $0,0267 \text{ g Li pro cm}^3$  Emulsion, bei normaler Feuchtigkeit. Damit diese Zahl übernommen werden kann, ist darauf zu achten, dass die Platten während der „background eradication“ nicht zuviel Wasser aufnehmen; die Luft darf also nicht ganz mit Wasserdampf gesättigt sein, und Kondenswasserbildung auf den Platten ist zu vermeiden. Es hat sich nämlich gezeigt, dass sich sonst beim Trocknen das eingelagerte Li-Sulfat an der Oberfläche anreichert.

#### e) Berechnung des Wirkungsquerschnitts.

Nach der Formel

$$\sigma = \frac{N_t \cdot 4\pi}{J_\gamma \cdot \Omega \cdot N_{\text{Li}}},$$

wobei  $N_t$  = Zahl der entstandenen Spuren (=  $A \cdot N_s$ )  
 $J_\gamma$  = in den Raumwinkel  $4\pi$  emittierte  $\gamma$ -Quantenzahl  
 $\Omega$  = von der Platte aufgespannter Raumwinkel  
 $N_{\text{Li}}$  = Zahl der Li-Atome im ausgemessenen Gebiet,

erhalten wir für beide Platten in guter Übereinstimmung:

$$\sigma = (2,65 \pm 0,8) \cdot 10^{-29} \text{ cm}^2.$$

## 1.4. Winkelverteilung.

$\Theta$  sei der Winkel zwischen einfallendem  $\gamma$ -Strahl und emittiertem Triton. Aus der experimentellen Verteilung des Winkels  $\Theta$ , wie sie unmittelbar aus den Messungen folgt, berechneten wir  $W(\Theta)$  pro Raumwinkereinheit, wobei zu beachten war, dass der Austrittsfaktor  $A$  von  $\Theta$  abhängt.

Um die Winkel  $\Theta$  messen zu können, muss zu jedem in der Platte gefundenen Ereignis die Einfallsrichtung rekonstruiert werden, was am raschesten graphisch geschieht. Die  $\gamma$ -Strahlung geht nun aber von einer Fläche aus; die gesuchte Richtung ist demnach um so besser bestimmt, je weiter die Platte vom Entstehungsort der  $\gamma$ -Strahlen entfernt ist. Um nicht allzu lange bestrahlen zu müssen, wählten wir einen mittleren Abstand von 4,5 cm. So erhielten wir nach ca. 160 Std. Bestrahlung durchschnittlich 9 brauchbare Ereignisse pro  $\text{cm}^2$ .

## a) Das Winkel-Auflösungsvermögen.

Bei gewähltem Abstand hängt die Genauigkeit noch von der Grösse des Targetflecks ab. Die engste Blende im Protonenstrahl, unmittelbar vor der Target, hatte einen Durchmesser von 6 mm. Ein kleinerer Blendendurchmesser macht den Betrieb unstabil, weil die Position des Protonenstrahls kleinen Schwankungen unterworfen ist. Die Geometrie unserer Anordnung ist schematisch in

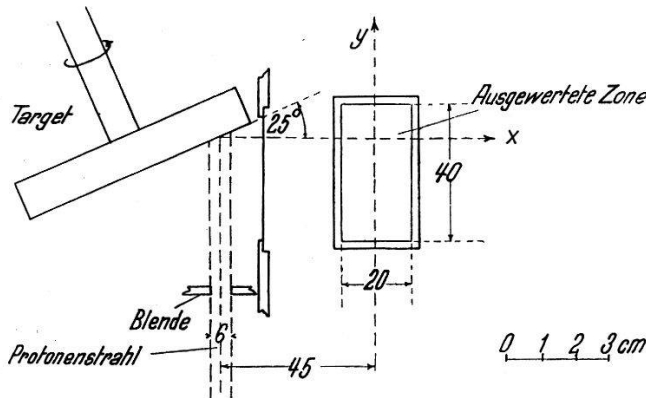


Fig. 4.

Anordnung der Platten bei Bestrahlung zur Bestimmung der Winkelverteilung.

Fig. 4 dargestellt. Vom Punkt mit dem kleinsten Abstand vom Auftreffzentrum der Protonen ( $a = 3,5$  cm) erscheint der 6 mm breite Fleck unter einem Winkel von  $10^\circ$ , so dass  $\Theta$  auf  $\pm 5^\circ$  bestimmt ist. Bei einem mittleren Abstand von  $a = 4,5$  cm wird der Fehler von  $\Theta$ :  $\pm 4^\circ$ .

## b) Bestrahlung.

Für die 160 Std. Bestrahlung benötigten wir eine Zeit von 8 Tagen. Um den Einfluss des „fading“ während einer solchen Zeitspanne zu untersuchen, bestrahlten wir in Zeitintervallen von 4 Tagen während je 2 Std. Platten mit Radium-Beryllium-Neutronen. Die Spuren aus dem Prozess  $\text{Li}_3^6(n, \alpha)\text{H}_1^3$  vom ersten, fünften und neunten Tag zeigten nur bei ganz schwacher Entwicklung den Einfluss des „fading“.

## c) Ausmessung.

Die in Fig. 4 angegebenen  $x$ - und  $y$ -Achsen wurden in die Platten eingraviert. Von jedem Ereignis wurde ausser der  $x$ - und  $y$ - auch die  $z$ -Koordinate des Trennpunktes  $\alpha\text{-H}_1^3$  bestimmt, um die Tiefenverteilung der Ereignisse kontrollieren zu können. Zudem wurden der Winkel zwischen Triton und  $y$ -Achse sowie die zur Berechnung der wahren Längen der  $\alpha$ - und Triton-Spuren notwendigen Daten aufgenommen.

Auch hier beschränkten wir uns, wie bei der Ausmessung der Platten zur Bestimmung des Wirkungsquerschnitts (vgl. 1.3c), auf jene Spuren, die weniger als  $50^\circ$  gegen die Plattenebene geneigt sind.

d) Berechnung von  $W(\Theta)$  aus der experimentellen Statistik.

Um die Winkelverteilung darzustellen, unterteilten wir den Winkelbereich  $\pi$  in Intervalle von je  $10^\circ$ :  $0^\circ\text{--}10^\circ = \Delta\Theta_1$ ,  $10^\circ\text{--}20^\circ = \Delta\Theta_2$ , usw. Somit stellte sich die Aufgabe, für jedes Intervall  $\Delta\Theta_i$  aus der gemessenen Spurenzahl  $N_g(\Delta\Theta_i)$  die Anzahl  $N(\Delta\Theta_i)$  pro Raumwinkeleinheit zu berechnen:

$$N(\Delta\Theta_i) = \frac{N_g(\Delta\Theta_i)}{\Omega(\Delta\Theta_i)}.$$

$\Omega(\Delta\Theta_i)$  resultiert aus folgender Rechnung: Vorerst muss man sich die Platte in die in Fig. 5 angegebenen Zonen aufgeteilt denken. Wird ein Li-Atom, das in der Zone B z. B. im Punkte  $P_1$  liegt, gespalten, so wird die Spur nur gezählt, wenn sie gegenüber dem Glas einen Neigungswinkel  $\Phi \leq 50^\circ$  hat. Dann wird  $\Omega(\Delta\Theta_i)$

1<sup>B</sup>) für die Intervalle  $\Delta\Theta_1$  bis  $\Delta\Theta_5$ :

$$\Omega^B(\Delta\Theta_i)_1 = 2\pi \int_{(i-1) \cdot 10^\circ}^{i \cdot 10^\circ} \sin \Theta \cdot d\Theta,$$

2<sup>B</sup>) für die Intervalle  $\Delta\Theta_5$  bis  $\Delta\Theta_9$ :

$$\Omega^B(\Delta\Theta_i)_2 = 4\pi \int_{(i-1) \cdot 10^\circ}^{i \cdot 10^\circ} \sin \Theta \cdot \arcsin \frac{\sin 50^\circ}{\sin \Theta} \cdot d\Theta.$$

Für einen Punkt der Zone A, der von der Oberfläche den Abstand  $\xi_2$  hat, gilt:

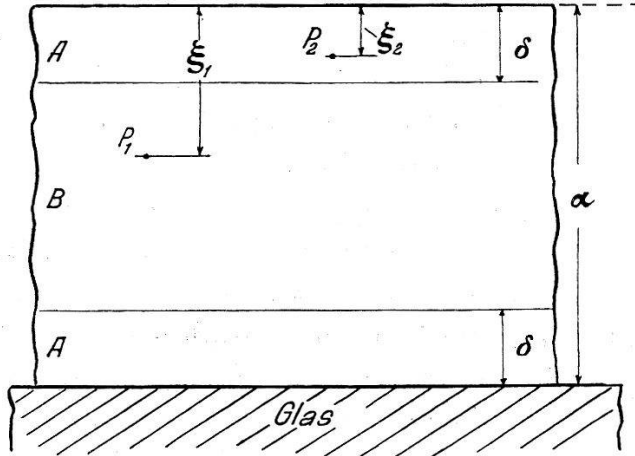


Fig. 5.

Zoneneinteilung der photographischen Schicht zur Berechnung der Intensität pro Raumwinkeleinheit.

$$\delta = R \cdot \sin \Theta \quad \text{für } \Theta < 50^\circ \quad \delta = R \cdot \sin 50^\circ \quad \text{für } \Theta \geq 50^\circ$$

$R = \text{Summe der Längen von } \alpha\text{- und } \text{H}_\beta^3\text{-Spur.}$

1<sup>A</sup>) für die Intervalle  $\Delta\Theta_1$  bis  $\Delta\Theta_5$ : Wir berechnen zuerst  $\Omega^{-\xi A}(\Theta)$ , gemittelt über  $\xi$  im Bereich  $\xi = 0$  bis  $\xi = R \cdot \sin \Theta$ .

$$\begin{aligned} \Omega^{-\xi A}(\Theta)_1 &= 2 \cdot \sin \Theta \left( \frac{\pi}{2} + \frac{1}{\delta} \int_0^\delta \arcsin \frac{\xi}{R \cdot \sin \Theta} \cdot d\xi \right) \\ &= 2 \cdot \sin \Theta \cdot (\pi - 1) \end{aligned}$$

$\Omega^{-\xi A}(\Theta)_1$ , integriert über ein Intervall  $\Delta\Theta_i$ , liefert:

$$\begin{aligned} \Omega^{-\xi A}(\Delta\Theta_i)_1 &= 2(\pi - 1) \int_{(i-1) \cdot 10^\circ}^{i \cdot 10^\circ} \sin \Theta \cdot d\Theta \\ &= 2(\pi - 1) \cdot \{ \cos [(i-1) \cdot 10^\circ] - \cos (i \cdot 10^\circ) \}. \end{aligned}$$

2<sup>A</sup>) für die Intervalle  $\Delta\Theta_5$  bis  $\Delta\Theta_9$ , gemittelt über  $\xi$  zwischen  $\xi = 0$  und  $\xi = R \cdot \sin 50^\circ$ :

$$\begin{aligned} \Omega^{-\xi A}(\Theta)_2 &= 2 \cdot \sin \Theta \cdot \arcsin \frac{\sin 50^\circ}{\sin \Theta} \\ &+ 2 \cdot \sin \frac{1}{R \cdot \sin 50^\circ} \int_0^{R \cdot \sin 50^\circ} \arcsin \frac{\xi}{R \cdot \sin \Theta} \cdot d\xi. \end{aligned}$$

Wie unter 1<sup>A</sup>) findet man den Raumwinkelanteil für ein Intervall  $\Delta\Theta_i$  durch Integration über  $\Theta$  von  $(i-1) \cdot 10^\circ$  bis  $i \cdot 10^\circ$ .

Der endgültige Ausdruck für  $\Omega(\Delta\Theta_i)$  ist dann gleich der Summe:

$$\Omega(\Delta\Theta_i) = \frac{\Omega^B(\Delta\Theta_i) \cdot [d - 2 \delta(R, \Theta)]}{d} + \frac{\Omega^{-\xi A}(\Delta\Theta_i) \cdot 2 \delta(R, \Theta)}{d}.$$

Alle vorkommenden Integrale lassen sich bequem geschlossen berechnen, solange jeder Schicht  $\xi$  bis  $\xi + d\xi$  das gleiche Gewicht zukommt. Im Falle, wo man auf Grund der Tiefenverteilung der Spuren den einzelnen Schichten Gewichte zuordnet, führt graphische Integration schneller zum Ziel.

Unsere Berechnungen von  $\Omega(\Delta\Theta_i)$  beruhen auf der folgenden Annahme: Die Wahrscheinlichkeit für die Entstehung eines  $\text{Li}(\gamma, \alpha)\text{H}_1^3$ -Prozesses und dafür, dass die Spur, wenn sie den gestellten Bedingungen genügt, auch gefunden wird, soll von  $\xi$  unabhängig sein. Nun hat sich aber bei der Auswertung gezeigt, dass bei einigen Platten gegen die Oberfläche hin relativ mehr Ereignisse gefunden werden als in tieferen Schichten. Aus der Abweichung zwischen dieser experimentell gefundenen Verteilung und der errechneten ergeben sich Gewichte, die man den einzelnen Schichten zuordnen und — wie erwähnt — in der Berechnung von  $\Omega(\Delta\Theta_i)$  berücksichtigen muss.

Die Inhomogenität in der Spurenzahl erklärt sich einerseits aus den besseren Beobachtungsverhältnissen an der Oberfläche, andererseits kann — aus Gründen, die schon dargelegt wurden (vgl. 1.3d) — die Li-Konzentration an der Oberfläche manchmal etwas grösser sein als in den tiefsten Schichten.

#### e) Resultat und Diskussion.

Die so erhaltenen Intensitäten pro Raumwinkeleinheit wurden noch übergreifend gemittelt (siehe Fig. 5):

$$N(\Delta\Theta_i) = \frac{N(\Delta\Theta_{i-1}) + N(\Delta\Theta_i) + N(\Delta\Theta_{i+1})}{3}.$$

Sucht man mit dem Ansatz  $W(\Theta) = 1 - a \cdot \cos \Theta$  die beste Anpassung, so findet man  $a = 0,1$  mit einem mittleren Fehler von 0,09, d. h.

$$W(\Theta) = 1 - (0,1 \pm 0,09) \cdot \cos \Theta.$$

Eine solche Winkelverteilung stimmt mit den folgenden Annahmen über die Absorption der  $\gamma$ -Strahlung überein.

Der Grundzustand von  $\text{Li}_3^7$  ist sowohl nach den experimentellen Ergebnissen<sup>9)</sup> als auch nach dem Schalenmodell ein  ${}^2P_{3/2}^-$ -Zustand.

Die Winkelverteilung wird isotrop, wenn man annimmt, dass die  $MD$ - und  $EQ$ -Absorption auf einen  ${}^2P_{1/2}^-$ -Zustand führen. Bei  $ED$ -Absorption sind die Fälle  ${}^2P_{1/2}^+$  und  ${}^2P_{3/2}^+$  möglich, die beide mit  $l=1$  zerfallen. Ist die erste Möglichkeit allein vorhanden, so erhält man für die Gesamtheit aller Fälle Isotropie. Eine Beimischung von  ${}^2P_{3/2}^+$ -Zuständen kann durch Interferenz mit den  ${}^2P_{1/2}^-$ -Zuständen Anlass zu einem  $\cos \Theta$ -Glied in der Winkelverteilung geben.

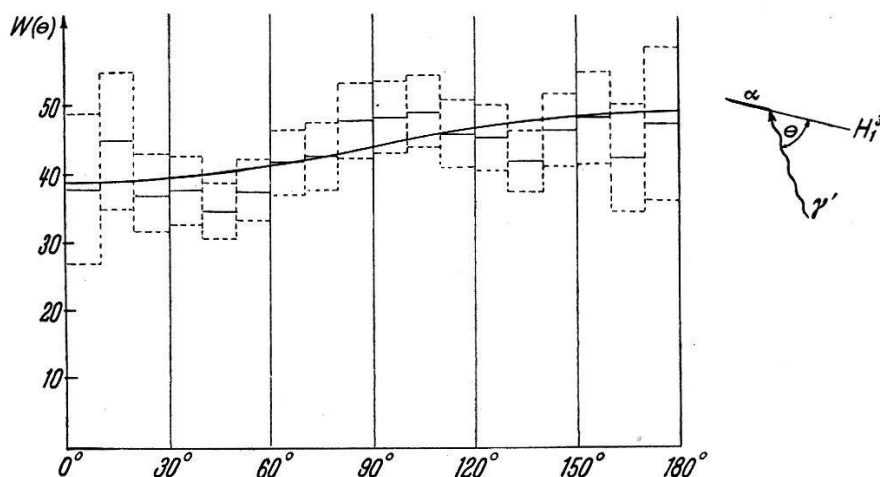


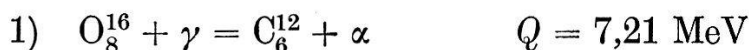
Fig. 6.

$\text{Li}_3^7(\gamma, \alpha) \text{H}_3^3$ : Winkelverteilung  $W(\Theta)$  auf Grund von 380 Spuren.

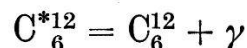
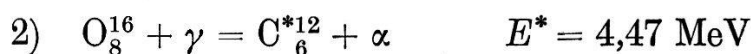
## 2. Gamma-Alpha-Prozess an Sauerstoff.

### 2.1. Problemstellung.

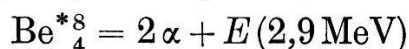
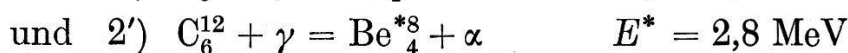
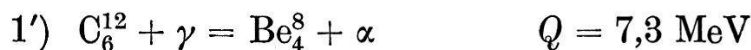
Am Sauerstoffkern  $\text{O}_8^{16}$  sind die folgenden zwei  $(\gamma, \alpha)$ -Prozesse möglich:



Die Energie  $E_\gamma = 17,6 \text{ MeV}$  reicht auch aus für den Übergang in das erste angeregte Niveau des Kohlenstoffs:



Die Reaktionen 1) und 2) kann man vergleichen mit den entsprechenden Möglichkeiten beim  $(\gamma, \alpha)$ -Prozess an C, nämlich:



Wie man Fig. 7 entnehmen kann, sind die möglichen Zwischen- und Endzustände beim  $(\gamma, \alpha)$ -Prozess an O und C in bezug auf Spin



und Parität identisch. Das führte uns dazu, die Verzweungsverhältnisse für diese beiden Prozesse miteinander zu vergleichen.

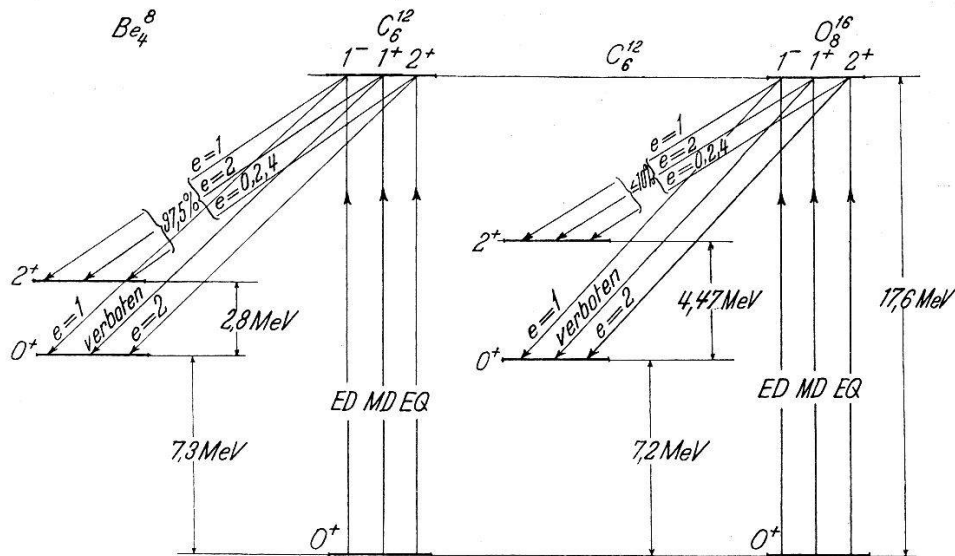


Fig. 7.

( $\gamma$ ,  $\alpha$ )-Prozess an C und O.

Dieses Schema soll die Spin- und Paritätseigenschaften veranschaulichen, die zu den Zerfällen durch Absorption von  $ED$ -,  $MD$ - und  $EQ$ - $\gamma$ -Strahlung gehören. Die höheren Multipolordnungen dürfen bei der hier betrachteten  $\gamma$ -Energie vernachlässigt werden.  $ED$ -Absorption ist erst möglich, wenn wir eine Asymmetrie zwischen Neutronen und Protonen zulassen; d. h. wir dürfen kein  $\alpha$ -Teilchen-Modell annehmen.

Die Energie der eingezeichneten Niveaus von Be, bzw. C ist durch verschiedene Experimente\*) sichergestellt.

Die Zuordnung von Drehimpuls und Parität folgt für Be aus der Energieverteilung der  $\alpha$ -Teilchen in C-Sternen\*\*), und bei C findet man  $2^+$  aus der Analyse der Prozesse  $Be_4^9(\alpha, n) C_6^{*12}$  und  $N_7^{15}(p, \alpha) C_6^{*12}$  \*\*\*).

\*) W. F. HORNIAK et al., Rev. mod. Phys. **22**, 291 (1950).

\*\*) V. L. TELEGI, Phys. Rev. **84**, 600 (1951).

\*\*\*) R. R. HAEFNER, Rev. mod. Phys. **23**, 228 (1951).

Die Emissionswahrscheinlichkeit für ein Teilchen, das aus dem Niveau  $n$  des Zwischenkerns kommt, und zwar mit dem Bahndrehimpuls  $l$  in bezug auf den Restkern, der noch mit der Energie  $\alpha$  angeregt ist, ist proportional zu<sup>10)11)</sup>:

$$I_{a\alpha l}^n = 4\pi \cdot \frac{\hbar}{m_a} K_{a\alpha}^n \cdot (2I_a + 1) \cdot (2I_R + 1) \cdot |\Phi_{a\alpha l}(R)|^2 \cdot T_{al}(\epsilon_\alpha^n)$$

wobei:  $I_a$  = Spin von  $a$ ,  
 $I_R$  = Spin des Restkerns,

$\frac{\hbar}{m_a} \cdot K_{a\alpha}^n$  = Geschwindigkeit von  $a$ ,

$\Phi_{a\alpha l}(R)$  = Radialteil der auslaufenden Welle, am Ort  $R$   
 ( $R$  = Kernradius),

$T_{al}(\epsilon_\alpha^n)$  = Schwächungsfaktor der auslaufenden Welle, herrührend von der Potential- und Zentrifugalbarriere.

Die Werte  $I_a$  und  $I_R$  sind für die entsprechenden Übergänge bei C und O gleich. Die zugehörigen Werte von  $T_{\alpha l}(\varepsilon_\alpha^n)$  können, wie aus den folgenden Überlegungen hervorgeht, keine wesentliche Änderung der Verzweungsverhältnisse bewirken. Das  $\alpha$ -Teilchen aus dem Prozess 2) hat zwar weniger Energie als dasjenige aus der Reaktion 2'); doch liegt seine Energie  $E = 6$  MeV beim Übergang ins angeregte C-Niveau mit  $l = 0$  immer noch über der Potentialbarriere. Ist  $l = 2$  (Zerfall des  $1^+$ -Zustandes), so ist die Summe der Höhen von Potential- und Zentrifugalbarriere  $\sim 7,5$  MeV, — also 1,5 MeV höher als die  $\alpha$ -Energie. Dies ergibt jedoch keine Begünstigung des Überganges in den Grundzustand, da dieser verboten ist und zwar weil es ein Übergang mit  $l = 1$  ohne Paritätsänderung wäre.

Ein wesentlicher Unterschied zwischen den beiden Verzweungsverhältnissen bedeutet also, dass  $|\Phi_{\alpha l}(R)|^2$  bei C und O verschiedene Werte hat. Dieser Ausdruck kann jedoch nur auf Grund von Annahmen über den Aufbau der Kerne C und O berechnet werden. Die experimentellen Werte für diese Verzweungsverhältnisse werden also zu einem Prüfstein für ein Modell der C- und O-Kerne.

Eine weitere Eigenschaft des  $\text{O}_8^{16}$ -Kerns erhält man aus folgendem Vergleich:  $E_\gamma = 17,6$  MeV reicht auch noch aus für den Prozess  $\text{O}_8^{16}(\gamma, 4\alpha)$ . Der Wirkungsquerschnitt wird von F. K. GOWARD und J. J. WILKINS<sup>12)</sup> zu  $\sigma[\text{O}_8^{16}(\gamma_{17,6}, 4\alpha)] \approx 1,5 \cdot 10^{-30}$  cm<sup>2</sup> angegeben. Zusammen mit unserem Wirkungsquerschnitt für den Prozess  $\text{O}_8^{16}(\gamma_{17,6}, \alpha) \text{C}_6^{12}$  lässt sich das Verhältnis

$$\sigma[\text{O}_8^{16}(\gamma_{17,6}, 4\alpha)] / \sigma[\text{O}_8^{16}(\gamma_{17,6}, \alpha) \text{C}_6^{12}]$$

angeben.

## 2.2. Experimente.

### a) Kohlenstoff.

Wie wir in einer früheren Arbeit<sup>13)</sup> zeigten, beträgt der Anteil der Übergänge in den Grundzustand 2,5%.

### b) Sauerstoff.

In einer Kernphotoplatte, die mit Lithiumgammastrahlen bestrahlt wird, können durch folgende Prozesse  $\alpha$ -Teilchen entstehen:

1.  $\text{O}_8^{16}(\gamma, \alpha) \text{C}_6^{12}$
2.  $\text{C}_6^{12}(\gamma, \alpha) 2\alpha$
3.  $\text{N}_7^{14}(\gamma, \alpha) \text{B}_5^{10}$
4.  $\text{Br}_{35}^{79 \text{ und } 81}(\gamma, \alpha) \text{As}_{33}^{75 \text{ und } 77}$
5.  $\text{Ag}_{47}^{107 \text{ und } 109}(\gamma, \alpha) \text{Rh}_{45}^{102 \text{ und } 105}$ .

Für die gesuchten  $\alpha$ -Teilchen aus dem Prozess 1) errechnet man folgende Energien: Ist  $E_\gamma = 17,6$  MeV und der Restkern  $C_6^{12}$  nicht angeregt, so wird  $E_\alpha = 7,8$  MeV; führt der Zerfall jedoch auf das erste angeregte Niveau von C, so wird  $E_\alpha = 4,45$  MeV.  $E_\gamma = 14,8$  MeV (2. Komponente der Li(p,  $\gamma$ )-Strahlung) führt auf  $\alpha$ -Teilchen mit maximaler Energie  $E_\alpha = 5,7$  MeV.

Die Reaktion 2) ergibt die bekannten C-Sterne. Da der Wirkungsquerschnitt dieses Prozesses bekannt ist ( $\sigma = 2,4 \cdot 10^{-28}$  cm<sup>2</sup>)<sup>12)</sup>, bestimmten wir  $\sigma$  vom Prozess 1) relativ zu diesem Wert.

Zu den störenden Reaktionen 3)–5) gehören  $\alpha$ -Teilchen mit nachstehenden Energien:

$$\text{zu 3) } N^{14} + \gamma = B^{10} + \alpha \quad Q = 11,7 \text{ MeV}$$

Führt der ( $\gamma, \alpha$ )-Prozess an  $N_7^{14}$  auf den Grundzustand von Bor, so ergibt sich bei  $E_\gamma = 17,6$  MeV für das  $\alpha$ -Teilchen eine maximale Energie von 4,22 MeV.

$$\text{zu 4) } E_{\alpha \text{ max}} = 12,0 \text{ MeV (Begründung s. Abschnitt 3)}$$

zu 5) Die  $\alpha$ -Teilchen aus diesem Prozess sind sehr selten, da die Austrittswahrscheinlichkeit für  $\alpha$ -Teilchen aus Ag, verglichen mit derjenigen aus Br, bei derselben Anregung von 17,6 MeV rund  $10^3$  mal kleiner ist.

Wir haben in einer mit Lithiumgammastrahlung bestrahlten Platte alle  $\alpha$ -Spuren zwischen 4 und 13 MeV ausgemessen. Die Energieverteilung der 880 gefundenen Spuren ist in Fig. 8 dargestellt. Aus dieser Verteilung sollte nun das Verhältnis zwischen der Anzahl der  $\alpha$ -Teilchen von 7,8 MeV und derjenigen von 4,5 MeV bestimmt werden.

Die Energieauflösung in einer Photoplatte reicht jedoch nicht aus, um die drei Gruppen:

$$\begin{array}{ll} N_7^{14} (\gamma_{17,6}, \alpha) B_5^{10} & E_\alpha = 4,22 \text{ MeV,} \\ O_8^{16} (\gamma_{17,6}, \alpha) C_6^{*12} & E_\alpha = 4,45 \text{ MeV,} \\ O_8^{16} (\gamma_{14,8}, \alpha) C_6^{12} & E_\alpha = 5,7 \text{ MeV,} \end{array}$$

einzelnen zu trennen. Zu diesen Gruppen kommt ein kleiner Beitrag von Po- $\alpha$ -Spuren ( $E_\alpha = 5,29$  MeV), der von einer Platte zur andern stark variieren kann, wie Kontrollmessungen an unbestrahlten Platten gezeigt haben. Dagegen lässt sich der Anteil der 7,8 MeV- $\alpha$ -Teilchen gut angeben, wenn man den Beitrag der Br- $\alpha$ -Teilchen (punktierte Linie in Fig. 8) subtrahiert.

Wir gelangten zu folgenden Resultaten: Die Fläche der in Fig. 8 eingezeichneten Gausskurve entspricht 362 Spuren; korrigiert auf Spurenaustritt (vgl. 1.3c), sind es 432  $\alpha$ -Teilchen. Für das gleiche Gebiet ist die korrigierte Zahl der C-Sterne 1116. Daraus ergibt sich unter Berücksichtigung des C- und O-Gehalts der Emulsion:

$$\frac{\sigma[\text{O}_8^{16}(\gamma_{17,6}, \alpha) \text{C}_6^{12}]}{\sigma[\text{C}_6^{12}(\gamma_{17,6}, \alpha) 2\alpha]} = 0,82 \pm 0,1.$$

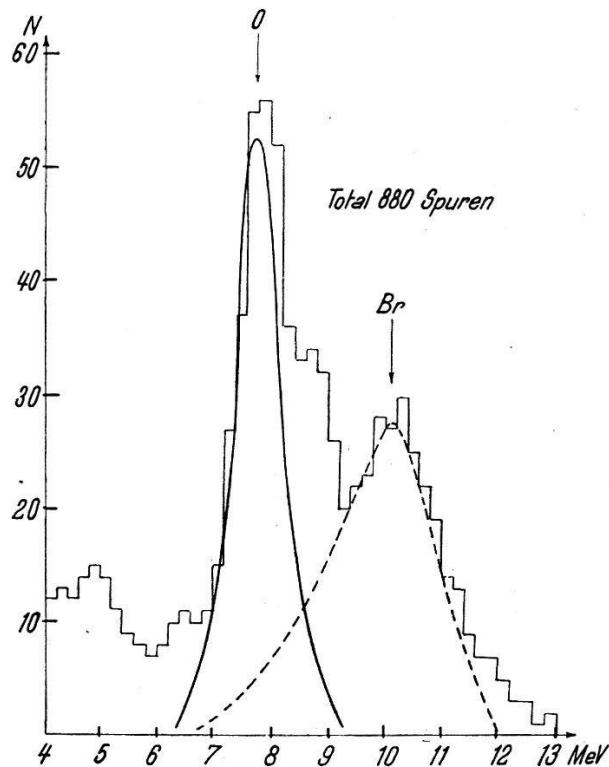


Fig. 8.

$\alpha$ -Spuren aus einer mit  $\text{Li}(p, \alpha)$ -Strahlen bestrahlten Kernphotoplatte.

Der zitierte Wert von  $\sigma[\text{C}_6^{12}(\gamma_{17,6}, \alpha) 2\alpha]$  führt auf den Absolutwert:

$$\underline{\sigma[\text{O}_8^{16}(\gamma_{17,6}, \alpha) \text{C}_6^{12}] = (1,95 \pm 0,8) \cdot 10^{-28} \text{ cm}^2.}$$

Für den Anteil der Übergänge in das erste angeregte Niveau von C findet man als obere Grenze:

$$\frac{\sigma[\text{O}_8^{16}(\gamma_{17,6}, \alpha) \text{C}_6^{12}]}{\sigma[\text{O}_8^{16}(\gamma_{17,6}, \alpha) \text{C}_6^{*12}]} > 90.$$

### 2.3. *Diskussion der Resultate.*

Das Verzweigungsverhältnis bei der Photospaltung an Sauerstoff ist im Sinne der in der Einleitung 2.1 gemachten Überlegung zu vergleichen mit demjenigen bei der Kohlenstoffphotospaltung. Dort ist der Anteil der Übergänge in den Grundzustand 2,5%; während er bei Sauerstoff mindestens 90% beträgt.

Diese Verschiebung des Verzweigungsverhältnisses bei O zugunsten der Übergänge in den Grundzustand würde verständlich, wenn man zeigen könnte, dass die *ED*-Absorption durch den O-Kern viel grösser ist als diejenige des C-Kerns. Von den drei betrachteten Anregungsarten hat nämlich beim Zerfall des 1-Zustandes der Übergang in den Grundzustand das relativ grösste Gewicht. Für beide Übergänge ist  $l = 1$ . *ED*-Absorption würde allerdings heissen, dass man sich den angeregten Zustand nicht aus  $\alpha$ -Teilchen aufgebaut vorstellen darf.

## 3. Gamma-Alpha-Prozess an Brom.

### 3.1. *Einleitung.*

Bei der experimentellen Bestimmung der Verhältnisse  $\sigma(\gamma, p)/\sigma(\gamma, n)$  ergaben sich bei hohen Protonenbindungsenergien Resultate, die gegenüber den nach der statistischen Kerntheorie errechneten Werten 20–100mal zu gross waren<sup>14</sup>). Diese Diskrepanz kann am besten erklärt werden, wenn man neben der Zwischenkernbildung auch Zerfälle durch direkten Photoeffekt postuliert<sup>15</sup>). Eine direkte Wechselwirkung zwischen  $\gamma$ -Strahl und  $\alpha$ -Teilchen ist sehr unwahrscheinlich. Demnach ist zu erwarten, dass die statistische Kerntheorie die richtige Grössenordnung für das Verhältnis  $\sigma(\gamma, \alpha)/\sigma(\gamma, n)$  liefert. Das soll nun nachgeprüft werden am Element Brom. Den Wert von  $\sigma(\gamma, \alpha)$  erhalten wir aus der nachfolgend besprochenen Messung, und  $\sigma(\gamma, n)$  entnehmen wir einer Arbeit von O. HIRZEL und H. WÄFFLER<sup>16</sup>).

### 3.2. *Bestimmung des Wirkungsquerschnitts $\sigma(\gamma, \alpha)$ , gemittelt für die beiden Bromisotope $Br^{79}$ und $Br^{81}$ .*

#### a) Berechnung der Energieverteilung.

Die Energieverteilung der  $\alpha$ -Teilchen in einer mit  $Li(p, \gamma)$ -Strahlen bestrahlten Kernphotoplatte weist, wie man aus Fig. 8 ersieht, bei 10 MeV ein Maximum auf, das man den Prozessen  $Br^{79}(\gamma, \alpha)$  und  $Br^{81}(\gamma, \alpha)$  zuordnen muss. Die eingezeichnete punktierte Linie stellt die auf Grund der statistischen Kerntheorie berechnete Ener-

gieverteilung der  $\alpha$ -Teilchen aus diesen Prozessen dar. Ihre Form ergibt sich folgendermassen:

Nach dem Prinzip der „detailed balance“ gilt für die Energieverteilung der austretenden  $\alpha$ -Teilchen die Beziehung<sup>10)</sup>:

$$J(\varepsilon) = \frac{2m}{\hbar} \cdot \varepsilon \cdot \sigma_{\alpha}(\varepsilon) \cdot \omega_R(\varepsilon_{\alpha \max} - \varepsilon) \cdot d\varepsilon,$$

wobei  $\varepsilon$  = Energie des  $\alpha$ -Teilchens

$\varepsilon_{\alpha \max}$  = maximale Energie des  $\alpha$ -Teilchens

[= Differenz von Anregungs- und Bindungsenergie]

$\sigma_{\alpha}(\varepsilon)$  = Wirkungsquerschnitt für den inversen Prozess

$\omega_R(\varepsilon_{\alpha \max} - \varepsilon)$  = Niveaudichte des Restkerns.

$\varepsilon_{\alpha \max}$  ist für die beiden Bromisotope verschieden.

Die beste Anpassung der theoretischen Kurve an die experimentell gefundene Verteilung ergibt sich, wenn für  $\text{Br}^{79}$  ein  $\varepsilon_{\alpha \max}$  von 12 MeV im Laborsystem, das sind 12,6 MeV im Schwerpunktssystem, angenommen wird. Um  $\varepsilon_{\alpha \max}$  für  $\text{Br}^{81}$  zu erhalten, berechneten wir die Differenz der Bindungsenergien eines  $\alpha$ -Teilchens in  $\text{Br}^{79}$ , bzw.  $\text{Br}^{81}$  nach der Massenformel, wie sie von FERMI<sup>17)</sup> angegeben wurde. Wir erhielten  $\Delta Q = 0,6$  MeV und somit  $\varepsilon_{\alpha \max}$  für  $\text{Br}^{81} = 11,5$  MeV.

Die Werte von  $\sigma_{\alpha}(\varepsilon)$  entnahmen wir einer Arbeit von BLATT und WEISSKOPF<sup>18)</sup>.

Setzt man den Zerfall eines hoch angeregten Zwischenkerns in Analogie zu einem Verdampfungsprozess, so folgt für  $\omega(E)$  die allgemeine Form

$$\omega(E) = C(A) \cdot e^{2[a(A) \cdot E]^{\frac{1}{2}}}$$

( $A$  = Massenzahl des betrachteten Kerns).

Der experimentellen Erfahrung angepasste Kurven  $C(A)$  und  $a(A)$  finden sich ebenfalls in der erwähnten Arbeit von BLATT und WEISSKOPF<sup>18)</sup>.

Damit kennt man alle zur Berechnung von  $J(\varepsilon)$  notwendigen Grössen. Die in Fig. 8 eingezeichnete Kurve stellt die Superposition der Beiträge von  $\text{Br}^{79}$  und  $\text{Br}^{81}$  dar.

Es ist noch zu erwähnen, dass die 14,8 MeV- $\gamma$ -Linie der  $\text{Li}(p, \gamma)$ -Strahlung zu einer Anregung führt, die ganz wenig oberhalb der Potentialbarriere von 14,25 MeV liegt. Also ist der Beitrag dieser Linie, die einem  $\varepsilon_{\alpha \max}$  von 9,4 MeV entspricht, ca.  $2 \cdot 10^2$ mal kleiner als derjenige der 17,6 MeV-Linie und darf daher vernachlässigt werden.

#### b) Auswertung der Messungen.

Die Fläche unter der punktierten Kurve von Fig. 8 entspricht 360 Spuren, die ganz in der Schicht der Kernphotoplatte verlaufen. Wenn die Längenverteilung der Spuren und die Plattendicke gege-

ben sind, lässt sich der Austrittsfaktor  $A = N_t/N_s$  (vgl. 1.3c) leicht berechnen. Wir erhielten  $A = 1,26$  und somit

$$N_{\text{kor.}} = 1,26 \cdot 360 = 453.$$

Im gleichen Gebiet der abgesuchten Platten wurden (mit der Korrektur für den Austritt) 1116 C-Sterne gefunden und damit ein Verhältnis der Wirkungsquerschnitte von

$$\frac{\sigma_{\text{Br}^{79} \text{ und } 81}(\gamma_{17,6}, \alpha)}{\sigma_{\text{C}^{12}}(\gamma_{17,6}, 3\alpha)} = 0,51 \pm 0,05.$$

Benutzen wir den Wert von WILKINS<sup>12)</sup> für den Wirkungsquerschnitt der Kohlenstoffspaltung, so folgt der absolute Wert:

$$\underline{\sigma_{\text{Br}^{79} \text{ und } 81}(\gamma_{17,6}, \alpha) = (1,2 \pm 0,5) \cdot 10^{-28} \text{ cm}^2.}$$

### 3.3. Der Wirkungsquerschnitt $\sigma(\gamma, n)$ , gemittelt für die beiden Bromisotope $\text{Br}^{79}$ und $\text{Br}^{81}$ .

Der Wert von  $\sigma(\gamma, n)$  an  $\text{Br}^{79}$ , bzw.  $\text{Br}^{81}$  relativ zu  $\sigma(\gamma, n)\text{Cu}^{63}$  wurde von O. HIRZEL und H. WÄFFLER<sup>16)</sup> bestimmt. Innerhalb der Genauigkeit, mit der wir rechnen wollen, dürfen wir die von ihnen angegebenen Verhältnisse  $\sigma(\gamma, n)\text{Br}^{79}/\sigma(\gamma, n)\text{Cu}^{63} = 0,73$  und  $\sigma(\gamma, n)\text{Br}^{81}/\sigma(\gamma, n)\text{Cu}^{63} = 0,83$  denjenigen gleichsetzen, die sich für die 17,6-Komponente der  $\text{Li}(p, \gamma)$ -Strahlung allein ergeben würden. Für den Wirkungsquerschnitt  $\sigma(\gamma_{17,6}, n)\text{Cu}^{63}$  setzen wir als Mittelwert aus verschiedenen Publikationen  $0,8 \cdot 10^{-25} \text{ cm}^2$  <sup>16)19)20)</sup>. Dann wird, unter Berücksichtigung der Isotopenanteile in Br, der mittlere Wert von  $\sigma_{\text{Br}^{79} \text{ und } 81}(\gamma, n) = 0,62 \cdot 10^{-25} \text{ cm}^2$ . Das Experiment liefert somit:

$$\frac{\sigma_{\text{Br}^{79} \text{ und } 81}(\gamma_{17,6}, \alpha)}{\sigma_{\text{Br}^{79} \text{ und } 81}(\gamma_{17,6}, n)} = (1,9 \pm 1) \cdot 10^{-3}.$$

### 3.4. Berechnung des Verhältnisses $\sigma(\gamma, \alpha)/\sigma(\gamma, n)$ , gemittelt für $\text{Br}^{79}$ und $\text{Br}^{81}$ , bei einer $\gamma$ -Energie von 17,6 MeV (auf Grund der statistischen Kerntheorie).

Die Austrittswahrscheinlichkeit für ein Teilchen  $i$  ist:

$$\eta_i = \frac{\bar{\Gamma}_i}{\bar{\Gamma}_1 + \dots + \bar{\Gamma}_k} \quad (i = 1, 2, \dots, k).$$

Daraus folgt:

$$\frac{\eta_\alpha}{\eta_n} = \frac{\bar{\Gamma}_\alpha}{\bar{\Gamma}_n}.$$

Setzt man die Werte für  $\bar{I}$  ein, so ergibt sich:

$$\frac{\eta_\alpha}{\eta_n} = \frac{(2s_\alpha + 1) m_\alpha \int_0^{\varepsilon_{\alpha \max}} \varepsilon \cdot \sigma_\alpha(\varepsilon) \cdot \omega_R(\varepsilon_{\alpha \max} - \varepsilon) d\varepsilon}{(2s_n + 1) m_n \int_0^{\varepsilon_{n \max}} \varepsilon \cdot \sigma_n(\varepsilon) \cdot \omega_R(\varepsilon_{n \max} - \varepsilon) d\varepsilon} = \frac{1 \cdot F_\alpha(\varepsilon_{\alpha \max})}{2 \cdot F_n(\varepsilon_{n \max})}$$

Die Werte von  $F_\alpha$ , bzw.  $F_n$  sind von BLATT und WEISSKOPF berechnet worden. Wir benutzen zunächst die Angaben für  $r_0 = 1,3 \cdot 10^{-13}$  cm. Da die beiden Prozesse  $(\gamma, n)$  an  $\text{Br}^{79}$  und  $\text{Br}^{81}$  je auf einen  $(u, u)$ -Kern als Restkern führen, sind die  $F_n$ -Werte noch mit 2 zu multiplizieren.

$\varepsilon_{\alpha \max}$   $\text{Br}^{79}$  können wir, wie schon erwähnt, unserer Energieverteilung der  $\alpha$ -Spuren entnehmen (Fig. 8). Zur Berechnung von  $\varepsilon_{n \max}$  benutzen wir die Bindungsenergien 10,6 MeV für  $\text{Br}^{79}$ , bzw. 9,95 MeV für  $\text{Br}^{81}$ , woraus schliesslich folgt:

$$\frac{\sigma(\gamma, \alpha)}{\sigma(\gamma, n)} = \begin{cases} 8 \cdot 10^{-4} = q^{79} & \text{Br}^{79} \\ 3 \cdot 10^{-4} = q^{81} & \text{Br}^{81} \end{cases}$$

Um mit dem experimentellen Verhältnis vergleichen zu können, müssen wir die Werte  $q^{79}$  und  $q^{81}$  gemäss den Isotopenanteilen mitteln. Unter Benützung des experimentellen Wirkungsquerschnittsverhältnisses  $q_{\text{ex}}$  des  $(\gamma, n)$ -Prozesses an den beiden Bromisotopen kommen wir schliesslich zu:

$$\frac{\sigma_{\text{Br}^{79} \text{ und } 81}(\gamma, \alpha)}{\sigma_{\text{Br}^{79} \text{ und } 81}(\gamma, n)} = \frac{q_{\text{ex}}(q_{\text{th}}^{79} \cdot 50,5 + q_{\text{th}}^{81} \cdot 49,5)}{q_{\text{ex}} \cdot 50,5 + 49,5} = 5,4 \cdot 10^{-4}$$

Diese Zahl erhöht sich ungefähr um einen Faktor 6, wenn wir mit  $r_0 = 1,5 \cdot 10^{-13}$  cm statt mit  $r_0 = 1,3 \cdot 10^{-13}$  cm rechnen.

Das theoretische Resultat kann mit dem experimentellen demnach zur Übereinstimmung gebracht werden, wenn man für den Kernradius einen Wert zwischen  $1,3 \cdot 10^{-13}$  cm und  $1,5 \cdot 10^{-13}$  cm annimmt. Das zeigt, dass für den betrachteten Zwischenkern von  $\text{Br}^{79}$  und  $\text{Br}^{81}$   $|\Phi_{\alpha n}|^2$  (vgl. 2.1) für Neutronen und  $\alpha$ -Teilchen bei  $E^* = 17,6$  MeV tatsächlich von derselben Grössenordnung ist, wie bei der Berechnung von  $\sigma(\varepsilon)$  angenommen wird. Die Vorstellungen, wie sie die statistische Kerntheorie für die Konkurrenz zwischen  $(\gamma, n)$  und  $(\gamma, \alpha)$  einführt, liefern ein Ergebnis, das durch das Experiment bestätigt wird.



**Literatur.**

- 1) E. W. TITTERTON, Proc. Phys. Soc. **63**, 915 (1950).
- 2) R. L. WALKER, Phys. Rev. **74**, 327 (1948).
- 3) W. F. HORNYAK and T. LAURITSON, Rev. mod. Phys. **20**, 191 (1948).
- 4) R. R. WILSON, Rev. Sc. Instr. **12**, 91 (1941).
- 5) H. YAGODA, Rev. Sc. Instr. **21**, 29 (1950).
- 6) W. A. FOWLER, C. C. LAURITSON and T. LAURITSON, Rev. mod. Phys. **20**, 236 (1948).
- 7) S. DEVONS and M. G. HINE, Proc. Roy. Soc. **199 A**, 56 (1949).
- 8) E. BERNE, Rev. Sc. Instr. **22**, 509 (1951).
- 9) J. MATTAUCH and S. FLÜGGE, Nuclear Physics Tables.
- 10) V. F. WEISSKOPF, Lecture Series in Nuclear Physics, p. 81, U.S. Government Printing Office (1947).
- 11) E. FERMI, Nuclear Physics, p. 142, Revised Edition, University of Chicago Press.
- 12) F. K. GOWARD and J. J. WILKINS, A.E.R.E., Harwell, 24 march 1952.
- 13) H. NABHOLZ, P. STOLL und H. WÄFFLER, Helv. Phys. Acta **25**, 153 (1952).
- 14) O. HIRZEL und H. WÄFFLER, Helv. Phys. Acta **20**, 373 (1947).
- 15) E. D. COURANT, Phys. Rev. **82**, 703 (1951).
- 16) O. HIRZEL und H. WÄFFLER, Helv. Phys. Acta **21**, 200 (1948).
- 17) E. FERMI, Nuclear Physics, p. 7, Revised Edition, University of Chicago Press.
- 18) J. M. BLATT and V. F. WEISSKOPF, O. N. R. Techn. Report Nr. 42 (1950).
- 19) R. L. WALKER, B. D. McDANIEL and M. B. STEARNS, Phys. Rev. **80**, 807 (1950).
- 20) H. E. JOHNS, L. KATZ, R. A. DOUGLAS and R. N. H. HASLAM, Phys. Rev. **80**, 1062 (1950).
- 21) J. W. HALPERN, Photoneutron thresholds, University of Pennsylvania.
- 22) H. WÄFFLER und S. YOUNIS, Helv. Phys. Acta **24**, 483 (1951).