

**Zeitschrift:** Helvetica Physica Acta  
**Band:** 26 (1953)  
**Heft:** II

**Artikel:** NO-, NO+- und N2+-Emissionsspektren im Schumanngebiet  
**Autor:** Baer, R. / Miescher, E.  
**DOI:** <https://doi.org/10.5169/seals-112402>

### **Nutzungsbedingungen**

Die ETH-Bibliothek ist die Anbieterin der digitalisierten Zeitschriften. Sie besitzt keine Urheberrechte an den Zeitschriften und ist nicht verantwortlich für deren Inhalte. Die Rechte liegen in der Regel bei den Herausgebern beziehungsweise den externen Rechteinhabern. [Siehe Rechtliche Hinweise.](#)

### **Conditions d'utilisation**

L'ETH Library est le fournisseur des revues numérisées. Elle ne détient aucun droit d'auteur sur les revues et n'est pas responsable de leur contenu. En règle générale, les droits sont détenus par les éditeurs ou les détenteurs de droits externes. [Voir Informations légales.](#)

### **Terms of use**

The ETH Library is the provider of the digitised journals. It does not own any copyrights to the journals and is not responsible for their content. The rights usually lie with the publishers or the external rights holders. [See Legal notice.](#)

**Download PDF:** 30.03.2025

**ETH-Bibliothek Zürich, E-Periodica, <https://www.e-periodica.ch>**

## NO-, NO<sup>+</sup>- und N<sub>2</sub><sup>+</sup>-Emissionsspektren im Schumanngebiet

von P. Baer und E. Miescher (Basel).

(12. II. 1953.)

*Abstract.* The following results are obtained from emission spectra of a discharge in NO gas, partially with enriched N<sup>15</sup> isotope: 1) A new band system ( $\beta'$ ) of the NO molecule in the region 2000—1550 Å forms a  $B'$  ( $^2\Sigma$ )— $X^2\Pi$ -transition. 2) Bands in the visible region are interpreted as  $B'$  ( $^2\Sigma$ )— $B^2\Pi$  system of NO. 3) Isotope shifts observed in the  $\gamma$  and  $\varepsilon$  bands of the NO molecule definitively show that these bands form two separate systems. 4) A new band system  $A^1\Pi$ — $X^1\Sigma^+$  of the ion NO<sup>+</sup> is found between 1700 and 1350 Å. 5) Isotope shifts observed in N<sub>2</sub><sup>+</sup> bands settle the vibrational analysis of the  $C^2\Sigma$ — $X^2\Sigma$ -system of the N<sub>2</sub><sup>+</sup> ion.

### I. Einleitung.

§ 1. Stickoxyd (NO) beginnt wenig oberhalb der Grenze des Schumanngebietes mit der (0,0)-Bande des  $\gamma$ -Systems bei 2264 Å intensiv zu absorbieren. TANAKA<sup>1)</sup> hat in neuerer Zeit das erstmals 1926 von LEIFSON aufgenommene kurzwellige Absorptionsspektrum mit Vakuumspektrographen genauer untersucht. Im Hinblick auf die von Raketenspektrographen<sup>2)</sup> zu erwartenden Spektren des kurzwelligen Sonnenlichtes hat auch das NO-Spektrum erneut Interesse gewonnen<sup>3)</sup>. Die im Laboratorium beobachteten Banden sind als  $\gamma$ -,  $\varepsilon$ -,  $\beta$ - und  $\delta$ -Banden in vier Systeme eingeordnet worden, die, wie Fig. 1 zeigt, Übergänge von vier angeregten Termen zum Grundzustand  $X^2\Pi$  des NO-Moleküls bilden. HERZBERG und MUNDIE<sup>4)</sup> schlugen 1940 vor, das  $\varepsilon$ -System mit dem  $\gamma$ -System, dessen Fortsetzung es zu bilden scheint, zu vereinigen und die anomalen Intensitäten der  $\varepsilon$ -Banden in Anlehnung an ähnliche Erscheinungen in den Spektren anderer Moleküle als durch Prädissociation

\*

verursachte scheinbare Intensitätszunahme zu deuten. Sie verneinten also die Existenz des  $D^2\Sigma$ -Zustandes. GAYDON<sup>5)</sup>, MIGEOTTE und ROSEN<sup>6)</sup> haben, hauptsächlich um diese Frage zu entscheiden, mit Quarzspektrographen das sich weit ins langwellige Ultraviolett erstreckende Emissionsspektrum, mit dem sich schon zahlreiche ältere Arbeiten befassen, erneut untersucht und kamen beide zur Ablehnung der HERZBERG-MUNDIESchen Hypothese, da dieselbe unplausible Diskontinuitäten sowohl der Vibrations- wie auch der

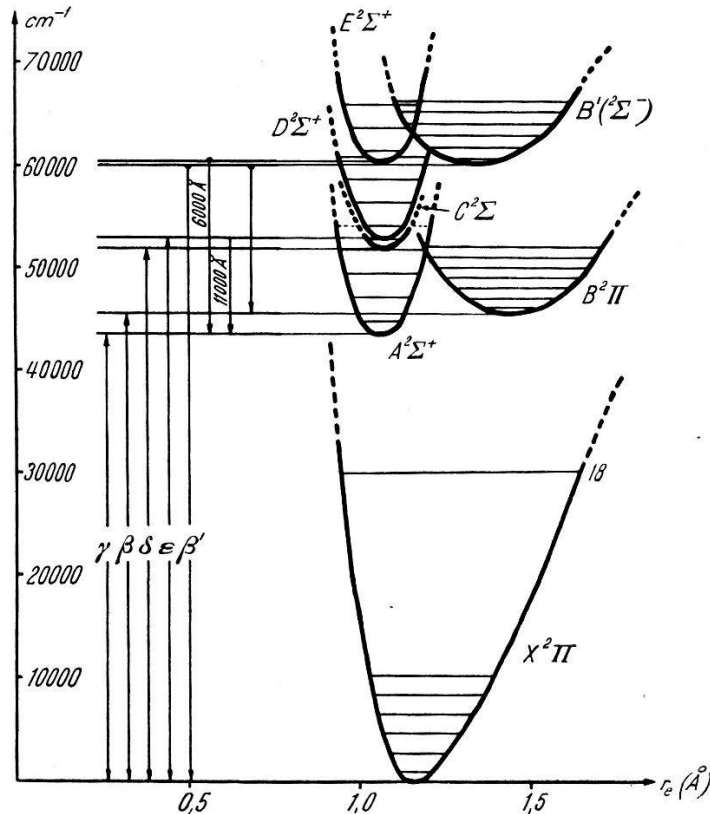


Fig. 1.

Termschema des NO-Moleküls.

Rotationskonstanten im  $A^2\Sigma$ -Term erzeugt. Zu ähnlichen Ergebnissen kommt auch die Arbeit von GERÖ, SCHMID und SZILY<sup>7)</sup>. Trotzdem glaubte TANAKA<sup>1)</sup>, seine Absorptionsspektren im Sinne HERZBERG-MUNDIES deuten zu müssen, vor allem weil auf seinen Aufnahmen grosser Dispersion die  $\epsilon$ -Banden diffus erschienen. Erst in allerletzter Zeit ist TANAKA<sup>8)</sup>, offenbar auf Grund neuer Aufnahmen, zur gegenteiligen Ansicht gelangt.

Das Emissionsspektrum von NO im Schumanngebiet scheint bis vor kurzem überhaupt nicht aufgenommen worden zu sein, obwohl es jede mit Luft betriebene Gasentladungslichtquelle am Vakuum-spektrographen mit Leichtigkeit erzeugt. BAER und MIESCHER<sup>9)</sup>

haben 1951 erstmals über Ergebnisse berichtet und insbesondere die Daten eines neuen von ihnen  $\beta'$ -System genannten Bandensystems mitgeteilt, das inzwischen auch von TANAKA\*) und Mitarbeitern gefunden worden ist.

Alle bisher bekannten Bandensysteme des NO-Moleküls gehören dem System der Dubletterme an. Theoretisch und auch in Analogie zu den Beobachtungen im Spektrum des isoelektronischen O<sub>2</sub><sup>+</sup> erwartet man im NO-Spektrum auch Quartettsysteme, da der aus den unangeregten Atomen nach den Zuordnungsregeln entstehende <sup>4</sup>I<sub>I</sub>-Term nach MULLIKEN<sup>10)</sup> verhältnismässig niedrig (4,5 eV) über dem <sup>2</sup>I<sub>I</sub> Grundzustand liegen sollte. BERNSTEIN und HERZBERG<sup>11)</sup> konnten wider Erwarten trotz Verwendung enormer Absorptionsschichten (bis 28 Meteratmosphären) das Interkombinationssystem nicht finden, so dass möglicherweise dem NO angehörende Banden des Nachhimmelspektrums weiterhin ungedeutet bleiben (vgl. SWINGS<sup>12)</sup>). Das Interesse gilt deshalb in vermehrtem Masse auch den schwächeren im Emissionsspektrum von NO-Entladungen beobachteten Banden. Seit langem kennt man im sichtbaren Gebiet zahlreiche Banden. FEAST<sup>13)</sup> hat kürzlich eine bisher zufolge scheinbarer Tripletstruktur dem NO<sup>+</sup>-Ion zugeschriebene kantenlose Bande bei 6000 Å mit grosser Dispersion untersucht und hat überzeugend gezeigt, dass dieselbe zum NO-Molekül gehört und einen E—A-Übergang darstellt, wobei die Tripletstruktur zufolge sehr naher Übereinstimmung der Vibrations- und Rotationskonstanten eines neuen E<sup>2</sup>Σ-Terms mit den Konstanten des A<sup>2</sup>Σ-Terms der γ-Banden vorgetäuscht wird. Der D-Term, dessen Existenz in Frage gestellt worden ist, wird nach FEAST in ähnlicher Weise zur Deutung einer weiteren bei 11 000 Å beobachteten NO-Bande (D<sup>2</sup>Σ—A<sup>2</sup>Σ) benötigt. Immerhin kann im Falle des Vorliegens starker Störungen die Möglichkeit, letztere Bande als reinen Schwingungsübergang innerhalb des A<sup>2</sup>Σ-Terms zu deuten, nicht ausgeschlossen werden. Eine Reihe schwächerer Banden im sichtbaren Spektrum sind von TANAKA und OGAWA<sup>14)</sup> in wenig überzeugender Weise Übergängen zwischen hoch angeregten Rydberg-Termen zugeordnet werden.

In der vorliegenden Arbeit wird über die Ergebnisse berichtet, welche zum Teil unter Verwendung von an N<sup>15</sup> angereichertem NO aus Spektrogrammen des Schumanngebietes gewonnen worden sind. Sie gestatten eine eindeutige Entscheidung zugunsten der

\*) TANAKA, briefl. Mitt., s. auch TANAKA, SEYA und MORI; TANAKA und SAI, „Science of Light“, Oct. 1951. (Japanisch mit englischem Résumé.) Diese Arbeiten berichten über weitere neu entdeckte NO-Systeme, deren Existenz jedoch den Verfassern fraglich scheint, vgl. auch <sup>8)</sup>.

Existenz des  $D^2\Sigma$ -Terms, bestätigen die Analyse des  $\beta'$ -Systems, deren Ergebnisse auch zur Deutung sichtbarer Banden verwendet werden können; ausserdem führten sie ein bisher unbekanntes Bandensystem zutage, das dem  $\text{NO}^+$ -Ion angehören muss. Die beiläufige Beobachtung der Isotopieaufspaltungen in den im Schumanngebiet gelegenen  $\text{N}_2^+$ -Banden erlaubt fernerhin die definitive Einordnung der Vibrationszustände des  $C^2\Sigma$ -Terms von  $\text{N}_2^+$ ).

## II. Experimentelles.

§ 2. Als Spektrograph diente das 1-m-Vakuumgitter (8,3 Å/mm), vor dessen Spaltrohr, mit einem Kugelschliff zum Zwecke der Justierung beweglich verbunden, das Entladungsrohr ähnlich dem von CHRÉTIEN<sup>15)</sup> früher benützten angebracht war. Eine Flussspatlinse bildete die auf ca. 4 mm eingeschnürte Entladung (0,25 Amp., 50 Hz.) auf den Spalt ab und trennte gleichzeitig den Gasraum der Lichtquelle vom Vakuum ( $< 10^{-3}$  mm Hg) des Spektrographenraumes ab.

Träger der Entladung war Helium von ca. 10 mm Hg Druck, das mittels einer Hg-Diffusionspumpe zirkulierte und mit gekühlter Aktivkohle wirksam gereinigt wurde. Unmittelbar vor der Entladungsstrecke wurde dem He in kleiner Menge NO-Gas aus einem Vorratsballon, ein Gemisch von  $\text{N}_2$  und  $\text{O}_2$  oder auch Luft durch ein fein regulierbares Nadelventil zugeführt. NO-Gas erwies sich zur intensiven Anregung der NO-Banden am günstigsten, passende Reinigung liess die leicht anregbaren CO-Banden praktisch verschwinden, auch das  $\text{H}_2$ -Spektrum verschwand nach kurzer Zeit beim Zuleiten von NO zum Helium.

Vom an  $\text{N}^{15}$  angereicherten NO-Gas, das uns in liebenswürdiger Weise von Prof. CLUSIUS<sup>\*\*)</sup> hergestellt worden war, stand nur eine kleine Menge zur Verfügung. Mit dem Ziel sparsamster Verwendung wurde dieses Gas kondensiert und durch eine geeignete Einstellung des Überdruckes der flüssigen Kühlluft wurde sein Dampfdruck nur wenig über dem Druck des Heliumgases gehalten.

Die NO-He-Lichtquelle hat sich als zweckmässig erwiesen. Störende Absorptionen blieben aus, sehr niedrige Partialdrucke des NO dienten der intensiven Anregung der Ionenspektren.

\*) Siehe vorläufige Mitteilungen: P. BAER und E. MIESCHER, Nature **169**, 581 (1952); E. MIESCHER, Colloque internationale, Liège 1952, p. 137.

\*\*\*) Herrn Prof. CLUSIUS, Direktor des Physikalisch-Chemischen Institutes der Universität Zürich sei für die Überlassung des angereicherten Isotops  $\text{N}^{15}$  herzlich gedankt.

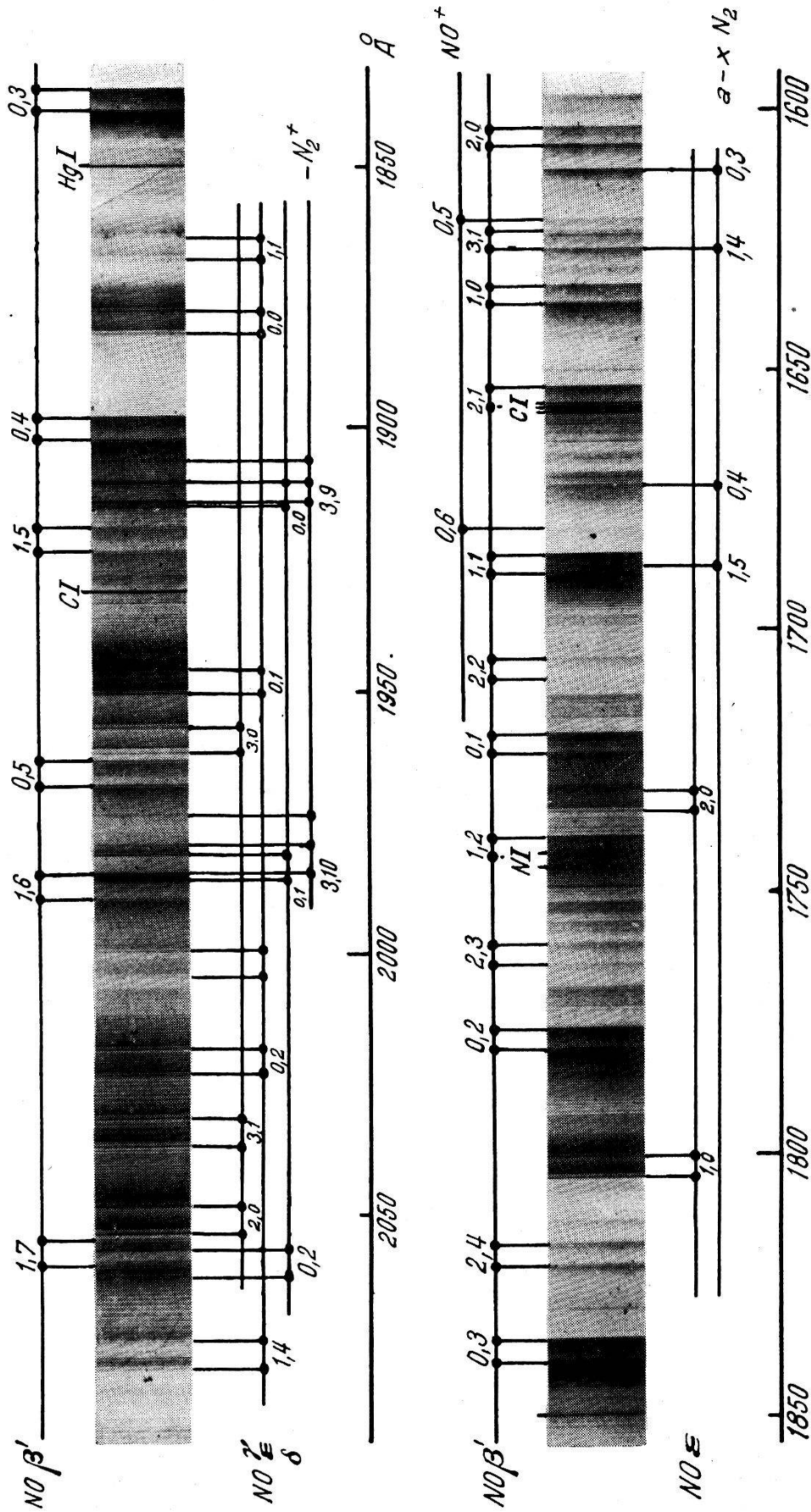


Fig. 2a. 2100 – 1600 Å.

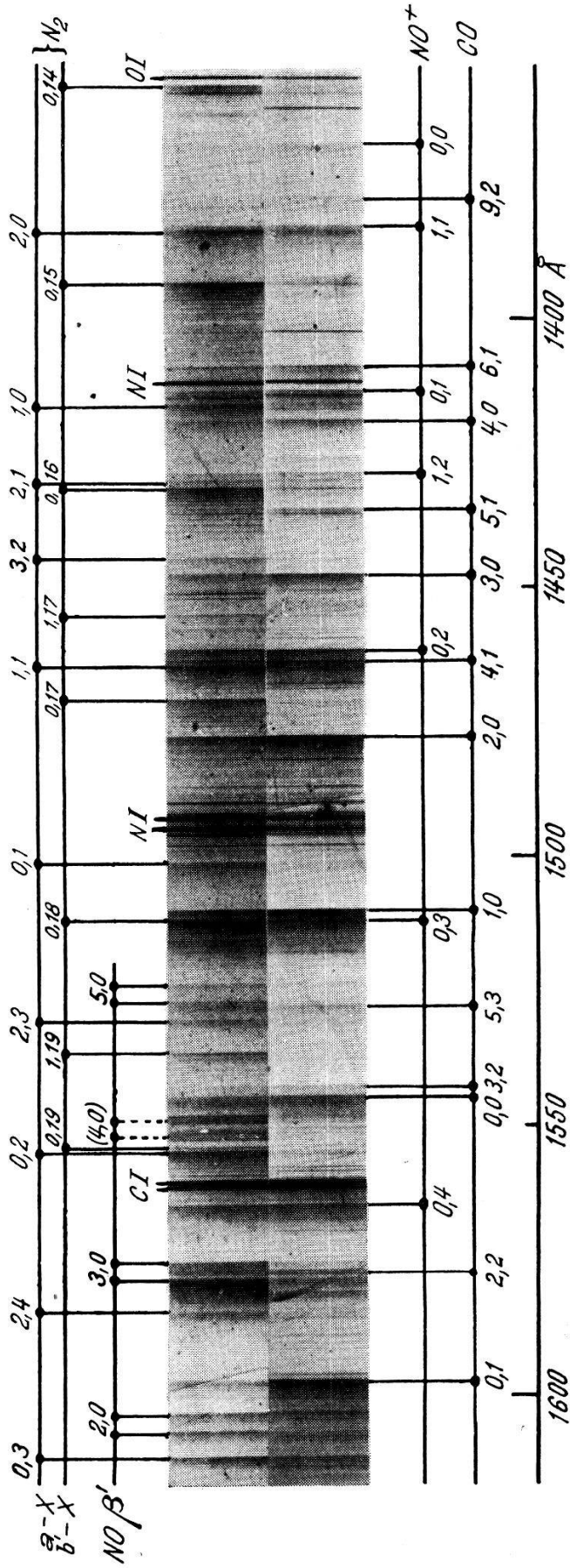


Fig. 2 b. 1600 – 1350 Å.

Tabelle 5. Schema der R-Kanten des A-X-Systems von NO<sup>+</sup>.

$v'' \backslash v'$	0	1	2	3	4	5	6
0	73082	2337 70744,9	2310,8 68434,1	2277,3 66156,8	2247,6 63909,2	2180,9 61698,3	59517,4
1	74644	1562 2339 72304,5	1560,6 2309,8 69994,7				

QI-Platten von Ilford bewährten sich dank ihres feinen Kornes als Aufnahmematerial. Die Belichtungszeiten betragen selten mehr als 10 Minuten, einer weiteren Steigerung stand die Zunahme der Schwärzung infolge erheblichen Streulichtes des Gitters entgegen. Die Spaltbreite des Spektrographen war in der Regel 0,01 mm. Bei der Ausmessung dienten als Bezugslinien NI-, OI- und CI-Linien, welche auf den Aufnahmen nie fehlen, und deren Wellenlängen<sup>16)</sup> mit genügender Genauigkeit bekannt sind. Die Messgenauigkeit kann für scharf definierte Kanten mit 0,04 Å angegeben werden.

### III. Resultate.

§ 3. Fig. 2a zeigt das sehr bandenreiche Spektrum der NO-He-Entladung im Gebiet 2100–1600 Å. Man erkennt darauf, nach kurzen Wellen abgeschattiert, einige intensive Doppel-Banden des  $\gamma$ - und  $\varepsilon$ -Systems, wesentlich schwächer auch Banden des  $\delta$ -Systems.  $\delta$ -Banden mit  $v' > 0$  fehlen im Emissionsspektrum in Übereinstimmung mit den Angaben älterer Arbeiten. Die  $\beta$ -Banden liegen oberhalb des dargestellten Bereiches, dagegen tritt ein neues System ( $\beta'$ ) rotabschattierter Doppelbanden auf, deren Dublett-Abstand demjenigen der andern Systeme auffallend gleich ist. Die Intensität der neuen Banden ist geringer als diejenige der  $\gamma$ -Banden und etwa ebenso gross wie die Intensität der  $\varepsilon$ -Banden. Einige schwache nicht bezeichnete Kanten gehören zum 4. positiven System der CO-Banden; N<sub>2</sub>-Banden treten im kurzwelligen Teil auf. Das Gebiet 1600–1350 Å ist auf Fig. 2b wiedergegeben, und zwar nach zwei verschiedenen Aufnahmen, von denen die obere die Fortsetzung der Fig. 2a bildet. Die Stickstoffbanden, insbesondere die  $b'$ -X-Banden zeigen deutlich aufgelöste Rotationsstruktur mit dem charakteristischen Intensitätswechsel. Auf der unteren Aufnahme desselben Gebietes erscheinen die N<sub>2</sub>-Banden nur schwach, dafür stärker CO-Banden, die hier angeschrieben sind, und ein neues System einfacher rotabschattierter Kanten, die als A-X-System von NO<sup>+</sup> bezeichnet sind. Wie schon LEIFSON bemerkte, bewirken ungewollte Änderungen der Entladungsbedingungen grosse Intensitätsschwankungen vor allem der  $b'$ -X-Banden im Stickstoffspektrum. Auf Fig. 2a sind ferner einige, hier fast linienhaft erscheinende N<sub>2</sub><sup>+</sup>-Banden markiert. Diese Banden können durch Verminderung der Konzentration des Zusatzgases im Helium wesentlich stärker angeregt werden (vgl. Fig. 4), wobei auch die NO<sup>+</sup>-Banden unter Umständen stärker erscheinen. Im folgenden sollen die Messergebnisse an den einzelnen Systemen mitgeteilt werden.



**Tabelle 1.**  
Kanten des  $\beta'$ -Systems von NO

1	2	3	4	5	6	7	1	2	3	4	5
$\nu$	I	Z	$v', v''$	beob. - ber.	$\Delta\nu^i$ beob.	$\Delta\nu^i$ ber.	$\nu$	I	Z	$v', v''$	beob. - ber.
48536,4	3	d	1,7	-4,6			58026,5	7	d	0,1	+1,8
48547,2	2	c					58039,3	6	c		
48665,1	3	b		+1,7			58146,6	5	b		-0,5
48681,0	3	a					58159,5	7	a		
50251,3	5	d	1,6	+1,3			58510,7	1	d	2,2	-1,5
50267,2	2	c					58523,7	1	c		
50372,3	3	b		-0,1	+168	+169	58633,1	1	b		-1,5
50386,2	5	a			+171		58646,2	1	a		
50802,9	7	d	0,5	+0,1			59208,4	9	d	1,1	+0,2
50819,2	6	c					59220,3	5	c		
50926,6	4	b		+1,2			59329,2	7	b		-1,4
50940,6	7	a					59342,6	9	a		
51986,1	3	d	1,5	-0,4			60480,7	3	b	2,1	-0,6
51999,6	2	c					60493,1	7	a		
52109,9	2	b		+1,0			61080,6	5	d	1,0	-1,8
52121,3	3	a					61096,3	2	c		
52568,5	9	d	0,4	-1,4	+134	+132	61205,9	2	b		+1,1
52582,6	7	c					61215,6	5	a		
52689,5	5	b		0,0	+130	+132	61477,6	3	d	3,1	+0,7
52703,4	9	a			+132		61491,9	1	c		
54358,5	10	d	0,3	-0,3	+102	+102	61598,4	2	b		-0,9
54370,9	7	c			+104		61610,9	2	a		
54481,4	10	b		+0,2	+102	+102	62236,7	5	d	2,0	+3,6
54493,8	10	a			+101		62248,3	1	c		
54904	2	d	2,4	+3			62355,8	3	b		+0,3
54921	2	c					62368,6	5	a		
55022	2	b		-2			63351,7	4	d	3,0	+0,6
55036	2	a					63365,3	3	c		
56173,5	10	d	0,2	-4,5	+74	+71	63474,7	1	b		+1,2
56184,2	7	c					63486,8	2	a		
56299,6	7	b		-0,8	+72	+71	64414,7	3	M	(4,0)	
56313,0	10	a			+73		64468,7				
56696,1	1	d	2,3	+3,1			64547,4				
56708,0	1	c					64603,2	3	M		
56815,0	1	b		-0,4			65489	1	d	5,0	0
56829,8	1	a					65503	1	c		
57483,5	5	b	1,2	-0,4			65615	1	b		+4
57497,4	7	a					65633	1	a		

$\nu$  = Wellenzahl in  $\text{cm}^{-1}$ .

Z = Zweig (a, b, c, d sind für einen  ${}^2\Sigma^{-2}II$ -Übergang die Kanten der  ${}^S R_{21}$ ,  $R_1$ ,  $R_2$ ,  $Q_2$ -Zweige).

I = Intensität.

M = beidseitig scharf begrenzte Bande.

$\Delta\nu^i$  = Isotopieaufspaltung  $\text{N}^{15}\text{O}$ — $\text{N}^{14}\text{O}$  in  $\text{cm}^{-1}$ .

## NO.

§ 4. *β'*-System. Die *β'*-Banden, deren Wellenzahlen und Einordnung Tabelle 1 enthält, liegen im Gebiet 2050—1500 Å und schliessen somit an das Gebiet der *γ*-, *ε*- und *δ*-Banden an, denen sie sich zum Teil noch überlagern. Vom umgekehrten Verlauf der Abschattierung abgesehen gleicht ihre Struktur auffallend der Struktur der *γ*- und *ε*-Banden; die Auflösung genügt jedoch nicht zur Vornahme einer Rotationsanalyse, vielmehr können für jede Bande nur 4 Kanten (in Tabelle 1 mit *a*, *b*, *c* und *d* bezeichnet) angegeben werden. Tabelle 2 gibt das Vibrationsschema für die *b*- und *d*-Kanten. Dieselben lassen sich durch die Formel

$$\nu = \begin{cases} 60364,8 \\ 60242,4 \end{cases} + 1216,2 (v' + \frac{1}{2}) - 16,37 (v' + \frac{1}{2})^2 \\ - 1901,8 (v'' + \frac{1}{2}) + 13,77 (v'' + \frac{1}{2})^2$$

darstellen, wobei sich die in Kolonne 5 der Tabelle 1 enthaltenen Differenzen zwischen den beobachteten und berechneten Wellenzahlen ergeben. Kolonne 6 und 7 geben weiter die beobachteten und die nach der Formel

$$\Delta \nu^i = \nu^i - \nu = (e - 1) [\omega_e' (v' + \frac{1}{2}) - \omega_e'' (v'' + \frac{1}{2})] \\ - (e^2 - 1) [\omega_e' x_e' (v' + \frac{1}{2})^2 - \omega_e'' x_e'' (v'' + \frac{1}{2})^2]$$

$$e = \sqrt{\frac{\mu(\text{N}^{14}\text{O})}{\mu(\text{N}^{15}\text{O})}} = 0,98213.$$

berechneten Isotopieaufspaltungen (N<sup>15</sup>O—N<sup>14</sup>O) und sichern zufolge der guten Übereinstimmung eindeutig die Zuordnung der Quantenzahlen.

Die Schwingungskonstanten des unteren Zustandes stimmen nahezu überein mit den von GILLETTE und EYSTER<sup>17)</sup> aus Rotations-schwingungsbanden für den Grundzustand X<sup>2</sup>I<sup>1</sup> des NO-Moleküls berechneten Werten  $\omega_e = 1903,8$  und  $\omega_e x_e = 13,97 \text{ cm}^{-1}$ . Ebenso deckt sich der Wert der Dublettaufspaltung nahezu mit der Aufspaltung des X<sup>2</sup>I<sup>1</sup>-Terms von 121,1 cm<sup>-1</sup>. Das System führt also zum Grundzustand von NO; am Ort der (0,0)-Bande, die im Emissionsspektrum, wohl zufolge Selbstumkehr, auffallend schwach ist, gibt tatsächlich schon LEIFSON ein Absorptionsmaximum an, auch TANAKA, SEYA und MORI\*) finden neuerdings das *β'*-System im Absorptionsspektrum von NO-Gas.

\*) Siehe Anmerkung S. 93.

Tabelle 2. Schema der  $b$ - und  $d$ -Kanten des  $\beta'$ -Systems von NO.

$v''$	0	1	2	3	4	5	6	7	
0		58146,6 120,1 58026,5	1847,0 1853,0 56173,5	56299,6 126,1 56173,5	1818,2 1815,0 54358,5	54481,4 122,9 54358,5	1791,9 1790,0 52568,5	52689,5 121,0 52568,5	1762,9 1765,6 50926,6 123,7 50802,9
1	61205,9 125,3 61080,6	1876,7 1872,2 59329,2 120,8 59208,4	1182,6 1181,9 1845,7 1183,9 57483,5	1876,7 1872,2 59329,2 120,8 59208,4	1182,6 1181,9 1845,7 1183,9 57483,5	1876,7 1872,2 59329,2 120,8 59208,4	1182,6 1181,9 1845,7 1183,9 57483,5	1876,7 1872,2 59329,2 120,8 59208,4	1182,6 1181,9 1845,7 1183,9 57483,5
2	62355,8 119,1 62236,7	1149,9 1156,1 1875,1 1117,7 60480,7	1149,9 1156,1 1875,1 1117,7 60480,7	1149,9 1156,1 1875,1 1117,7 60480,7	1149,9 1156,1 1875,1 1117,7 60480,7	1149,9 1156,1 1875,1 1117,7 60480,7	1149,9 1156,1 1875,1 1117,7 60480,7	1149,9 1156,1 1875,1 1117,7 60480,7	1149,9 1156,1 1875,1 1117,7 60480,7
3	63474,7 123,0 63351,7	1876,3 1874,1 61598,4 120,8 61477,6	1876,3 1874,1 61598,4 120,8 61477,6	1876,3 1874,1 61598,4 120,8 61477,6	1876,3 1874,1 61598,4 120,8 61477,6	1876,3 1874,1 61598,4 120,8 61477,6	1876,3 1874,1 61598,4 120,8 61477,6	1876,3 1874,1 61598,4 120,8 61477,6	1876,3 1874,1 61598,4 120,8 61477,6
4	(64559) (64436)	1084 1084 65615 126 65489	1084 1084 65615 126 65489	1084 1084 65615 126 65489	1084 1084 65615 126 65489	1084 1084 65615 126 65489	1084 1084 65615 126 65489	1084 1084 65615 126 65489	1084 1084 65615 126 65489
5	65615 126 65489	1084 1084 65615 126 65489	1084 1084 65615 126 65489	1084 1084 65615 126 65489	1084 1084 65615 126 65489	1084 1084 65615 126 65489	1084 1084 65615 126 65489	1084 1084 65615 126 65489	1084 1084 65615 126 65489

v = verdeckt.

Das obere Niveau des  $\beta'$ -Systems ist in Fig. 1 mit  $B'$  bezeichnet worden. Eine Dublettaufspaltung dieses Terms kann den Kantennmessungen nicht entnommen werden, sie müsste jedenfalls kleiner als  $1 \text{ cm}^{-1}$  sein. Das  $B'$ -Niveau liegt nur wenig ( $264 \text{ cm}^{-1}$ ) tiefer als der von FEAST<sup>13)</sup> gefundene  $E^2\Sigma^+$ -Term, von diesem unterscheidet es sich aber durch wesentlich vergrösserten Kernabstand. Merkwürdigerweise fehlen Emissionsbanden, welche dem Übergang

Tabelle 3.

Isotopieaufspaltung im  $\gamma$ - und  $\varepsilon$ -System.

1	2	3	4		5	
Kanten von N <sup>14</sup> O		$\Delta\nu^i$ beob.	$\gamma$ -System		$\varepsilon$ -System	
Z	$\lambda$ (Å)		$\nu', \nu''$	$\Delta\nu^i$ ber.	$\nu', \nu''$	$\Delta\nu^i$ ber.
<sup>0</sup> P <sub>12</sub>	2155,6	- 43				
P <sub>2</sub>	2154,3	- 45	1,0	- 46		
P <sub>1</sub>	2149,7	- 45				
Q <sub>1</sub>	2148,7	- 41				
<sup>0</sup> P <sub>12</sub>	2053,5	- 85				
P <sub>2</sub>	2052,4	- 87	2,0	- 86		
P <sub>1</sub>	2048,2	- 86				
Q <sub>1</sub>	2047,3	- 88				
<sup>0</sup> P <sub>12</sub>	2023,1	+ 60				
P <sub>2</sub>	2022,2	+ 61	4,2	- 98	0,2	+ 61
P <sub>1</sub>	2018,1	+ 60				
Q <sub>1</sub>	2017,4	+ 61				
<sup>0</sup> P <sub>12</sub>	1950,2	+ 31				
P <sub>2</sub>	1949,4	+ 29	4,1	- 130	0,1	+ 29
P <sub>1</sub>	1945,7	<i>v</i>				
Q <sub>1</sub>	1944,9	<i>v</i>				
<sup>0</sup> P <sub>12</sub>	1881,7	0				
P <sub>2</sub>	1880,9	0	4,0	- 163	0,0	- 4
P <sub>1</sub>	1877,2	0				
Q <sub>1</sub>	1876,7	0				
<sup>0</sup> P <sub>12</sub>	1804,2	- 44				
P <sub>2</sub>	1803,4	- 43	5,0	- 201	1,0	- 44
P <sub>1</sub>	1800,1	- 44				
Q <sub>1</sub>	1799,4	- 44				

$\Delta\nu^i$  = Isotopieverschiebung N<sup>15</sup>O—N<sup>14</sup>O in  $\text{cm}^{-1}$ .

*v* = N<sup>15</sup>O-Kanten verdeckt.

$E-X$  entsprechen würden, vollständig, was nur durch den Unterschied in der Anregungsmethode erklärt werden kann.

An der Stelle, wo die (4,0)-Bande liegen müsste, beobachtet man (s. Fig. 2b) ein Dublett von 2 beidseitig scharf begrenzten Bändern, die keine Struktur erkennen lassen, und deren kurzwellige Kanten nicht in das Schema der Tabelle 2 passen. In Tabelle 2 sind deshalb in Klammern berechnete Werte eingesetzt. Die Erscheinung könnte auf ein scharfes Abbrechen der Bandenzweige in der etwas gestörten (4,0)-Bande hinweisen und als Prädissoziation gedeutet werden; möglicherweise handelt es sich auch um die Emission von einem höheren, noch unbekanntem NO-Term.

§ 5. *Isotopieverschiebungen der  $\varepsilon$ -Banden.* Fig. 3 zeigt stark vergrößert die (0,1)-, (0,0)- und (1,0)-Bande des  $\varepsilon$ -Systems, oben nach

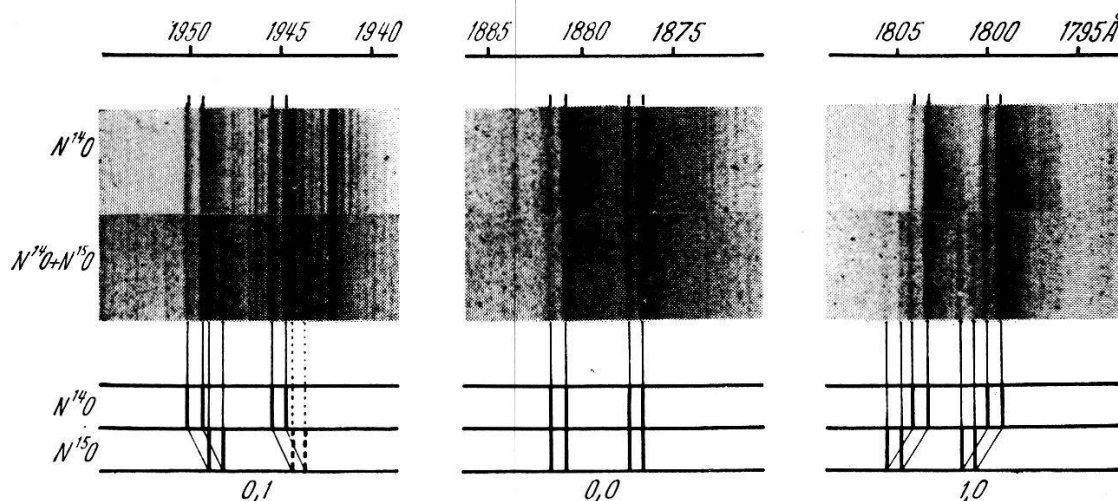


Fig. 3.

Isotopieaufspaltungen NO  $\varepsilon$ -System.

einer Aufnahme mit gewöhnlichem NO, unten mit dem an  $N^{15}$  angereicherten NO-Gas. Man erkennt daran unmittelbar, dass die  $N^{15}O$ -Kanten in der (0,1)- und (1,0)-Bande gegensinnig verschoben sind, während an der (0,0)-Bande keine Isotopenkanten auftreten. Tabelle 3 enthält die Messwerte der Isotopieeffekte unter Einschluss von Angaben für  $\gamma$ -Banden, ferner die berechneten Isotopieaufspaltungen, und zwar in Kolonne 4 für die HERZBERG-MUNDIESCHE Deutung der  $\gamma$ - und  $\varepsilon$ -Banden als ein einziges System und in Kolonne 5 als getrennte Systeme. Die ausgezeichnete quantitative Übereinstimmung für den letzteren Fall beweist eindeutig, dass die  $\varepsilon$ -Banden ein besonderes System bilden und sichert damit endgültig die Existenz des  $D^2\Sigma^+$ -Terms von NO.

NO<sup>+</sup>.

§ 6. *A—X-System*. Wie schon § 3 erwähnt und wie auf Fig. 2 ersichtlich ist, tritt im Bereich 1700—1350 Å ein bisher unbekanntes System einfacher rotabschattierter Banden auf, deren Wellenlängen und Einordnung Tabelle 4 enthält. Ihre Intensität ist in den Spektren, welche die N<sub>2</sub>-Banden extrem unterschiedlich zeigen (s. Fig. 2b), praktisch dieselbe; Zusatz von sehr wenig NO zur He-Entladung ist für ihre Ausbildung günstig, wobei (s. § 7) auch die N<sub>2</sub><sup>+</sup>-Banden besonders stark erscheinen. Es muss angenommen werden, dass dieses Bandensystem dem NO<sup>+</sup>-Ion angehört, von dem bisher kein Spektrum bekannt gewesen ist. Die Einordnung in ein Vibrationschema (Tab. 5)\*) stützt sich entscheidend auf die beobachteten Isotopieaufspaltungen, wie sie Kolonne 6 der Tabelle 4 enthält, und liefert folgende Konstanten

$$\begin{aligned} \omega_e'' &= 2371,7 \text{ cm}^{-1} & \omega_e'' x_e'' &= 15,8 \text{ cm}^{-1} \\ \Delta G'_\frac{1}{2} &= 1560 \text{ cm}^{-1} & \nu_{0,0} &= 73082 \text{ cm}^{-1} \end{aligned}$$

In Tabelle 4 sind mit diesen Konstanten die Isotopieaufspaltungen berechnet, wobei, da es sich allein um (0, *v*'')-Banden handelt, die

**Tabelle 4.**  
Kanten des *A—X*-Systems von NO<sup>+</sup>.

1	2	3	4	5	6	7	8
$\lambda$ Å	$\nu$	<i>I</i>	<i>Z</i>	$v', v''$	$\Delta\nu^i$ beob.	$\Delta\nu^i$ (NO) ber.	$\Delta\nu^i$ (N <sub>2</sub> ) ber.
1680,5	59505	1	<i>Q</i>				
1680,18	59517,4	2	<i>R</i>	0,6			
1621,1	61687	2	<i>Q</i>				
1620,79	61698,3	3	<i>R</i>	0,5	+ 201	+ 202	+ 190
1564,72	63909,2	4	<i>R</i>	0,4	<i>v</i>		
1511,56	66156,8	5	<i>R</i>	0,3	+ 127	+ 127	+ 120
1461,5	68424	4	<i>Q</i>				
1461,26	68434,1	5	<i>R</i>	0,2	+ 89	+ 88	+ 83
1428,68	69994,7	2	<i>R</i>	1,2			
1413,53	70744,9	2	<i>R</i>	0,1			
1383,04	72304,5	2	<i>R</i>	1,1			
1368,3	73082	1	<i>R</i>	0,0			
1339,7	74644	0	<i>R</i>	1,0			

*v* = Isotopenkante verdeckt.

$\Delta\nu^i$ (NO) = Isotopieaufspaltung N<sup>15</sup>O—N<sup>14</sup>O.

$\Delta\nu^i$ (N<sub>2</sub>) = Isotopieaufspaltung N<sup>14</sup>N<sup>15</sup>—N<sub>2</sub><sup>14</sup>.

\*) Siehe S. 96.

mangelnde Kenntnis des  $\omega'_e x'_e$ -Wertes ohne Bedeutung ist. Die Berechnung erfolgte einerseits mit  $\rho = 0,98213$  für  $N^{14}O-N^{15}O$  (Kolonne 7) andererseits mit  $\rho = 0,98325$  für  $N_2^{14}-N^{14}N^{15}$  (Kolonne 8). Die Übereinstimmung mit den experimentellen Werten ist für die erstere Annahme vollkommen. Gegen die Zuordnung des neuen Bandensystems zum  $N_2$ -Molekül spricht auch die Tatsache, dass das Intensitätsverhältnis im beobachteten Isotopiedublett dem massenspektrometrisch\*) an der verwendeten NO-Gasprobe ge-

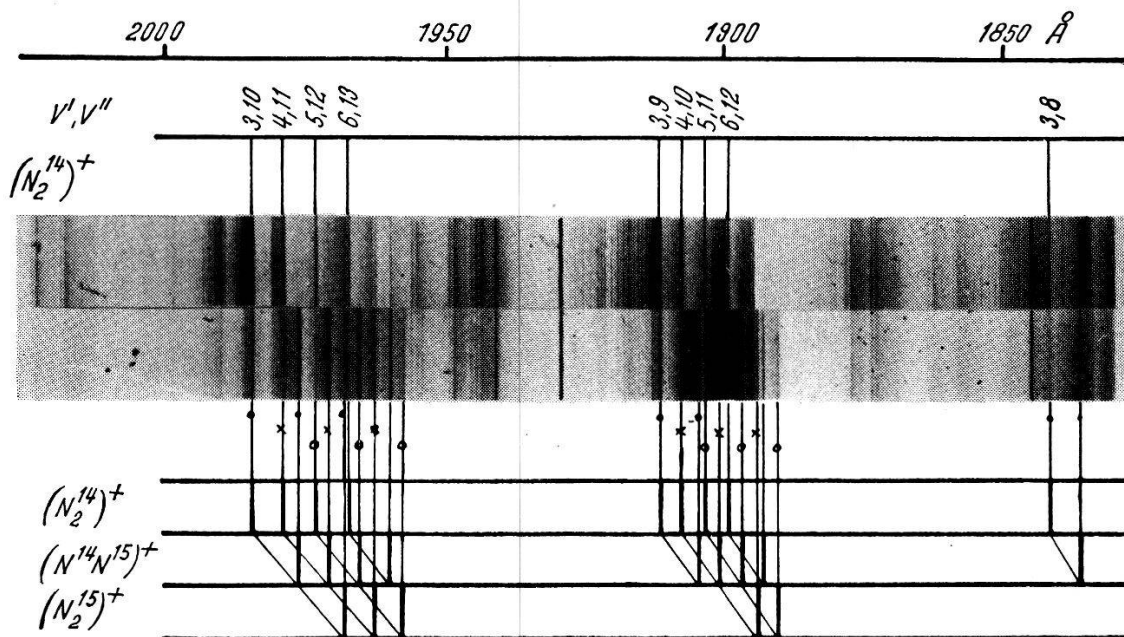


Fig. 4.

Isotopieaufspaltungen C—X-System von  $N_2^+$ .

messenen Verhältnis  $N^{14}:N^{15} = 1:0,6$  entspricht, während für dieses Häufigkeitsverhältnis im  $N_2$ -Spektrum ein Isotopitriplett mit dem Intensitätsverhältnis  $1:1,2:0,4$  erwartet werden müsste, wie es tatsächlich auch an den  $N_2^+$ -Banden auf derselben Aufnahme beobachtet wird (s. § 7). Auch ist ein Intensitätswechsel in der Rotationsstruktur, die stellenweise aufgelöst ist, nicht zu erkennen. Die fast exakte Übereinstimmung der Schwingungsfrequenz  $\omega'_e$  mit der Frequenz des  $A^2\Sigma$ -Zustandes des NO-Moleküls muss als zufällig angenommen werden (s. jedoch § 8), da dieser  $A^2\Sigma$ -Term bereits  $44000\text{ cm}^{-1}$  über dem Grundzustand liegt, und es als sehr unwahrscheinlich erscheint, dass hoch über der Dissoziationsgrenze des

\*) Herrn Dr. P. BAERTSCHI (Physikal.-Chem. Institut, Basel) danken wir für diese Bestimmung.

Moleküls, in einem Gebiet, wo die Prädissoziationsmöglichkeiten sehr gross sind, ein isoliertes Niveau zur Emission angeregt wird.

### N<sub>2</sub><sup>+</sup>.

§ 7. Im Spektrum, welches mit der an N<sup>15</sup>O angereicherten Gasprobe gewonnen wurde, treten, wie Fig. 4 zeigt, sehr stark die im Gebiet 2000—1800 Å gelegenen C—X-Banden des N<sub>2</sub><sup>+</sup>-Ions in Erscheinung die von WATSON und KOONTZ<sup>18)</sup> erstmals beobachtet und als C<sup>2</sup>Σ<sub>u</sub>—X<sup>2</sup>Σ<sub>g</sub>-Übergang eingeordnet worden sind. SETLOW<sup>19)</sup> hat später, um die Intensitätsverteilung besser mit dem Franck-Condon-Prinzip in Einklang zu bringen, vorgeschlagen, die Nummerierung der Schwingungsniveaus im angeregten Zustand um 5 Einheiten zu verschieben. Die Anregung der Schwingung im oberen Zustand ist stark anomal, das Niveau v' = 3 der SETLOWSCHEN Zählung ist sowohl bei WATSON und KOONTZ wie auch auf der eigenen Aufnahme (s. Fig. 4) stark bevorzugt besetzt, was nach SETLOW als Folge einer Resonanz in Stössen zweiter Art zwischen He-Ionen und N<sub>2</sub>-Molekülen zu verstehen ist. DOUGLAS<sup>20)</sup> hat neuerdings darauf hingewiesen, dass diese anomale Population auch

Tabelle 6.

Isotopenverschiebungen im C—X-System von N<sub>2</sub><sup>+</sup>.

1 Kanten von (N <sub>2</sub> <sup>14</sup> ) <sup>+</sup>	2 Beobachtete Werte		3				4	
			Berechnete Werte					
			Analyse nach SETLOW		Analyse nach WATSON-KOONTZ			
λ (Å)	Δv <sup>i</sup>	Δv <sup>ii</sup>	v', v''	Δv <sup>i</sup>	Δv <sup>ii</sup>	v', v''	Δv <sup>i</sup>	
1984,7	+ 210	+ 417	3,10	+ 210	+ 424	8,10	+ 42	
1979,2	+ 203	+ 408	4,11	+ 203	+ 410	9,11	+ 37	
1973,4	+ 192	+ 393	5,12	+ 196	+ 396	10,12	+ 31	
1967,8	+ 189		6,13	+ 189		11,13	+ 24	
1913,5	+ 182		3,9	+ 184		8,9	+ 17	
1909,6	+ 174	+ 355	4,10	+ 178	+ 361	9,10	+ 13	
1905,7	+ 169	+ 346	5,11	+ 173	+ 350	10,11	+ 8	
1901,8	+ 168		6,12	+ 167		11,12	+ 2	
1846,2	+ 155		3,8	+ 157		8,8	- 10	

$$\Delta v^i = \nu(\text{N}^{14}\text{N}^{15})^+ - \nu(\text{N}_2^{14})^+ \text{ in cm}^{-1}. \quad \Delta v^{ii} = \nu(\text{N}_2^{15})^+ - \nu(\text{N}_2^{14})^+ \text{ in cm}^{-1}.$$



durch einen Prozess inverser Prädissoziation beim Stoss zwischen einem Stickstoffatom und -ion gedeutet werden könnte.

Die Beobachtungen der Isotopenkanten im  $C-X$ -System von  $N_2^+$  bestätigen, wie Tabelle 6 zeigt, die Numerierung nach SETLOW im angeregten Zustand und bestimmen damit die Lage des  $C$ -Terms definitiv. Die berechneten Aufspaltungen der Isotopentriplette stimmen im Falle der SETLOWSchen Analyse (Kolonne 3) innerhalb der Messfehler mit den beobachteten überein, während sich nach WATSON-KOONTZ (Kolonne 4) unmögliche Abweichungen ergäben. Nachdem somit die Einordnung dieser Banden festgelegt ist, sind auf Grund der von WATSON und KOONTZ gegebenen Wellenzahlen die Konstanten des  $C$ -Terms berechnet worden. Es ergibt sich

$$C^2 \Sigma_u^+ : \quad \nu_e = 64619,5 \text{ cm}^{-1} \qquad \omega_e = 2064,5 \text{ cm}^{-1}$$

$$\qquad \qquad \qquad \omega_e x_e = 7,7 \text{ cm}^{-1}$$

$$\qquad \qquad \qquad \omega_e y_e = -0,56 \text{ cm}^{-1}$$

Der  $C^2 \Sigma_u$ -Term muss ein ungerader Term sein, da er mit dem Grundzustand  $X^2 \Sigma_g$  kombiniert. Die Kombination mit dem  $A^2 \Pi_g$ -Term, den MEINEL<sup>21)</sup> u. a. vor kurzem auffinden konnten, ist dagegen verboten, tatsächlich kann auch an der Stelle  $\nu = 59750 \text{ cm}^{-1}$ , wo etwa die (3,0)-Bande des  $C-A$ -Systems liegen müsste, auf den Aufnahmen nichts gefunden werden.

#### IV. Diskussion der Resultate.

##### NO.

§ 8. Da eine Feinstrukturanalyse der  $\beta'$ -Banden an Hand der vorliegenden Aufnahmen nicht ausgeführt werden kann, bleibt zunächst unbestimmt, ob das neugefundene  $B'$ -Niveau des NO-Moleküls ein  $^2 \Pi$ - oder  $^2 \Sigma$ -Term ist. Eine Dublettaufspaltung ist nicht messbar; die schon oben betonte Ähnlichkeit der Struktur der  $\beta'$ -Banden mit den  $\gamma$ - und  $\varepsilon$ -Banden spricht für  $^2 \Sigma$ , dagegen sind theoretisch für die erste angeregte Konfiguration

$$\dots (x\sigma)^2 (w\pi)^3 (v\pi)^2$$

des NO-Moleküls neben dem bekannten  $B^2 \Pi$ -Term der  $\beta$ -Banden zwei weitere  $^2 \Pi$ -Terme zu erwarten, mit ebenfalls gegenüber dem Grundzustand gelockterter Bindung und grösserem Kernabstand, wie es für den  $B'$ -Term zutreffen würde (vgl. MULLIKEN<sup>10)</sup>). Dasselbe würde aber auch gelten für einen  $^2 \Sigma$ -Term der Konfiguration

$$\dots (x\sigma) (w\pi)^4 (v\pi)^2,$$

welche ebenfalls zwei lockernde Elektronen enthält und energetisch höher liegen dürfte, da für grosse Kernabstände ein  $x\sigma$ -Elektron merklich stärker als ein  $w\pi$ -Elektron gebunden ist (vgl. HERZBERG<sup>22</sup>). Da die Potentialkurven der beiden Terme  $E^2\Sigma^+$  und  $B'$  sich kreuzen (s. Fig. 1), müssen sie von verschiedener Rasse sein, also muss der  $B'$ -Term als  $^2\Sigma^-$ -Term angenommen werden.

Dafür, dass die beiden Terme  $B$  und  $B'$  zu verschiedenen Konfigurationen gehören, spricht die Tatsache, dass die von GRILLET und DUFFIEUX<sup>23</sup>) und später von TANAKA und OGAWA<sup>14</sup>) wieder

Tabelle 7.

Schema der  $Q$ -Kanten des  $B'-B$ -Systems von NO.

$v'$ \ $v''$	0	1	2	3	4	
0	—					
1	<b>15695</b> 36 <b>15731</b>					
2	1154 1152 <b>16849</b> 34 <b>16883</b>	1021 1021	<b>15828</b> 34 <b>15862</b>			
3	1117 1126 <b>17966</b> 43 <b>18009</b>	1021 1028	1117 1119 <b>16945</b> 36 <b>16981</b>	994 988	<b>15951</b> 42 <b>15993</b>	
4			—			
5		<b>19090</b>	1006	<b>18084</b> 35 <b>18119</b>	995 994	<b>17089</b> 36 <b>17125</b>
					980 980 <b>16109</b> 36 <b>16145</b>	

vermessenen Banden im sichtbaren Spektralgebiet zwanglos als Übergang  $B'^2\Sigma^- - B^2\Pi$  gedeutet werden können, worauf schon in einer früheren Mitteilung hingewiesen worden ist<sup>9</sup>). Sie sind violett abgeschattigt, wie man nach der BIRGE-MECKESCHEN Regel  $r^2\omega = \text{konst.}$  erwartet, da  $\omega$  im  $B'$ -Term ca. 20% grösser als im  $B$ -Term ist. Sie weisen P- und Q-Kanten auf, wie es für einen  $\Sigma - \Pi$ -Übergang zu erwarten ist und ihre Dublettaufspaltung stimmt ungefähr mit der Dublettaufspaltung des  $B^2\Pi$ -Terms überein. In Tabelle 7

sind 10 der 11 von TANAKA und OGAWA angegebenen Dublettbanden in ein Kantenschema zusammengefasst, aus dem sich die Konstanten berechnen, die in Tabelle 8 den entsprechenden Werten der  $B$ - und  $B'$ -Terme gegenübergestellt sind. Die vorgeschlagene Deutung dieser Banden erscheint jedenfalls viel plausibler als der wenig

Tabelle 8.

Vibrationskonstanten des  $B'$ — $B$ -Systems von NO ( $\text{cm}^{-1}$ ).

1	2	3
	Analyse des $B'$ — $B$ -Systems	Konstanten des $B'$ - und $B$ -Terms
$\nu_e^*$ )	14425	14418
$\Delta\nu$	36	29
$\omega_e'$	1216	1216,2
$\omega_e'x_e'$	16,1	16,4
$\omega_e''$	1036,4	{ 1038,4 ( ${}^2\Pi_{3/2}$ ) 1037,0 ( ${}^2\Pi_{1/2}$ )
$\omega_e''x_e''$	7,6	7,6

\*) Längerwellige Dublett Komponente.

$\Delta\nu$  = Dublettaufspaltung.

überzeugende Versuch von TANAKA und OGAWA, dieselben hochangeregten Rydbergtermen zuzuschreiben.

### NO<sup>+</sup>.

#### § 9. Aus der Grundkonfiguration

$$\dots (x\sigma)^2 (w\pi)^4 v\pi \qquad {}^2\Pi$$

des NO-Moleküls erhält man, da zweifellos das wenig gebundene  $v\pi$ -Elektron bei der Ionisation verloren geht, für das NO<sup>+</sup>-Ion im Grundzustand

$$\dots (x\sigma)^2 (w\pi)^4 \qquad {}^1\Sigma^+$$

also lauter abgeschlossene Schalen wie für die analogen Moleküle N<sub>2</sub>, CO und BF, welche ebenfalls 14 Elektronen enthalten. Die Abtrennung des lockernden  $v\pi$ -Elektrons äussert sich in einer erheb-

lichen Zunahme der Schwingungsfrequenz von  $\omega_e = 1904 \text{ cm}^{-1}$  (NO) auf  $2372 \text{ cm}^{-1}$  (NO<sup>+</sup>). Es wurde schon in § 6 auf die nahe Übereinstimmung der NO<sup>+</sup>-Grundfrequenz mit der Schwingungsfrequenz des  $A^2\Sigma$ -Terms ( $2371 \text{ cm}^{-1}$ ) von NO hingewiesen, die ihrerseits mit der Frequenz des höher gelegenen  $E^2\Sigma$ -Zustandes ( $2374 \text{ cm}^{-1}$ ) fast identisch ist. Da diese angeregten  $^2\Sigma$ -Terme nach MULLIKEN<sup>10)</sup> aus der Anregung des  $v\pi$ - in ein an der Bindung kaum beteiligtes  $\sigma$ -Elektron entstehen, ist diese empirische Feststellung verständlich. ROSEN<sup>24)</sup> hat aus ähnlichen Überlegungen durch Extrapolation der Rydbergserien von NO-Termen eine NO<sup>+</sup>-Grundfrequenz ähnlicher Grösse vorausgesagt.

In der Konfiguration der ersten Anregungsstufe wird auch beim NO<sup>+</sup> wie bei den isoelektronischen Molekülen wieder ein  $v\pi$ -Elektron auftreten, also eine starke Lockerung der Bindung bewirken. Das trifft für den Term  $A$  ( $\omega' = 1590 \text{ cm}^{-1}$ ) augenscheinlich zu. Man wird nicht fehlgehen, wenn man den oberen Zustand der neuen Banden als  $^1\Pi$ -Term und das System als  $A^1\Pi-X^1\Sigma^+$ -Übergang identifiziert in völliger Analogie zu den Verhältnissen im N<sub>2</sub>-, CO- und BF-Termschema.

Die lineare Extrapolation der Grundschiwungsquanten ergibt für die Dissoziationsenergie einen Wert  $D''(\text{NO}^+) = 10,9 \text{ eV}$ , der als obere Grenze betrachtet werden muss. Für den Dissoziationsprozess  $\text{NO}^+ \rightarrow \text{N} + \text{O}^+$  lässt sich  $D(\text{NO}^+)$  mit Hilfe der bekannten Ionisationsenergien  $I(\text{NO}) = 9,4 \text{ eV}$ <sup>25)</sup> und  $I(\text{O}) = 13,6 \text{ eV}$  nach der Gleichung  $D(\text{NO}^+) = D(\text{NO}) + I(\text{O}) - I(\text{NO})$  berechnen. Man erhält 9,5 bzw. 10,7 eV, je nachdem man für  $D(\text{NO})$  den HERZBERGSchen Wert 5,3 eV oder den GAYDONSchen 6,5 eV benützt. Beide sind mit dem extrapolierten Wert verträglich.

Basel, Physikalisches Institut.

### Literatur.

- 1) Y. TANAKA, Journ. Sci. Res. Inst., Tokio **43**, 160 (1949).
- 2) G. P. KUIPER, The Atmospheres of the Earth and Planets (1952).
- 3) E. DURAND, J. J. OBERLY und R. TOUSEY, Astrophys. J. **109**, 1 (1949).
- 4) G. HERZBERG und L. G. MUNDIE, J. Chem. Phys. **8**, 263 (1940).
- 5) A. G. GAYDON, Proc. Phys. Soc. London **56**, 95 und 160 (1944).
- 6) P. MIGEOTTE und B. ROSEN, Bull. Soc. roy. d. Sci. de Liège 1945: p. 40 und 49; 1950: p. 343.
- 7) L. GERÖ, R. SCHMID und F. K. SZILY, Physica **11**, 144 (1944).
- 8) Y. TANAKA, Technical Report, Chicago 1952, Office of Naval Research, Contract N6ori-20, T. O. IX, NR 019101.
- 9) P. BAER und E. MIESCHER, Helv. Phys. Acta **24**, 331 (1951).

- 10) R. S. MULLIKEN, *Rev. Mod. Phys.* **4**, 1 (1932).
  - 11) H. J. BERNSTEIN und G. HERZBERG, *J. Chem. Phys.* **15**, 77 (1947).
  - 12) P. SWINGS, *J. Opt. Soc. Am.* **41**, 164 (1951).
  - 13) M. W. FEAST, *Canad. J. Res. A.* **28**, 488 (1950).
  - 14) Y. TANAKA und M. OGAWA, *Journ. Sci. Res. Inst. Tokio* **44**, No. 1208 (1949).
  - 15) M. CHRÉTIEN, *Helv. Phys. Acta* **23**, 259 (1950).
  - 16) J. C. BOYCE et K. A. ROBINSON, *J. Opt. Soc. Am.* **26**, 133 (1936).
  - 17) R. H. GILLETTE und E. H. EYSTER, *Phys. Rev.* **56**, 1113 (1939).
  - 18) W. W. WATSON und P. G. KOONTZ, *Phys. Rev.* **46**, 32 (1934).
  - 19) R. B. SETLOW, *Phys. Rev.* **74**, 153 (1948).
  - 20) A. E. DOUGLAS, *Canad. J. Phys.* **30**, 302 (1952).
  - 21) A. B. MEINEL, *Astrophys. J.* **114**, 431 (1951).
  - 22) G. HERZBERG, *Spectra of Diatomic Molecules* (1950), p. 346.
  - 23) L. GRILLET und M. DUFFIEUX, *C. R. Paris*, **201**, 1338 (1935).
  - 24) B. ROSEN, *Tabl. d. const. et donnés num.* Vol. 4 (1951).
  - 25) H. D. HAGSTRUM, *Rev. Mod. Phys.* **23**, 185 (1951).
-