

Zeitschrift: Helvetica Physica Acta
Band: 30 (1957)
Heft: VI

Vereinsnachrichten: Bericht über die Tagung der Schweizerischen Physikalischen Gesellschaft

Autor: [s.n.]

Nutzungsbedingungen

Die ETH-Bibliothek ist die Anbieterin der digitalisierten Zeitschriften. Sie besitzt keine Urheberrechte an den Zeitschriften und ist nicht verantwortlich für deren Inhalte. Die Rechte liegen in der Regel bei den Herausgebern beziehungsweise den externen Rechteinhabern. [Siehe Rechtliche Hinweise.](#)

Conditions d'utilisation

L'ETH Library est le fournisseur des revues numérisées. Elle ne détient aucun droit d'auteur sur les revues et n'est pas responsable de leur contenu. En règle générale, les droits sont détenus par les éditeurs ou les détenteurs de droits externes. [Voir Informations légales.](#)

Terms of use

The ETH Library is the provider of the digitised journals. It does not own any copyrights to the journals and is not responsible for their content. The rights usually lie with the publishers or the external rights holders. [See Legal notice.](#)

Download PDF: 30.03.2025

ETH-Bibliothek Zürich, E-Periodica, <https://www.e-periodica.ch>

Bericht über die Tagung der Schweizerischen Physikalischen Gesellschaft

in Neuchâtel, am 22. September 1957
im Rahmen der 137. Jahresversammlung
der Schweizerischen Naturforschenden Gesellschaft.

Präsident: Prof. Dr. J. ROSSEL (Neuchâtel),
Vizepräsident: Prof. Dr. H. STAUB (Zürich),
Sekretäre: Prof. Dr. J. ACKERET (Zürich),
Dr. K. P. MEYER (Basel).

Geschäftlicher Teil.

Als ordentliche Mitglieder wurden aufgenommen: Die Herren FRITZ WIDDER (Basel), HANS PRIMAS (Zürich), FRITZ SEILER (Basel), Dr. J. A. BEUN (Zürich), LOTHAR SCHELLENBERG (Basel), LUC BERGER (Lausanne), ALAIN CROISIER (Adliswil ZH), JEAN DE PRINS (Neuchâtel), JEAN-PIERRE CHARLES (Baden), JAN HERRMANN (Neuchâtel).

Die nächste Tagung wird am 3./4. Mai 1958 in Romont stattfinden.

Wissenschaftlicher Teil.

Fünf Beiträge aus dem Gebiete der angewandten Physik erscheinen in der „Zeitschrift für angewandte Mathematik und Physik (ZAMP)“.

Mesure de l'effet piézooptique des cristaux KCl

par B. VITTOZ, M. MARTIN et R. MERCIER
(Laboratoire de Physique Technique EPUL, Lausanne).

Il a été décrit¹⁾²⁾ une méthode interférométrique à trois faisceaux permettant de mesurer une variation de chemin optique avec une précision de l'ordre de $\lambda/2000$. Nous avons utilisé cette méthode pour mesurer l'effet piézooptique du quartz³⁾⁴⁾.

Actuellement, nous appliquons à quelques détails près, cette méthode pour déterminer les coefficients piézooptiques de cristaux cubiques. Nous pensons que la prévision théorique de cet effet pourra être menée assez complètement dans le cas simple des cristaux du type NaCl, et pouvoir ainsi comparer les valeurs théoriques et expérimentales obtenues.

Les mesures ont été faites avec trois cristaux artificiels identiques de KCl de dimensions $10 \times 10 \times 10$ mm, fournis par le Laboratoire National d'Essais (Paris). Il faut évidemment éviter tout contact avec de l'eau, aussi le liquide intercalaire est constitué d'un mélange judicieux d'huile minérale fine et d'huile de cèdre.

Pour la longueur d'onde de la raie verte du mercure (5461 \AA), nous avons trouvé:

$$\Gamma_{11,11} = 4,1 \cdot 10^{-12} \text{ m}^2/N$$

$$\Gamma_{11,22} = 2,5 \cdot 10^{-12} \text{ m}^2/N$$

POCKELS⁵⁾ n'a pu que mesurer la différence de ces coefficients, et il a trouvé:

$$\Gamma_{11,11} - \Gamma_{11,22} = 1,7 \cdot 10^{-12} \text{ m}^2/N$$

pour la raie jaune du sodium, ce qui concorde assez bien avec nos mesures.

La pression maximum exercée est de 24 kg/cm^2 , ce qui correspond à une variation d'indice de l'ordre de 10^{-5} . Aux erreurs près de mesures, nous n'avons constaté aucun écart à la loi linéaire de la variation de l'indice.

Bibliographie.

- 1) B. VITTOZ, Helv. Phys. Acta **26**, 400 (1953).
- 2) B. VITTOZ, Rev. d'Opt. **35**, 253—291 (1956).
- 3) B. VITTOZ, Helv. Phys. Acta **27**, 502 (1954).
- 4) B. VITTOZ, Rev. d'Opt. **35**, 468—480 (1956).
- 5) F. POCKELS, Lehrbuch der Kristalloptik, édition Teubner, Berlin 1906, p. 482.

Contribution à la théorie des propriétés optiques des cristaux ioniques parfaits

par B. VITTOZ (Ecole Polytechnique de l'Université de Lausanne).

Dans cette étude nous nous intéressons uniquement à la variation de l'indice de réfraction du cristal en fonction de certains *paramètres extérieurs*:

$p_\alpha =$ déformation élastique ou champ électrique,

l'indice α peut représenter symboliquement un ou plusieurs indices prenant chacun les valeurs 1, 2 et 3.

Nous avons montré¹⁾ l'étroite liaison entre l'indice de réfraction et le tenseur diélectrique ε^{ij} défini dans le domaine des fréquences optiques :

$$D^i = \varepsilon^{ij} \varepsilon E_j \quad (1)$$

où \vec{E} et \vec{D} sont les champs électriques macroscopiques de l'onde lumineuse plane.

L'énergie libre de Helmholtz F rapportée à l'unité de volume du cristal non déformé, et due au champ électrique haute-fréquence s'écrit :

$$F = -\vec{P} \cdot \vec{E} \quad \text{où } \vec{P} = \text{champ de polarisation.} \quad (2)$$

Donc :

$$\frac{\partial F}{\partial E_i} = -P^i. \quad (3)$$

Mais :

$$D^i = \varepsilon E^i + P^i. \quad (4)$$

En remplaçant P^i par sa valeur donnée par l'équation (4) et en tenant compte de la relation (1), on obtient :

$$\frac{\partial P^i}{\varepsilon \partial E_j} = \frac{-\partial^2 F}{\varepsilon \partial E_i \partial E_j} = \alpha^{ij} = \varepsilon^{ij} - g^{ij} \quad (5)$$

$g^{ij} = \text{tenseur métrique.}$

En incluant le champ électrique haute-fréquence dans les paramètres extérieurs p_α , l'énergie libre pourra s'écrire suivant un développement limité relatif à ces paramètres au voisinage de l'état non sollicité $p_\alpha = 0$:

$$F = F_0 + F^\alpha p_\alpha + F^{\alpha\beta} p_\alpha p_\beta + F^{\alpha\beta\gamma} p_\alpha p_\beta p_\gamma + \dots \quad (6)$$

Le dernier terme écrit rendra compte de la variation du tenseur diélectrique, c'est-à-dire de la variation de l'indice de réfraction en fonction du paramètre déformation ou du champ électrostatique :

$$\Delta \varepsilon^{ij} = -\frac{1}{\varepsilon} F^{ij\gamma} p_\gamma. \quad (7)$$

Le problème est ainsi ramené au calcul de troisième approximation de l'énergie libre en fonction de certains paramètres.

D'après la statistique de BOLTZMANN, l'énergie libre est donnée par l'expression :

$$F = -kT \text{ Log } \sum_l \exp(-H_l/kT) \quad (8)$$

où H_l = valeur propre de l'Hamiltonien du système dans l'état quantique l .

L'indice l symbolise toutes les variables quantiques nécessaires à la définition d'un état quantique du système.

Comme nous considérons des systèmes cristallins du type NaCl, où chaque ion constituant le réseau est à couches électroniques complètes, nous prendrons l'approximation harmonique²⁾.

L'hamiltonien du système peut alors s'écrire :

$$H = E + V; \quad (9)$$

$$V = V_1 + V_2 + V_3 = \text{perturbation due aux champs extérieurs.} \quad (10)$$

Les termes V_1 , V_2 et V_3 sont respectivement fonctions de p_α , $p_\alpha p_\beta$ et $p_\alpha p_\beta p_\gamma$.

La valeur propre correspondante à l'état quantique l sera :

$$H'(l) = E'(l) + H'_1(l) + H'_2(l) + H'_3(l). \quad (11)$$

Le premier terme représente l'état du système non perturbé par les champs extérieurs, et les termes suivants sont calculés par la méthode classique des perturbations. L'introduction de ces valeurs dans l'expression (8) de l'énergie libre fera apparaître certaines moyennes sur tous les états quantiques l du système. Nous n'écrivons que le terme du troisième ordre en p_α de l'énergie libre :

$$\begin{aligned} F^{\alpha\beta\gamma} p_\alpha p_\beta p_\gamma &= \langle H'_3(l) \rangle_{\text{Av.}} + \frac{1}{kT} \langle H'_1(l) \rangle_{\text{Av.}} \cdot \langle H'_2(l) \rangle_{\text{Av.}} \\ &+ \frac{1}{2(kT)^2} \langle [H'_1(l)]^3 \rangle_{\text{Av.}}. \end{aligned}$$

Dans le cas où le système est non dégénéré :

$$H'_1 = \langle E' | V_1 | E' \rangle; \quad E' = E'(l).$$

$$H'_2 = \sum_{E''} \frac{\langle E' | V_1 | E'' \rangle \langle E'' | V_1 | E' \rangle}{E' - E''} + \langle E' | V_2 | E' \rangle.$$

$$H'_3 = \sum_{E'''} \frac{1}{E' - E'''} \langle E''' | V_1 | E' \rangle \sum_{E''} \frac{1}{E' - E''} \langle E' | V_1 | E'' \rangle$$

$$\langle E'' | V_1 | E''' \rangle - H'_1 \sum_{E''} \frac{1}{(E' - E'')^2} \langle E' | V_1 | E'' \rangle \langle E'' | V_1 | E' \rangle + 2 \Re$$

$$\sum_{E''} \frac{1}{E' - E''} \cdot \langle E' | V_1 | E'' \rangle \langle E'' | V_2 | E' \rangle + \langle E' | V_3 | E' \rangle.$$

Bibliographie.

¹⁾ B. VITTOZ, Rev. d'Opt. **35**, 253—291 (1956).

²⁾ M. BORN und K. HUANG, Dynamical Theory of Crystal Lattices, Clarendon Press, Oxford 1954.

**Structure macromosaïque des cristaux:
représentation géométrique et étude par les rayons X**

par J.-P. JAN (Neuchâtel, Laboratoire Suisse de Recherches Horlogères).

Les cristaux réels peuvent être formés de blocs cristallins aux dimensions macroscopiques, de l'ordre du millimètre, dont les réseaux présentent des écarts d'orientation dépassant parfois le degré. C'est ce qu'on nomme la structure macromosaïque, par opposition à la structure micromosaïque, dont les blocs sont de l'ordre du micron, et où les désorientations sont de l'ordre de la minute. La macromosaïque entraîne une séparation en plusieurs composantes des taches de Laue en retour, alors que la micromosaïque ne produit qu'un élargissement des taches de diffraction des rayons X¹⁾.

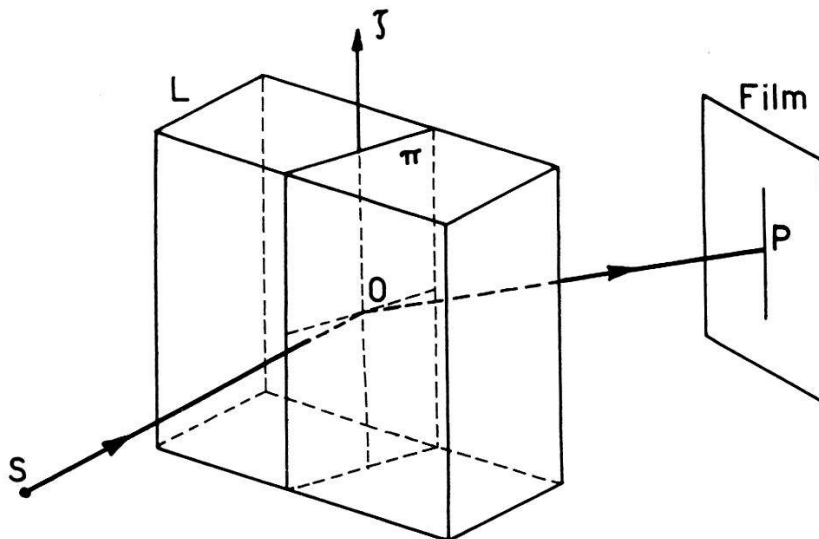


Fig. 1.

Mesure des désorientations du réseau cristallin par la méthode de GUINIER et TENNEVIN²⁾. Les dimensions de la lame cristalline L sont fortement exagérées.

Au cours d'une étude des défauts de croissance des rubis et corindons artificiels par la première méthode de GUINIER et TENNEVIN²⁾, nous avons utilisé, pour représenter la macromosaïque, une méthode géométrique qui fait l'objet de cette note.

Considérons deux blocs de la macromosaïque. Les orientations différant assez peu, l'un des réseaux peut être amené en coïncidence avec l'autre par une rotation spatiale, qui se réduit en première approximation à une rotation $\vec{\omega}$ d'un petit angle autour d'un axe.

Considérons maintenant un ensemble de blocs. Nous attribuons à chaque bloc un vecteur $\vec{\omega}$, qui mesure son écart par rapport au réseau moyen. Tous ces vecteurs, reportés à partir d'une origine commune, remplissent un volume limité par une surface Σ , qui donne une image des désorientations. Σ est une sphère si les dés-

orientations sont réparties au hasard; si au contraire les désorientations sont axiales, c'est-à-dire correspondent uniquement à des rotations autour d'un axe, Σ se réduit à un segment de droite.

Les rayons X permettent une étude indirecte de Σ . Dans la méthode de GUINIER et TENNEVIN (Fig. 1), un faisceau polychromatique de rayons X, issu d'une source ponctuelle S , vient frapper une lame cristalline mince L sous une incidence voisine de la normale. Les plans réticulaires verticaux parallèles au plan π produisent un faisceau diffracté qui converge dans le plan horizontal. Un film placé à distance convenable enregistre une verticale mince si le cristal est parfait. Les désorientations des plans π entraînent un élargissement de la tache. La largeur de tache est une mesure des *composantes* des vecteurs-désorientation $\vec{\omega}$ dans la direction $O\zeta$, normale au plan d'incidence des rayons X.

En reportant de part et d'autre d'une origine commune les largeurs de tache dans les directions $O\zeta$, pour diverses familles de plans

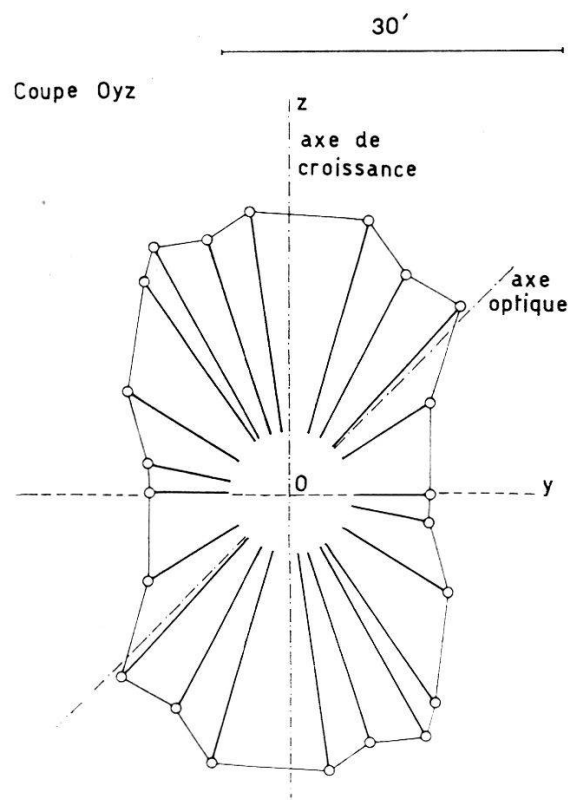


Fig. 2.

Corindon artificiel: coupe de la surface Σ' par le plan contenant l'axe optique et l'axe de croissance. La forme typique de la courbe correspond à une prépondérance des désorientations par rotations autour de l'axe de croissance.

réticulaires, on n'obtient pas directement la surface Σ , mais une surface Σ' qui est le lieu géométrique des pieds des perpendiculaires menées de l'origine sur les plans tangents à Σ . Σ' est confondue

avec Σ si cette dernière est une sphère. Pour des désorientations axiales, Σ' est formé de deux sphères.

Dans la réalité, on observe souvent une prépondérance des désorientations autour d'un axe privilégié. Σ présente alors une forme allongée qui peut se rapprocher d'un ellipsoïde de révolution, et Σ' possède une section méridienne rappelant une lemniscate (Fig. 2). L'étude des taches de diffraction produites par une lame cristalline fournit une coupe de la surface Σ' par le plan de cette lame.

Nous avons étudié des corindons et rubis artificiels préparés selon le procédé de VERNEUIL. Trois coupes orthogonales entre elles ont été effectuées, et ont révélé une forte prédominance de désorientations par rotations autour de l'axe de croissance (Fig. 2). Un résultat semblable avait déjà été trouvé par d'autres auteurs, sur des monocristaux d'étain³⁾ et de chlorure de sodium⁴⁾ entre autres. Les désorientations observées sur le corindon sont de l'ordre de $30'$, mais peuvent exceptionnellement atteindre 4° . Sur les rubis, elles ne sont que de quelques minutes. Les détails des résultats expérimentaux sont en cours de publication⁵⁾.

Bibliographie.

- ¹⁾ U. M. MARTIUS, *Progress in Metal Physics* **5**, 279 (1954); P. B. HIRSCH, *ibid.* **6**, 236 (1956).
- ²⁾ A. GUINIER et J. TENNEVIN, *Acta Cryst.* **2**, 133 (1949).
- ³⁾ E. TEGHTSOONIAN et B. CHALMERS, *Canad. J. Phys.* **29**, 370 (1951); **30**, 388 (1952).
- ⁴⁾ D. A. JONES et T. SMITH, *Proc. Phys. Soc. B* **69**, 878 (1956).
- ⁵⁾ J.-P. JAN, *Bulletin Annuel de la Société Suisse de Chronométrie et du Laboratoire Suisse de Recherches Horlogères*, 1957; à paraître.

Défauts ponctuels dans les rubis

par P. DINICHERT (Laboratoire Suisse de Recherches Horlogères, Neuchâtel).

Le rubis est une pierre précieuse non seulement intéressante par ses applications industrielles, mais instructive aussi pour la connaissance du corps solide. Il peut être produit artificiellement selon le procédé de Verneuil. Sa coloration, allant du rose pâle au rouge foncé, est obtenue en adjoignant de l'oxyde de chrome Cr_2O_3 à l'alumine Al_2O_3 , qui, elle, donne le corindon incolore. On peut conférer d'autres propriétés encore à ces gemmes par diverses adjonctions, utilisées de manière essentiellement empirique jusqu'ici. Nous avons cherché à *calculer* et à *vérifier expérimentalement* les perturbations que des substances étrangères, telles que le Cr_2O_3 , incorporées au

corindon y provoquent. Plusieurs travaux*) traitent des problèmes analogues; ils se rapportent plutôt aux métaux, et la confrontation avec l'expérience n'est pas toujours immédiate.

On sait que le Cr se substitue de façon isomorphe au Al. Son oxyde, rhomboédrique comme celui du Al, a une maille de 13% plus volumineuse que ce dernier. Les mailles « parasites » de Cr_2O_3 se trouvent donc enserrées dans le réseau de Al_2O_3 . Il en résulte des déformations et partant des contraintes. On les calcule aisément moyennant certaines suppositions simplificatrices, à savoir la continuité et l'isotropie du milieu, ainsi que la sphéricité du noyau de Cr_2O_3 et de la gaine de Al_2O_3 dans laquelle il est fretté. Le diamètre de l'inclusion nous semble ici moins arbitraire que dans le cas des métaux. Des grandeurs atomiques, cristallographiques et élastiques qui interviennent, seule n'est pas connue la compressibilité du Cr_2O_3 compact. Nous avons déduit, par analogie avec des substances dont la compressibilité est mesurée tant pour le composé que pour les constituants, une valeur plus vraisemblable que celle qui consiste à prendre, en première approximation, la même compressibilité pour le noyau et l'enveloppe. D'intéressantes constatations ont été faites en prospectant systématiquement les constantes élastiques à ce point de vue. Le choix des solutions des équations différentielles, établies donc pour la symétrie sphérique, est dicté par les conditions aux limites. Celles-ci montrent qu'il faut tenir compte d'un *champ élastique* dit *image*, qui a d'ailleurs donné lieu à des controverses. Nos expériences parlent en faveur de son maintien.

Le calcul révèle notamment que la *densité* de l'enveloppe décroît, que cette diminution est indépendante de la distance du centre du défaut, qu'elle résulte uniquement des termes image et qu'elle compense partiellement l'accroissement de densité dû à la compression du noyau et du remplacement de ses atomes Al par des atomes Cr. La comparaison avec nos mesures de densité montre un très bon accord lorsqu'on admet que les mailles de Cr_2O_3 sont isolées, c'est-à-dire que le colorant est fortement dispersé.

D'autre part, la matière doit se désagréger si dans toute la gangue de Al_2O_3 les contraintes excèdent la tension de rupture. Or, c'est précisément le cas pour des teneurs en Cr_2O_3 dépassant 2,4%. On peut rapprocher ce résultat de la constatation pratique que pour des concentrations de colorant de quelques pour-cents, les pierres deviennent friables, voire impossibles à fabriquer. Il s'agirait là en quelque sorte d'une *limite de solubilité* liée à une instabilité mécanique.

On trouve, en tenant compte de la quantité de matière affectée par les déformations locales, comprenant des contractions radiales

et des extensions tangentielles, une dilatation moyenne du *réseau cristallin* de Al_2O_3 , conforme évidemment à sa diminution de densité. La valeur d'environ $2^0/_{00}$ pour 2% de Cr_2O_3 est en bon accord avec des mesures provisoires des constantes réticulaires, faites aux rayons X par S. STEINEMANN.

La *luminescence* est un autre phénomène affecté par des irrégularités du réseau. Nous avons étudié, en particulier, la largeur d'une raie de fluorescence (6590 Å), excitée par de la lumière ultra-violette, et constaté qu'elle augmentait avec la teneur en Cr_2O_3 (de 75% pour 2% de Cr_2O_3).

Enfin, en tenant compte du volume et de la forme de la maille cristalline ainsi que de la compressibilité des autres substances isomorphes du Al_2O_3 , nous avons cherché à prévoir leurs effets mécaniques en tant qu'*adjonctions* au corindon, en nous fondant sur les considérations ci-dessus. La comparaison qualitative avec les observations pratiques, là où elle a été possible, s'est souvent avérée probante.

*) *Bibliographie.*

F. R. N. NABARRO, Proc. Roy. Soc. A **175**, 519 (1940).

J. D. ESHELBY, J. Appl. Phys. **25**, 255 (1954).

J. D. ESHELBY, Acta Met. **3**, 487 (1955).

R. A. ORIANI, Acta Met. **4**, 15 (1956).

C. CRUSSARD, Acta Met. **4**, 555 (1956).

J. D. ESHELBY, Solid State Physics **3**, 79 (1956).

Caractère de la conductivité électrique de la glace

par J. C. DECROLY, H. GRÄNICHER et C. JACCARD
(Institut de Physique, E. P. F., Zurich).

Comme beaucoup d'isolateurs, la glace montre une faible conductivité électrique qui subsiste même avec des tensions continues, se maintenant à un état de régime stable et reproductible. La nature de la glace impose naturellement à l'esprit l'hypothèse d'un courant ionique analogue à celui de l'eau, et dû dans la glace pure à des ions OH_3^+ et OH^- . Toutefois, toujours par analogie avec d'autres isolateurs, la glace pourrait être un conducteur électronique avec une activation thermique suffisante. La limite d'absorption optique a été mesurée en 1936¹⁾ et se situe vers 1670 Å. Cela correspond à une zone interdite de 7,42 eV et la largeur de cette zone exclut une conductivité intrinsèque. Des mesures de thermoluminescence effectuées ces dernières années²⁾ ont permis de déterminer un niveau de

trappes d'une profondeur de 0,32 eV. L'existence possible de niveaux dûs aux impuretés inévitables ne permet pas d'exclure a priori une conductivité électronique extrinsèque et c'est pour en déterminer l'importance que des mesures quantitatives d'électrolyse ont été faites.

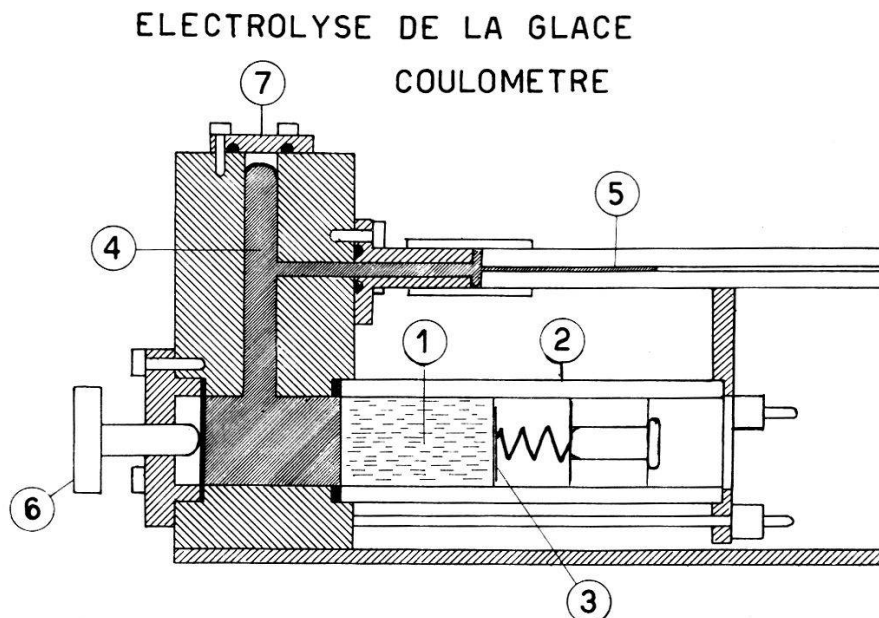


Fig. 1.

Dans l'appareil utilisé (fig. 1), le cristal de glace cylindrique 1 est collé dans un tube de plexiglas 2. Sur chaque face, une mince couche d'acide fluorhydrique entre le cristal et l'électrode assure un passage du courant continu sans formation de charge spatiale (électrode sandwich)³). Une des électrodes est en platine 3 et l'autre est une masse de mercure 4 qui monte dans un capillaire de verre 5 lors du dégagement des gaz. Cette disposition permet de mesurer des volumes de l'ordre du mm³, ce qui est indispensable à cause de la grande résistance du cristal. Le courant total qui passe à travers le cristal est stabilisé à 0,1% par compensation (galvanomètre + cellule photoélectrique) et la somme des erreurs sur le temps, la réduction aux conditions normales et le volume de gaz se monte environ à 3%. Des essais ont été faits avec le mercure comme anode, mais le dégagement d'oxygène est trop faible, car la surface de mercure se couvre d'une couche d'oxyde. Aussi n'avons-nous mesuré ultérieurement que le dégagement d'hydrogène à -10° C, avec de la glace pure presque monocristalline.

Les mesures typiques (fig. 2) montrent que le courant ionique n'atteint pas son régime immédiatement. La petite perte du début est due probablement à une solution ou adsorption du gaz. Après un certain temps (env. 10 min) le rapport courant ionique/courant

total est de 95 à 100%, ce qui dans le domaine d'erreur permet de conclure à un courant pratiquement ionique.

Cependant sous certaines conditions, et spécialement lorsque le courant total est petit (c'est-à-dire $50 \mu\text{A}$ au lieu de $300 \mu\text{A}$) ce rapport tombe jusqu'à 50% et la perte semble dépendre plus ou moins de la température et de la concentration de HF aux électrodes, mais le manque de reproductibilité indique plutôt une fuite due à une cause fortuite. Pour contrôler ceci, nous avons remplacé l'électrode de platine par une amenée d'hydrogène (environ 10 mm Hg

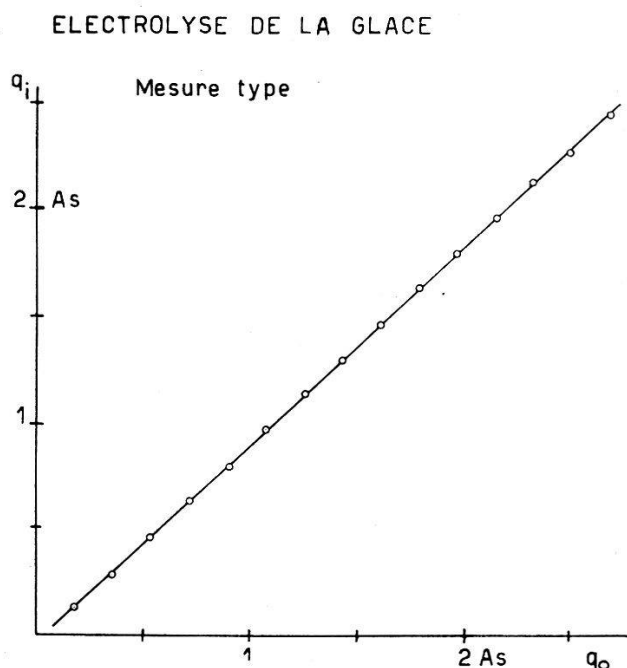


Fig. 2

de surpression), et mesuré le passage des gaz. On obtient un débit qui correspond quantitativement à la perte observée. Ayant répété l'expérience en amenant l'hydrogène directement à l'intérieur du cristal par un tube de verre scellé dans la glace, le débit tombe à zéro. Ainsi la fuite a lieu en surface entre la glace et le tube en plexi-glas, celui-ci se dilatant légèrement lors de son montage.

Des mesures qualitatives d'électrolyse avec de la glace contenant de l'acide fluorhydrique ont été déjà effectuées⁴), mais les résultats ci-dessus confirment nettement l'existence du caractère ionique de la conductivité de la glace pure.

Bibliographie.

- 1) CASSELL, Proc. Roy. Soc. A **153**, 154 (1936).
- 2) GROSSWEINER et MATHESON, J. Chem. Phys. **22**, 1514 (1954).
- 3) GRÄNICHNER, JACCARD, SCHERRER et STEINEMANN, Disc. Farad. Soc. **23**, 50 (1957).
- 4) WORKMAN, TRUBY et DROST-HANSEN, Phys. Rev. **94**, 1073 (1954) (Letter).

Croissance et raffinage contrôlés de cristaux de glace

par J. C. DECROLY et C. JACCARD
(Institut de Physique, E. P. F., Zurich).

Pour des mesures de constante diélectrique et de conductivité, nous avons dû chercher à produire des cristaux de glace soit chimiquement très purs, soit avec une quantité connue d'une impureté déterminée, et si possible des monocristaux d'orientation choisie. Des essais de raffinage par zone ont été abandonnés, car la différence de volume entre la glace et l'eau cause une trop grande variation de la géométrie. Il ne reste que la recristallisation en tube vertical depuis le bas où le volume d'eau peut se déplacer librement vers le haut. Dans l'appareil utilisé, la glace est produite dans des tubes de polyéthylène très minces, ayant un fond de plexiglas avec un étranglement et un capillaire. Ces tubes sont descendus lentement dans un liquide réfrigérateur (-10 à -40° C) avec un relais actionné par un générateur d'impulsions, ce qui donne des vitesses de croissance de $0,1$ à $50 \mu/\text{sec}$.

Lors de la cristallisation, la phase solide repousse les impuretés dans le liquide, et il se forme dans celui-ci à l'interface une couche de concentration élevée. Comme la concentration dans la glace (c_G) est approximativement toujours une fraction $1/S$ de celle de l'eau (c_E), on obtient par une application simple de l'équation de diffusion à un tube infiniment long une concentration maximale de Sc_0 à l'interface, où c_0 est la concentration primitive de l'eau. La glace a alors la concentration $Sc_0 \cdot 1/S$, c'est-à-dire qu'il n'y a pas de ségrégation effective. L'épaisseur de la couche impure est

$$\lambda = D/v$$

$$\begin{array}{l} D = \text{coefficient de diffusion ionique dans l'eau} \sim 10^{-5} \text{ cm}^2/\text{sec} \\ v = \text{vitesse de croissance} \sim 10^{-4} \text{ cm}/\text{sec} \end{array}$$

ce qui donne

$$\lambda = 1 \text{ mm.}$$

Cette considération est donc valable pour des cristaux plus grands que 1 cm (excepté au début et à la fin du cristal). Si on veut observer une ségrégation, il faut choisir une vitesse assez lente (plus petite que $10^{-6} \text{ cm}/\text{sec}$) ou alors détruire la couche impure par brassage.

Nous avons d'abord essayé de provoquer une convection thermique en chauffant la surface extérieure du tube de polyéthylène, mais le brassage est insuffisant. Ensuite des essais avec un faisceau d'ultrasons ont été également abandonnés, car la chaleur dégagée par le piezocristal était trop grande. Enfin nous avons obtenu des

résultats satisfaisants en brassant la solution avec une hélice en métal recouverte de polyéthylène mue par un arbre flexible en nylon.

Pour contrôler la concentration, nous avons mesuré dans une petite cellule étalonnée la résistivité des cristaux fondus (à 0° C, 1 kc) et comme cette méthode apporte des impuretés supplémentaires, nous avons dû choisir des concentrations de départ élevées (env. $10^{-3} n$ HF).

Les mesures (fig. 1) montrent que pour une vitesse de 50 μ /sec le raffinage est pratiquement nul, mais pour une vitesse de 2,5 μ /sec

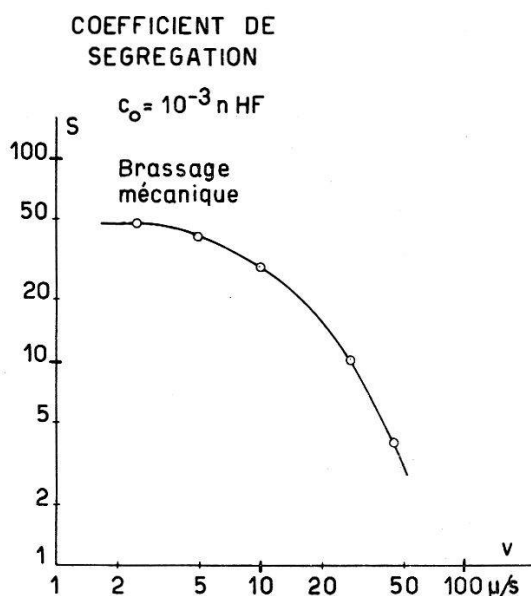


Fig. 1.

la concentration de la glace est environ 50 fois plus petite que celle de la solution. Un tel résultat nécessiterait sans brassage une vitesse cent fois plus faible et une prolongation inutile du temps de croissance.

Il a été jusqu'à présent impossible de produire des cristaux transparents avec une concentration de HF supérieure à $10^{-2} n$. Les essais se poursuivent avec d'autres impuretés et la production de monocristaux très purs.

Nous remercions M. R. C. HIMES du Battelle Memorial Institute de Columbus et M. le Prof. H. A. SMITH de l'Université du Tennessee de leurs communications personnelles concernant ce sujet.

Un de nous, J. C. D., remercie également l'Institut pour l'Encouragement de la Recherche Scientifique dans l'Industrie et l'Agriculture (Bruxelles) qui lui a offert la possibilité d'effectuer ces travaux à l'E.P.F.

Les propriétés électriques du sélénide d'argent Ag_2Se

par G. BUSCH et P. JUNOD (Laboratoire de physique du corps solide, EPF., Zurich).

Cette combinaison fut préparée de façon stœchiométrique par fusion sous vide des composantes dans des creusets de quartz. Les échantillons furent ensuite purifiés par fusion zonale. Des mesures de conductibilité électrique et d'effet Hall effectuées entre les températures de l'air liquide et 500°C montrent que le mode de conductivité dans les deux phases cristallines que présente cette substance est différent.

En effet, dans la phase inférieure, qui d'après BOETTCHER¹⁾ est tétragonale à face centrée, Ag_2Se est un semi-conducteur possédant une énergie d'activation $\Delta E_0 = 0,075\text{ eV}$. La valeur absolue de la conductibilité σ est élevée et, à 20°C , atteint $10^3\ \Omega^{-1}\text{ cm}^{-1}$, tandis que la constante de Hall R est égale à environ $2\text{ cm}^3/\text{Clb}$.

Si par contre la température devient supérieure à 133°C , la cellule élémentaire se contracte et devient cubique centrée intérieurement. Parallèlement, la conductibilité électrique augmente brusquement, et sa variation avec la température devient comparable à celle d'un métal. La constante de Hall subit une discontinuité semblable, à savoir une diminution brusque d'un facteur 3, ce qui montre une augmentation correspondante de la densité des porteurs de charges. Dans un intervalle de 200° environ, domaine dans lequel la phase cubique centrée intérieurement est stable, la constante de Hall est pratiquement indépendante de la température.

La mobilité des porteurs de charges, égale au produit de R et de σ , est d'environ $2000\text{ cm}^2\text{ V}^{-1}\text{ sec}^{-1}$ à la température ambiante, et varie proportionnellement à $1/T$ dans la phase supérieure.

Pour être sûr d'avoir à faire à une conductivité électronique pure, nous avons mesuré la variation magnétique de la résistance, et l'avons comparée à la valeur obtenue par calcul à partir de R et de σ . Le résultat confirme les mesures de REINHOLD²⁾ et WAGNER³⁾: il n'y a pas de conductibilité ionique mesurable dans Ag_2Se .

Nous croyons donc que le sélénide d'argent, semiconducteur jusqu'à 133°C , présente dans sa phase supérieure un mode de conductivité métallique. De nombreuses mesures magnétiques et optiques sont cependant encore nécessaires pour établir ce résultat de façon définitive.

Bibliographie.

- ¹⁾ A. BOETTCHER, G. HAASE et H. TREUPEL, *Z. angew. Phys.* **7**, 478—487 (1955).
- ²⁾ H. REINHOLD et H. MÖHRING, *Z. Phys. Chem.* **B 38**, 221 (1937, 8); **B 38**, 245 (1937, 8).
- ³⁾ C. WAGNER, *Z. Phys. Chem.* **B 21**, 42 (1933); **B 23**, 469 (1933).

Oszillatorische magnetische Widerstandsänderung von n -Typ InSb bei tiefen Temperaturen und hohen Feldstärken

von G. BUSCH, R. KERN

(Laboratorium für Festkörperphysik ETH., Zürich), und

B. LÜTHI

(Institut für Kalorische Apparate und Kältetechnik ETH., Zürich).

Wir haben die Widerstandsänderung einer einkristallinen n -Typ InSb-Probe ($n = 6,2 \cdot 10^{15}/\text{cm}^3$) in einem transversalen Magnetfeld bis 100 kGauss bei $4,2^\circ \text{K}$ und 80°K nach einer neuen Methode gemessen. Diese gestattet die kontinuierliche Aufzeichnung einer oszillatorischen Feldabhängigkeit der magnetischen Widerstandsänderung, wie sie seit der Entdeckung von DE HAAS *et al.*¹⁾ neuerdings auch an InSb von FREDERIKSE und HOSLER²⁾ bzw. KANAI und SASAKI³⁾ durch statische Messungen gefunden worden ist. Das Magnetfeld wird von einer eisenfreien Feldspule, die in flüssiges He bzw. flüssige Luft taucht, durch Kondensatorentladung erzeugt⁴⁾. Eine dem Feldstrom proportionale Spannung bestimmt die x -Ablenkung eines Kathodenstrahloszillographen, während der Spannungsabfall längs der gleichstromdurchflossenen Probe dem y -Verstärker zugeführt wird. Die im Messkreis störend auftretende Induktionsspannung wird mittelst einer Hilfseinrichtung kompensiert.

Die Aufnahmen bei 80°K zeigen folgenden Verlauf der relativen magnetischen Widerstandsänderung $\Delta\rho/\rho_0$ als Funktion der Feldstärke H : für Felder unterhalb 20 kGauss ist die Kurve nach oben gekrümmt und verläuft oberhalb 20 kGauss ungefähr linear mit H . Für 20 und 70 kGauss betragen die $\Delta\rho/\rho_0$ -Werte 0,83 bzw. 4,5, wobei die Geometrie der Probe den Absolutwert beeinflussen kann⁵⁾.

Im Gegensatz zum glatten Kurvenverlauf bei 80°K zeigen die Messungen bei $4,2^\circ \text{K}$ unterhalb 40 kGauss eine unverkennbare oszillatorische Komponente. Oberhalb 40 kGauss verläuft die Kurve glatt. Zwischen 40 und 60 kGauss ist $\Delta\rho/\rho_0 \sim H^2$, von 70 bis 100 kGauss verläuft $\Delta\rho/\rho_0$ ungefähr linear mit H . Für 10, 50 und 100 kGauss betragen die $\Delta\rho/\rho_0$ -Werte 0,24, 5,9 bzw. 21,5. Extrapolieren wir das Kurvenstück zwischen 40 und 60 kGauss unter Annahme eines H^2 -Gesetzes nach niedrigeren Werten und bilden die Differenz gegenüber den gemessenen $\Delta\rho/\rho_0$ -Werten, so erhalten wir als oszillatorischen Anteil eine Kurve, die bei 20 kGauss ein Maximum durchläuft und deren Nulldurchgänge ungefähr bei 13 und 37 kGauss liegen.

Diese oszillatorische Feldabhängigkeit, welche bei Transportphänomenen⁶⁾ wie auch bei der magnetischen Suszeptibilität⁷⁾ auftreten kann, lässt sich auf die Quantelung der Energiezustände im

Magnetfeld zurückführen. Nach LANDAU u. a.⁸⁾ kann dieser oszillatorische Anteil der quasifreien Elektronen im wesentlichen durch eine modulierte gedämpfte Schwingung von der Form

$$e^{-\pi^2 \frac{kT}{\mu^* H}} \sin \left(2\pi \frac{\zeta}{2\mu^* H} + \vartheta \right)$$

dargestellt werden, wobei μ^* das effektive Bohrsche Magneton, ζ die Fermi-Grenzenergie und ϑ einen Phasenwinkel bedeuten. In der $1/H$ -Darstellung beträgt die Periode $2\mu^*/\zeta$. Die Auswertung unserer Messungen liefert $(2\mu^*/\zeta)_{\text{exp.}} = 0,10 \pm 0,02 [\text{kGauss}]^{-1}$, wobei die Fehlerschranke die Willkür der Extrapolation berücksichtigt.

Andererseits lässt sich ζ bzw. $2\mu^*/\zeta$ unter Annahme starker Entartung des Elektronengases aus der Ladungsträgerkonzentration n berechnen. Unter der Voraussetzung kugelförmiger ζ -Fläche lässt sich zeigen, dass

$$\frac{2\mu^*}{\zeta} = \left(\frac{8\pi}{3} \right)^{2/3} \cdot \frac{4m}{h^2} \mu_B \cdot n^{-2/3}$$

wobei m , h und μ_B die übliche Bedeutung haben. Unter dieser Voraussetzung ist die Periode unabhängig von der effektiven Masse. Durch Einsetzen der aus Halleffektmessungen bestimmten Ladungsträgerkonzentration erhalten wir $(2\mu^*/\zeta)_{\text{ber.}} = 0,09 [\text{kGauss}]^{-1}$ in befriedigender Übereinstimmung mit dem experimentellen Wert.

Literatur.

- 1) L. SCHUBNIKOW und W. J. DE HAAS, Nature **126**, 500 (1930).
- 2) H. P. R. FREDERIKSE und W. R. HOSLER, Canad. J. Phys. **34**, 1377 (1956).
- 3) Y. KANAI und W. SASAKI, J. Phys. Soc. Japan **11**, 1017 (1956).
- 4) J. L. OLSEN, Helv. Phys. Acta **26**, 798 (1953).
- 5) H. WELKER und H. WEISS, Solid State Physics **3**, 1 (1956).
- 6) Siehe z. B. T. G. BERLINCOURT und M. C. STEELE, Phys. Rev. **98**, 956 (1955).
- 7) D. SHOENBERG, Phil. Trans. Roy. Soc. A **245**, 1 (1952).
- 8) G. ZIL'BERMAN, Soviet Phys. JETP **2**, 650 (1956).

Über die Feldparameter der galvano- und thermomagnetischen Transversaleffekte in Ferromagneten

von G. BUSCH, F. HULLIGER und R. JAGGI
(Laboratorium für Festkörperphysik ETH., Zürich).

Die vier Transversaleffekte (Hall-, Etingshausen-, Righi-Leduc- und Etingshausen-Nernst-Effekt) sind bei Ferromagneten nicht proportional zur magnetischen Induktion B . Beim Nickel stellte schon HALL 1881 eine Art Sättigung des Hall-Effektes fest, d. h.

nach einem anfänglich steilen linearen Anstieg geht die $E_H(B)$ -Kurve nach Erreichen der magnetischen Sättigung der Probe in eine zweite, flachere Gerade über. Nach PUGH¹⁾ beschreibt man dieses Verhalten durch zwei Hall-Koeffizienten, einen „ordentlichen“ (R_0) und einen „ausserordentlichen“ (R_1)

$$E_H/j = R_0 \mu_0 H + R_1 M \quad (1)$$

oder mit Hilfe eines „Feldparameters“ α_R

$$E_H/j = R_0 (\mu_0 H + \alpha_R M), \quad \alpha_R = \frac{R_1}{R_0}. \quad (2)$$

Die übrigen Transversaleffekte zeigen die gleiche Feldabhängigkeit. Es lassen sich daher ebenfalls ordentliche (P_0, S_0, Q_0) und ausserordentliche Koeffizienten (P_1, S_1, Q_1) einführen. Mit Hilfe der entsprechenden Feldparameter ($\alpha_P, \alpha_S, \alpha_Q$) können die Effekte formal auf die Wirkung eines „effektiven innern Feldes“ $B_{\text{eff}} = \mu_0 H + \alpha M$ zurückgeführt werden. Um abzuklären, ob für alle Effekte dasselbe effektive Feld massgebend ist, verglichen wir aus älteren Literaturdaten berechnete Werte für die Feldparameter²⁾. Die Auswertungen ergeben für Nickel $\alpha_R \approx \alpha_S$, hingegen $\alpha_Q > \alpha_R$, wobei

$$\alpha_Q/\alpha_R \approx 1,5 \dots 2.$$

Bei Nichrom jedoch scheint $\alpha_Q < \alpha_R$

$$(T = 368^\circ \text{K}: \alpha_Q/\alpha_R \approx 0,7).$$

Für Eisen und Kobalt sind aus den vorhandenen Messungen ausser α_R keine Feldparameter bestimmbar. Wir können aber auf indirektem Weg etwas über diese Parameter erfahren. Für gewöhnliche Metalle sind die Koeffizienten über die elektrische bzw. thermische Leitfähigkeit verknüpft:

$$S = \sigma R \quad (3)$$

$$Q_{is} = \frac{\lambda}{T} P \quad (4)$$

Aus den Herleitungen von (3) und (4) geht hervor, dass korrekterweise gilt (wichtig auch im Falle des Wismuts):

$$(SB) = \sigma (RB) \quad (5)$$

$$(QB) = \frac{\lambda}{T} (PB) \quad (6)$$

Für Ferromagneten gehen nun (5) und (6) über in

$$S_0 \mu_0 H + S_1 M = \sigma (R_0 \mu_0 H + R_1 M) \quad (7)$$

$$Q_0 \mu_0 H + Q_1 M = \frac{\lambda}{T} (P_0 \mu_0 H + P_1 M) \quad (8)$$

Da (7) und (8) für beliebiges Magnetfeld gelten, müssen die Beziehungen (3) und (4) für die ordentlichen wie für die ausserordentlichen Koeffizienten einzeln erfüllt und die entsprechenden Feldparameter gleich sein ($\alpha_R = \alpha_S$ und $\alpha_Q = \alpha_P$). Die vorhandenen Messungen erlaubten nur bei Nickel eine Überprüfung von (3) für beide Koeffizienten. Die experimentellen Daten lassen auf $\alpha_R \approx \alpha_S$ schliessen. Für Eisen und Kobalt sind die Beziehungen (3) und (4) für die ausserordentlichen Koeffizienten befriedigend erfüllt. Unter der Annahme, dass die ordentlichen Koeffizienten durch die Elektronentheorie der Metalle erklärt werden, dürfen wir (3) und (4) auch für diese Koeffizienten als erfüllt ansehen. Dies bedeutet aber, dass für Eisen, Kobalt und Nickel im untersuchten Temperaturgebiet gilt:

$$\alpha_R \approx \alpha_S \quad \text{und} \quad \alpha_Q \approx \alpha_P.$$

Aus den vorliegenden Daten kann man den Schluss ziehen, dass die Feldparameter für alle Effekte mindestens grössenordnungsmässig gleich sind. Präzisere Aussagen lassen sich wohl erst auf Grund sorgfältiger Messungen aller Effekte an derselben Probe über den gesamten ferromagnetischen Temperaturbereich machen.

Literatur.

- 1) E. M. PUGH, Phys. Rev. **36**, 1503 (1930).
 2) G. BUSCH, F. HULLIGER und R. JAGGI, Helv. Phys. Acta **30**, im Druck (1957).

Effets Hall et Righi-Leduc dans les ferromagnétiques

par D. RIVIER (Laboratoire de Physique de l'Université de Lausanne).

1. Les deux effets Hall et Righi-Leduc peuvent être décrits en partant des équations de MEIXNER¹⁾

$$J_i^{Q*} = \sum_{\kappa} (\lambda_{i\kappa} G_{\kappa} - \Pi_{i\kappa} J_{\kappa}) \quad i, \kappa = 1, 2, 3 \quad (1)$$

$$E_i^* = \sum_{\kappa} (\varepsilon_{i\kappa} G_{\kappa} + \varrho_{i\kappa} J_{\kappa})$$

qu'on peut écrire aussi:

$$J_i^{Q*} = \sum_{\kappa} (K_{i\kappa} G_{\kappa} + w_{i\kappa} E_{\kappa}^*) \quad (\kappa) = (\lambda - \Pi \gamma \varepsilon), (w) = -\Pi \gamma \quad (1a)$$

avec

$$J_i = \sum_{\kappa} (\tau_{i\kappa} G_{\kappa} + \gamma_{i\kappa} E_{\kappa}^*) \quad (\tau) = (-\gamma \varepsilon), \quad (\gamma) = (\varrho)^{-1}$$

et où l'on utilise les notations

$$\vec{J}^{Q*} = \vec{J}^Q - \frac{\varepsilon}{e} \vec{J} \quad \vec{J} \text{ densité de courant électrique}$$

$$\vec{G} = -\text{grad } T \quad \vec{J}^Q \text{ densité de courant d'énergie}$$

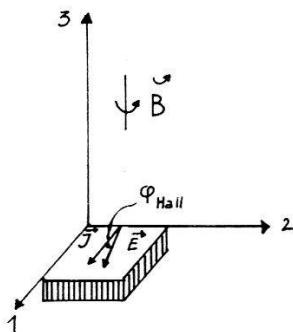
$$\vec{E}^* = \vec{E} - \text{grad} \frac{\xi}{e} \quad e (< 0) \text{ charge de l'électron}$$

\vec{E} champ électrique ξ enthalpie libre de l'électron

λ_{ix} , Π_{ix} , ϵ_{ix} et ρ_{ix} sont les tenseurs conductivité calorifique, de PELTIER, pouvoir thermoélectrique et résistivité électrique. Dans un milieu isotrope et en l'absence de champ d'induction magnétique extérieur, ces tenseurs se réduisent à des multiples du symbole de KRONECKER δ_{ix} .

2. L'effet Hall isotherme²⁾ s'obtient en plongeant une plaque métallique située dans le plan 12 (voir la figure 1) dans un champ d'induc-

EFFET HALL ISOTHERME



EFFET RIGHI - LEDUC

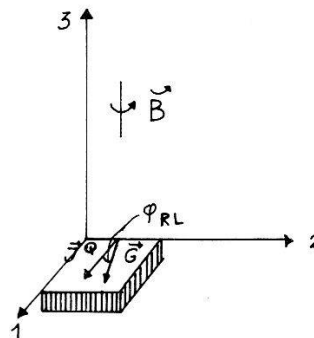


Fig. 1.

tion magnétique uniforme $\vec{B} = (0, 0, B)$ avec les conditions

$$\vec{G} = 0 \quad \vec{J} = (J, 0, 0) \quad (2)$$

Alors, par (1)

$$\begin{cases} E_1 = \rho_{11} J \\ E_2 = \rho_{21} J \end{cases} \text{ avec } R = \frac{\rho_{21}}{B}, \text{ constante de Hall.} \quad (3)$$

L'angle φ_{Hall} entre les vecteurs \vec{E} et \vec{J} est donné par

$$\text{tg } \varphi_{\text{Hall}} = \frac{E_2}{E_1} = - \frac{\gamma_{21}}{\gamma_{22}} = \frac{R}{\rho_{11}} B \quad (3a)$$

B est l'induction magnétique à l'intérieur de la plaque. Dans le cas des ferromagnétiques, la constante de Hall se réduit, pour les champs d'induction nettement inférieurs à la polarisation magnétique spontanée P_s , à sa partie extraordinaire R_1 . L'expérience²⁾ montre que cette dernière satisfait à la relation

$$R_1 \varrho^{-n} = Z_n \quad \varrho = + \frac{1}{3} \varrho_{33} + \frac{2}{3} \varrho_{11} .$$

pour $T > \Theta/10$ (Θ température de Debye), (4)

Z_n étant indépendant de la température. Pour le fer, on a $n = 1,94$, pour le nickel, on a observé des valeurs allant de $n = 1,42$ à $n = 1,97$.

Plusieurs théories³⁻⁵) ont été proposées pour expliquer (4), aucune n'étant actuellement satisfaisante. Elles se fondent toutes sur l'interaction de spin orbite donnée pour responsable de l'effet Hall extraordinaire des ferromagnétiques, mais font appel à des modèles différents, aboutissant à des valeurs différentes pour Z_n et pour n^5).

Il est donc indispensable de faire encore plus largement appel à l'expérience pour l'élaboration d'une théorie satisfaisante de l'effet Hall extraordinaire.

3. Le but de cette note est de montrer que les mesures de l'effet Righi-Leduc peuvent servir dans ce dessein.

L'effet Righi-Leduc²) s'obtient dans la plaque de la fig. 1 en remplaçant les conditions (2) par les conditions

$$\vec{J} = 0 \quad \vec{J}^{Q*} = \vec{J}^Q = (J^Q, 0, 0) \quad (5)$$

Alors, par (1a)

$$J_2^{Q*} = \lambda_{21} G_1 + \lambda_{22} G_2 = 0 \quad (6)$$

$$G_2/G_1 = -\lambda_{21}/\lambda_{22} = SB \quad S \text{ constante de Righi-Leduc}$$

L'angle φ_{RL} entre les vecteurs \vec{G} et \vec{J}^Q est donné par

$$\text{tg } \varphi_{RL} = \frac{G_2}{G_1} = SB. \quad (7)$$

4. Un lien entre l'effet Righi-Leduc et l'effet Hall est fourni par la loi de WIEDEMANN-FRANZ généralisée²)

$$\frac{\lambda_{\iota\kappa}}{\gamma_{\iota\kappa} T} = L \quad \iota, \kappa = 1, 2, 3 \quad (8)$$

où L est le nombre de LORENZ défini par

$$L = \frac{\lambda}{\gamma T} \quad (8a)$$

où λ et γ sont les conductivités thermique et électrique moyennes ou isotropes.

La validité de (8) — au moins en ce qui concerne les ordres de grandeurs — se fonde dans le cas des éléments ferromagnétiques, d'une part sur le fait qu'aux températures du laboratoire, ces métaux suivent la loi (8a), avec des valeurs de L voisines de

$$L_0 = \frac{\pi^2}{3} \left(\frac{k}{e}\right)^2 = 2,45 \cdot 10^{-8} \left[\frac{\text{volt}}{\text{degré}}\right]^2, \quad (k \text{ constante de BOLTZMANN})$$

et d'autre part sur la comparaison des valeurs de φ_{RL} et φ_{Hall} (voir le tableau I).

Tableau I.

Nombre de LORENZ, angles de HALL et de RIGHI-LEDUC (unités MKSA)

Elément	Θ_D ⁷⁾	$T(^{\circ}\text{Abs.})$	L ^{8,9)}	$\frac{\text{tg } \varphi_H}{B} = R\gamma$ ⁸⁾	$\frac{\text{tg } \varphi_{RL}}{B} = S$ ⁸⁾
Fe	467	322	$2,5 \cdot 10^{-8}$	$+ 8,8 \cdot 10^{-3}$	$+ 5,5 \cdot 10^{-3}$
Co	387	298	$2,2 \cdot 10^{-8}$	$+ 5,4 \cdot 10^{-3}$	$+ 3,8 \cdot 10^{-3}$
Ni	450	311	$2,0 \cdot 10^{-8}$	$- 9 \cdot 10^{-3}$	$- 5,3 \cdot 10^{-3}$

5. La combinaison des lois expérimentales (4) et (8) donne, en tenant compte de (1a), la relation suivante pour la constante extraordinaire de Righi-Leduc S_1 (à laquelle se réduit la constante S pour des champs $B < P_s$):

$$S_1 \left(\frac{\lambda}{LT} \right)^{n-1} = Z_n \quad T > \frac{\Theta}{10} \quad (9)$$

qui est le pendant thermique de (4).

Le tableau II, groupant les quelques résultats expérimentaux fournis par la littérature actuellement à disposition, permet un premier contrôle de la relation (9), en tous les cas en ce qui concerne les ordres de grandeurs. (En effet, les mesures de R , S , λ , γ et n ne concernent pas toutes le même échantillon.) Dans le cas du fer, l'accord avec l'expérience est bon. Dans celui du nickel, cet accord n'existe pas si l'on prend $n = 1,42$, et il est moins mauvais pour $n = 1,97$. ($Z_{1,97}$ et $Z_{1,42}$ sont dans le rapport de 10^4 environ!)

De cet examen des résultats obtenus jusqu'à ce jour pour l'effet Righi-Leduc, il ressort que dans (4), il faudrait plutôt faire $n = 2$ pour les ferromagnétiques *purs*, cela en accord avec les théories de KARPLUS et LUTTINGER⁴⁾ et de SMIT⁵⁾.

6. D'un point de vue plus général, ce qui précède montre l'avantage qu'on peut tirer de la combinaison des études de l'effet Hall et de l'effet Righi-Leduc. Il ne s'agit d'ailleurs là que d'une extension de la méthode si féconde qui a combiné depuis longtemps les études des conductibilités calorifique et électrique. Mais cette combinaison devrait, ici surtout, pouvoir s'étendre jusque dans l'expérience même: les mesures d'effet Righi-Leduc et d'effet Hall en fonction de la température devraient être menées *sur le même échan-*

tillon, et toujours accompagnées de mesures simultanées des résistivités calorifique et électrique.

Tableau II.

Vérification de la relation $S (\lambda/LT)^{n-1} = Z_n$ (unités MKSA).

Elément	⁴⁻¹⁰⁾ n	T °K	⁸⁾ $S \left(\frac{\lambda}{LT} \right)$	$S \left(\frac{\lambda}{LT} \right)^{n-1}$	¹⁰⁾ Z_2	¹⁰⁾ Z_n
Fe	1,94	304	$6,2 \cdot 10^4$	$2,3 \cdot 10^4$	$5,2 \cdot 10^4$	$2,0 \cdot 10^4$
		334	$6,0 \cdot 10^4$	$2,3 \cdot 10^4$	$5,1 \cdot 10^4$	$2,0 \cdot 10^4$
Ni	1,42	311	$5,0 \cdot 10^4$	4,5	$9,3 \cdot 10^4$	9,1
		330	$4,2 \cdot 10^4$	4,0	$8,9 \cdot 10^4$	9,0
		350	$3,5 \cdot 10^4$	3,5	$8,7 \cdot 10^4$	9,2

Références.

- 1) J. MEIXNER, Ann. Phys. **35**, 701 (1939); **40**, 165 (1941).
- 2) F. SEITZ and D. TURNBULL editors: Solid State Physics: advances in research and applications. Academic Press, New York 1955, Vol. V, article by J. P. JAN.
- 3) A. SAMOILOVICH and U. KON'KOV, Exptl. Theoret. Phys. **20**, 782 (1950).
- 4) R. KARPLUS and J. M. LUTTINGER, Phys. Rev. **95**, 1154 (1954).
- 5) J. SMIT, Galvanomagnetic properties of ferromagnetic metals and alloys, Thesis Leyde (1956).
- 6) L. L. CAMPBELL, Galvanomagnetic and Thermomagnetic Effects (Longmans, Green & Co. London 1923).
- 7) CH. KITTEL, Introduction to Solid State Physics, 2nd ed. (Wiley, New York 1956).
- 8) W. MEISSNER, Elektronenleitung usw., Handbuch der Experimentalphysik, XI/2 (Leipzig 1935).
- 9) Thermal conductivity of Metals and Alloys at Low Temperatures. National Bureau of Standards 556 (1954).
- 10) J. P. JAN, Helv. Phys. Acta **25**, 677 (1952).

Effet d'un champ électrique cubique sur le niveau fondamental de l'ion Gd⁺⁺⁺

par R. LACROIX (Université de Genève).

Le niveau fondamental de l'ion Gd⁺⁺⁺ est le niveau $^8S_{7/2}$, appartenant à la configuration $4f^7$. Le champ électrique cristallin de symétrie cubique ne peut agir sur un tel état, dont le moment cinétique orbital \vec{L} est nul, que par des termes d'ordre élevé du calcul des perturbations. Les configurations autres que $4f^7$ correspondant à des énergies considérablement plus élevées, la plus grande partie de l'effet sera due aux éléments de matrice du champ cristallin V et de l'interaction spin-orbite A entre des états de $4f^7$.

Dans le cas tout à fait analogue de la configuration d^5 , il a été signalé par VAN VLECK et PENNEY¹⁾ et par PRYCE²⁾ que la première approximation à laquelle la théorie des groupes permet de n'être pas nulle est la cinquième. Le raisonnement peut être appliqué à la configuration f^7 sans aucune modification. Cependant, VAN VLECK et PENNEY font remarquer qu'il est possible que cette approximation soit accidentellement nulle.

Nous allons montrer que c'est précisément le cas, à savoir que toutes les approximations d'ordre impair ne faisant intervenir que des états de f^7 (ou d^5) sont nulles. La démonstration est applicable à tout champ cristallin de symétrie centrée, c'est-à-dire dont le potentiel est développable en fonctions de Laplace Y_l^m d'indice l pair. Les termes d'indice impair ne contribueraient du reste pas à l'approximation considérée.

L'hamiltonien de l'ion est de la forme :

$$\mathcal{H} = \mathcal{H}_0 + Q + A + V$$

où \mathcal{H}_0 est l'hamiltonien pour l'approximation par un champ de force centrale, Q l'énergie d'interaction électrostatique entre les 7 électrons f , A l'interaction spin-orbite et V l'énergie due au champ électrique cristallin de symétrie centrée.

Les états propres de \mathcal{H}_0 peuvent être exprimés dans la quantification $|\alpha v S L M_S M_L\rangle$, où v est le nombre quantique d'ancienneté (seniority number) introduit par RACAH.

Il résulte des travaux de ce dernier (réf. 3, éq. 74 et 76) que les états des configurations f^7 et d^5 se subdivisent en deux classes telles que les opérateurs V et A n'ont pas d'éléments de matrice entre des états de la même classe, mais seulement entre des états de classes différentes. RACAH a d'autre part démontré (réf. 4, éq. 65) que ces deux classes satisfont respectivement aux relations :

$$v \equiv 1 \pmod{4} \qquad v \equiv 3 \pmod{4}$$

La règle de sélection $\Delta v = 0, \pm 2$ à laquelle obéissent (réf. 4, éq. 66) les éléments de matrice d'opérateurs tels que A et V se réduit donc, dans le cas que nous considérons, à $\Delta v = \pm 2$.

Quant à l'opérateur Q , on peut montrer que ses éléments de matrice répondent à la règle de sélection $\Delta v = 0, \pm 2, \pm 4$, qui se particularise dans le cas des configurations f^7 et d^5 en $\Delta v = 0, \pm 4$.

Il en résulte qu'il n'y a d'éléments de matrice de Q qu'entre des états de la même classe. Ainsi, bien que v cesse d'être un bon nombre quantique pour les états propres de $\mathcal{H}_0 + Q$, les deux classes conservent leur signification.

Si maintenant nous voulons lever la dégénérescence du niveau ${}^8S_{7/2}$ de f^7 par l'action de A et V , il nous faut construire une équation séculaire où les éléments du déterminant sont des sommes de chaînes d'éléments de matrice de A et V commençant et se terminant par un état de ${}^8S_{7/2}$. Ces chaînes, ayant à chaque bout deux états de la même classe et étant construites de maillons qui font passer d'une classe à l'autre, comportent nécessairement un nombre pair d'éléments, d'où s'infère que seules les approximations d'ordre pair sont différentes de zéro.

En particulier, dans le cas d'un champ cubique, la cinquième approximation tombe et la première approximation non nulle est la sixième. Le raisonnement est évidemment aussi applicable au niveau ${}^6S_{5/2}$ de la configuration d^5 .

Une étude numérique détaillée est en préparation.

Bibliographie.

- 1) J. H. VAN VLECK et W. G. PENNEY, *Phil. Mag.* **17**, 961 (1934).
- 2) M. H. L. PRYCE, *Phys. Rev.* **80**, 1107 (1950).
- 3) G. RACAH, *Phys. Rev.* **62**, 438 (1942).
- 4) G. RACAH, *Phys. Rev.* **63**, 367 (1943).

Hyperfeinaufspaltung der paramagnetischen Resonanz von Pr^{3+} in keramischem LaAlO_3

VON H. GRÄNICHER, K. HÜBNER und K. A. MÜLLER
(Laboratorium für Festkörperphysik der ETH., Zürich).

Das paramagnetische Resonanzspektrum von dreiwertigen Praseodymionen in keramischem LaAlO_3 wurde mit einer Strahlung von 3,2 cm Wellenlänge bei 4,2° K untersucht. Die Molkonzentration der Pr-Ionen in den verwendeten Proben betrug 10^{-3} und $3 \cdot 10^{-3}$. Entsprechend dem Kernspin von 5/2 des einzigen stabilen Isotops 141 konnten sechs äquidistante Resonanzlinien beobachtet werden. Der Abstand der einzelnen, um einen g -Faktor von 2,7 zentrierten Linien ist 954 ± 13 Gauss. Die Linienform ist stark asymmetrisch.

LaAlO_3 kristallisiert nach dem Perowskittyp und hat in erster Näherung kubische Symmetrie. Die La^{3+} -Ionen und damit auch die sie ersetzenden Pr^{3+} -Ionen besitzen als nächste Nachbarn zwölf Sauerstoffatome. Röntgenmessungen bei 300° K, 200° K und 80° K ebenso paramagnetische Resonanzmessungen an Gd^{3+} im LaAlO_3 bei 80° K und 4,2° K haben gezeigt, dass das LaAlO_3 im ganzen Temperaturbereich eine trigonale Deformation aufweist, welche mit sinkender Temperatur zunimmt¹⁾. Aus den Röntgenuntersuchungen

VON GELLER und BALA²⁾ geht hervor, dass die La³⁺-respektive Pr³⁺-Ionen bei Zimmertemperatur wahrscheinlich die Punktsymmetrie $C_{3v} - \bar{3} m$, aber möglicherweise sogar $D_{3d} - \bar{3} m$ besitzen. Wir dürfen deshalb annehmen, dass die Symmetrie des elektrischen Kristallfeldes bei 4,2° K mindestens $C_{3v} - \bar{3} m$ ist. Unter dem Einfluss eines solchen Feldes spaltet der 3H_4 -Grundzustand des Pr³⁺-Ions ($4f^2$) in drei Singulets und drei Dubletts auf.

JUDD³⁾ konnte zeigen, dass das tiefste Dublett als eine Mischung von Komponenten des Gesamtdrehimpulses J_z folgendermassen dargestellt werden kann, wobei z die Richtung der trigonalen Achse bezeichnet:

$$a | J_z = \pm 4 \rangle + b | J_z = \pm 1 \rangle + c | J_z = \mp 2 \rangle \quad a^2 + b^2 + c^2 = 1.$$

Das obere Vorzeichen gehört zum einen Niveau, das untere zum anderen. Es ist dies jedoch kein Kramersdublett ($4f^2$), und da J_x und J_y nicht vorhanden sind, kann keine Resonanzabsorption erfolgen. Erst eine örtliche, etwa durch den Ionenradiusunterschied zwischen Pr³⁺ und La³⁺ erzeugte Kristallgitterverzerrung bewirkt durch die kleine Aufspaltung der beiden Niveaus, dass die Übergangswahrscheinlichkeit für Hochfrequenzmagnetfelder parallel zum konstanten Magnetfelde nicht mehr verschwindet. Der g -Faktor errechnet sich zu

$$g_{\parallel} = \frac{8}{5} (4 a^2 + b^2 - 2 c^2) \quad g_{\perp} = 0$$

BLEANY *et al.*⁴⁾ haben für diesen Sachverhalt unter Berücksichtigung des Kernspins den folgenden Hamiltonoperator angegeben:

$$H = g_{\parallel} \beta H_z S_z + A S_z I_z + \Delta_x S_x + \Delta_y S_y; \quad S = 1/2; \quad I = 5/2.$$

Dieser Operator besitzt die Eigenwerte:

$$h\nu = [(g_{\parallel} \beta H_z + A m)^2 + \Delta^2]^{1/2}, \text{ wobei } \Delta^2 = \Delta x^2 + \Delta y^2$$

ein Mass für die Verzerrungen des Kristalls ist, welche einer Gaussverteilung gehorchen sollen. Für einen Einkristall ergibt sich somit ein Ansteigen der Intensität entsprechend einer Gausskurve, welche jedoch wegen der zu Δ proportionalen Übergangswahrscheinlichkeit für $\Delta = 0$ auf Null abfällt. Nun sind in unseren Proben alle Winkel Θ zwischen der Kristallachse z und dem Magnetfelde H möglich und gleich wahrscheinlich. Für $A = 0$ und $\Delta = 0$ würde sich die Resonanzbedingung zu $h\nu = g\beta H_z$ mit $g = g_{\parallel} \cos \Theta$ schreiben. Nach SANDS⁵⁾ ergibt sich für diese Bedingung von dem Grenzmagnetfelde $H_0 = h\nu/g_{\parallel} \beta$ an mit zunehmendem Magnetfeld eine zu $1/H^2$ proportionale Absorption. Die durch den Δ -Term zusammen mit der polykristallinen Ausschmierung bewirkte Asymmetrie vermag unsere Form

der Linien hinreichend zu erklären, wenn wir für die ganze Halbwertsbreite der Gaussverteilung einen Wert von 70 Gauss annehmen. Damit gelingt es, die Verschiebung zu bestimmen zwischen dem Ort einer Linie, wo die Intensität maximal und demjenigen, wo $\Delta = 0$ ist. Daraus erhalten wir $g_{||}$ und die Hyperfeinaufspaltungskonstante A

$$g_{||} = 2,67 \pm 0,02 \quad A = 0,119 \pm 0,03 \text{ cm}^{-1}$$

Mehr Information wäre, als seltene Ausnahme, auch aus einkristallinen Proben nicht zu erhalten. Da sich jedoch symmetrisch zur höchsten Resonanzlinie zwei schwache Satelliten im Abstände von 300 Gauss zeigen, möchten wir den immerhin sehr unwahrscheinlichen Fall nicht völlig ausschliessen, dass diese 3 Linien von einer anderen Ursache stammen. Die tiefste Linie wäre für uns nicht mehr beobachtbar und $g_{||}$ als auch A um einen Faktor 1,62 grösser.

Messungen von BLEANY und SCOVIL⁶⁾ am Praseodymethylsulfat und von COOKE und DUFFUS⁷⁾ am Praseodym-Magnesiumdoppelnitrat ergaben $g_{||}$ -Faktoren von 1,69 und 1,55. In unserem Falle ist also die Zumischung des Zustandes $J_z = 4$, beim tiefsten Dublett grösser als bei den beiden Salzen. Daraus kann man schliessen, dass die Kristallparameter $A_n^m < r^n >$ im LaAlO_3 ziemlich von den in diesen Salzen bestimmten Grössen abweichen. Zum gleichen Schluss kommt man auch auf Grund einer anderen Tatsache:

Wenn man voraussetzt, dass die Zustände, welche das besetzte Dublett eines Ions beschreiben, Eigenzustände des totalen Drehimpulses J sind, so konnten ELLIOTT und STEVENS⁸⁾ zeigen, dass das Verhältnis $A/g_{||}$ für das Ion konstant ist. Wird hingegen für ein Ion in verschiedenen Kristallstrukturen ein anderes Verhältnis $A/g_{||}$ festgestellt, so kann man die Kristallfeldaufspaltung nicht mehr als klein gegenüber der Aufspaltung der Niveaus des freien Ions betrachten. Das erste angeregte Niveau des Pr^{3+} -Ions liegt nach ELLIOTT, JUDD und RUNCIMAN⁹⁾ 2500 cm^{-1} über dem Grundniveau. Ändert sich die Kristallaufspaltung, welche von der Grössenordnung 100 cm^{-1} ist, um einen Faktor zwei, so wird eine Änderung des Verhältnisses $A/g_{||}$ von etwa 10% erwartet. Dies ist beim LaAlO_3 der Fall, indem $A/g_{||}\beta = 954 \pm 13$ Gauss beträgt, im Vergleich zu den Messungen am Ethylsulfat und Doppelnitrat, wo für beide Salze der Wert $A/g_{||}\beta = 1050 \pm 10$ Gauss erhalten wurde.

Literatur.

- 1) H. GRÄNICHER und K. A. MÜLLER, Suppl. Nuovo Cimento (demnächst).
- 2) S. GELLER und V. B. BALA, Acta Cryst. **9**, 1019 (1956).
- 3) B. R. JUDD, Proc. Roy. Soc. **232**, 458 (1955).
- 4) B. BLEANY et al., Phil. Mag. **45**, 991 (1954).

- 5) R. H. SANDS, Phys. Rev. **99**, 1222 (1955).
 6) B. BLEANY und H. E. D. SCOVIL, Phil. Mag. **43**, 999 (1952).
 7) A. H. COOKE und H. J. DUFFUS, Proc. Roy. Soc. **229**, 407 (1955).
 8) R. J. ELLIOTT und K. W. H. STEVENS, Proc. Roy. Soc. **218**, 553 (1953).
 9) J. P. ELLIOTT und B. R. JUDD und W. A. RUNCIMAN, Proc. Roy. Soc. **240**, 509 (1957).

β - γ -Polarisationskorrelation von Au¹⁹⁸

VON J. BERTHIER, P. DEBRUNNER, W. KÜNDIG und B. ZWAHLEN
 (Physikalisches Institut der ETH., Zürich).

Wir haben mit der in einer früheren Mitteilung¹⁾ beschriebenen Apparatur an Au¹⁹⁸ die β - γ -Polarisationskorrelation

$$W(\Theta, \tau) = 1 + \tau A \frac{p}{E} \cos \Theta$$

zwischen dem β^- -Spektrum von 959 KeV Grenzenergie und der γ -Linie von 412 KeV gemessen. Die Spinzunordnung ist durch verschiedene Messungen sichergestellt: Der β -Übergang $2^- \rightarrow 2^+$ ist einfach verboten, $\log ft = 7,4$, allowed shape, der γ -Übergang $2^+ \rightarrow 0^+$ ist ein reiner E 2²⁻⁵). Die β - γ -Winkelverteilung ist nahezu isotrop⁶⁾.

Als Quelle verwendeten wir einerseits in Harwell bestrahltes Gold, das wir in Form von AuCl₂ auf einer Formvarfolie eintrocknen liessen, andererseits Goldfolien von 0,3 mg/cm² auf Formvar, die in Würenlingen bestrahlt wurden.

Die experimentelle Anordnung ist identisch mit der früher beschriebenen. Es wurden alle β mit Energien $E \geq 170$ KeV

$$\left\langle \frac{p}{E} \right\rangle = 0,82$$

und alle γ mit Energien $E \geq 200$ KeV registriert. Wegen der Abnahme der Quellenstärke während der Meßzeit ($\tau = 2,7$ d⁷⁾) wurde die Zahl der Koinzidenzen durch die γ -Stosszahl dividiert. Man bekommt dadurch nach Abzug des Beitrags der zufälligen Koinzidenzen die zeitlich konstanten Grössen KR_{wahr}^+ bzw. KR_{wahr}^- . Daraus erhält man die relative Differenz

$$y = \frac{KR_{\text{w}}^- - KR_{\text{w}}^+}{KR_{\text{w}}^- + KR_{\text{w}}^+} = -(0,54 \pm 0,075) \cdot 10^{-2}$$

und mit Hilfe der berechneten Ansprechwahrscheinlichkeit des Analysators den Anisotropiekoeffizienten $A = 0,34 \pm 0,05$. Dieser Wert ist kleiner als der von BOEHM und WAPSTRA⁵⁾ publizierte: $A = 0,52 \pm 0,09$, doch sind beide Resultate mit der Zweikomponententheorie unter der Annahme einer STP- oder AV-Wechselwirkung verträglich⁵⁾.

Wir möchten an dieser Stelle der Reaktor AG. für die Bestrahlung der Goldfolien herzlich danken.

Literatur.

- 1) P. DEBRUNNER und W. KÜNDIG, *Helv. Phys. Acta* **30**, 261 (1957).
- 2) R. L. CHRISTENSEN, D. R. HAMILTON, A. LEMONICK, F. M. PIPKIN, J. B. REYNOLDS und H. H. STROKE, *Phys. Rev.* **101**, 1389 (1956).
- 3) L. G. ELLIOTT, M. A. PRESTON und J. L. WOLFSON, *Can. J. Phys.* **32**, 153, (1954); **33**, 607 (1955).
- 4) F. T. PORTER, M. S. FREEDMAN, T. B. NOVEY und F. WAGNER, *Phys. Rev.* **103**, 921 (1956).
- 5) F. BOEHM und A. H. WAPSTRA, *Phys. Rev.* **106**, 1364 (1957).
- 6) S. L. RIDGWAY, *Phys. Rev.* **78**, 821 (1950).
- 7) K. E. JOHANSSON, *Arkiv Fysik* **10**, 247 (1956).

Evaporation nucléaire dans Cu

par E. JEANNET, J. ROSSEL et E. VAUCHER
(Institut de Physique, Université de Neuchâtel).

Faisant suite aux précédentes investigations¹⁾ sur l'évaporation dans Ag et Pt, la même méthode des émulsions en sandwich a été appliquée à l'étude des traces d'évaporation dans Cu.

Le sandwich (feuille de 37 μ de Cu serrée entre deux émulsions NT2a de 200 μ d'épaisseur) a été exposé au Jungfraujoch (3600 m

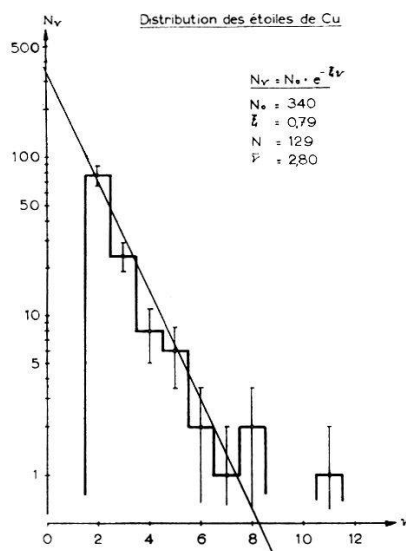


Fig. 1.

sur mer) pendant 3 mois. Nous avons utilisé les procédés mis au point antérieurement pour l'exploration des émulsions, la reconstruction des étoiles, les corrections de géométrie, la discrimination entre « protons p » (particules à une charge élémentaire) et « parti-

culés α) (particules à plus d'une charge élémentaire, en grande majorité particules α) et la mesure des énergies.

Les grandeurs suivantes ont été déterminées :

1^o Distribution en grandeur des étoiles (sans discrimination α, p) (fig. 1). A été déterminé en particulier l'exposant ξ de la loi de distribution prise sous la forme $N_\nu = N_0 \cdot e^{-\xi \nu}$ (ν : nombre de branches par étoile).

2^o Section efficace globale σ de production d'étoiles ($\nu \geq 2$).

3^o Distribution d'énergie des protons (fig. 2).

4^o Distribution d'énergie des α (fig. 3).

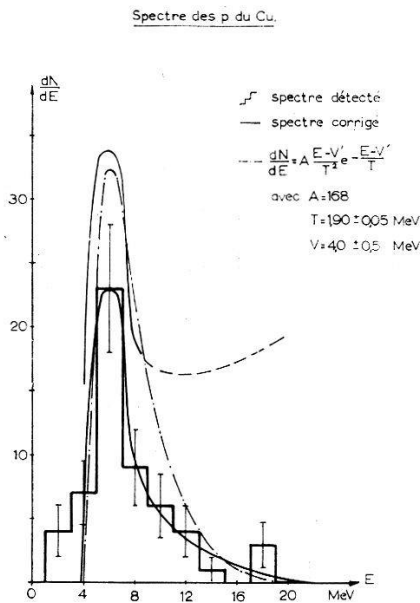


Fig. 2.

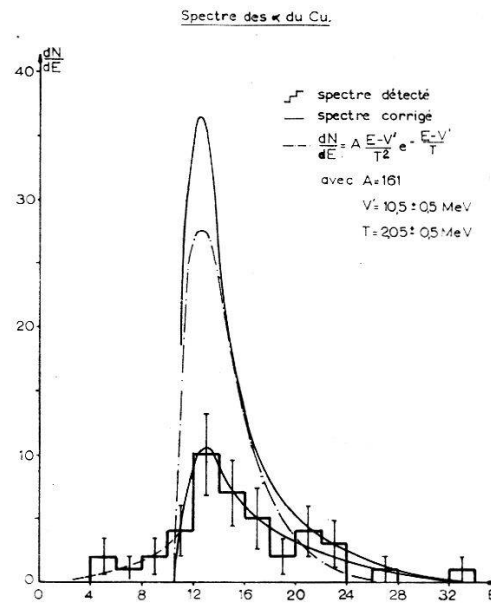


Fig. 3.

La courbe continue inférieure est une courbe moyenne tracée sur l'histogramme détecté. La courbe continue supérieure est le spectre corrigé pour tenir compte des pertes d'enregistrement. La courbe trait-pointée représente la meilleure adaptation mathématique de l'histogramme corrigé à la forme théorique

$$A \frac{E-V'}{T^2} \exp\left(-\frac{E-V'}{T}\right)$$

dans le domaine où la probabilité d'enregistrement est $> 1/3$.

A = norme (nombre de particules).

E = l'énergie des particules émises.

T = température moyenne en cours d'évaporation.

V' = barrière de potentiel de Coulomb abaissée pour tenir compte de la transparence.

On constate la bonne concordance des températures moyennes T déterminées par les spectres p ou α .

A partir de ces spectres (corrigés pour tenir compte des pertes d'enregistrement) il est possible d'estimer l'énergie d'excitation initiale du noyau. La théorie statistique de l'évaporation, basée sur un modèle de noyau du type gaz de FERMI, fournit la forme des

spectres et l'expression de l'énergie d'excitation en fonction de la température initiale T_0 du noyau au début de l'évaporation, ce qui permet d'en déduire la valeur.

Le choix de l'émulsion et la restriction aux traces noires exclut pratiquement les particules de cascade nucléaire précédant l'évaporation et dont on peut admettre qu'elles forment un groupe séparé au-delà du spectre étudié.

Les grandeurs relevantes sont données dans les tableaux I et II où sont reproduites, à titre de comparaison, les valeurs déjà obtenues pour Ag et Pt¹⁾.

Tableau I.

	ξ	$\bar{\nu}$	σ (étoiles à $\nu \geq 2$) atome et jour à 3600 m sur mer	$\sigma/A^{2/3}$
Pt	0,33	4,52	$8,2 \times 10^{-22}$	$2,44 \times 10^{-21}$
Ag	0,40	4,01	$7,7 \times 10^{-22}$	$3,40 \times 10^{-21}$
Cu	0,79	2,80	$6,0 \times 10^{-22}$	$3,77 \times 10^{-21}$

Commentaires.

Les variations de ξ et $\bar{\nu}$ avec A vont bien dans le sens attendu. Il semble que la section efficace varie plus lentement que la section géométrique indiquant un effet de transparence nucléaire.

Tableau II.

	Pt	Ag	Cu
$\bar{\nu}_\alpha$	1,29	1,11	1,27
$\bar{\nu}_p$	3,23	2,90	1,56
$\bar{\nu}_i$	8,36	5,82	2,17
$[\alpha/p]$	0,40	0,38	0,83
\bar{E} (MeV)	23,8	17,5	14,6
\bar{E}_p (MeV)	11,9	9,7	7,8
\bar{E}_n (MeV)	2,8	3,4	4,0
U_0 (MeV)	183	146	80,4
T_0 (MeV)	3,4	4,2	4,1

Commentaires.

$$1^0 U_0 = \sum_{i=\alpha, p, n} \bar{\nu}_i (\bar{E}_i + E_{li})$$

$\bar{E}_n = 2 T$ d'après la théorie de l'évaporation

$$\bar{\nu}_\alpha = \bar{\nu} (1 + [p/\alpha])^{-1} \quad \bar{\nu}_p = \bar{\nu} (1 + [\alpha/p])^{-1}$$

$$\bar{\nu}_n = \Delta N / \Delta Z (2\bar{\nu}_\alpha + \bar{\nu}_p) - 2\bar{\nu}_\alpha$$

Pour Cu nous avons pris (avec $\bar{A} = 59$) $\Delta N / \Delta Z = 1,15$ correspondant au fond de la vallée de stabilité et les énergies de liaison:

$$E_{l\alpha} = 6,03 \text{ MeV}, \quad E_{lp} = 7,17 \text{ MeV}, \quad E_{ln} = 10,25 \text{ MeV pour Co.}$$

2° $U_0 = K_1 \cdot A \cdot T_0^2$ avec $K_1 = 0,076$ pour Cu.

La valeur expérimentale de U_0 fournie par 1° permet à partir de 2° de calculer T_0 . Le rapport $T/T_0 \simeq 0,5$ obtenu pour Cu est à comparer à la valeur expérimentale 0,4 valable pour les étoiles de l'émulsion (Ag et Br)³⁾. Le rapport des nombres $[\alpha/p]$ de 0,83 s'approche de celui déterminé pour les éléments légers de l'émulsion soit 0,82⁴⁾ respectivement 0,92⁵⁾.

Conclusions.

1° La théorie de l'évaporation n'explique pas les traces p et α de faible énergie que nous obtenons. Vraisemblablement un autre phénomène doit intervenir, probablement expliquable par des excitations locales du noyau.

2° Cette anomalie qui n'est pas trouvée par d'autres auteurs⁶⁾⁷⁾ étudiant l'évaporation dans l'émulsion (Ag et Br) nous semble réelle. Nous pensons que cette différence provient de ce que ces auteurs utilisent, comme critère, que toute étoile qui a une trace de faible énergie provient d'une étoile d'élément léger de l'émulsion et est éliminée des statistiques. La méthode du sandwich, permettant une détermination univoque du noyau qui évapore, est à ce point de vue avantageuse.

3° Nous n'avons pas trouvé pour Cu un excès de particules α aux hautes énergies comme c'était le cas pour Ag et Pt¹⁾.

4° Les seuils tirés de nos spectres adaptés à la forme théorique fournissent, pour la hauteur de la barrière de potentiel de Coulomb

$$V'_\alpha = 10,5 \text{ MeV} \quad V'_p = 4,0 \text{ MeV}$$

Le calcul pour $\bar{A} = 59$ et $\bar{Z} = 27$ donne (avec $R = 1,3 \cdot 10^{-13} A^{1/3} \text{ cm}$)

$$V_\alpha = 15,4 \text{ MeV} \quad V_p = 7,7 \text{ MeV}$$

De ces mesures on peut calculer les coefficients

$$\kappa_\alpha = \frac{V'_\alpha}{V_\alpha} = 0,68 \quad \kappa_p = \frac{V'_p}{V_p} = 0,52$$

L'estimation théorique basée sur l'approximation $V' = V(R + \lambda)$ conduit aux valeurs

$$\kappa_\alpha = 0,9 \quad \kappa_p = 0,7$$

La transparence de la barrière de potentiel semble donc plus élevée que ne peut le prévoir la théorie simple. Le même résultat avait déjà été trouvé pour Ag et Pt¹⁾.

Nous tenons à remercier ici Mlles M. BERGER et S. MERRENS et Mme E. BERNER pour leur travail soigné d'exploration, ainsi que le Dr CL. ZANGGER dont l'expérience et la compétence nous furent d'une aide précieuse au début de notre étude.

Ce travail a bénéficié de l'aide matérielle de la Commission Suisse de l'Energie Atomique.

Bibliographie.

- 1) CL. ZANGGER et J. ROSSEL, *Helv. Phys. Acta* **29**, 507 (1956).
- 2) M. E. TOMS et W. E. STEPHENS, *Phys. Rev.* **95**, 1209 (1954).
- 3) W. HEISENBERG, *Kosmische Strahlung*, 2^e éd. 1953 (Springer-Verlag), p. 219.
- 4) S. JANNELLI et F. MEZZANARÈS, *Nuovo Cim.* **5**, 1047 (1957).
- 5) H. MUIRHEAD et W. G. V. ROSSER, *Phil. Mag.* **46**, 652 (1955).
- 6) S. JANNELLI et F. MEZZANARÈS, *Nuovo Cim.* **5**, 380 (1957).
- 7) K. LANIUS, *Nuclear Physics* **3**, 391 (1957).

Liaisons moléculaires et freinage des particules α dans les gaz

par R. RISKALLA et J. ROSSEL

(Institut de Physique, Université de Neuchâtel).

I. Introduction.

Les mesures effectuées antérieurement¹⁾ concernant l'influence de la liaison moléculaire sur le freinage des particules α dans les gaz (déviations à la loi d'additivité de BRAGG) ont été complétées par des déterminations du parcours extrapolé pour les cas suivants :

a) Pour de plus faibles énergies des particules α ($E = 2,52$ MeV) dans la série des gaz :



b) Pour des particules α de 5,3 MeV (Po) dans le butane (C_4H_{10}).

Le dispositif expérimental était essentiellement le même que celui déjà décrit¹⁾. Toutefois, des précautions spéciales ont dû être prises pour éviter des impulsions parasites très gênantes qui se manifestent notamment dans le butane, juste au-dessus du seuil de discrimination fixé à $2 \cdot 10^{-16}$ Coulomb.

En particulier, le butane a été purifié soigneusement par passage à travers l'oléum, puis par distillation fractionnée. D'autre part, il a fallu accroître l'isolation des électrodes dans la chambre d'ionisation. Une amélioration supplémentaire a été apportée à la focalisation des particules α par un système à double diaphragme, au lieu d'un tube unique, afin d'éviter certains effets de diffusion à l'intérieur du tube.

L'énergie E_α de 2,52 MeV a été obtenue par freinage des particules α dans une feuille d'aluminium de 16μ d'épaisseur, placée immédiatement devant la source α . Cette valeur est compatible, à l'intérieur des erreurs de lecture, avec l'épaisseur déduite de la courbe énergie-parcours pour les protons dans l'aluminium de BETHE-ASHKIN²⁾, mais non pas avec celle déduite de la courbe pour les α dans l'aluminium de BOGAARDT³⁾. Le «straggling» supplémentaire qui résulte du freinage dans Al n'a pas compromis la précision

de la détermination du parcours (qui reste de l'ordre 5⁰/₀₀), par extrapolation de la courbe nombre-distance dans l'air sec ou dans les gaz étudiés (ramenés aux conditions standard, 760 mm Hg et 15⁰ C). D'autre part, il est légitime de comparer entre elles les valeurs du parcours extrapolé, celui-ci étant très peu sensible à l'effet du straggling (au contraire de R_{moyen}). La fig. 1 donne un exemple d'extrapolation de la courbe nombre-distance.

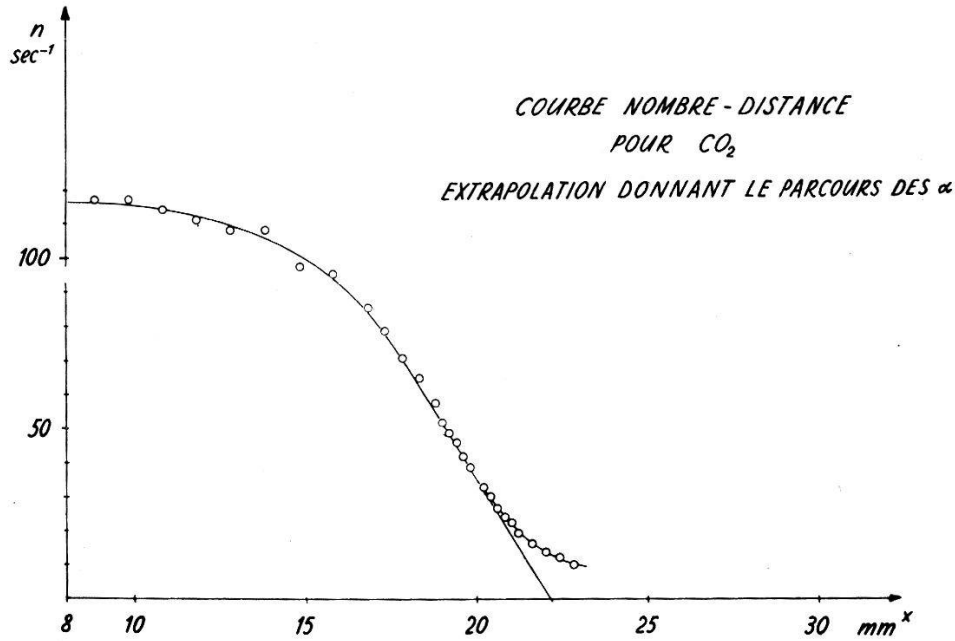


Fig. 1.

II. Résultats.

a) $E = 2,52 \text{ MeV}$

$$S = \frac{R_{air}}{R}$$

(pouvoir d'arrêt par rapport à l'air)

Gaz	R_{ex} mm	S
O ₂	13,31 ± 0,04	1,056 ± 0,004
H ₂	57,2 ± 0,2	0,2458 ± 0,0010
CO ₂	14,44 ± 0,04	0,974 ± 0,003
CH ₄	9,55 ± 0,05	1,472 ± 0,008
Air sec	14,06 ± 0,03	1

Contrôle de la loi d'additivité des pouvoirs d'arrêt :

$$S_{\frac{1}{2}CO_2} = \frac{1}{2} (S_c + 2S_{\frac{1}{2}O_2}) \tag{1a}$$

$$S_{\frac{1}{2}CH_4} = \frac{1}{2} (S_c + 4S_{\frac{1}{2}H_2}) \tag{2a}$$

$$S_{\frac{1}{2}CO_2} - S_{\frac{1}{2}CH_4} = S_{\frac{1}{2}O_2} - 2S_{\frac{1}{2}H_2}$$

*

Après introduction des valeurs mesurées, on obtient le bilan suivant :

$$0,498 \pm 0,009 \leftrightarrow 0,564 \pm 0,004$$

Désaccord de 13%

Comme (1a) et (2a) peuvent toutes deux n'être pas satisfaites, on ne peut rien dire du sens de la déviation.

b) $E_\alpha = 5,3$ MeV dans le butane C_4H_{10}

Gaz	R_{ex} mm	S
Butane	$15,27 \pm 0,01$	$2,547 \pm 0,003$
Air sec	$38,89 \pm 0,03$	1

Contrôle de la loi d'additivité.

$$S_{\frac{1}{2}CO_2} = \frac{1}{2} (S_c + 2 S_{\frac{1}{2}O_2}) \quad (1b)$$

$$S_{\frac{1}{2}C_4H_{10}} = \frac{1}{2} (4 S_c + 10 S_{\frac{1}{2}H_2}) \quad (2b)$$

$$4 S_{\frac{1}{2}CO_2} - S_{\frac{1}{2}C_4H_{10}} = 4 S_{\frac{1}{2}O_2} - 5 S_{\frac{1}{2}H_2}$$

Bilan :

$$3,405 \pm 0,036 \leftrightarrow 3,121 \pm 0,016$$

Déviati on à la loi de BRAGG : 10%.

Comme la relation (1b) doit être considérée comme satisfaite avec une erreur inférieure à 2% d'après les investigations antérieures¹⁾, on doit en conclure que (2b) ne l'est pas, c'est-à-dire, que la valeur calculée pour le pouvoir d'arrêt de C_4H_{10} est d'environ 10% supérieure à la réalité.

III. Conclusions.

Les résultats du travail antérieur¹⁾ complétés par les présentes investigations nous permettent de tirer les conclusions suivantes :

a) Pour des gaz simples, tels ceux de la série O_2 , H_2 , CO_2 , CH_4 , la loi d'additivité des pouvoirs d'arrêt relatifs à l'air est une méthode suffisamment précise (erreur $< 2\%$) de détermination rapide des énergies des particules α à partir du parcours extrapolé dans l'air pour des énergies supérieures à 3 MeV (ce qui correspond pour des protons à 750 keV). Au-dessous de cette énergie, des déviations considérables apparaissent, de l'ordre de 10% déjà pour $E = 2,5$ MeV.

b) Pour des molécules plus complexes, telle C_4H_{10} , les déviations à la loi d'additivité sont déjà très sensibles pour des énergies E_α de 5,3 MeV (13%), le pouvoir d'arrêt calculé étant plus élevé que le pouvoir d'arrêt réel.

Ce travail a été partiellement financé par la Commission Suisse de l'Energie Atomique.

Bibliographie.

- 1) L. CHOLLET et J. ROSSEL, *Helv. Phys. Acta* **28**, 466 (1955).
- 2) H. BETHE et J. ASHKIN, *Experimental Nuclear Physics*, Wiley 1953.
- 3) M. BOGAARDT, *Calculation of Range-Energy Relations Especially in Photographic Emulsions*, 1953 („Establishment for Nuclear Energy Research“, Kjeller, Norvège).

Sättigungsgeraden von CO₂ für verschiedene Drucke

von P. HUBER und F. WIDDER

(Physikalisches Institut der Universität Basel).

Eine ausführliche Publikation erfolgt demnächst in den *Helv. Phys. Acta*.

**Lacunomètre, appareil de mesure semi-automatique des lacunes
des traces dans les émulsions nucléaires*)**

par R. WEILL, C. JOSEPH, M. GAILLOUD et PH. ROSSELET

(Laboratoire de Recherches Nucléaires, Lausanne).

Le déplacement de la platine du microscope Koristka MS 2 est commandé par un moteur. Une came, actionnée par ce même moteur, produit des impulsions électriques par l'intermédiaire d'un jeu de contacts. Les impulsions sont transmises par un manipulateur à un dispositif donnant la longueur moyenne et le spectre des longueurs de lacunes. L'utilisation de sélecteurs et de relais a permis de réaliser un appareil beaucoup plus simple et d'une stabilité bien meilleure que ceux construits précédemment à l'aide de dispositifs électroniques.

Tant que la vitesse de l'émulsion ne dépasse pas 0,4 $\mu\text{m}/\text{sec.}$, l'erreur sur la longueur moyenne des lacunes est de 1 à 2% pour les traces au plateau, et de 3 à 4% pour celles de densité quadruple.

*) Une description détaillée sera publiée prochainement.

Sur la luminescence de CsI et NaI

par H. ENZ et J. ROSSEL

(Institut de Physique, Université de Neuchâtel).

Des mesures plus complètes et améliorées de la loi de déclin et de la variation avec la température du temps de déclin et du rendement luminescent ont été effectuées pour deux types de scintillations dans des cristaux purs de CsI et NaI. Les résultats montrent que l'un des types est décrit de façon satisfaisante par un modèle relativement simple et peut être expliqué par la recombinaison d'excitons dégénérés et auto-trappés dans le réseau cristallin.

L'autre type, par contre, est lié à des défauts permanents produits dans le cristal par traitement thermique ou déformation plastique et ne peut être représenté que partiellement par le modèle général valable dans le premier cas.

Un compte-rendu plus détaillé de ces mesures sera publié prochainement dans *Helv. Phys. Acta*.

Améliorations d'un maser à NH₃

par J. BONANOMI, J. DE PRINS, J. HERRMANN et P. KARTASCHOFF

(Laboratoire Suisse de Recherches Horlogères et Institut de l'Université, Neuchâtel).

Dans le but d'utiliser le maser¹⁾ en tant qu'étalon de fréquence, nous avons supprimé ou réduit l'influence de certains facteurs²⁾ sur la fréquence d'oscillation du maser.

1. Influence de la cavité.

Le maser étant un oscillateur à réaction, sa fréquence dépend fortement de l'accord de la cavité (élément de réaction). L'entraînement de fréquence est proportionnel au désaccord de la cavité. L'effet est d'autant plus important, que le facteur de qualité (Q) de la cavité est nécessairement élevé pour le bon fonctionnement du maser.

L'emploi d'une cavité double³⁾ à Q élevé élimine fortement les inconvénients d'une cavité simple à Q élevé. La cavité double est constituée de deux cavités identiques, soudées ensemble et couplées par un trou dans leur paroi commune. Le jet de NH₃ traverse une des deux cavités.

L'expérience et la théorie³⁾, montrent dans ce cas, que la courbe donnant la fréquence d'oscillation en fonction de la fréquence de la

cavité, présente un plateau. Dans ce domaine, l'influence de l'accord de la cavité est donc fortement réduite. De plus ce système nous donne réellement une fréquence caractérisable, par opposition à la cavité simple qui nécessitait l'emploi de critères avec moyennes de fréquences²).

2. Influence des conditions expérimentales.

Tous les masers, employés en tant qu'étalons de fréquence, ont utilisés jusqu'à présent la raie $J = K = 3$ du spectre d'inversion de NH_3 . Dans ces conditions, la fréquence d'oscillation est influencée par les paramètres expérimentaux: tension du focaliseur, nombre de molécules dans le jet. Cet effet est dû en grande partie au fait que la raie (3,3) est multiple. Selon les conditions expérimentales, l'intensité des différentes composantes varie, et par là même, la fréquence d'oscillation.

La raie ($J = 3, K = 2$), est théoriquement la plus simple du spectre d'inversion, étant donné qu'elle ne présente pas de structure

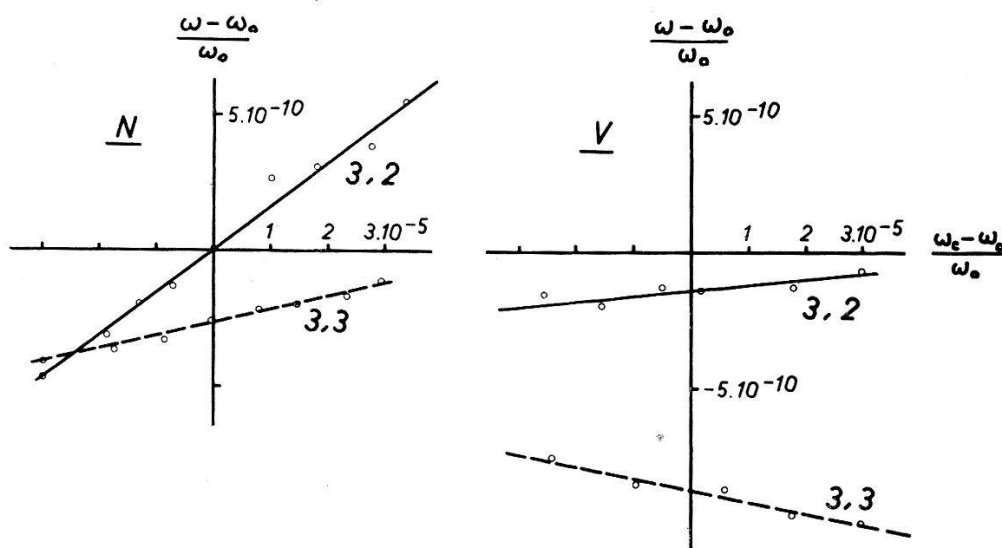


Fig. 1.

Effet d'une variation de 10% du nombre des molécules (N) ou de la tension du focaliseur (V) sur la fréquence d'oscillation en fonction de l'accord de la cavité.

quadrupolaire. Son intensité est plus faible et en plus, pour son utilisation dans un maser, l'efficacité du focaliseur est moins bonne. Bien qu'elle soit d'un emploi plus difficile, nous avons réussi à faire osciller un maser sur cette ligne (3,2).

Pour la fréquence de cette raie, dans nos conditions expérimentales particulières nous avons obtenu la valeur de: 22 834 185,46 kHz (en TU_2 , Neuchâtel, Sept. 1957).

L'expérience montre que l'influence des paramètres expérimentaux est fortement réduite, voir fig. 1. On constate que, la cavité

étant accordée à la fréquence de NH_3 , l'influence du nombre de molécules est essentiellement réduite à zéro, tandis que l'influence de la tension est atténuée d'un facteur 7. L'influence du nombre de molécules est expliquée de la manière suivante: l'augmentation du nombre de molécules a pour effet d'accroître leur vitesse moyenne et par conséquent de diminuer le Q moléculaire. Ce qui se traduit par une augmentation de l'entraînement de fréquence.

Etant donné que nos masers (3,3) ont une stabilité de 2×10^{-10} , les résultats ci-dessus, laissent prévoir pour un maser (3,2) une stabilité nettement meilleure.

Nous remercions le professeur C. H. TOWNES de Columbia University de nous avoir suggéré l'emploi de la raie 3,2.

Bibliographie.

- 1) J. P. GORDON, H. J. ZEIGER et C. H. TOWNES, Phys. Rev. **99**, 1264 (1955); J. P. GORDON, Phys. Rev. **99**, 1253 (1955); K. SHIMODA, T. C. WANG et C. H. TOWNES, Phys. Rev. **102**, 1308 (1956).
- 2) J. BONANOMI, J. DE PRINS, J. HERRMANN et P. KARTASCHOFF, Helv. Phys. Acta **30**, 288 (1957).
- 3) J. BONANOMI, J. DE PRINS, J. HERRMANN et P. KARTASCHOFF, Rev. Sci. Instr., sous presse.

L'Onde De Choc Dans Un Fluide Non-Monoatomique

par PHRIXOS THEODORIDES (University of Maryland, College Park, Md. USA).
Eine ausführliche Veröffentlichung folgt demnächst in den Helv. Phys. Acta.
