

Zeitschrift: Helvetica Physica Acta
Band: 30 (1957)
Heft: VII

Artikel: Bestimmung der Halbwertszeit des ersten angeregten Zustandes von Cd¹¹¹
Autor: Maier, A. / Meyer, K.P.
DOI: <https://doi.org/10.5169/seals-112834>

Nutzungsbedingungen

Die ETH-Bibliothek ist die Anbieterin der digitalisierten Zeitschriften. Sie besitzt keine Urheberrechte an den Zeitschriften und ist nicht verantwortlich für deren Inhalte. Die Rechte liegen in der Regel bei den Herausgebern beziehungsweise den externen Rechteinhabern. [Siehe Rechtliche Hinweise.](#)

Conditions d'utilisation

L'ETH Library est le fournisseur des revues numérisées. Elle ne détient aucun droit d'auteur sur les revues et n'est pas responsable de leur contenu. En règle générale, les droits sont détenus par les éditeurs ou les détenteurs de droits externes. [Voir Informations légales.](#)

Terms of use

The ETH Library is the provider of the digitised journals. It does not own any copyrights to the journals and is not responsible for their content. The rights usually lie with the publishers or the external rights holders. [See Legal notice.](#)

Download PDF: 16.03.2025

ETH-Bibliothek Zürich, E-Periodica, <https://www.e-periodica.ch>

Bestimmung der Halbwertszeit des ersten angeregten Zustandes von Cd^{111}

von A. Maier und K. P. Meyer

(Physikalisches Institut der Universität Basel)

(10. X. 1957.)

Summary. The lifetime of the first excited state of Cd^{111} has been remeasured with high precision. The half-life is $84.1 \pm 0.5 \text{ m}\mu\text{s}$. Interest in remeasuring this number was stimulated by the fact that, together with angular correlation measurements, it yields the magnetic moment of the first excited state of Cd^{111} . The measurement was carried out by using the delayed coincidences of the conversion electrons of the 172 keV/247 keV- γ -cascade. The evaluation of possible systematic errors of the method and the arranging of the experiments in such a way as to minimize these errors were especially emphasized. No corrections greater than $0.2 \text{ m}\mu\text{s}$ had to be introduced in the determination of the final result.

As side results, a more precise value of the half-life of In^{111} ($2.81 \pm 0.01 \text{ d}$) was measured, and a slow component in the light-emission of a commonly used plastic scintillator*) was found (intensity 1.7%, half-life $2.2 \mu\text{s}$).

1. Einleitung.

Das Ziel der vorliegenden Arbeit ist eine Präzisionsbestimmung der Halbwertszeit des ersten angeregten Zustandes von Cd^{111} . Die Halbwertszeit dieses Zustandes geht entscheidend ein bei der Berechnung seines magnetischen Momentes aus Richtungskorrelationsmessungen in äusseren Magnetfeldern. Im Hinblick auf die gute Genauigkeit der Richtungskorrelationsmessungen erschien eine Neubestimmung der nur auf 5% genau bekannten¹⁻⁵) Halbwertszeit wünschenswert. Auch von andern Autoren liegen nun Neubestimmungen vor⁶⁻⁸).

Die Messung wurde nach der Methode der verzögerten Koinzidenzen durchgeführt. Die verwendete Apparatur (Fig. 1) ist ähnlich derjenigen von BELL, GRAHAM und PETCH⁹) und besteht im wesentlichen aus einer hochauflösenden Koinzidenzstufe und zwei Einkanal-Impulsspektrographen, mit deren Hilfe die Koinzidenzpartner nach ihrer Energie ausgewählt werden. Als Detektoren für die Strahlung dienen Szintillationszähler, und zur Verzögerung der Impulse werden Koaxialkabel verwendet.

*) „Sintilon“ National Radiac Inc., Newark 2 (N. J.). USA.

Zu einer genauen Messung der Halbwertszeit gehört neben einer zuverlässigen Bestimmung der zufälligen Koinzidenzen und der Kabelllaufzeit auch eine eingehende Betrachtung aller Nebeneffekte, die Anlass zu systematischen Fehlern geben könnten. Ganz allgemein lassen sich zwei Arten solcher Effekte unterscheiden:

1. *Die Registrierwahrscheinlichkeit für verzögerte Koinzidenzen wird abhängig von der Verzögerung.* Der wichtigste Effekt dieser Art ist die Kabeldämpfung. Je nach der Länge des Verzögerungskabels werden die Impulse verschieden stark abgeschwächt. Dadurch wird die Auflösungszeit der Koinzidenzstufe, und damit die Registrierwahrscheinlichkeit, verkleinert. Nachwirkungszeiten in der elektronischen Apparatur (Totzeiten, Erholungszeiten usw.) können ebenfalls Effekte dieser Kategorie zur Folge haben. Dasselbe gilt für die Richtungskorrelation der an der Koinzidenz beteiligten Strahlungen.

2. *Ausser den verzögerten Koinzidenzen, welche die gesuchte Halbwertszeit liefern, treten zusätzlich solche auf, deren zeitliche Verteilung einer andern Halbwertszeit entspricht.* Diese können hervorgerufen werden durch radioaktive Verunreinigung der Quelle, weitere metastabile Niveaux im Zerfallsschema der verwendeten Muttersubstanz, Registrierung momentaner Koinzidenzen, oder durch Nachimpulse aus dem Szintillator.

2. Messmethode und Koinzidenzanordnung.

Die Lebensdauer des ersten angeregten Zustandes a_1 von Cd^{111} (Fig. 7) wird im vorliegenden Experiment aus der Häufigkeitsverteilung der Zeitdifferenzen bestimmt, die sich zwischen der Emission der beiden Konversionselektronen der 172 keV/247 keV- γ -Kaskade ergeben. Die Konversionselektronen werden in zwei Szintillationszählern registriert, und das resultierende Impuls-Paar wird gezählt, wenn die Verspätung des zweiten Impulses gegenüber dem ersten einer vorgegebenen Zeitdifferenz gleichkommt. Durch Variation dieser Zeitdifferenz wird die Häufigkeitsverteilung der Impulsabstände gemessen, woraus die mittlere Lebensdauer folgt (Methode der verzögerten Koinzidenzen).

2.1. Apparatur.

Das Blockschema der elektronischen Apparatur ist in Fig. 1 dargestellt. Die Photomultiplier ¹⁰⁻¹³) mit 17 Dynoden besitzen eine Li-Sb-Kathode und wurden mit einer Vervielfachung von $3 \cdot 10^8$ betrieben. Von der Anode des Multipliers aus gelangen die Impulse über die Begrenzungsstufe und die Verzögerungskabel (im folgenden

„Messkabel“ genannt) auf die hochauflösende Koinzidenzstufe. Ihre Auflösungszeit ist im Bereich von 2 μs bis 200 μs frei wählbar und wurde auf 14,0 μs eingestellt. Die Sperrung der Begrenzungsstufe erfolgt bei den verwendeten Szintillationen (30–80 Photoelektronen an der Multiplier-Kathode) durch den allerersten Teil

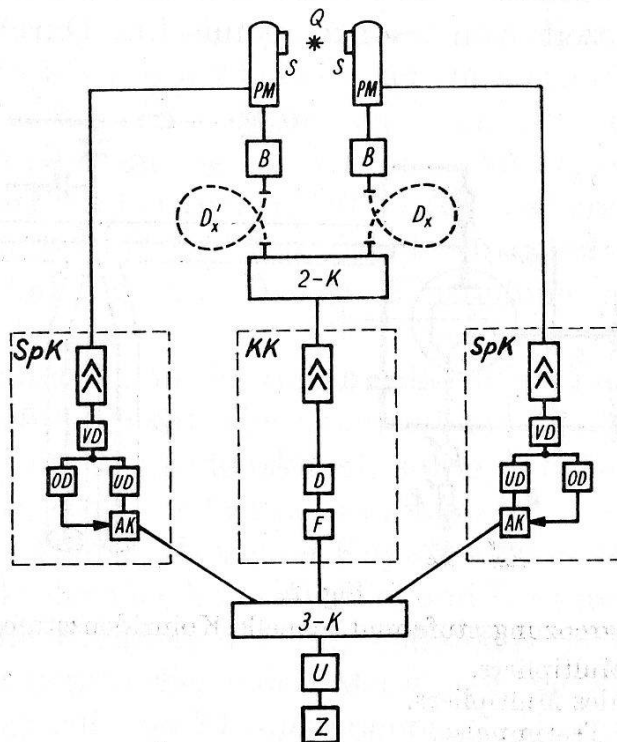


Fig. 1.

Blockschema der Anordnung.

- Q* Quelle.
S Szintillator.
PM Photomultiplier.
B Begrenzungsstufe.
D_x, D'_x Variable Längen von Koaxialkabel („Messkabel“).
2-K Zweifachkoinzidenzstufe (Auflösungszeit einstellbar zwischen 2 und 200 μs ; verwendet wurde 14,0 μs).
KK Koinzidenz-Kanal.
D Diskriminator.
F Stufe zur Impulsformung.
SpK Spektrographen-Kanal.
VD Vordiskriminator (sog. window amplifier).
UD Diskriminator für die untere Intervallgrenze.
OD Diskriminator für die obere Intervallgrenze.
AK Antikoinzidenzstufe.
3-K Dreifachkoinzidenzstufe (Auflösungszeit 1 μs).
U Untersetzer (Auflösungszeit 1 μs).
Z Zählwerk.

des Impulsanstieges an der Multiplier-Anode, so dass es nichts schadet, dass im weiteren Verlauf des Impulses Raumladungseffekte seine Höhe und Steilheit begrenzen. Die beiden Einkanal-Impuls-

spektrographen zur Auswahl der Energie der Koinzidenzpartner dagegen erhalten die Impulse von der 13. Dynode, wo die Impulsgrösse noch proportional zur Grösse der Szintillationen ist. Die Ausgangsimpulse der hochauflösenden Koinzidenzstufe werden im „Koinzidenz-Kanal“ diskriminiert und mit denjenigen der beiden „Spektrographen-Kanäle“ auf einer Dreifachkoinzidenzstufe mit einer Auflösungszeit von $\sim 1 \mu\text{s}$ gemischt. Durch Umschalten

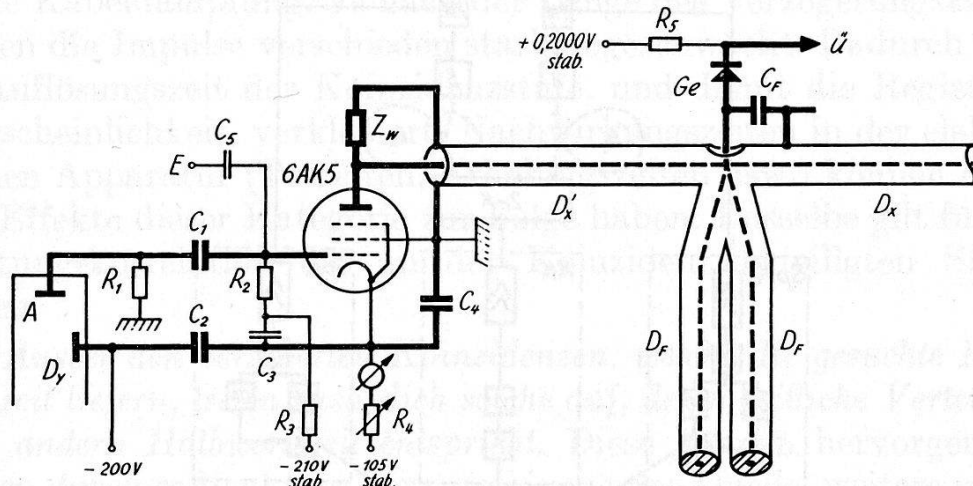


Fig. 2.

Begrenzungsstufe und schnelle Koinzidenzstufe.

- A* Anode des Multipliers.
Dy 17. Dynode des Multipliers.
E Eingang für Testimpulse.
D_x, D'_x Variable Längen von Koaxialkabel zur Verzögerung der Impulse („Messkabel“), Wellenwiderstand 150Ω .
D_F Parallel geschaltete, am Ende kurzgeschlossene Koaxialkabel zur Impulsformung, Wellenwiderstand 150Ω .
Z_W Reflexionsfreier Abschluss des Koaxialkabels, 150Ω .
C_F Kapazität zur Elimination der hohen Frequenzen, 180 pF .
Ge Germanium-Diode, OA 73 (ausgesucht)*).
Ü Ausgang der Koinzidenzstufe und Übergang zum ballistischen Verstärker des Koinzidenz-Kanals.

$R_1 = 30 \text{ k}\Omega$	$C_1 = 700 \text{ pF}$
$R_2 = 200 \text{ k}\Omega$	$C_2 = 5000 \text{ pF}$
$R_3 = 20 \text{ k}\Omega$	$C_3 = 5000 \text{ pF}$
$R_4 = 7 \text{ k}\Omega \div 11 \text{ k}\Omega$	$C_4 = 16 \mu\text{F}$
$R_5 = 5 \text{ k}\Omega$	$C_5 = 100 \text{ pF}$

können ausser den Dreifach-Koinzidenzen auch die Koinzidenzen zweier beliebiger Kanäle oder die Impulse eines einzelnen Kanals gezählt werden.

Die Arbeitsweise der Begrenzungsstufe und der schnellen Koinzidenzstufe (Fig. 2) ist bei LEWIS und WELLS¹⁴⁾ eingehend beschrieben. Eine kurze Übersicht soll deshalb hier genügen: Ein Impuls von der Multiplier-Anode sperrt die Begrenzungsstufe. An ihrer

*) Von der Firma Philips, Eindhoven, wurde uns freundlicherweise eine grössere Anzahl dieser Germanium-Dioden zur Verfügung gestellt.

Anode entsteht ein rasch ansteigender Impuls (Anstiegszeit $\leq 5 \text{ m}\mu\text{s}$), der etwa $1 \mu\text{s}$ lang flach verläuft (Totzeit) und dann exponentiell abfällt ($RC = 0,4 \mu\text{s}$). Seine Amplitude kann mit dem Ruhestrom der Begrenzungsstufe eingestellt werden, was zur Kompensation der Kabeldämpfung Verwendung finden wird. Der Impuls durchläuft das Messkabel*) und erreicht die Germanium-Diode OA 73. Durch Überlagerung mit seinem eigenen verzögerten Reflex von umgekehrtem Vorzeichen wird ein kurzer Impuls mit steilen Flanken geformt, dessen Dauer der doppelten Länge der beiden parallelgeschalteten, kurzgeschlossenen Kabelstücke D_F entspricht. Die Verwendung von 2 Kabelstücken mit 150Ω Wellenwiderstand statt eines einzigen mit 75Ω hat den Zweck, die gleiche Kabel-Serie, welche als Messkabel dient, auch zur Einstellung der Impulsdauer verwenden zu können.

Die Impulsdauer allein bestimmt allerdings nur die Grössenordnung der Auflösungszeit. Ihr genauer Wert ist abhängig von der Diskriminierung im Koinzidenzkanal, sowie von der Vorspannung und der Charakteristik der Germaniumdiode**).

Zu erwähnen ist noch, dass eine Kapazität von 180 pF zwischen den Knotenpunkt der vier Koaxialkabel und Erde geschaltet wurde. Damit wurde die Steilheit der Impulsflanken nachträglich reduziert und der in den vorliegenden Messungen verwendeten relativ langen Auflösungszeit von $14 \text{ m}\mu\text{s}$ angepasst. Eine solche Elimination der hohen Frequenzen ist zweckmässig, da ja diese in den Verzögerungskabeln die stärkste Dämpfung erfahren. Die durch diese Kapazität bedingten kurzen Reflexe verursachten keinerlei Funktionsstörungen.

Ebenfalls sei angemerkt, dass die Verbindungs-Kabel zwischen den Begrenzungsstufen und der Zweifach-Koinzidenzstufe stets eine minimale Länge von 5 m aufwies. Dies diente zur zeitlichen Trennung der Impulse von kleinen, nicht völlig vermeidbaren Reflexen am Anodenwiderstand der Begrenzungsstufe¹⁴).

2.2. Unterdrückung von Nachimpulskoinzidenzen.

Im Verlaufe der Untersuchungen fanden wir Nachimpulse des verwendeten Plastik-Szintillators „Sintilon“***), von derselben Art wie bei früheren Messungen¹⁵) mit Anthrazen und Stilben. Die

*) Koaxialkabel von 150Ω Wellenwiderstand, Typ PTA 59 T der S. A. des Câbleries & Tréfileries, Cossonay-Gare (Suisse). In Verbindung damit wurden Kupplungen eigener Konstruktion verwendet, die bis 1000 MHz reflexionsfrei sind.

***) Ihre Temperatur musste deshalb konstant gehalten werden und schwankte im Mittel nur um $0,1^\circ \text{C}$. Dies entspricht einer Änderung in der Auflösungszeit von $0,1\%$.

***) National Radiac Inc., Newark 2 (N. J.) USA.

Halbwertszeit der zeitlich exponentiellen Häufigkeitsverteilung betrug $2,2 \mu\text{s}$, die relative Intensität $1,7\%$.

Diese Nachimpulse starten mit einem einzigen Photoelektron an der Multiplier-Kathode. Sie sind deshalb so klein, dass sie nicht in das von den Spektrographen-Kanälen ausgewählte Amplituden-Intervall fallen. Wenn aber der dazugehörige Hauptimpuls in dieses Amplituden-Intervall fällt, dann könnte trotzdem, unter Beteiligung von Nachimpulsen im Koinzidenz-Kanal, eine Dreifachkoinzidenz entstehen. Die Hauptimpulse sperren aber die Begrenzungsstufe für mindestens $1 \mu\text{s}$ und eliminieren dadurch alle Nachimpulse in diesem Zeitintervall. Später eintreffende Nachimpulse gelangen wohl auf die hochauflösende Koinzidenzstufe und können einen Impuls im Koinzidenz-Kanal zur Folge haben. Der dazugehörige Hauptimpuls aber trifft mindestens $1 \mu\text{s}$ früher im Spektrographen-Kanal ein. Damit sind die Impulse an der Dreifachkoinzidenzstufe um mindestens $1 \mu\text{s}$ zeitlich gegeneinander verschoben. Durch eine entsprechende Justierung dieser Stufe wurde dafür gesorgt, dass solche Koinzidenzen mit Sicherheit aufgelöst und nicht mehr gezählt werden. Damit waren Nachimpulse-Koinzidenzen jeder Art ausgeschlossen.

2.3. Zählverluste bei grossen Impulszahlen.

Folgen sich am Eingang des Spektrographen-Kanals zwei Impulse rascher als nach ca. $5 \mu\text{s}$, so wird der zweite der entsprechenden Ausgangsimpulse, die auf die Dreifachkoinzidenzstufe gelangen, mehr oder weniger verkürzt. Dadurch treten Verluste von Dreifachkoinzidenzen auf, welche aber unsere Messung nur deshalb stören, weil sie von der Verzögerung abhängig sind. Der Grund für diese Abhängigkeit liegt darin, dass, bei der Messung der verzögerten Koinzidenzen, im Spektrographen-Kanal keine dem Messkabel entsprechende Verzögerung eingeführt wird. An der Dreifachkoinzidenzstufe ist somit die Genauigkeit des zeitlichen Zusammentreffens der Impulse aus den drei Kanälen von der Verzögerung abhängig. Der Effekt wurde mit Hilfe eines Oszillographen quantitativ untersucht. Die entsprechenden Korrekturen (Tab. 2) sind gering und beeinflussen die Halbwertszeit um weniger als $0,2\%$.

2.4. Nachwirkungszeiten beim Auftreten eines dritten Impulses, der zeitlich mit einem der Koinzidenzpartner korreliert ist.

Die Registrierung einer Koinzidenz, d. h. das Ansprechen der hochauflösenden Koinzidenzstufe sowie beider Spektrographen-Kanäle und der Dreifachkoinzidenzstufe, ist ein komplizierter elektronischer Vorgang. Er kann mannigfaltig gestört werden, falls

innerhalb der Integrations- und Erholungs-Zeiten der Apparatur ausser den benötigten beiden Koinzidenzpartnern noch weitere Impulse eintreffen. Allerdings sollen nun nicht diejenigen Effekte betrachtet werden, die durch *zufällig* eintreffende weitere Impulse bedingt werden. Das ist im vorigen Abschnitt geschehen. Hier geht es um Impulse, die mit einem der Koinzidenzpartner *zeitlich korreliert* sind.

Ein Beispiel (Fig. 3) mag das Gesagte klar machen. Die beiden Koinzidenzpartner A, B seien auf die Begrenzungsstufen 1 resp. 2 gelangt. Diese Situation soll nun gestört werden durch einen

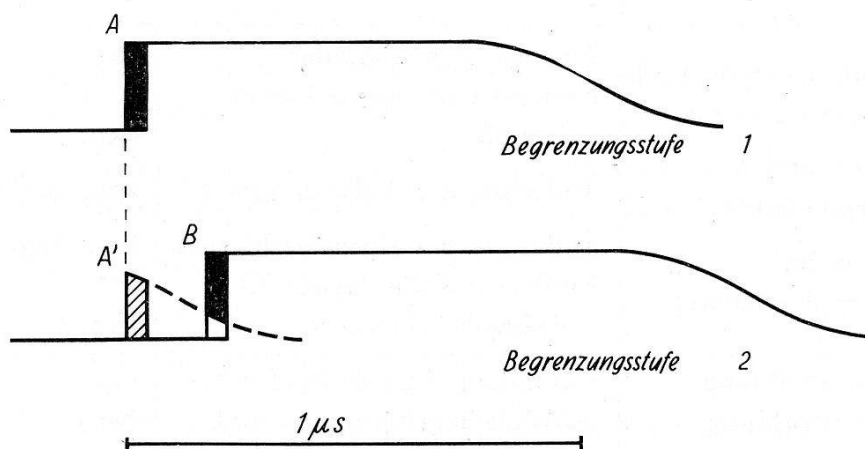


Fig. 3.

Störung der Funktion der Begrenzungsstufe durch einen kleinen, zeitlich korrelierten Impuls.

Die Impulse A und B sind die normalen Partner einer verzögerten Koinzidenz. Sie sperren die Begrenzungsstufen während ca. $1 \mu s$. Der zu A korrelierte kleine Impuls A' vermindert die Grösse von B in einer von der Verzögerung abhängigen Weise: Dargestellt sind die Impulse am Ausgang der Begrenzungsstufe. An deren Eingang ist A' im Vergleich zu A oder B ein sehr kleiner Impuls, er sperrt daher die Begrenzungsstufe während einer wesentlich kürzeren Zeit als $1 \mu s$, oder bewirkt gar keine vollständige Sperrung. Nur dadurch kann der Impuls B nach der Begrenzungsstufe 2 innerhalb der kritischen $275 \mu s^*$) überhaupt in Erscheinung treten. Er wird dabei *verzögerungsabhängig* in seiner Amplitude verfälscht. Impulse A' von normaler Grösse liefern nur eine belanglose Momentankoinzidenz, denn der Impuls B fällt in die Totzeit der Begrenzungsstufe 2.

kleinen dritten Impuls A' , der gleichzeitig mit A eintrifft, aber in der Begrenzungsstufe 2. Dadurch, dass der Impuls A' beim Einsetzen des Impulses B noch nicht vollständig abgeklungen ist, wird der letztere gestört: Der Spannungssprung bis zur vollen Sperrung der Begrenzungsstufe wird verringert. Das Ausmass dieser Verringerung hängt von der Verzögerung des Impulses B ab. Da die

*) Dies ist die längste Verzögerung, bei der gemessen wurde.

Höhe des Spannungssprunges die Auflösungszeit der schnellen Koinzidenzstufe beeinflusst, hat dieser Effekt eine verzögerungsabhängige Registrierwahrscheinlichkeit für die betreffende Koinzidenz zur Folge.

Weitere Effekte dieser Art können überall dort auftreten, wo Nachwirkungszeiten in der Apparatur vorhanden sind. Im Falle

Tabelle 1.

Ermittlung der Störung durch zeitlich korrelierte Impulse.
(Siehe Abschnitt 2.4.)

Effekt	Information	Art der Ermittlung
Unvollständige Sperrung } der Begrenzungsstufe }	Ausmass der Sperrung Koinzidenzfähigkeit kleiner Impulse	exp. exp.
Integration im } Koinzidenzkanal }	Änderung der Auflösungszeit	exp. obere Grenze
Integration im } Spektrographenkanal }	Änderung der Energieselektion Einfluss auf die Ansprech- wahrscheinlichkeit	ber. obere Grenze exp.
<i>K</i> -Röntgenstrahlung <i>L</i> -Röntgenstrahlung	Häufigkeit, Impuls-Spektr.*) Häufigkeit primärer <i>K</i> - und <i>L</i> -Vakanzen Wahrscheinlichkeit für <i>L</i> -Röntgenstrahlung pro <i>K</i> - und <i>L</i> -Vakanzen Absorption in der Al-Folie (siehe Fig. 8) Wahrscheinlichkeit für die Er- zeugung eines Multiplier- Impulses	exp. ber. exp. ob. Grenze**) ber.
Innere Bremsstrahlung	Impuls-Spektrum*) Häufigkeit, Impuls-Spektr.*)	exp. ber. obere Grenze
Streuelektronen	Häufigkeit Impuls-Spektrum*)	exp. ber. obere Grenze
Äussere Bremsstrahlung	Häufigkeit, Impuls-Spektr.*)	ber. obere Grenze
exp. = experimentell ber. = berechnet		
*) Amplitudenverteilung der Impulse am Ausgang der Begrenzungsstufe.		
**) Das Häufigkeitsverhältnis von <i>L</i> - zu <i>K</i> -Röntgenstrahlung wurde nach Messungen von BERTOLINI <i>et al.</i> ¹⁸⁾ abgeschätzt, welche diese Grösse für den in <i>Z</i> benachbarten Übergang $\text{Cd}^{109} \rightarrow \text{Ag}^{109}$ gemessen haben. Die Umrechnung auf den Übergang $\text{In}^{111} \rightarrow \text{Cd}^{111}$ erfolgte mit Hilfe folgender Arbeiten: BURHOP ¹⁹⁾ , BRYSK und ROSE ²⁰⁾ , ROSE ²¹⁾ , PREISWERK ²²⁾ , O. HUBER <i>et al.</i> ²³⁾ , DER MATEOSIAN ²⁴⁾ , ROBINSON und FINK ²⁵⁾ .		

der vorliegenden Experimente stört die Integrationszeit der Spektrographen-Kanäle ($0,1 \mu\text{s}$) sowie, wenn auch nur schwach, diejenige des Koinzidenz-Kanals ($\sim 0,1 \mu\text{s}$).

Zeitlich korrelierte Impulse, welche solche Störungen verursachen, müssen natürlich aus dem gleichen Kernzerfall stammen, wie die richtigen Koinzidenz-Partner. Es kommen in unserem Falle folgende Strahlungen in Frage (vgl. Niveauschema Fig. 7):

Innere Bremsstrahlung } aus dem Elektroneneinfang
 K- und L-Röntgenstrahlung } $\text{In}_g^{111} \rightarrow \text{Cd}_{a_4}^{111}$.
 K- und L-Röntgenstrahlung aus der Konversion der γ -Kaskade
 $\text{Cd}_{a_4}^{111} \rightarrow \text{Cd}_{a_1}^{111} \rightarrow \text{Cd}_g^{111}$.
 Positronen¹⁶⁾ aus dem Übergang $\text{In}_g^{111} \rightarrow \text{Cd}_{a_4}^{111}$.
 Auger-Elektronen.

Weiterhin können korrelierte Impulse infolge der Kopplung beider Szintillatoren durch Streu- und Sekundärstrahlung entstehen:

Rückstreuung von Elektronen.
 Äussere Bremsstrahlung.
 Compton-Streustrahlung.

Optische Kopplung beider Szintillatoren und elektrische Kopplung beider Apparaturseiten würden ebenfalls korrelierte Impulse liefern und wurden daher sorgfältig beseitigt.

Die Störung durch korrelierte Impulse wurde teilweise streng berechnet, teilweise konnten nur obere Grenzen ermittelt werden (Tabelle 1). Bei den Berechnungen geht die Lebensdauer des Niveaus a_4 ein. Als sichere obere Grenze wurde $0,1 \mu\text{s}$ angenommen, was um den Faktor $3 \cdot 10^2$ über dem nach GRAHAM und BELL¹⁷⁾ für einen M1-Übergang zu erwartenden Wert liegt. Der Positronenzerfall macht wegen seiner Seltenheit¹⁶⁾ nichts aus. Die Auger-Elektronen wurden in einer Al-Folie vollständig absorbiert. Die Compton-Streustrahlung schliesslich darf wegen der geringen Ansprechwahrscheinlichkeit für γ -Strahlung vernachlässigt werden. Die gesamte resultierende Korrektur ist erfreulicherweise sehr gering (Tabelle 3). Dies ist einmal darauf zurückzuführen, dass bei der Anlage der Verzögerungsversuche darauf geachtet wurde, die Registrierwahrscheinlichkeit für elektromagnetische Strahlung möglichst tief zu halten, indem mit den Konversionselektronen und sehr dünnen Szintillatoren (siehe 4.13) gearbeitet wurde. Weiterhin wurde für die Verringerung der Rückstreuung von Elektronen aus dem einen in den andern Szintillator durch entsprechende Gestaltung des Quellenträgers (siehe 4.12) Sorge getragen.

3. Dämpfung und Laufzeit der Verzögerungskabel.

Bei den Verzögerungsexperimenten wurde mit 7 verschiedenen Verzögerungen, D_1 bis D_7 , gearbeitet. Diese entsprechen den Längen 10 m, 20 m, ... bis 70 m Messkabel.

3.1. Methode zur Dämpfungskompensation und Laufzeitmessung.

Zur Kompensation des Einflusses der Kabeldämpfung dienen die gleichen experimentellen Methoden, die auch bei der Bestimmung der Kabellaufzeit Verwendung finden. Sie sollen deshalb gemeinsam beschrieben werden.

Die erste Methode benützt Paare koinzidenter Impulse. Werden in der Anordnung nach Fig. 4a Multiplierimpulse verwendet und

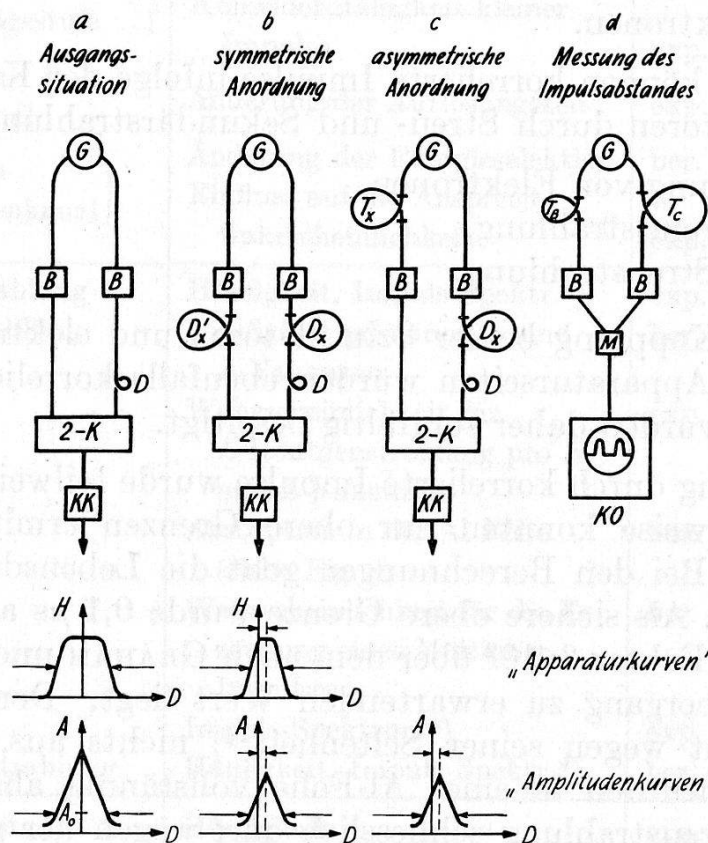


Fig. 4.

Versuchsanordnung zur Bestimmung von Kabeldämpfung und Kabellaufzeit.

G	Generator für Paare koinzidenter Impulse (zwei Photomultiplier mit gemeinsamem Szintillator oder Testimpulsgenerator).	2-K	Hochauflösende Koinzidenzstufe.
T_x, T_B, T_C	Längen von Testkabel.	M	Impulsmischung.
D_x, D_x'	Längen von Messkabel.	KO	Kathodenstrahl-Oszillograph.
D	Variable Verzögerung.	A	Amplitude der Impulse am Diskriminator des Koinzidenz-Kanals.
B	Begrenzungsstufe.	H	Häufigkeit der Impulse, welche bei $A=A_0$ im Koinzidenz-Kanal diskriminiert werden.
KK	Koinzidenz-Kanal.	A_0	Diskriminierender Pegel.

wird die Häufigkeit H der Koinzidenzen als Funktion der Verzögerung D gemessen, so ergibt sich die sog. „Apparaturkurve“, deren mittlere Breite (Fläche dividiert durch Höhe) gleich der doppelten Auflösungszeit der Koinzidenzstufe ist. Führen wir nun die beiden Messkabel D_x und D'_x ein (Fig. 4b), deren Laufzeiten nahezu gleich sein sollen, so wird sich die Apparaturkurve ändern. Sie wird etwas verschoben infolge der Laufzeitdifferenz der beiden Kabel, und ihre mittlere Breite wird abnehmen infolge der Kabeldämpfung.

Werden an Stelle der koinzidenten Multiplierimpulse Testimpuls-paare in der Anordnung nach Fig. 4a und 4b verwendet, so sind ganz analoge Messungen möglich, nur dass statt der Häufigkeit die Amplitude der Koinzidenzimpulse als Funktion der Verzögerung D gemessen wird („Amplitudenkurven“). Wiederum liefert die Verschiebung der Kurve die Laufzeitdifferenz der beiden Messkabel D_x und D'_x , während die doppelte Auflösungszeit in diesem Falle gleich der Breite der Kurve in der Höhe der Ordinate A_0 ist, wo A_0 den diskriminierenden Pegel (vgl. Fig. 4) bei der Aufnahme der Apparaturkurve bedeutet.

Die bis jetzt beschriebenen Experimente gestatten bereits, Relativmessungen von Laufzeiten nahezu gleich langer Kabel durchzuführen. Ebenfalls lässt sich die durch die Kabeldämpfung bedingte Abnahme der Auflösungszeit bestimmen. Allerdings entspricht der symmetrische Charakter dieser Versuche, bei welchem auf beiden Seiten der Apparatur Verzögerungskabel eingeführt werden müssen, nicht den Verzögerungsmessungen am In^{111} , wo man ja nur auf der einen Seite Verzögerungskabel benützt.

Man muss deshalb von der „symmetrischen Methode“ zu einer „asymmetrischen Methode“ (Fig. 4c) übergehen. Sie hat die Herstellung von Impulspaaren zur Voraussetzung, deren zeitlicher Abstand T_x jeder zu prüfenden Verzögerung D_x gleich gemacht werden kann, ohne dass dabei die Form oder die Grösse der beiden Impulse geändert wird. Dies gelingt am einfachsten mit Testimpulsen, indem zwei genügend grosse negative Spannungssprünge (ca. -15 V) aus einem Testimpuls-generator (Fig. 5) über Koaxialkabel veränderlicher Länge („Testkabel“) kapazitiv auf die beiden Begrenzungsstufen (Eingang E in Fig. 2) gegeben werden*). Die Anstiegssteilheiten der Spannungssprünge werden durch die RC -Glieder an den Kabelenden für jede Testkabellänge speziell einreguliert, und zwar derart, dass die Anstiegszeiten der Testimpulse am Ausgang der Begrenzungsstufen unabhängig von dieser Testkabellänge werden. Als empfindliches Kriterium dafür diene die

*) Der dritte Spannungssprung des Generators wird hierfür nicht benötigt.

Amplitude des einzelnen Testimpulses am Ausgang des ballistischen Verstärkers im Koinzidenz-Kanal. Die Einschaltung eines Testkabels bewirkt also ausschliesslich eine zeitliche Verschiebung T_x der beiden Testimpulse gegeneinander. Unter Verwendung eines solchen „verzögerten“ Testimpulspaars lassen sich nun auch für den asymmetrischen Fall nach Fig. 4c Messungen der Auflösungszeit durchführen, wobei die Verzögerung D_x durch den Abstand T_x beider Testimpulse kompensiert wird.

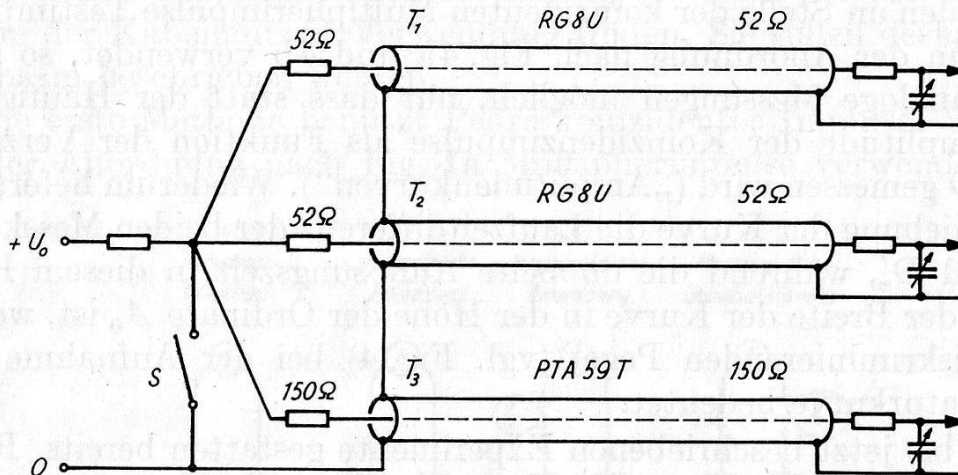


Fig. 5.

Testimpuls-generator.

Beim Schliessen des Hg-Schalters S werden gleichzeitig drei Spannungssprünge der Grösse $-U_0$ mit einer Anstiegszeit von einigen 10^{-10} s erzeugt. Je nach der Länge der Koaxialkabel T_1, T_2, T_3 („Testkabel“) werden die drei Spannungssprünge gegeneinander verzögert. Die RC -Glieder an den Kabelenden ermöglichen eine nachträgliche Reduktion der Anstiegszeit. Der bei geschlossenem Schalter S reflexionsfreie Abschluss am Anfang der Kabel absorbiert die Reflexe von den Kabelenden. Als Hg-Schalter dient eine kleine Hg-Wippe, die zur Erzielung kleiner geometrischer Abmessungen direkt an die Koaxialkabel gelötet wird. Der Schaltvorgang wird durch Bewegen der Kabel bewerkstelligt. Die Anordnung liefert 1 Impuls/s.

3.2. Kompensation der Kabeldämpfung.

Die Dämpfung der längsten verwendeten Messkabel (70 m, resp. 275 m μ s) reduziert, durch die Verkleinerung der Impulse, die Auflösungszeit der schnellen Koinzidenzstufe und damit die Ansprechwahrscheinlichkeit der Anordnung um rund 25%. Die Kompensation der Dämpfung erfolgt durch Vergrössern der Ausgangsimpulse der Begrenzungsstufe, indem deren Ruhestrom erhöht wird, bis die Auflösungszeit wieder exakt den gleichen Wert hat wie ohne Verzögerungskabel.

Zunächst wurde die pro Meter Messkabel nötige Erhöhung des Ruhestroms (rund 0,25%) nach der symmetrischen Methode (mit

Multipliiertimpulsen nach Fig. 4a und 4b) bestimmt. Als Kriterium für die richtige Kompensation diene an Stelle der mittleren Breite der Apparaturkurve deren Halbwertsbreite, da diese einfacher und genauer (besser als auf 0,1%) gemessen werden kann. Beide sind eng korreliert und unterscheiden sich nur um 0,3%.

Im Verlaufe dieser Messungen zeigte es sich, dass die zur Dämpfungskompensation nötige Erhöhung des Kathodenstroms nicht allein von der Messkabelänge abhing, sondern in geringem Masse auch von der Grösse der Impuls-Amplituden und den Höhen der diskriminierenden Pegel. Das rührt davon her, dass durch die Dämpfung und ihre Kompensation nicht nur die Amplitude, sondern natürlich auch die Form der Impulse ein wenig geändert wird. Aus diesem Grunde kann die symmetrisch ermittelte Dämpfungskompensation nur eine, wenn auch sehr gute, Näherung für den asymmetrischen Fall sein, der bei einer Messung mit verzögerten Koinzidenzen immer vorliegt.

Natürlich ist die Verwendung der asymmetrischen Methode mit Testimpulsen nur gerechtfertigt, wenn diese in Bezug auf die Dämpfungskompensation den Multipliiertimpulsen gleichwertig sind. Um das zu erreichen, wurde ihre Anstiegszeit derjenigen der Multipliiertimpulse*) angepasst. Als Kriterium diene wiederum die Gleichheit der beiden Impuls-Arten am Ausgang des Verstärkers im Koinzidenz-Kanal. Auf diese Weise wurde die geforderte Äquivalenz erreicht, denn ein symmetrisches Experiment ergab für Test- und für Multipliiertimpulse genau dieselbe Dämpfungskompensation. Sogar die Auflösungszeit differierte für die beiden Impulsarten nur um 1,4%.

Die asymmetrischen Kompensationsexperimente wurden für jeden Messpunkt der Verzögerungskurve relativ zum Bezugspunkt bei der Verzögerung D_7 durchgeführt. Um die experimentelle Situation bei der Messung der Lebensdauer noch genauer nachzuahmen, wurde bei einigen Versuchen die zur Aufnahme der „Amplitudenkurve“ (Fig. 4c) dienende Variation D der Messkabel-Länge durch eine entsprechende Variation der Testkabel ersetzt, was jedoch ohne Einfluss auf das Ergebnis blieb. Ferner stimmten die Resultate innerhalb der Messgenauigkeit überein:

- a) vor und nach den Lebensdauerermessungen;
- b) beim Vertauschen der verzögerten mit der unverzögerten Seite der Apparatur;

*) Die geringe Verschiedenheit in den Anstiegszeiten der Impulse der beiden Multipliiert wurde bei sämtlichen Testimpulsexperimenten beachtet. Die entsprechenden Unterschiede in Dämpfung und Laufzeit waren aber unmerklich klein.

- c) bei der Verwendung von verschiedenen Sorten Testkabel (RG 8U und PTA 59T, vgl. Fig. 5).

Es ergaben sich tatsächlich Unterschiede in der Auflösungszeit in der Grössenordnung von 1% (Tabelle 2), je nachdem die Dämpfungskompensation mit der korrekten asymmetrischen oder mit der nur näherungsweise richtigen symmetrischen Methode durchgeführt wurde. Da die letztere zur Einstellung der Apparatur für die Lebensdauerermessungen verwendet worden war, müssen nach Tabelle 2 kleine Korrekturen für unvollständige Dämpfungskompensation angebracht werden. Damit erreicht man schliesslich eine Genauigkeit der Dämpfungskompensation von $\pm 0,1\%$.

3.3. Bestimmung der Kabellaufzeit.

Die Variation der Verzögerung zwischen D_1 und D_7 erfolgte bei den Lebensdauerermessungen mit Hilfe von 60 m Messkabel, das in je zwei Teilstücke von 20 m und 10 m aufgeteilt war. Der Laufzeitvergleich der Kabel unter sich geschah nach der symmetrischen Methode mit Multiplierimpulsen (Fig. 4a und 4b). Die beiden 10-m-Kabel wurden miteinander verglichen, ferner die beiden 20-m-Kabel unter sich und mit der Summe der beiden 10-m-Kabel. Derart wurden die Laufzeiten der einzelnen Messkabel auf 0,1 m μ s genau aneinander angeschlossen. Eine bessere Messgenauigkeit wäre leicht zu erreichen, war aber nicht erforderlich, da der Beitrag an den Fehler der Halbwertszeit auch so vernachlässigbar klein wurde.

Zur Absolutbestimmung der Laufzeit wurde eine Impulsmethode*) verwendet. Dazu wird ein Paar von Testimpulsen hergestellt, deren zeitlicher Abstand gleich gross ist wie die Laufzeit der zu bestimmenden Kabellänge. Der Abstand dieser Testimpulse wird anschliessend in einem Oszillographen mit einer überlagerten Eichschwingung verglichen.

Um den zeitlichen Abstand dieser beiden Testimpulse gleich der Laufzeit für 60 m Messkabel (d.h. $D_7 - D_1$) zu machen, wurde folgendermassen vorgegangen: Man benützt alle drei Impulse A , B , C des Testimpulsgenerators (Fig. 5). Je zwei Impulse davon werden im asymmetrischen Versuch (Fig. 4c) auf die Begrenzungsstufen gegeben. Ihr zeitlicher Abstand T_x wird mit Hilfe der Koinzidenzanordnung derart abgeglichen, dass er der eingeschalteten Verzögerung D_x exakt gleichkommt, und zwar bei dem Paar AB der Verzögerung D_1 , bei dem Paar AC der Verzögerung D_7 . Dabei bleibt A

*) Eine Resonanzmethode dürfte wegen der Dispersion erhebliche Schwierigkeiten bereiten, wie auch DE WAARD²⁶⁾ bei der Beschreibung seiner Impulsmethode anmerkt.

festgehalten. Die Testimpulse B und C bilden dann das gewünschte Paar, dessen zeitlicher Abstand gleich gross ist wie $D_7 - D_1^*$). Ein Vertauschen der Rollen beider Apparaturseiten lieferte exakt denselben Impulsabstand T_x .

Zur Abstandsmessung werden die Impulse B und C gemischt und auf den Oszillographen²⁷⁾ (Anstiegszeit $13 \text{ m}\mu\text{s}$) gegeben (Fig. 4d). Dort werden sie differenziert, verstärkt und der einen y -Ablenkplatte zugeführt. Die zweite y -Ablenkplatte wird mit der auf $0,02\%$ genau bekannten Eichfrequenz von 204 MHz gespiesen**). Eine Synchronisierung der Eichfrequenz mit dem Testimpuls-Paar war nicht möglich, so dass die Aufnahmen (Fig. 6) bei einmaligem Strahl-

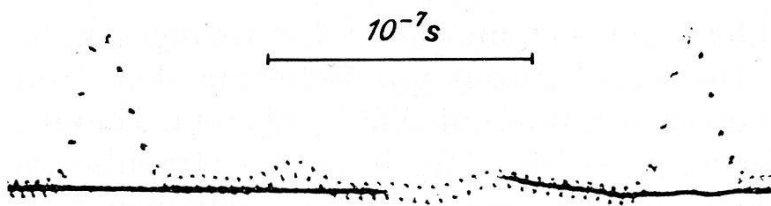


Fig. 6.

Testimpulspar zur Bestimmung der Kabellaufzeit.

Den beiden Testimpulsen, deren Abstand der zu bestimmenden Kabellaufzeit gleich gemacht wurde, überlagert man eine Eichschwingung von 204 MHz . Ihre Amplitude wird so gross gewählt, dass sich die abfallenden Flanken der Eichschwingung mit dem Anstieg der Testimpulse gerade zu horizontalen Strecken kompensieren. Diese erscheinen auf dem Oszillographen im Vergleich zu den ursprünglichen Impulsflanken sehr lichtstark. Sie stellen Zeitmarken dar, mit deren Hilfe der Abstand der beiden identischen Impulse durch Abzählen und Interpolieren auf $0,05\%$ genau bestimmt werden kann. (Die horizontalen Strecken an der Impulsbasis stellen die Null-Linie dar.)

durchlauf gemacht werden mussten. Durch Abzählen und Interpolieren der Schwingungen, die zwischen einem Punkt im Anstieg des ersten Impulses und einem Punkt gleicher Höhe im Anstieg des zweiten liegen, lässt sich die Zeitdifferenz auf $0,05\%$ genau bestimmen.

Diese hohe Genauigkeit ist dem Kunstgriff der direkten Überlagerung von Impulspar und Eichschwingung im richtigen Amplitudenverhältnis zu verdanken (Fig. 6) und setzt voraus, dass die beiden Partner des Impuls-Paares völlig identisch sind. Dies wurde durch Ausmessen der Aufnahmen sowie durch unabhängiges Vertauschen der beiden Begrenzungsstufen und der beiden Testimpulse

*) In einer zweiten Gruppe von Versuchen wurde D_1 durch D_2 ersetzt, was der Messung von 50 m Kabel entspricht.

***) Für die Eichung unseres Frequenznormals sind wir Prof. J. ROSSEL, J. JSCH und Dr. P. KARTASCHOFF, Universität Neuchâtel und L. S. R. H., zu Dank verpflichtet.

geprüft. Bei der Auswertung der Aufnahmen war auf Einzelheiten zu achten, welche die Bestimmung einer y -Amplitude verfälschen konnten. In erster Linie sind hier Nachoszillationen der Null-Linie vom ersten Impuls her zu nennen, die für den zweiten Impuls die Basis abgeben. Die Basis (sowohl die ungestörte für den ersten wie auch die gestörte für den zweiten Impuls) ist bei jeder Aufnahme mitphotographiert worden. Die Bildverzerrung wurde über den ganzen Schirm hin ermittelt, desgleichen die Nichtlinearität der Verstärkung. Alle diese Grössen haben einen kleinen Einfluss auf die Auswertung.

Die Laufzeitmessung wurde für 50 m und 60 m Messkabel durchgeführt. Beide Messungen umfassten je ca. 30 Aufnahmen und der mittlere Fehler ergab sich aus den Schwankungen in beiden Fällen zu 0,035%. Die Kabellaufzeit pro Meter aus dem 50-m- und dem 60-m-Experiment stimmte auf 0,05% überein. Hieraus folgt, dass die Fortpflanzungsgeschwindigkeit unserer Impulse im Messkabel nicht merklich von der insgesamt durchlaufenen Kabellänge abhängt. Ihr Wert beträgt $257,4 \cdot 10^6$ m/s $\pm 0,05\%$, und die Laufzeit pro Meter Kabellänge ergibt sich zu

$$3,885 \text{ m}\mu\text{s/m} \pm 0,05\%.$$

Der statistische Fehler von $\frac{0,035\%}{\sqrt{2}} = 0,025\%$ ist auf 0,05% erhöht worden, um die Ungenauigkeit zu berücksichtigen, mit der die Gleichheit der beiden Anstiege des Impuls-Paares feststeht. Schliesslich ist noch festzuhalten, dass bei allen Laufzeitmessungen immer erst die Dämpfungskompensation (siehe 3.2) durchgeführt wurde und stets Impulse genau gleicher Form und Grösse verwendet wurden wie bei den Lebensdauer-Messungen.

4. Messung der verzögerten Koinzidenzen von Cd^{111} .

4.1. Quelle und Szintillatoren.

Als Mutteraktivität wurde In^{111} (vgl. Niveauschema Fig. 7) gewählt. Die verzögerten Koinzidenzen wurden mit Hilfe der Konversionselektronen der 172 keV/247 keV- γ -Kaskade gemessen. Um den Einfluss der in den Abschnitten 2.4 und 4.3 beschriebenen Störeffekte gering zu halten, war es nötig, die Ansprechwahrscheinlichkeit für alle anderen Strahlungen, insbesondere die elektromagnetische, möglichst zu reduzieren. Weiter war ein grosser Raumwinkel anzustreben, um eine ausreichende Häufigkeit der Koinzidenzen zu erhalten.

4.11. Herstellung und Reinheit des In^{111} .

Die Indiumaktivität wurde durch den $(\alpha, 2n)$ -Prozess bei der Bestrahlung von 99,9%*) reinem Silberblech mit α -Teilchen von 52 MeV erzeugt**). Die chemische Abtrennung des aktiven In von Ag (und Cd) geschah, unter Hinzufügung von etwas stabilem In, auf Grund der Unlöslichkeit von $\text{In}(\text{OH})_3$ im Überschuss von NH_4OH . Auflösen in HNO_3 und Fällen mit NH_4OH lieferte nach sechsmaliger

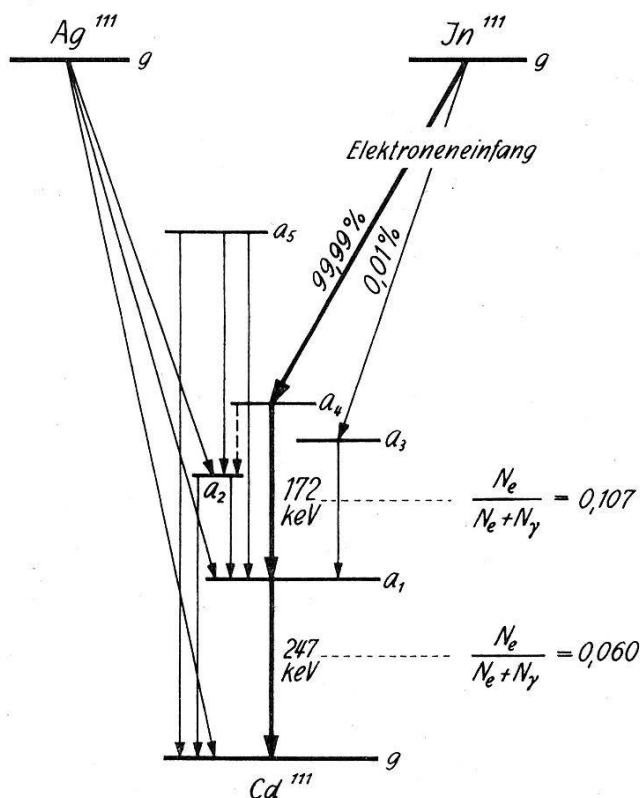


Fig. 7.

Niveauschema von Cd^{111} .

Zusammengestellt nach PREISWERK²²⁾, MCGOWAN *et al.*³²⁾, STELSON und MCGOWAN³³⁾, GRAHAM und BELL¹⁷⁾ und vorliegender Arbeit.

Die Halbwertszeiten der verschiedenen Niveaux betragen:

In^{111} g:	2,81 d	Cd^{111} a_2 :	$\leq 0,027$ m μ s
Ag^{111} g:	7,5 d	Cd^{111} a_3 :	48 min
Cd^{111} g:	stabil	Cd^{111} a_4 :	(0,25 m μ s)
Cd^{111} a_1 :	84,1 m μ s	Cd^{111} a_5 :	0,017 m μ s

Wiederholung Indiumnitrat hoher spezifischer Aktivität. Dieses wurde der Formvarfolien wegen noch in säurefreies Indiumchlorid übergeführt. Der $\text{Ag}(\alpha, 2n)\text{In}$ -Prozess wurde verwendet, weil bei der Bestrahlung von Ag mit α -Teilchen^{28) 29)} ausser dem In^{111} ($\tau_{\frac{1}{2}} = 2,81$ d) nur kurzlebige In-Isotope ($\tau_{\frac{1}{2}} \leq 7$ h) entstehen, nicht aber

*) Die Verunreinigung von 0,1% ist über das ganze periodische System verteilt.

***) Für die Bestrahlungen sind wir Prof. A. H. W. ATEN Junior, Instituut voor Kernfysisch Onderzoek, Amsterdam, zu grossem Dank verpflichtet.

das störende In^{114} ($\tau_{\frac{1}{2}} = 50$ d). Bei den andern Herstellungsmethoden (Bestrahlung von Cd mit Protonen oder Deuteronen) wird immer auch In^{114} gebildet*).

Die Abwesenheit von Fremdaktivitäten wurde dadurch kontrolliert, dass der Abfall der In^{111} -Aktivität mit einem Szintillationszähler während und nach den Verzögerungsmessungen über 14 Halbwertszeiten verfolgt wurde. Die Ansprechwahrscheinlichkeit wurde während dieser Zeit von 6 Wochen mit Hilfe eines Cs^{137} -Standardpräparates konstant gehalten. Die Korrektur für Überlagerungsverluste wurde aus der gemessenen Auflösungszeit ermittelt. Es ergab sich innerhalb der statistischen Genauigkeit der Einzelmessung von 0,6% ein ungestörter Exponentialabfall mit der Halbwertszeit $\tau_{\frac{1}{2}} = (2,81 \pm 0,01)$ d, was mit der bisher besten Messung von Mc. GINNIS¹⁶) $\tau_{\frac{1}{2}} = (2,84 \pm 0,03)$ d übereinstimmt.

4.12. Quellträger und Quelle.

Die radioaktive Quelle (Fig. 8) wird von einer Al-Scheibe (Quellträger) von 19 mm Durchmesser und 0,23 mm Dicke gehalten, welche sich zwischen beiden Szintillatoren befindet. Die Al-Scheibe hat den Zweck, die Häufigkeit der Elektronen-Streukoinzidenzen zu vermindern. Eine zentrale Öffnung von 2 mm Durchmesser ist überdeckt von einer Formvarfolie³⁰) von 0,1 mg/cm². Auf ihr Zentrum wird eine Spur der aktiven InCl_3 -Lösung gebracht und nach dem Eintrocknen mit einer zweiten Formvarfolie bedeckt. Das Präparat nimmt eine ungefähr kreisrunde Fläche von 1–2 mm² ein und strahlt etwas asymmetrisch: Während auf der einen Seite der volle halbe Raumwinkel von Strahlung erfüllt ist, wird auf der andern Seite 12–16% der Strahlung durch den Quellträger abgeschirmt.

4.13. Szintillatoren.

Die verwendeten Plastik-Szintillatoren**) haben die Form von dünnen 90°-Hohlkegeln (Fig. 8) mit einem Basisdurchmesser von 16 mm. Diese Form ist gewählt worden, weil sie die Ausnützung des vollen halben Raumwinkels der Quelle gestattet, ohne dass dabei der mittlere Durchstrahlungsweg d_m wesentlich grösser wird als die zur Absorption der Konversionselektronen nötige minimale

*) Für die Herstellung zahlreicher Präparate für unsere Vorversuche möchten wir Dr. E. HEER, ETH., Zürich, herzlich danken.

**) „Sintilon“, National Radiac Inc., Newark 2, (N. J.) USA.

Dicke d_0^*). Damit wird die Registrierwahrscheinlichkeit für elektromagnetische Strahlung tief gehalten, wie das unter 4.1 gefordert wurde. Die Grösse des erfassten Raumwinkels ist bei dieser Anordnung nicht kritisch auf eine kleine Dezentrierung der Quelle und

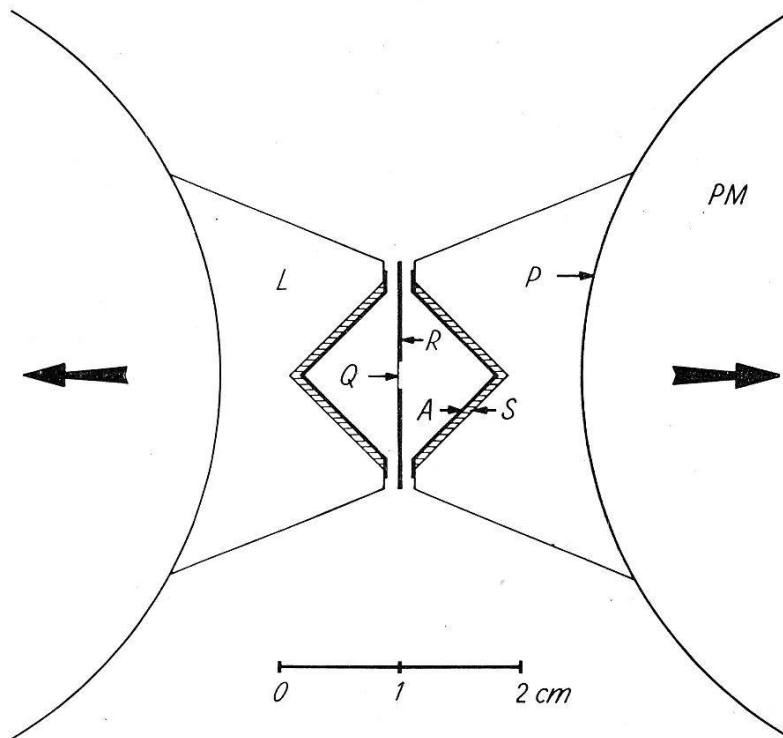


Fig. 8.

Anordnung von Quelle, Szintillator und Lichtleiter.

Die Photomultiplier tragen Lichtleiter und Szintillator und sind in der Pfeilrichtung ausschwenkbar. Dadurch ist sowohl Quellwechsel wie auch Einfügen einer zweiten Quelle zur Messung der zufälligen Koinzidenzen ohne Betriebsunterbruch möglich.

- PM* Photo-Multiplier.
- P* Photokathode des Multipliers.
- S* Plastik-Szintillator, 0,4 mm dick.
- L* Lichtleiter aus Luzit, der optische Kontakt zwischen *S*, *L* und *P* wird durch Silikon-Fett hergestellt.
- A* Al-Folie von 1,8 mg/cm² zur Absorption der Auger-Elektronen.
- Q* Quelle; aktives InCl_3 zwischen zwei Formvarfolien.
- R* Al-Quellträger, 0,23 mm dick.

Die Abstände zwischen Quellträger und Szintillator sowie die Dicken der Al-Folie (*A*) und des Quellträgers (*R*) sind der Übersicht halber zu gross gezeichnet.

kann gut reproduziert werden, indem der Quellträger auf dem einen Szintillator flach aufliegt, während der andere Szintillator bis auf 0,2 mm (distanziert durch einen Anschlag) daran herangeschoben

*) Der technisch schwierig zu realisierende Optimalfall der halben Hohlkugel liefert $d_m = d_0$. Beim 90°-Hohlkegel wird $d_m = 1,11 d_0$, während bei einer flachen kreisrunden Scheibe bei 80% des halben Raumwinkels $d_m = 2 d_0$, bei 98% des halben Raumwinkels $d_m = 4 d_0$ wird.

werden kann. Die Dicke d_0 der Sintilon-Hohlkegel beträgt auf der rechten Seite 0,36 mm und auf der linken Seite 0,46 mm, was der extrapolierten Reichweite³¹⁾ von Elektronen von 190 keV resp. 218 keV entspricht. Al-Folien ($1,8 \text{ mg/cm}^2$) zur Absorption der Auger-Elektronen bedecken die Innenseite und die Basis der beiden Sintilon-Hohlkegel.

4.2. Messungen.

Die beiden Messungen verwendeten Intervalle der beiden Spektrographen-Kanäle hatten eine Breite von rund 100 keV und waren auf die Maxima der entsprechenden Konversionslinien eingestellt.

4.21. Methode zur Bestimmung der zufälligen Koinzidenzen.

Die zufälligen Koinzidenzen machten bei der grössten Verzögerung D_7 , je nach der verwendeten Präparatstärke, bis maximal 28% der verzögerten aus. Eine zuverlässige Bestimmung war daher sehr wichtig. Dazu dienten zwei etwa gleichstarke In^{111} -Präparate von der in Abschnitt 4.12 beschriebenen Art, mit denen die beiden Szintillatoren separat bestrahlt wurden. Ein symmetrisch zusammengesetzter Absorber aus Schichten von Pb (5 mm), Cd (2×2 mm), Cu ($2 \times 0,3$ mm) und Al ($2 \times 0,5$ mm) zwischen beiden Quellen beseitigte die wahren Koinzidenzen. Die eine der Quellen war jeweils das bei der Messung der verzögerten Koinzidenzen benützte Präparat. Die so gemessenen zufälligen Koinzidenzen waren daher lediglich auf Grund der etwas anderen Einzelimpulszahl in einem der beiden Spektrographen-Kanäle auf die Verhältnisse bei der Messung der verzögerten Koinzidenzen umzurechnen. Der Wechsel beider Messarten (verzögerte Koinzidenzen und zufällige Koinzidenzen) war ohne Betriebsunterbruch möglich.

4.22. Messung der verzögerten und der zufälligen Koinzidenzen.

Die Messung der verzögerten Koinzidenzen erfolgte in abgeschlossenen, zeitlich symmetrisch angelegten Messreihen von je etwa $1\frac{1}{2}$ Stunden Dauer, und umfasste neben der Messung der Einzelimpulse in den Spektrographen-Kanälen diejenige der Koinzidenzen bei sämtlichen vorgesehenen Verzögerungen D_1 bis D_7 . Diese Messzyklen waren deshalb unabhängig von allen langfristigen, d. h. innerhalb $1\frac{1}{2}$ Stunden linear verlaufenden Schwankungen. Die Messzyklen für verzögerte Koinzidenzen (V) wechselten im Turnus $V Z V V V Z V$ mit den Messzyklen Z ab, in denen die zufälligen Koinzidenzen bei D_1 oder D_7 , sowie die Einzelimpulse, bestimmt wurden. Die Messzeiten für die verschiedenen Verzögerungen waren so vor-

gegeben, dass überall die gleiche statistische Genauigkeit erreicht wurde. Insgesamt betrug die reine Messzeit 70 Minuten pro Messreihe V resp. 30 Minuten pro Messung Z , so dass die Auflösungszeit mit Hilfe der zufälligen Koinzidenzen nur alle $3\frac{1}{2}$ resp. 5 Stunden gemessen wurde. Dies war ausreichend, weil das Auflösungsvermögen der Anordnung (siehe 5.2) sehr konstant war.

Mit der Aktivität aus einer Ag-Bestrahlung wurde jeweils eine Anzahl verschieden starker In-Präparate hergestellt und ca. 240 Stunden lang ohne Unterbrechung gemessen. Rund alle 24 Stunden fand eine Kontrolle der Apparatur statt. Diese umfasste Einzelimpuls- und Koinzidenz-Nulleffekt, eine Überprüfung der Intervallgrenzen der Spektrographen-Kanäle und der richtigen Funktion der hochauflösenden Koinzidenzstufe, sowie eine Nachstellung der Multipliiervervielfachung.

4.3. Registrierung unerwünschter Koinzidenzen und Einfluss der Richtungskorrelation.

4.31. Einfluss der Halbwertszeiten der übrigen Niveaux im In^{111} -Zerfall.

Für das Niveauschema (Fig. 7) sei auf die zusammenfassende Darstellung von PREISWERK²²⁾ hingewiesen. Inzwischen ist durch Coulomb-Anregung³²⁾ ein weiteres Niveau a_5 gefunden worden mit einer Halbwertszeit von $0,017 \mu\text{s}$, während sich mit derselben Methode die Halbwertszeit von a_2 zu $\lesssim 0,027 \mu\text{s}$ ergibt³³⁾, in guter Übereinstimmung mit der halbempirischen Kurve von GRAHAM und BELL¹⁷⁾. Dieser Kurve entnimmt man ebenfalls die Halbwertszeit für a_4 zu nur $0,25 \mu\text{s}$, so dass Störungen unserer Messungen durch a_4 ausgeschlossen wären. Letzterer Wert ist jedoch nicht experimentell überprüft, weshalb wir den möglichen Einfluss des Niveaus a_4 doch einer besonderen Betrachtung unterzogen haben. Die übrigen Niveaux a_2, a_3, a_5 sind sämtliche so kurz- oder so langlebig, dass sie unsere Messung der Halbwertszeit von a_1 ($84,1 \mu\text{s}$) nicht stören.

Das Niveau a_4 entsteht durch Elektroneneinfang, eventuell Positronenemission. Es kann stören, wenn die dabei emittierte Strahlung (Auger-Elektronen, Röntgenstrahlung, innere Bremsstrahlung, Positronen) zur Registrierung gelangt. Die Auger-Elektronen scheiden von vornherein aus, weil sie durch die $1,8 \text{ mg/cm}^2$ Al-Folie absorbiert werden. Die Röntgenstrahlung (K und L), die zwar den Koinzidenz-Kanal zum Ansprechen bringt, besteht aus Quanten so kleiner Energie, dass sie nicht in das Intervall des Spektrographen-Kanals

fällt. Dasselbe gilt für einen Teil der inneren Bremsstrahlung. Trotzdem können diese Strahlungen zur Registrierung einer Koinzidenz Anlass geben, indem der Spektrographen-Kanal entweder durch den Impuls eines Konversionselektrons aus demselben Kernzerfall, oder durch einen rein zufällig eintreffenden Impuls betätigt wird. In diesen Fällen sprechen wir von *irregulärer* Registrierung der Koinzidenz. Von den energiereichen Quanten der inneren Bremsstrahlung und von den Positronen dagegen fällt gemäss ihrer Energie ein Teil in das Intervall des Spektrographen-Kanals; eine entsprechende Koinzidenz wird also *regulär* registriert.

Zur Abklärung, ob ein störender Einfluss des Niveaus a_4 tatsächlich vorliegt, wurden in einem Kontrollversuch alle Koinzidenzen, die zwischen den beiden Konversionselektronen der γ -Kaskade entstehen, durch 0,25 mm Al auf der künstlich verzögerten Seite absorbiert. Diejenigen Koinzidenzen dagegen, die mit dem Niveau a_4 zusammenhängen, werden nur um den Faktor k geschwächt, der sich aus den Absorptionsdaten der beteiligten Strahlungen berechnen lässt. Die Strahlung aus dem Elektroneneinfang ist dabei der unverzögerte und eines der beiden Konversionselektronen der γ -Kaskade der verzögerte Partner der Koinzidenz. Bedeutet nun $x(D)$ die Verzögerungskurve (Zahl der Koinzidenzen als Funktion der Verzögerung), die ohne Absorber aufgenommen wird, und $y(D)$ diejenige im Kontrollversuch für reguläre Registrierung (bei dem die Spektrographen-Kanäle ganz normal eingeschaltet sind), so ist $z(D) = x(D) - k \cdot y(D)$ eine Verzögerungskurve, bei welcher die regulär registrierten Einflüsse des Niveaus a_4 eliminiert sind. Analoge Überlegungen gelten bei dem Kontrollversuch für irreguläre Registrierung, wo der Spektrographen-Kanal auf der Seite des Absorbers ausgeschaltet wird. Die dabei entstehende Verzögerungskurve sei $y'(D)$. Es zeigt sich nun, dass $y(D)$ und $y'(D)$ innerhalb der Messgenauigkeit dieselbe Zeitkonstante des Abfalles besitzen wie $x(D)$. Somit ist die aus $x(D)$ berechnete Halbwertszeit nicht zu korrigieren, nur ihr mittlerer Fehler ist entsprechend dem Messfehler von $y(D)$ und $y'(D)$ zu vergrössern. Einzig der Effekt der Positronen liess sich auf die geschilderte Art nicht ermitteln. Er wurde deshalb auf Grund einer experimentellen oberen Grenze für die Positronenhäufigkeit¹⁶⁾ und der bereits im Abschnitt 2.4 verwendeten oberen Grenze für die Lebensdauer des Niveaus a_4 direkt abgeschätzt.

Aus den geschilderten Versuchen und der Abschätzung des Positroneneffektes ergibt sich, dass die Berücksichtigung des Einflusses des Niveaus a_4 keine Korrektur, sondern nur den geringfügigen Beitrag von 0,1% (Tabelle 3) an den Gesamtfehler liefert.

4.32. Registrierung von momentanen Koinzidenzen.

Bei den kleinen Verzögerungen D_1 , eventuell noch D_2 , besteht die Gefahr der Registrierung momentaner Koinzidenzen. Zwar wurde die Häufigkeit der momentanen Koinzidenzen durch die Anlage des Versuches möglichst reduziert (z. B. Verminderung von Elektronen-Streukoinzidenzen durch den absorbierenden Al-Quellenträger zwischen beiden Szintillatoren). Der kleine verbleibende Rest besteht zur Hauptsache aus momentanen Koinzidenzen, deren einer Partner ein kleiner Impuls ist, d. h. an der Photokathode des Multipliers nur aus einem einzigen Elektron besteht. Solche Impulse treffen im Mittel um die Lebensdauer des angeregten optischen Zustandes des Szintillators (bei Sintilon 8 μs) verspätet ein. Ihre zeitliche Verteilung ist exponentiell, sie werden deshalb noch bei Verzögerungen erfasst, die ein Mehrfaches der Auflösungszeit betragen. Eine Abschätzung zeigt, dass bei der Verzögerung D_1 noch eine merkliche Wahrscheinlichkeit für die Registrierung solcher Momentankoinzidenzen besteht, während der Messpunkt bei der Verzögerung D_2 innerhalb der nötigen Genauigkeit unbeeinflusst bleibt.

4.33. Richtungskorrelation.

Die Richtungskorrelation der beiden Konversionselektronen, in Verbindung mit der Geometrie der Szintillatoren, bestimmt die „geometrische“ Registrierwahrscheinlichkeit für eine Koinzidenz. Nun ist diese Richtungskorrelation in der verwendeten InCl_3 -Quelle wegen extranuklearer Felder abhängig von der Verzögerung: bei der Verzögerung null hat sie den vollen Wert $A_2(e_K^-, e_K^-) = -0,011^{34)}$, für endliche Verzögerungen nimmt sie ab und verschwindet für die Verzögerung ∞ . Daraus ergibt sich sofort, dass die Registrierwahrscheinlichkeit für Koinzidenzen von der Verzögerung abhängig ist. Aus zweierlei Gründen ist aber dieser Effekt sehr klein: erstens wegen der geringen Grösse von $A_2(e_K^-, e_K^-)^*$, zweitens deswegen, weil die Szintillatoren je nahezu die Hälfte des vollen Raumwinkels der Quelle erfassen. Die entsprechende Berechnung nach LAWSON und FRAUENFELDER³⁵⁾ ergibt, dass die Störung weit unterhalb unserer Messgenauigkeit liegt.

*) Der wesentlich grössere Wert $A_2(\gamma, e_K^-) = -0,296$ stört die Betrachtung nicht, da die (γ, e_K^-) -Koinzidenzen in unserer Anordnung genügend kleine Ansprechwahrscheinlichkeit besitzen.

5. Resultate und Fehlerdiskussion.

Es wurden insgesamt 5 Messungen der Lebensdauer unter verschiedenen Versuchsbedingungen durchgeführt (Tabelle 4). Die Verzögerungskurven mit starken Präparaten wurden mit 7 Messpunkten, diejenigen mit schwachen mit 4 Messpunkten aufgenommen. Jedes Experiment ergab die gesuchte Halbwertszeit mit einer Genauigkeit von rund 1%.

5.1. Auswertung.

Aus den Messungen folgt ganz direkt die Häufigkeit der verzögerten Koinzidenzen für die Verzögerungen D_1 bis D_7 . An diesen Werten sind die Korrekturen nach Tabelle 2 anzubringen, deren Ausmass aber in sehr bescheidenem Rahmen bleibt. Die grössere der

Tabelle 2.

Korrekturen der Ordinaten der Verzögerungskurve für Zählverluste und unvollständige Kompensation der Kabeldämpfung (in %).

Ab-schnitt	Effekt	Verzögerung							Mittlerer Fehler der Korrektur
		D_1	D_2	D_3	D_4	D_5	D_6	D_7	
2.3	Zählverluste	0,1	Bezugs-punkt	0,1	0,1	0,2	0,2	0,3	relativer Fehler $\pm 25\%$
3.2	Unvollständige Kompensation der Kabeldämpfung	1,3	0,3	0,6	0,4	0,4	0,0	Bezugs-punkt	absoluter Fehler $\pm 0,1$

Tabelle 3.

Korrekturen und Fehlerbeiträge für die Halbwertszeit des ersten angeregten Zustandes von Cd^{111} (in %).

Abschnitt	Effekt	Korrektur %	Mittlerer Fehler %
2.2	Nachimpulse	-0,05*)	$\pm 0,0$
2.4	korrelierte Impulse . . .	-0,1	$\pm 0,2$
3.3	Kabellaufzeit	—	$\pm 0,05$
4.31	Niveau a_4	0,0	$\pm 0,1$
4.33	Richtungskorrelation . . .	0,0	$\pm 0,0$
Gesamtbeitrag an den mittleren Fehler von $\tau_{\frac{1}{2}}$.			$\pm 0,25$
*) Diese Korrektur stammt von der ersten Lebensdauer-messung (Dez. 1955), bei welcher der Nachimpulseffekt noch nicht vollständig behoben war.			

beiden Korrekturen beeinflusst das Resultat nur um 0,2%. Aus den so korrigierten Messpunkten der Verzögerungskurven wurde die Halbwertszeit für jede der 5 Messungen nach der Methode der kleinsten Quadrate bestimmt. Dabei wurde der erste Messpunkt D_1 (Verzögerung 39 m μ s) aus den im Abschnitt 4.32 dargelegten Gründen weggelassen. Schliesslich waren noch die Korrekturen nach Tabelle 3 anzubringen. Diese sind noch geringfügiger als diejenigen nach Tabelle 2. Auch der mittlere Fehler des Resultates wird durch die Korrekturen nach Tabelle 2 und 3 nur unwesentlich über den durch die Zählstatistik bedingten Wert hinaus vergrössert.

5.2. Vergleich der experimentellen mit der zu erwartenden Streuung der Messungen.

Im folgenden soll das Verhältnis σ der experimentellen zur berechneten Streuung betrachtet werden. Dabei gilt als theoretisch zu erwartende Streuung derjenige Wert, der sich aus der Zählstatistik und dem mittleren Fehler der Korrekturen errechnet.

Tabelle 4.

Lebensdauer des ersten angeregten Zustandes von Cd¹¹¹.
Vergleich der Ergebnisse der einzelnen Versuche.

Nr.	Ausgeführt im	Künstlich verzögerte Seite	Relative Quellstärke	$\tau_{\frac{1}{2}}$ korrigiert nach Tab. 2 und 3 (m μ s)	Mittlerer Fehler		σ
					ber. (m μ s)	exp. (m μ s)	
1	Dez. 1955	links	2	84,7	0,7		0,95 \pm 0,30
2	Juli 1956	rechts	2	83,3	0,5		1,50 \pm 0,30
3	Juli 1956	rechts	1	85,8	1,0		1,45 \pm 0,45
4	Juli 1956	links	2	84,1	0,6		1,00 \pm 0,30
5	Juli 1956	links	1	84,0	0,9		0,80 \pm 0,45
Zusammenfassung aller Versuche				84,1	0,32	0,46	1,44 \pm 0,37
Fehlerbeitrag aus Tabelle 3: 0,25% von 84,1 m μ s						0,21	
Gesamter mittlerer Fehler						0,5	

Der berechnete mittlere Fehler der Halbwertszeit folgt aus der Zählstatistik und den Fehlern der verzögerungsabhängigen Korrekturen nach Tab. 2. Der experimentelle mittlere Fehler der Halbwertszeit ist aus der Streuung der Messpunkte um die beste Exponentialfunktion bestimmt. σ ist das Verhältnis der experimentellen zur berechneten Streuung und gleichzeitig das entsprechende Verhältnis der mittleren Fehler der Halbwertszeit.

Zunächst hat man die Möglichkeit, die Schwankungen bei unveränderten Versuchsbedingungen zu betrachten, nämlich an der Streuung zwischen den Resultaten der einzelnen Messzyklen einer Mes-

sung (siehe 4.22). Es ergibt sich $\sigma = 1,09 \pm 0,14$ bei der Messung der zufälligen Koinzidenzen, und $\sigma = 0,92 \pm 0,06$ bei der Ermittlung der Halbwertszeit aus der Messung der verzögerten Koinzidenzen. Diese Kontrolle ist wegen der beschränkten Genauigkeit eines einzelnen Messzyklus (rund 4%) nicht sehr scharf.

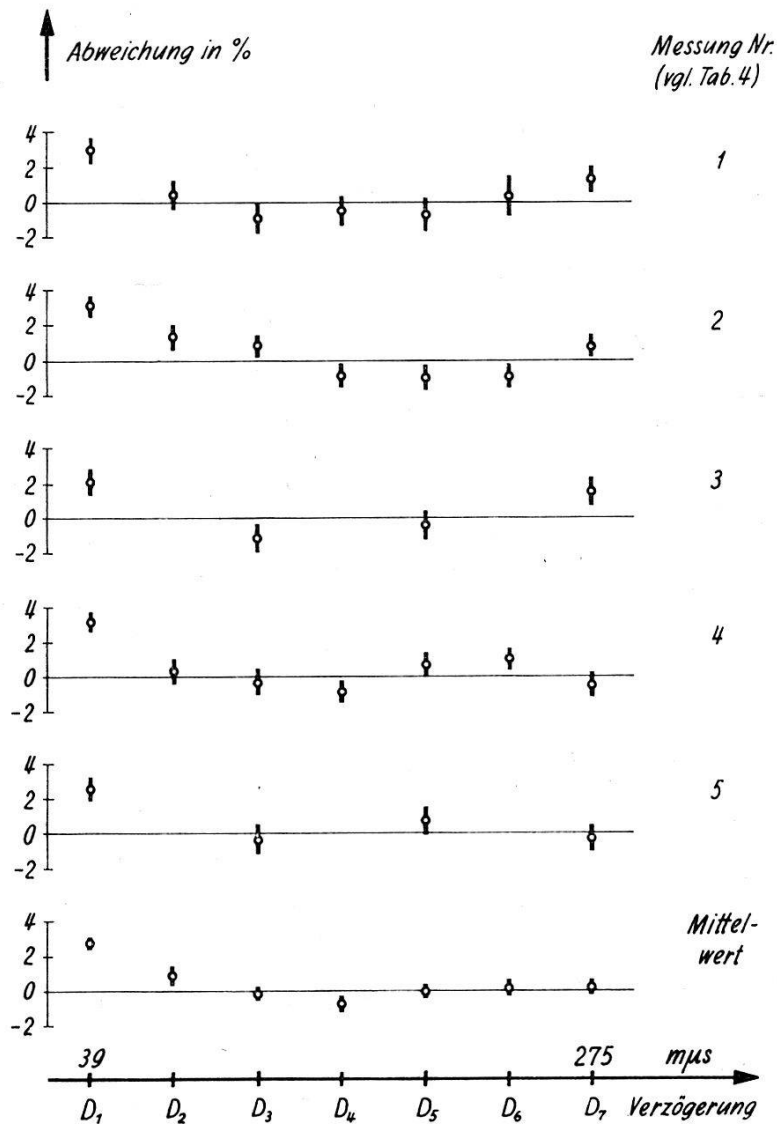


Fig. 9.
Verzögerungskurven mit In¹¹¹.

Aufgetragen ist die relative Abweichung der Messpunkte von derjenigen Exponentialfunktion, die als beste aus der Summe aller Messungen, unter Weglassung des unsicheren Punktes D_1 , folgt. Die angegebenen Fehlergrenzen bedeuten mittlere Fehler.

Weiter kann man bei Variation der Versuchsbedingungen die Streuung der Halbwertszeit zwischen den 5 vollständigen Verzögerungsexperimenten ermitteln. Es ergibt sich $\sigma = 1,22 \pm 0,43$.

Schliesslich bleibt noch die Streuung der einzelnen Messpunkte um die beste Exponentialfunktion zu betrachten. Ihre σ -Werte sind, ohne Berücksichtigung des verworfenen Punktes D_1 , in Tabelle 4

aufgeführt, und zwar für die 5 einzelnen Messungen und das Gesamtmittel.

Für sämtliche Streuungen ergeben sich Werte, die innerhalb der Fehlergrenzen mit den erwarteten übereinstimmen ($\sigma = 1$). Daraus folgt, dass ausser den betrachteten Schwankungsquellen keine weiteren anzunehmen sind. Hingegen weicht D_1 , der erste Messpunkt der Verzögerungskurve, tatsächlich (siehe 4.32) in allen 5 Messungen vom Exponentialabfall nach oben ab (Fig. 9). In der zusammenfassenden Darstellung aller Messungen beträgt diese Abweichung 2,8%. Sie ist viermal so gross wie nach der Statistik zu erwarten wäre.

5.3. Ergebnis.

Die Ergebnisse der 5 Versuche finden sich in Tabelle 4 und Fig. 9. Die Tabelle enthält die Werte der Halbwertszeit, wie sie aus jedem Versuch einzeln folgen. In der Figur sind die Messpunkte dementsprechend für alle 5 Messungen einzeln aufgetragen. Die verwendete Darstellung zeigt die relative Abweichung der einzelnen Messpunkte von der Exponentialfunktion, deren Halbwertszeit dem Mittelwert aller Messungen entspricht. Ebenfalls aufgetragen sind die Messpunkte, die bei der Mittelung sämtlicher Messungen entstehen.

Die Mittelung aller 5 Messungen geschieht nach ihrem Gewicht gemäss der *berechneten* Streuung. (Dabei ist zu berücksichtigen, dass die Korrektur für die Kabeldämpfung allen Messungen gemeinsam ist, wodurch eine geringe statistische Abhängigkeit der Einzelergebnisse entsteht.) Die Fehlerangabe für den Mittelwert hingegen, der das eigentliche Resultat der Untersuchungen darstellt, stützt sich auf die *experimentelle* Streuung der Messpunkte um die Exponentialfunktion und die Fehler der Korrekturen nach Tabelle 3.

Es ergibt sich für die Halbwertszeit des ersten angeregten Zustandes von Cd^{111} und ihren mittleren Fehler

$$\tau_{\frac{1}{2}} = (84,1 \pm 0,5) \text{ m}\mu\text{s}.$$

Die mittlere Lebensdauer wird dementsprechend $(121,3 \pm 0,7) \text{ m}\mu\text{s}$. Sie steht in guter Übereinstimmung mit den neuesten Ergebnissen anderer Autoren, nämlich SIMMS und STEFFEN⁸) $\tau_{\frac{1}{2}} = (84,8 \pm_{-0,5}^{+0,8}) \text{ m}\mu\text{s}$ und RIETJENS, VAN DEN BOLD und HEYLIERS⁶) $\tau_{\frac{1}{2}} = (85 \pm 2) \text{ m}\mu\text{s}$.

Herrn Prof. Dr. PAUL HUBER möchten wir unseren besten Dank für die stetige Förderung aussprechen, die er unserer Arbeit angedeihen liess. Herrn Prof. Dr. ERNST BALDINGER danken wir für die wertvollen Ratschläge beim Bau der elektronischen Anordnung. Für die finanzielle Unterstützung der Arbeit sind wir der S. K. A. zu Dank verpflichtet.

Literaturverzeichnis.

- 1) M. DEUTSCH und D. T. STEVENSON, Phys. Rev. **76**, 184 (1949).
- 2) M. DEUTSCH und W. E. WRIGHT, Phys. Rev. **77**, 139 (1950).
- 3) F. K. MCGOWAN, ORNL — 952 (1951).
- 4) D. ENGELKEMEIR, Phys. Rev. **82**, 552 (1951).
- 5) R. M. STEFFEN, private Mitteilung, zitiert in AEPPLI *et al.*, Helv. Phys. Acta **25**, 339 (1952).
- 6) L. H. TH. RIETJENS, H. J. VAN DEN BOLD und A. HEYLIERS, Physica **21**, 899 (1955).
- 7) P. C. SIMMS und R. M. STEFFEN, Bull. Amer. phys. Soc. **1**, 207 (1956).
- 8) P. C. SIMMS und R. M. STEFFEN, Phys. Rev. **108** (1957), im Druck.
- 9) R. E. BELL, R. L. GRAHAM und H. E. PETCH, Canad. J. Phys. **30**, 35 (1952).
- 10) N. SCHAEFFI, Bull. schweiz. elektrotech. Ver. **44**, 989 (1953).
- 11) N. SCHAEFFI, Trans. Instrum. Meas. Conf., Stockholm, 192 (1952).
- 12) N. SCHAEFFI, und W. BAUMGARTNER, Le Vide **6**, 1041 (1951).
- 13) N. SCHAEFFI und W. BAUMGARTNER, Z. angew. Math. Phys. **1**, 268 (1950).
- 14) I. A. D. LEWIS und F. H. WELLS, „Millimicrosecond Pulse Techniques“, p. 246–256 (Pergamon Press, London 1954).
- 15) K. P. MEYER und A. MAIER, Helv. Phys. Acta **27**, 57 (1954).
- 16) C. L. MCGINNIS, Phys. Rev. **81**, 734 (1951).
- 17) R. L. GRAHAM und R. E. BELL, Canad. J. Phys. **31**, 377 (1953).
- 18) G. BERTOLINI, A. BISI, E. LAZZARINI und L. ZAPPA, Nuovo Cimento **11**, 539 (1954).
- 19) E. H. S. BURHOP, J. Phys. Radium **16**, 625 (1955).
- 20) H. BRYSK und M. E. ROSE, ORNL — 1830 (1955).
- 21) M. E. ROSE, vervielfältigte Tafeln der *K*- und *L*-Konversionskoeffizienten.
- 22) P. PREISWERK, in „Beta and Gamma Ray Spectroscopy“, p. 730 (edited by K. Siegbahn, North Holland Publishing Company, Amsterdam 1955).
- 23) O. HUBER, F. HUMBEL, H. SCHNEIDER und A. DE SHALIT, Helv. Phys. Acta **25**, 3 (1952).
- 24) E. DER MATEOSIAN, Phys. Rev. **92**, 938 (1953).
- 25) B. L. ROBINSON und R. W. FINK, Rev. mod. Phys. **27**, 424 (1955).
- 26) H. DE WAARD, Diss. Groningen, p. 50 (1954).
- 27) P. SCHMID und E. BALDINGER, Helv. Phys. Acta **23**, 478 (1950).
- 28) D. J. TENDAM und H. L. BRADT, Phys. Rev. **72**, 1118 (1947).
- 29) S. N. GHOSHAL, Phys. Rev. **73**, 417 (1948).
- 30) F. GIMMI, E. HEER und P. SCHERRER, Helv. Phys. Acta **29**, 168 (1956).
- 31) „Beta and Gamma Ray Spectroscopy“, loc. cit., p. 19.
- 32) F. K. MCGOWAN, P. H. STELSON und M. M. BRETSCHER, Bull. Amer. phys. Soc. **1**, 164 (1956) und Nucl. Sci. Abstr. **10**, Nr. 24B, 71 (1956).
- 33) P. H. STELSON und F. K. MCGOWAN, Bull. Amer. phys. Soc. **1**, 164 (1956) und Nucl. Sci. Abstr. **10**, Nr. 24B, 71 (1956).
- 34) F. GIMMI, E. HEER und P. SCHERRER, Helv. Phys. Acta **29**, 173 (1956).
- 35) J. S. LAWSON, Jr. und H. FRAUENFELDER, Phys. Rev. **91**, 649 (1953).