

**Zeitschrift:** Helvetica Physica Acta  
**Band:** 30 (1957)  
**Heft:** IV

**Artikel:** Aufbau grosser Signale und Reflexionsunterdrückung in magnetostriktiven Speicherleitungen mittels Vielfachwandlern  
**Autor:** Maeder, D.  
**DOI:** <https://doi.org/10.5169/seals-112819>

### **Nutzungsbedingungen**

Die ETH-Bibliothek ist die Anbieterin der digitalisierten Zeitschriften. Sie besitzt keine Urheberrechte an den Zeitschriften und ist nicht verantwortlich für deren Inhalte. Die Rechte liegen in der Regel bei den Herausgebern beziehungsweise den externen Rechteinhabern. [Siehe Rechtliche Hinweise.](#)

### **Conditions d'utilisation**

L'ETH Library est le fournisseur des revues numérisées. Elle ne détient aucun droit d'auteur sur les revues et n'est pas responsable de leur contenu. En règle générale, les droits sont détenus par les éditeurs ou les détenteurs de droits externes. [Voir Informations légales.](#)

### **Terms of use**

The ETH Library is the provider of the digitised journals. It does not own any copyrights to the journals and is not responsible for their content. The rights usually lie with the publishers or the external rights holders. [See Legal notice.](#)

**Download PDF:** 16.03.2025

**ETH-Bibliothek Zürich, E-Periodica, <https://www.e-periodica.ch>**

## Aufbau grosser Signale und Reflexionsunterdrückung in magnetostruktiven Speicherleitungen mittels Vielfachwandlern

D. Maeder (ETH., Zürich).

(13. V. 1957.)

*Abstract*] Ultrasonic memory lines based on magnetostrictive effects in nickel wire usually suffer from poor reproducibility of signal size and shape, from interference with reflected signals, and from considerable dispersion and attenuation which make it difficult to attain storage capacities much larger than 1000 bits.

In order to overcome these limitations, we have replaced the conventional single coil transducers by multicoil arrangements. With 12 transducer coils inserted into a lumped constant electromagnetic delay line properly matched to the acoustical delays we obtained a 6 to 10 fold increase in signal amplitude for the preferred propagation sense and complete suppression of signals travelling in the opposite direction. The same gain is available independently on both the transmitting and the receiving end of the memory line. Besides the removal of disturbances caused by reflected signals, the possibility of improving the pulse shape by modifications in the delay line circuit is of interest. The increased transducer efficiency permits the use of steel wires, which, in spite of their smaller signal size, are preferable to nickel wires because of their reduced dispersion and attenuation. With a stainless steel wire of 18 m of length we have thus obtained a storage capacity of 300 decimal places.

Use of transistors in the input amplifier at the receiver side further adds to the reliability of magnetostrictive memory lines.

Bei gewissen, in der Kernphysik zur Messung von Impulsen verwendeten Vielkanalgeräten werden die Zählergebnisse in Form einer ständig umlaufenden zeitlichen Impulsfolge gespeichert<sup>1)</sup>. Mittels Quarzplatten lassen sich Umlaufspeicher von mehreren MHz Bandbreite herstellen, so dass man z. B. bei einer Umlaufzeit von 1 msec bis zu 5000 Dualstellen speichern kann<sup>2)</sup>. Bei den wesentlich weniger kostspieligen magnetostruktiven Drahtleitungen scheint eine mit der Betriebssicherheit verträgliche praktische Grenze für die Stellenfrequenz bei etwa 700 kHz zu liegen. Folgende Effekte begrenzen den praktischen Anwendungsbereich:

1. Die über ein langes Leitungsstück empfangenen Impulse weisen eine komplizierte Form auf, welche oft mehrere Spitzen von vergleichbarer Grösse enthält.

2. Werden die Reflexionen an den Leitungsenden nicht vollständig unterdrückt, so kann durch ungünstige Überlagerung von Maxima und Minima benachbarter Signale eines der Signale verloren gehen oder an falscher Stelle ein neuer Impuls vorgetäuscht werden.

3. Die maximal brauchbare Leitungslänge wird durch die besonders in Nickeldrähten beträchtliche Dämpfung und Dispersion begrenzt. Gegen die Verwendung anderer Materialien spricht zunächst die in den meisten Fällen zu geringe Signalamplitude.

Mittels einer neuartigen Wandleranordnung ist es uns gelungen, diese Schwierigkeiten zu vermindern. An Stelle je einer einzelnen Sende- bzw. Empfangsspule verwenden wir eine grössere Anzahl (z. B. 12) nebeneinander auf den Speicherdraht aufgereihter Spulen  $S_1, S_2, \dots, S_{12}$  (Fig. 1). Für jede dieser Spulen wird der magnetische

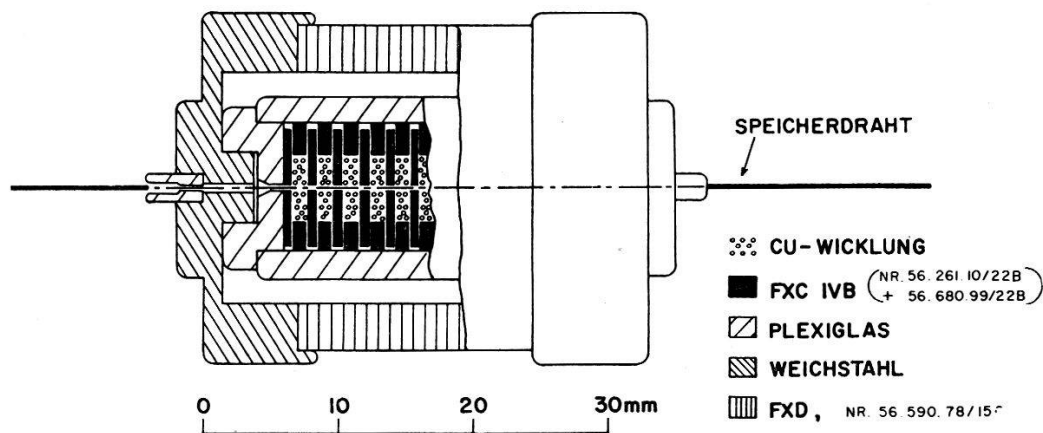


Fig. 1.

Schnitt durch eine aus 12 Spulen bestehende elektroakustische Impulswandleranordnung. Bei Verwendung von Ni- oder Stahldrähten als akustische Leiter beträgt die Zeitdifferenz zwischen aufeinanderfolgenden Spulen etwa  $0,35 \mu\text{sec}$ . Die Vormagnetisiererringe FXD 56,590.78/15C sind nur bei empfangsseitiger Anwendung erforderlich.

Kreis mittels Ferrit-Scheibchen (0,5 mm dick) und Ferrit-Ring (1,2 mm dick) mit kleinem, durch den Durchmesser des Bohrloches\*) und den Drahtdurchmesser gegebenem Luftspalt geschlossen. Um dem Speicherdraht eine in gewünschter Richtung wandernde elastische Welle aufzuprägen, werden die Spulen  $S_1 \dots S_{12}$  in passender zeitlicher Folge erregt, was bei den nach Fig. 1 gewählten Abmessungen eine Verschiebung um  $0,35 \mu\text{sec}$  pro Glied erfordert. Eine nur aus diesen Spulen und entsprechend grossen Kapazitäten bestehende Laufzeitkette würde jedoch eine zu niedrige Grenzfrequenz

\*) Herrn Séquin von der Fa. Watch Stones (Thun) spreche ich für die präzise Ausführung der zylindrischen Bohrungen von 0,32 mm Durchmesser in den Ferrit-scheibchen meinen verbindlichsten Dank aus.

aufweisen, so dass wir das Spulensystem durch eine Anzahl weiterer, nicht mit dem Speicherdraht gekoppelter Hilfsspulen  $S_1', S_2', \dots S_{11}'$  ergänzen müssen, um eine Laufzeitkette von hinreichender Qualität aufzubauen. Die an den Hilfsspulen vorhandenen Abgriffe stellen die zur Phasenkorrektur erforderliche Kopplung zwischen benachbarten Gliedern<sup>3)</sup> her. Die beim Zusammenschalten der 23 Spulen nach Fig. 2 entstehende Kette hat eine Laufzeit von

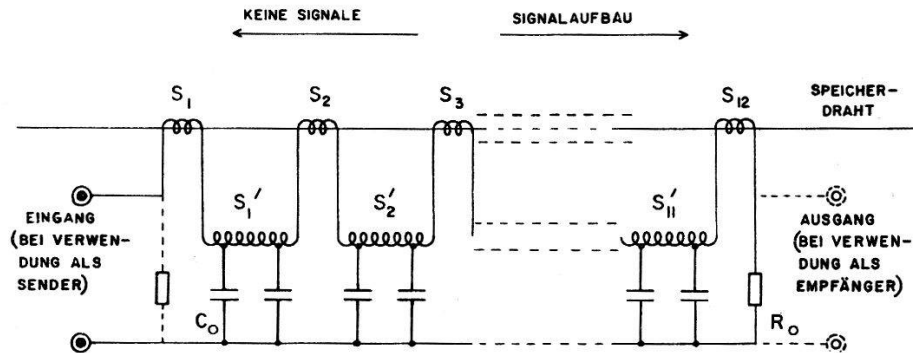


Fig. 2.

Zusammenschaltung der Sende- bzw. Empfangsspulen  $S_1, S_2, \dots S_{12}$  (z. B. je 100 Windungen,  $30 \mu\text{Hy}$ ) mit den Hilfsspulen  $S_1', S_2', \dots S_{11}'$  (2 + 16 + 2 Windungen in je einer FXC-D14/8-Schalenhälfte mit 0,2 mm Luftspalt,  $30 \mu\text{Hy}$  über 12 Windungen) und Kapazitäten (z. B. 1000 pF) zu einer Laufzeitkette ( $200 \Omega / 3,8 \mu\text{sec} / 0,6 \mu\text{sec}$ ). Ein am linken [rechten] Ende angeschlossener Sender prägt dem [bzw.: Empfänger nimmt vom] Speicherdraht nur von links nach rechts laufende Impulse auf.

$3,8 \mu\text{sec}$ , bei einer Impedanz von  $Z = 200 \Omega$  und einer Anstiegszeit von  $T_a = 0,6 \mu\text{sec}$ . Beim Betrieb als magnetomechanischem Wandler wird jeweils nur die vom Sende- bzw. Empfangsende abgewandte Seite der Kette ohmisch abgeschlossen, um den Umwandlungswirkungsgrad für die in der bevorzugten Richtung wandernde Welle zu erhöhen\*).

Versuche mit derartigen Wandlern (je 12 Glieder) ergaben:

a) verminderte Anforderungen an die dämpfende Lagerung der Speicherdrahtenden. Bei grosser Leitungslänge kann auf die üblichen Gummipuffer überhaupt verzichtet werden, ohne dass reflektierte Signale störend bemerkbar werden;

b) eine Vergrösserung der Signalamplituden um Faktoren zwischen 6 und 10 sowohl sende- als auch empfangsseitig. Der verbes-

\*) Bei beidseitig ohmschem Abschluss bestünde grundsätzlich die Möglichkeit, an beiden Kettenenden je einen Sender (oder je einen Empfänger) anzuschliessen und damit in einer geschlossenen Speicherleitung, bei hinreichender Dämpfung pro vollem Umlauf, 2 voneinander unabhängige Impulssysteme in entgegengesetzter Richtung zirkulieren zu lassen, d. h. bei gegebener Totzeit die Speicherkapazität einer mit nur zwei Wandlern versehenen Drahtleitung zu verdoppeln.

serte Wirkungsgrad ermöglichte Versuche mit Speicherdrähten aus den verschiedensten Stahlsorten, deren Ergebnisse in Tab. 1 zusammengestellt sind.

**Tabelle 1.**

Amplitude und Breite der in einem 200- $\Omega$ -Kettenwandler am Ende von je 5 m langen Speicherleitungen aus verschiedenen Materialien empfangenen Signale. Als Sendesignal wurde jeweils ein 0,5-Amp.-Impuls von 0,3  $\mu$ sec Dauer in einem 200- $\Omega$ -Kettenwandler benützt.

Material	Draht-durchmesser in mm	Amplitude (Hauptmaximum gegen Null-Linie in mV)	Basisbreite (Abstand der dem Hauptmaximum benachbarten Nulldurchgänge) in $\mu$ sec	Leitungslänge für Amplitudenabfall um Faktor $e$ in m
Nickel*)	0,1	20	$1,15 \pm 0,15$	2...3
	0,2	120	$1,25 \pm 0,15$	
	0,3	60	$1,32 \pm 0,2$	
Stahldrähte verschiedener Herkunft	0,1	$\sim 1$	$0,8 \pm 0,1$	—
	0,15	40	$0,8 \pm 0,1$	$11 \pm 2$
	0,2	2	$0,75 \pm 0,1$	$\sim 10$
	0,3	8	$1,0 \pm 0,1$	$\sim 4$

\*) Gestreckt und an den Sende- und Empfangsstellen ausgeglüht (ohne Ausglühen 10 ... 30% kleinere Amplituden).

Bei Verwendung dieser neuen Kettenwandler lässt sich übrigens auch die Impulsform in einfacher Weise beeinflussen, indem z. B. einzelne Spulen in abweichender Reihenfolge oder Polung (im Ver-

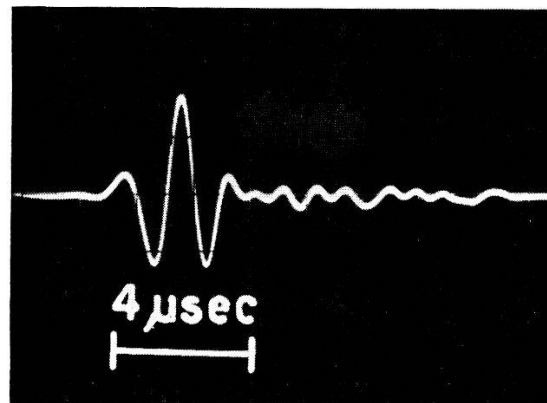


Fig. 3.

Verlauf eines am Ende einer 18 m langen Leitung aus rostfreiem Stahldraht (0,15 mm Durchm.) empfangenen Impulses. 500- $\Omega$ -Kettenwandler aus 8 Empfangsspulen + 21 Hilfsspulen. Zur Korrektur der Dispersion wurden 3 zusätzliche Empfangsspulen um  $-1,1$  bzw.  $-0,2$  bzw.  $+0,2$   $\mu$ sec versetzt in das Netzwerk eingefügt.

gleich zum Schema Fig. 2) eingefügt werden. Bei Verwendung von Stahldrähten kann so, dank der verbesserten Reproduzierbarkeit,

auch bei grosser Leitungslänge eine annähernd symmetrische Impulsform eingehalten werden. Fig. 3 zeigt die Form der über 18 m eines rostfreien Stahldrahtes von 0,15 mm Durchmesser empfangenen Impulse; damit ihre Breite nicht merklich durch die endliche Grenzfrequenz der Laufzeitkettenschaltung beeinflusst wurde, haben wir für diese Aufnahme die Anzahl der Hilfsspulen vermehrt (3 pro Wandler­spule). Bei der zunächst benützten Stellenfrequenz von 0,7 MHz lassen sich in dieser Stahldrahtleitung 2200 Dualstellen oder, nach dem kürzlich beschriebenen dekadischen System<sup>4</sup>), 200 Dezimalstellen speichern. Zur Zeit sind Versuche im Gange, die Stellenfrequenz des dekadischen Speichersystems zu verdoppeln\*),

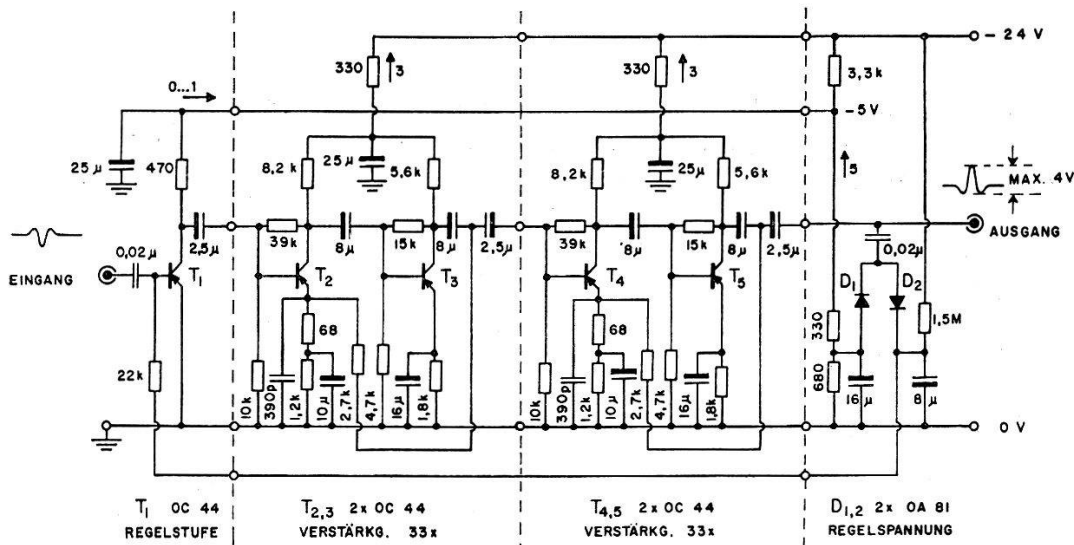


Fig. 4.

Transistorenverstärker mit automatischer Pegelregulierung. Die 2stufigen Einheiten von je 33facher Verstärkung haben eine Eingangsimpedanz von  $8\text{ k}\Omega$  parallel mit  $50\text{ pF}$  und eine Ausgangsimpedanz von  $40\ \Omega$  in Serie mit  $40\ \mu\text{Hy}$ . Die  $390\text{ pF}$ -Kondensatoren müssen in jeder Einheit individuell den jeweiligen Transistoren angepasst (evtl. ganz weggelassen) werden.

so dass obige Leitung z. B. Zählungen auf 9999 in 100 Kanälen erlauben würde.

Als Senderöhre benutzen wir eine Fernsehpentode PL 81, welche pro Impuls jeweils  $0,3\ \mu\text{sec}$  lang auf  $250\text{ mA}$  Anodenstrom angesteuert wird. Die Anpassung an den  $200\text{-}\Omega$ -Kettenwandler erfolgt durch einen FXC-Transformator mit Windungsverhältnis 2:1.

Als Eingangsverstärker zum Speichergerät hat sich die in Fig. 4 dargestellte Schaltung mit 5 Transistoren des Typs OC 44 bewährt.

\*) Hierbei wird von der Eigenschaft des in <sup>4</sup>) beschriebenen Impuls­codes Gebrauch gemacht, dass in der Speicherleitung keine engen Impulspaare auftreten. Der Minimalabstand beträgt 2 Stellenperioden, kann aber durch eine unwesentliche Schaltungsänderung noch weiter vergrössert werden.

Anmerkung bei der Korrr.: Vorläufig wurde die Speicherkapazität auf 300 Dezimalen erhöht.

Die beiden Dioden  $D_1$ ,  $D_2$  erzeugen bei Überschreiten einer Signalamplitude von 4 V (Spitze zu Spitze) eine Regelspannung, welche dem ersten Transistor  $T_1$  zugeführt wird. Ohne Regelspannung beträgt die Gesamtverstärkung etwa  $10^4$ , die Anstiegszeit (bei ideal rechteckiger Impulsflanke am Eingang)  $0,15 \mu\text{sec}$ . Der Vorteil der Transistoren für die vorliegende Anwendung liegt nicht nur in ihrer Kleinheit und geringem Stromverbrauch, sondern vor allem in ihrer günstigen Anpassung an die niedrige Impedanz der magnetomechanischen Wandler und der dadurch bedingten Unempfindlichkeit gegen äussere Störungsquellen.

*Literatur.*

- 1) G. W. HUTCHINSON and G. G. SCARROTT, *Phil. Mag.* **42**, II, 792 (1951).
  - 2) H. L. SCHULTZ, G. F. PIEPER und L. ROSLER, *Rev. Sci. Instr.* **27**, 437 (1956).
  - 3) LEWIS and WELLS, *Millimicrosecond Pulse Techniques* (Pergamon Press, London 1954).
  - 4) D. MAEDER, *Helv. Phys. Acta* **29**, 459 (1956).
-