

Zeitschrift: Helvetica Physica Acta
Band: 33 (1960)
Heft: [5]: Supplementum 5. Beiträge zur Entwicklung der Physik

Artikel: Die Struktur der Farbzentren in Alkalihalogeniden
Autor: Känzig, Werner
DOI: <https://doi.org/10.5169/seals-513247>

Nutzungsbedingungen

Die ETH-Bibliothek ist die Anbieterin der digitalisierten Zeitschriften. Sie besitzt keine Urheberrechte an den Zeitschriften und ist nicht verantwortlich für deren Inhalte. Die Rechte liegen in der Regel bei den Herausgebern beziehungsweise den externen Rechteinhabern. [Siehe Rechtliche Hinweise.](#)

Conditions d'utilisation

L'ETH Library est le fournisseur des revues numérisées. Elle ne détient aucun droit d'auteur sur les revues et n'est pas responsable de leur contenu. En règle générale, les droits sont détenus par les éditeurs ou les détenteurs de droits externes. [Voir Informations légales.](#)

Terms of use

The ETH Library is the provider of the digitised journals. It does not own any copyrights to the journals and is not responsible for their content. The rights usually lie with the publishers or the external rights holders. [See Legal notice.](#)

Download PDF: 16.03.2025

ETH-Bibliothek Zürich, E-Periodica, <https://www.e-periodica.ch>

Die Struktur der Farbzentren in Alkalihalogeniden

Von WERNER KÄNZIG, General Electric Research Laboratory,
Schenectady, N. Y., USA

1. Einleitung

Reine Alkalihalogenidkristalle zeichnen sich aus durch fast vollkommene Durchlässigkeit für Licht in einem weiten, etwa 6 Oktaven umfassenden Spektralbereich. Sie lassen sich jedoch verfärben durch ionisierende Strahlung, durch Elektrolyse im festen Zustande, und chemisch durch Erhitzen in Alkalidampf oder Halogengas. Diese Prozesse erzeugen optische Absorptionsbanden, welche lokalisierten Gitterdefekten zugeschrieben werden. Als Sammelname für diese Defekte hat sich das Wort «Farbzentren» eingebürgert, obwohl historisch unter «Farbzentrum» eine ganz bestimmte Störstelle verstanden wurde, welche heute allgemein als *F*-Zentrum bezeichnet wird. Mehr als ein Dutzend Absorptionsbanden sind heute bekannt, von welchen angenommen werden kann, dass sie nicht mit Fremdatomen zusammenhängen, sondern durch verschiedene Typen von Defekten im reinen Alkalihalogenidkristall bedingt sind. Im allgemeinen wird jeder Absorptionsbande ein Farbzentrentyp zugeordnet; doch in einigen Fällen ist man gezwungen, anzunehmen dass ein Farbzentrentyp zwei oder vielleicht sogar mehrere Absorptionsbanden erzeugt.

Es soll hier versucht werden, einen kurzen Überblick zu geben darüber, wie sich das Wissen über die atomistische Struktur der Farbzentren im Laufe der Zeit entwickelt hat. Durch Fremdatome bedingte Zentren sollen der Kürze halber hier nicht berücksichtigt werden. Lässt man eine gewisse Willkür walten, so kann diese Entwicklung in vier Epochen eingeteilt werden:

1. Intensives, gründliches Studium des *F*-Zentrums mit optischen, chemischen und photoelektrischen Methoden beginnt um 1925 herum in Göttingen unter POHL und führt 1937 zu einem wohlfundierten Strukturvorschlag von DE BOER.
2. Mehrere neue Farbzentren werden entdeckt während und nach dem Zweiten Weltkriege. Spekulative Strukturvorschläge werden gemacht. Die Theorie des *F*-Zentrums wird vertieft (1940–1954).
3. Paramagnetische Resonanz führt zur Bestätigung und Verfeinerung des deBoer'schen Modells für das *F*-Zentrum (1949–1958).

4. Die Struktur mehrerer Farbzentren wird bestimmt mit der Methode der Elektronenspinresonanz.

Jeder dieser Epochen sei im folgenden ein Abschnitt gewidmet.

2. Das F-Zentrum

Um 1925 herum begannen die Göttinger Physiker unter der Leitung von POHL sich dem Studium der optischen und elektrischen Eigenschaften verfarbter Alkalihalogenidkristalle zu widmen. Besonders gründlich wurden die Eigenschaften von Kristallen untersucht, die einen stöchiometrischen Überschuss von Alkalimetall enthielten. Die *F*-Absorptionsbande rührt von diesem Überschuss her. Es sollte sich später herausstellen, dass das *F*-Zentrum einer der fundamentalsten Gitterdefekte ist. Die meisten grundlegenden Ideen der Farbzentrenphysik und der Photoleitfähigkeit sind am *F*-Zentrum entwickelt worden. Die Ergebnisse der Göttinger Forscher wurden zusammengefasst von POHL im Jahre 1937 [1]¹⁾.

Die Arbeiten der Göttinger Schule enthalten manche Anhaltspunkte über die Struktur des *F*-Zentrums. Wesentlich erscheinen heute folgende:

1. *F*-Zentren können gebildet werden durch Erhitzen der Alkalihalogenidkristalle im Alkalidampf, wobei die Konzentration der *F*-Zentren proportional ist zum Dampfdruck und zum Alkaliüberschuss.

2. Lage und Form der *F*-Bande hängen nicht vom Alkalimetall im Dampf ab, sondern nur vom Kristall.

3. Die Frequenz ν der *F*-Bande hängt in guter Näherung nur von der Gitterkonstante d ab nach der Beziehung $\nu d^2 = C$, wobei die Konstante C für alle Alkalihalogenidkristalle vom NaCl-Typ dieselbe ist.

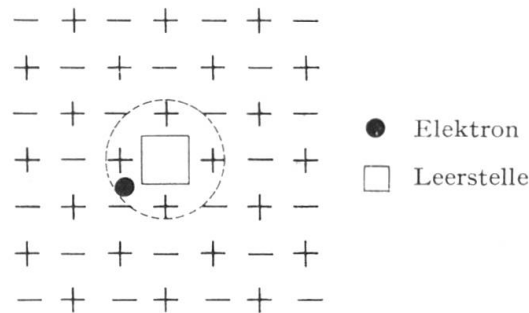
Diese drei Punkte weisen darauf hin, dass die *F*-Bande von Elektronen herrührt, die von einer Störstelle eingefangen sind, welche für das reine Alkalihalogenidgitter charakteristisch ist. Die einfachste Möglichkeit einer derartigen Störstelle ist eine Halogenleerstelle. Das einfachste Modell des *F*-Zentrums, welches mit den drei Punkten vereinbar ist und die Elektroneutralität des Kristalls bewahrt, ist also eine Halogenleerstelle, welche ein Elektron eingefangen hat. Dieses Modell folgt keineswegs in zwingender Weise aus den experimentellen Daten, welche 1937 zur Verfügung standen. Die Göttinger Forscher enthielten sich aller Spekulationen und nahmen nicht ohne weiteres an, dass die Natur die einfachste Struktur realisiere. POHL schrieb 1937: «Wie der hier formal als Lösung bezeichnete Einbau (von Alkaliatomen ins Alkalihalogenidgitter) wirklich erfolgt, soll dahingestellt bleiben. Vielleicht handelt es sich um innere Adsorptionsvorgänge».

Die erste, etwas präzisierete Spekulation über die Struktur des *F*-Zentrums wird DEBOER zugeschrieben. DEBOER schlug 1934 vor, dass das

¹⁾ Die Ziffern in eckigen Klammern verweisen auf das Literaturverzeichnis, Seite 195.

F -Zentrum aus einem neutralen Alkaliatom bestehe, welches mit einer Halogenleerstelle assoziiert sei [2]. Später erkannte DEBOER, dass das Valenzelektron (des Alkaliatoms) nicht an einem einzigen Alkaliion lokalisiert ist, sondern sich im wesentlichen an den sechs Alkali-Ionen aufhält, welche an die Halogenleerstelle angrenzen [3] (Figur 1).

Ein zweites Farbzentrum, welches aus den Arbeiten der Göttinger Schule hervorging, ist das F' -Zentrum. Es konnte gezeigt werden, dass das F' -Zentrum durch Einfang eines weiteren Elektrons aus dem F -Zentrum hervorgeht.



Figur 1

Das deBoer'sche Modell des F -Zentrums. Ein Elektron ist an eine Halogenidleerstelle gebunden.

Ähnlich wie Kristalle mit Alkaliüberschuss lassen sich auch Kristalle mit Halogenüberschuss herstellen, zum Beispiel durch Erhitzen in Halogengas. Auf diese Weise entstehen Absorptionsbanden, welche auf der kurzwelligen Seite der F -Bande liegen. Spekulationen über die Struktur dieser Zentren wurden keine gemacht; aber es wurde erkannt, dass das überschüssige Halogen nicht atomar, sondern in einer molekularen Form in das Gitter eingebaut war.

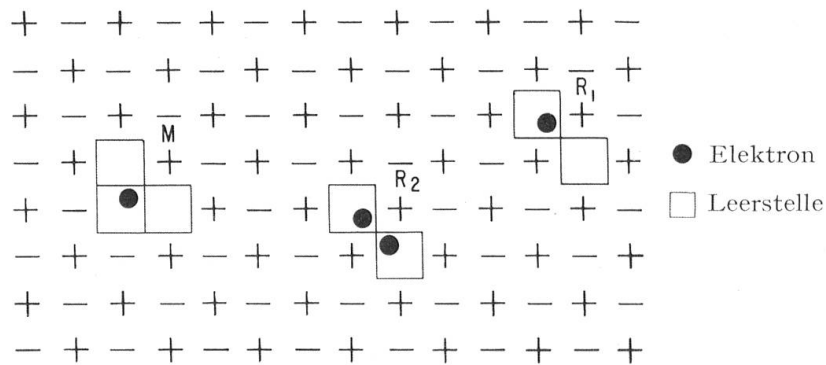
3. Entdeckung weiterer Farbzentren. Strukturvorschläge

Die Epoche unmittelbar nach dem Zweiten Weltkrieg ist gekennzeichnet durch Ausbreitung der Farbzentrenforschung besonders nach den Vereinigten Staaten, und durch vermehrtes Interesse für die Erklärung der Farbzentrenphänomene auf Grund der modernen Quantentheorie. Insbesondere wurde das deBoer'sche Modell des F -Zentrums in einer ganzen Reihe von theoretischen Arbeiten behandelt [4].

Die Entdeckung neuer Absorptionsbanden regte eine grosse Zahl von experimentellen Arbeiten an. Durch Einstrahlung von Licht in die F -Bande von Alkalihalogenidkristallen mit Alkaliüberschuss entstehen neue Banden auf der langwelligen Seite der F -Bande, zum Beispiel die Banden R_1 , R_2 , M und N . Der Entstehungsprozess dieser Banden weist darauf hin, dass sie von Elektronenüberschusszentren herrühren. Bestrahlung von stöchiometrischen Kristallen mit ionisierender Strahlung ruft

neben der F -Bande kurzwelligere Banden hervor, deren Intensität von der Temperatur des Kristalls während und nach der Bestrahlung abhängt, zum Beispiel die Banden V_1, V_2, V_3, V_4 und H . Diese Banden werden Defektelektronenzentren zugeschrieben, da sie zum Teil mit den Halogenüberschussbanden (V_2, V_3) übereinzustimmen scheinen.

Angesichts dieser Vielfalt war es ausserordentlich schwierig, sichere Anhaltspunkte für die Struktur dieser Zentren zu finden. Indessen schien das bewährte deBoer'sche Modell des F -Zentrums als Wegweiser für Strukturvorschläge für die neuen Typen von Farbzentren zu dienen. Einfache Elektronenüberschusszentren lassen sich vom F -Zentrum oder F' -Zentrum ableiten, indem man die Halogenleerstelle durch ein Aggregat von zwei oder drei assoziierten Leerstellen ersetzt. SEITZ schlug Modelle dieser Art vor, um die Banden R_1, R_2 und M zu erklären [4] (Figur 2). Die Zuordnung eines bestimmten Modells zu einer Absorptionsbande geschah auf Grund von Betrachtungen, in welchen zum Beispiel der Bildungsprozess der Zentren, deren Stabilität, die optische Absorptionsfrequenz, eventuelle optische Anisotropie (Dichroismus), Assoziationsenergien von Leerstellen und Diffusionsdaten eine wichtige Rolle spielten.

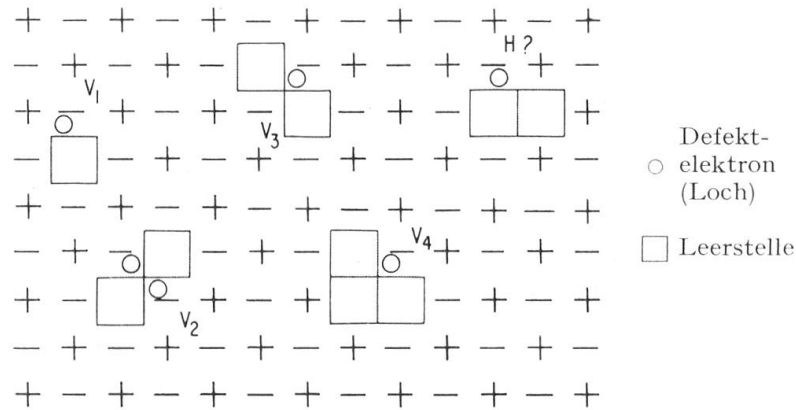


Figur 2

SEITZ' Vorschläge für die Strukturen der Elektronenüberschusszentren.

Bedeutend unsicherer als die Vorschläge für die Struktur der Elektronenüberschusszentren waren diejenigen für die Defektelektronenzentren, hauptsächlich weil ein dem F -Zentrum entsprechendes Schulbeispiel gänzlich fehlte. SEITZ nahm an, dass die Defektelektronenzentren die «Antimorphen» seien zu den Elektronenüberschusszentren, das heisst, dass sich das Modell eines Defektelektronenzentrums ableiten lässt von dem Modell eines Elektronenüberschusszentrums, indem das Vorzeichen der Ladungen vertauscht wird. Das Elektron wird durch ein Defektelektron ersetzt und Halogenleerstellen durch Alkalileerstellen und umgekehrt. Die Seitz'schen Modelle sind in Figur 3 schematisch dargestellt. Sie stellen eine Kondensation dar einer grossen Zahl von Experimenten und Tatsachen aus der Theorie der Ionenkristalle, folgen aber keineswegs

in zwingender Weise. Tatsächlich führten die Schlüsse anderer Forscher zum Teil auf ganz andere Modelle [5].



Figur 3

SEITZ' Vorschläge für die Struktur der Defektelektronenzentren.

4. Elektronenspinresonanz und die Bestätigung des deBoer'schen Modells des F-Zentrums

Die Entwicklung der Mikrowellentechnik während des Zweiten Weltkrieges eröffnete eine neue experimentelle Methode, welche für die Strukturbestimmung von Farbzentren von grosser Bedeutung werden sollte: *Elektronenspinresonanz*. Diese Methode lässt sich anwenden auf alle Farbzentren, welche ungepaarte Elektronenspins haben, wie zum Beispiel das *F-Zentrum*. Das Prinzip der Methode ist kurz folgendes:

Ein ungepaartes Elektron in einem Magnetfeld H hat zwei Spinzustände, deren Energie um $g\beta H$ auseinanderliegt, wobei $g\beta$ das effektive magnetische Moment des Elektrons und β das Bohrsche Magneton bedeuten. Resonanzabsorption elektromagnetischer Wellen der Frequenz ν erfolgt, wenn $g\beta H = h\nu$. Für ein Feld H von einigen Tausend Gauss liegt H im Bereiche der Mikrowellenfrequenzen (10^{10} Hz). Bringt man einen farbzentrenhaltigen Kristall in ein bekanntes äusseres Magnetfeld H_0 (geliefert von einem Laboratoriumsmagneten), so befindet sich das ungepaarte Elektron eines Farbzentrums in einem Felde $H = H_0 + H_k$, wobei H_k das Magnetfeld bedeutet, welches von den Kernmomenten im Farbzentrum herrührt. Das Magnetfeld, welches von benachbarten paramagnetischen Farbzentren herrührt, beträgt bei typischen Farbzentrenkonzentrationen (10^{17} cm⁻³) nur einige Hundertstel Gauss und soll hier gegenüber H_k (einige Gauss bis einige tausend Gauss) vernachlässigt werden. In einem konventionellen Elektronenspin-Resonanzexperiment wird bei konstanter Frequenz ν das Magnetfeld H_0 variiert und die Resonanzabsorption der Mikrowellen registriert. Aus der Resonanzbedingung kann dann auf H_k geschlossen werden. Der Beitrag eines Atomkerns mit dem

Spin I zu H_k hat $2I + 1$ diskrete Werte, die bei nicht allzutiefer Temperatur nahezu gleichwahrscheinlich sind und eine Resonanzlinie in $2I + 1$ Hyperfeinlinien aufspalten. Da das ungepaarte Elektron eines Farbzentrons im allgemeinen mit mehreren Kernen in Wechselwirkung steht, kann die Hyperfeinstruktur des Elektronenspinresonanzspektrums sehr kompliziert sein. Es enthält einen Reichtum an Information über die Art, Anzahl und geometrische Anordnung der Atomkerne im Farbzentrum und über die Natur der Wellenfunktion des ungepaarten Elektrons. Zusätzliche Information über die Wellenfunktion und über angeregte Zustände ist im g -Faktor enthalten.

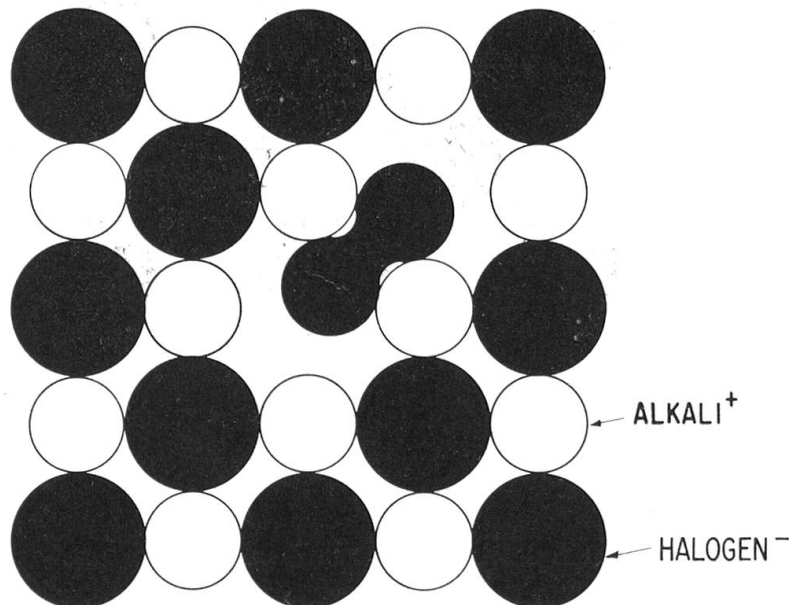
Das Farbzentrum, dessen Elektronenspinresonanz zuerst untersucht wurde, ist das F -Zentrum. Eine breite Resonanzkurve in Alkalihalogenidkristallen, die ionisierender Strahlung ausgesetzt worden waren, wurde erstmals von HUTCHISON [6] 1949, und später auch von andern Forschern registriert. Versuche mit KCl-Kristallen, welche chemisch verfärbt worden waren und im wesentlichen nur F -Zentren enthielten, erlaubten eindeutige Zuordnung der breiten Resonanz zu den F -Zentren [7]. Ein wesentlicher Fortschritt bedeutete die Erkenntnis, dass die Breite der Resonanzlinie durch unaufgelöste Hyperfeinstruktur bedingt ist und mit dem deBoer'schen Modell im Einklang ist [8]. LORD [9] und später WOLGA und STRANDBERG [10] vermochten die Hyperfeinstruktur des F -Zentrums in LiF und NaF mit konventionellen Elektronenspinresonanzmethoden aufzulösen. Sie fanden, dass sich das ungepaarte Elektron in symmetrischer Weise an den sechs Alkaliionen aufhält, die an die Leerstelle grenzen, womit das deBoer'sche Modell voll bestätigt wurde. FEHER [11] erfand inzwischen die Methode der Elektron-Kern-Doppelresonanz, welche vollkommene Auflösung der Hyperfeinstruktur gestattet, und bestätigte das deBoer'sche Modell auch für KCl.

5. Strukturbestimmung von Defektelektronenzentren mit Hilfe der Methode der Elektronenspinresonanz

Die Kenntnis der Struktur der Defektelektronenzentren entwickelte sich auf einem andern Wege als diejenige der Struktur des F -Zentrums. Für das F -Zentrum lag schon vor der Zeit der magnetischen Resonanz das gut fundierte deBoer'sche Modell vor, welches durch die Elektronenspin-Resonanzexperimente schliesslich bestätigt wurde. Die Hauptschwierigkeit bestand dabei im Erkennen und Auflösen der Hyperfeinaufspaltung. Für die Defektelektronenzentren bestanden keine wohl fundierten Modelle; dafür ist die Hyperfeinaufspaltung leicht auflösbar, so dass sich die Struktur des Zentrums daraus bestimmen lässt.

Das erste Defektelektronenzentrum in Alkalihalogenidkristallen, dessen Elektronenspinresonanz gemessen wurde, stellte sich als ein Halogen₂⁻-Molekül-Ion heraus, dessen Achse genau mit einer [110]-Achse des

Kristalls übereinstimmt [12]. Über die Umgebung dieses Molekül-Ions sowie über seine optische Absorptionsbande herrschte vorerst Unklarheit. Fälschlicherweise wurde ihm die V_1 -Bande zugeordnet. Weitere Untersuchungen ergaben, dass dieses Zentrum weder mit Leerstellen noch mit Zwischengitterionen oder Fremdionen assoziiert ist, sondern einfach ein lokalisiertes Defektelektron darstellt, welches durch die Bildung einer Molekülbindung stabilisiert ist [13] (Figur 4). Das zugehörige Elektron wird von einem Gitterdefekt (Halogenleerstelle, Schwermetallverunreinigung) eingefangen. Durch Kombination von Elektronenspinresonanz mit optischen Experimenten über den Dichroismus des Zentrums konnte gezeigt werden, dass seine hauptsächliche optische Absorption unter der V_1 -Bande liegt, aber nicht mit ihr identisch ist [14].



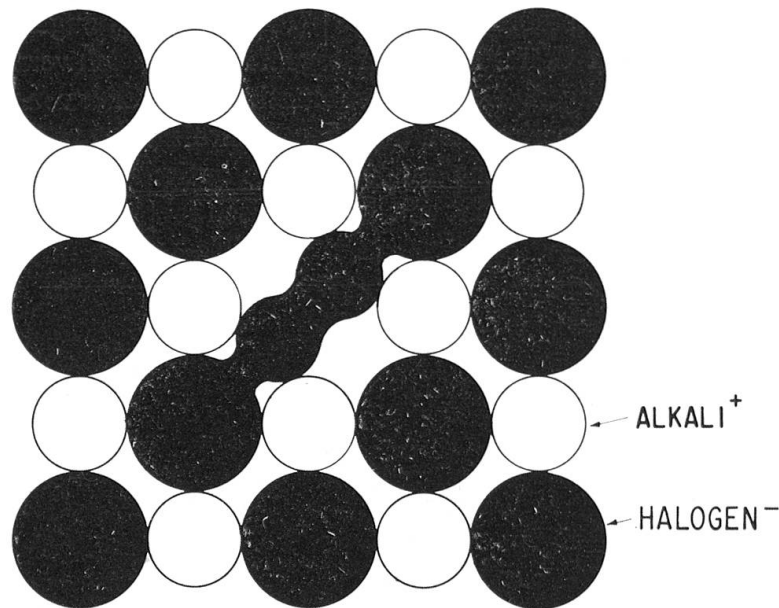
Figur 4

Das selbstgefangene Defektelektron. Der Elektronendefekt bewirkt die Vereinigung von zwei benachbarten Halogenidionen zu einem Halogen_2^- -Molekül-Ion.

Dieses Defektelektronenzentrum stellt in einem gewissen Sinne das Gegenstück dar zu LANDAUS Elektron, «welches sich seine eigene Falle gräbt» [15] (experimentelle Evidenz für das letztere steht noch aus). Wir nennen deshalb das Defektelektronenzentrum das «selbst-gefangene Defektelektron» («self-trapped hole»). Naiverweise würde man erwarten, dass ein solcher Defekt aus einem Halogen-Atom besteht, das den Platz eines Halogenid-Ions einnimmt. Indessen bevorzugt die Natur einen Zustand mit niedrigerer Symmetrie, nämlich das Halogen_2^- -Molekül-Ion.

Ein weiteres fundamentales Defektelektronenzentrum ist das H -Zentrum. Es lässt sich als ein Halogen_2^- -Molekül-Ion beschreiben, das den

Platz eines Halogenid-Ions einnimmt, wie in Figur 5 dargestellt ist [16]. Chemisch ist dieses Zentrum mit einem Halogenatom auf einem Zwischengitterplatz äquivalent. Es ist wiederum interessant festzustellen, dass die naiverweise erwartete Lage eines solchen Atoms, nämlich die Lage mit den Koordinaten $(\frac{1}{4}, \frac{1}{4}, \frac{1}{4})$, nicht zutrifft.



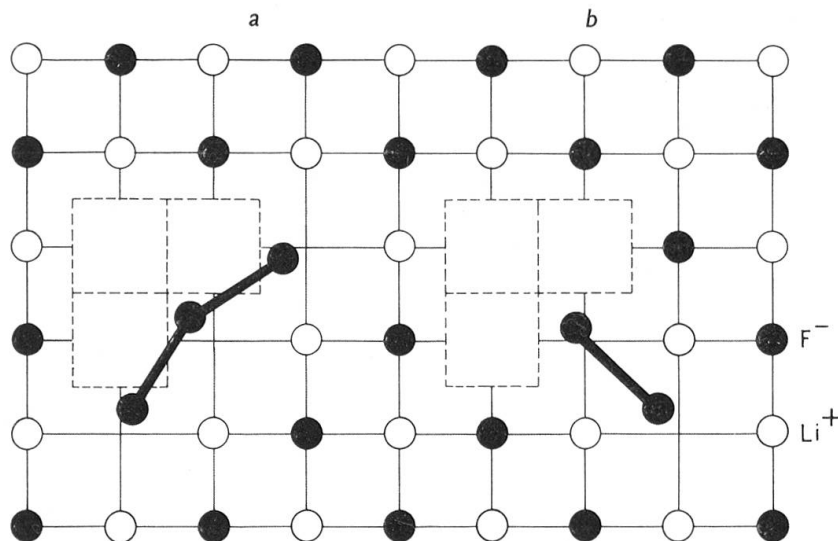
Figur 5

Die Struktur des *H*-Zentrums, wie sie sich aus dem Elektronenspin-Resonanzexperiment ergibt. Ein Halogen_2^- -Molekül-Ion nimmt den Platz eines Halogenidions ein.

Obwohl die mit Elektronenspin-Resonanz bestimmten Strukturen des selbstgefangenen Defektelektrons und des *H*-Zentrums nicht unter den Seitz'schen Modellen der Defektelektronenzentren figurieren, wäre es unvorsichtig, diese Modelle als bloße Spekulationen abzutun. Tatsächlich wurde in LiF-Kristallen, die Röntgenstrahlen ausgesetzt worden waren, ein Elektronenspin-Resonanzspektrum gefunden, dessen Analyse auf ein Modell führt, welches etwa dem Seitz'schen Modell des V_4 -Zentrums entspricht [17]. Das Defektelektron hält sich an drei Fluorid-Ionen auf, welche ein gleichschenkliges Dreieck bilden und mit einem Aggregat von drei Leerstellen assoziiert sind, wie in Figur 6a dargestellt ist.

Die Analyse eines weiteren Elektronenspin-Resonanzspektrums in bestrahltem LiF führte auf ein neues Farbzentrum, welches mit dem oben beschriebenen Zentrum möglicherweise sehr nahe verwandt ist. Die wahrscheinlichste Struktur ist in Figur 6b dargestellt. Das Leerstellenaggregat ist dasselbe wie in Figur 6a; aber das Defektelektron hält sich an zwei statt an drei Fluoridionen auf, so dass ein F_2^- -Molekül-Ion entsteht, dessen Achse parallel zu [110] ist, dessen beide Enden aber nicht gleich-

wertig sind. Die Verschiebungen der Ionen gegenüber der Lage, die sie im ungestörten Gitter einnehmen würden, ist für die beiden verwandten Zentren verschieden, das heisst, das eine Zentrum kann nicht einfach als ein angeregter Elektronenzustand der andern betrachtet werden. Entsprechend wurde auch gefunden, dass das «zweiatomige» Zentrum eine grössere thermische Stabilität aufweist als das «dreiatomige» Zentrum.



Figur 6

Polymorphismus von Farbzentren. Defektelektron in LiF assoziiert auf zwei verschiedene Weisen mit demselben Aggregat von Leerstellen. *a*) Das Defektelektron ist an drei Fluoridionen lokalisiert; *b*) Das Defektelektron ist an zwei Fluoridionen lokalisiert.

Wenn die Strukturanalysen der in Figur 6*a* und *b* dargestellten Zentren korrekt sind, so bedeutet dies, dass ein Defektelektron auf verschiedene Weisen mit demselben Aggregat von Leerstellen assoziiert sein kann, das heisst, Farbzentren sind in einem gewissen Sinne «*polymorph*». Das ist plausibel, wenn man bedenkt, dass sie nicht im thermodynamischen Gleichgewicht sind, sondern bei tiefer Temperatur von ionisierender Strahlung gebildet und sofort «eingefroren» wurden.

Es ist durchaus möglich, dass auch andere Typen von Farbzentren polymorphe Formen haben und dass es nicht nötig ist, zur Erklärung aller verschiedenen optischen Absorptionsbanden verschiedene Kombinationen von Leerstellen oder Zwischengitterionen mit Elektronen oder Defektelektronen anzunehmen, wie dies bisher getan wurde.

LITERATURVERZEICHNIS

- [1] R. W. POHL, Phys. Z. 39, 36 (1938).
- [2] J. H. DE BOER, *Electron Emission and Adsorption Phenomena* (Cambridge University Press 1935).
- [3] J. H. DE BOER, Rec. Trav. Chim. Pays-Bas 56, 301 (1937).

- [4] F. SEITZ, *Rev. mod. Phys.* *18*, 384 (1946); *26*, 7 (1954).
- [5] J. H. O. VARLEY, *J. Nuclear Energy* *1*, 130 (1954).
- [6] C. A. HUTCHISON, *Phys. Rev.* *75*, 1769 (1949).
- [7] C. A. HUTCHISON und G. A. NOBLE, *Phys. Rev.* *87*, 1125 (1952).
- [8] A. F. KIP, C. KITTEL, R. A. LEVY und A. M. PORTIS, *Phys. Rev.* *91*, 1066 (1953); A. M. PORTIS, *Phys. Rev.* *91*, 1071 (1953).
- [9] N. W. LORD, *Phys. Rev.* *105*, 756 (1957).
- [10] G. J. WOLGA und M. W. P. STRANDBERG, *J. Phys. Chem. Solids* *9*, 304 (1959).
- [11] G. FEHER, *Phys. Rev.* *105*, 1122 (1957).
- [12] W. KÄNZIG, *Phys. Rev.* *99*, 1890 (1955).
- [13] T. G. GASTNER und W. KÄNZIG, *J. Phys. Chem. Solids* *3*, 178 (1957);
T. O. WOODRUFF und W. KÄNZIG, *J. Phys. Chem. Solids* *5*, 268 (1958).
- [14] C. J. DELBECQ, B. SMALLER und P. H. YUSTER, *Phys. Rev.* *111*, 1235 (1958).
- [15] L. LANDAU, *Phys. Z. Sowjetunion* *3*, 664 (1933).
- [16] W. KÄNZIG und T. O. WOODRUFF, *J. Phys. Chem. Solids* *9*, 70 (1958).
- [17] M. H. COHEN, W. KÄNZIG und T. O. WOODRUFF, *Phys. Rev.* *108*, 1096 (1957);
und *J. Phys. Chem. Solids* (im Druck).