

Zeitschrift: Helvetica Physica Acta
Band: 34 (1961)
Heft: I

Artikel: Eine Quelle polarisierter Deuteronen und Nachweis der Polarisation durch die (d,T)-Reaktion
Autor: Rudin, H. / Striebel, H.R. / Baumgartner, E.
DOI: <https://doi.org/10.5169/seals-113170>

Nutzungsbedingungen

Die ETH-Bibliothek ist die Anbieterin der digitalisierten Zeitschriften. Sie besitzt keine Urheberrechte an den Zeitschriften und ist nicht verantwortlich für deren Inhalte. Die Rechte liegen in der Regel bei den Herausgebern beziehungsweise den externen Rechteinhabern. [Siehe Rechtliche Hinweise.](#)

Conditions d'utilisation

L'ETH Library est le fournisseur des revues numérisées. Elle ne détient aucun droit d'auteur sur les revues et n'est pas responsable de leur contenu. En règle générale, les droits sont détenus par les éditeurs ou les détenteurs de droits externes. [Voir Informations légales.](#)

Terms of use

The ETH Library is the provider of the digitised journals. It does not own any copyrights to the journals and is not responsible for their content. The rights usually lie with the publishers or the external rights holders. [See Legal notice.](#)

Download PDF: 16.03.2025

ETH-Bibliothek Zürich, E-Periodica, <https://www.e-periodica.ch>

Eine Quelle polarisierter Deuteronen und Nachweis der Polarisation durch die (d, T) -Reaktion

von **H. Rudin, H.R. Striebel, E. Baumgartner, L. Brown** und **P. Huber**
Physikalisches Institut der Universität Basel

(18. XII. 1960)

Abstract. The design, construction and test of a source of polarized deuterons is described. Three hyperfine components of an atomic deuterium beam are separated in a strong magnetic quadrupole field. The beam then passes into a weak homogeneous field, where the atoms are ionized by electron bombardment. The gas kinetics of the formation and the polarization of the beam are discussed together with the attendant technical problems of magnetic fields and vacuum. The atomic beam intensity is predicted from theory and compared with the measured value. The ionization of the atomic beam and the resulting deuteron polarization is described. Calculations of the spin populations of the ion beam and the resulting polarization are given. The tensor polarization of the beam has been measured with the $T(d, n) He_4$ reaction. The beam consists of 10^{-8} A of deuterons characterized by $P_{33} = -0.245$. Experiments indicate the usefulness of the device as a source of polarized protons, if the proton content of the residual gas is reduced.

1. Einleitung

Zur Untersuchung von Polarisationsphänomenen bei Kernwechselwirkungen werden als Geschosse und Targets polarisierte Partikel benötigt. Bei der Erzeugung von Targets mit einer Polarisation der Kerne von mehreren Prozenten stösst man auf grosse Schwierigkeiten. Demgegenüber gibt es viele Reaktionen und Streuprozesse, aus denen schnelle polarisierte Partikel hervorgehen. Der Polarisationsgrad solcher Teilchen kann 100% erreichen. Er hängt jedoch stets von der Energie der einfallenden Partikel und vom Winkel zwischen Einfalls- und Emissionsrichtung ab. Die Intensität liegt unterhalb 10^8 Teilchen pro Sekunde und Raumwinkel-einheit.

CLAUSNITZER, FLEISCHMANN und SCHOPPER¹⁾ schlugen als erste eine neue Methode zur Herstellung bis zu 100% polarisierter Protonen vor, die gegenüber den erwähnten wesentliche Vorzüge zeigt. Ein kollimierter

Strahl thermischer Wasserstoffatome wird in einem inhomogenen Magnetfeld entsprechend der Hyperfeinstruktur des Atoms aufgespaltet. Nach genügend starker Ablenkung können einzelne oder mehrere Hyperfeinkomponenten ausgeblendet werden. Damit erhält man einen Strahl von Atomen, die ungleich auf die verschiedenen magnetischen Niveaus verteilt sind. Dieser Strahl wird durch Elektronenbeschuss ionisiert, die erzeugten Ionen werden abgesaugt und beschleunigt, wobei die Protonenspins nicht umklappen dürfen. Diese Bedingung ist im allgemeinen sowohl bei der Ionisation als auch bei der Beschleunigung mit einfachen Feldern erfüllt^{2,3}). Seit dem Erscheinen der Arbeit von CLAUSNITZER *et al.* haben zahlreiche weitere Autoren über ähnliche Projekte berichtet⁴⁻¹⁷). Diese Vorschläge führten ferner zu vielen Untersuchungen verwandter Probleme¹⁸⁻²⁵).

Der apparative Aufwand dieser Quellen wird durch folgende Eigenschaften gerechtfertigt: Mit derselben Anordnung lassen sich nebst Protonen auch andere polarisierte leichte Kerne herstellen. Der polarisierte Partikelstrahl ist monochromatisch und fokussiert. Die Teilchen können bei gleichbleibender Polarisation auf jede beliebige Energie beschleunigt werden. Die Strahlintensitäten liegen zwischen 10^{11} und 10^{13} Ionen pro Sekunde. Durch Umpolen und Ausschalten von Magnetfeldern kann die Polarisation sehr leicht um 180° gedreht bzw. zerstört werden.

Bei der vorliegenden Quelle werden die sechs Komponenten der Hyperfeinstruktur der Atome eines Deuteriumstrahles in einem starken inhomogenen Magnetfeld, entsprechend den beiden Einstellmöglichkeiten des Hüllenspins, in zwei Gruppen aufgespaltet. Die drei Komponenten mit den magnetischen Quantenzahlen $m_J = +1/2$ der Hülle und $m_I = +1, 0, -1$ des Kernes werden fokussiert und in einem schwachen homogenen Magnetfeld ionisiert, während die drei übrigen im starken Feld divergieren und ausgeblendet werden. Das Fehlen dieser Komponenten bewirkt, dass die Erwartungswerte für die Spineinstellungen der Kerne mit den magnetischen Quantenzahlen $m_I = +1, 0, -1$ im schwachen Magnetfeld verschieden und damit die Deuteronen polarisiert sind. Ionisierung in einem starken Feld würde dagegen keine Polarisation ergeben.

Für die Wahl der zu polarisierenden Teilchen war ausschlaggebend, dass nach einem Vorschlag von GALONSKY, WILLARD und WELTON²⁴) die Messung der Winkelverteilung der Neutronen aus der $T(d,n)He^4$ -Reaktion bei 100 keV Deuteronenenergie eine einfache Möglichkeit bietet, die erreichte Polarisation der Deuteronen zu messen. Überdies ist in diesem Fall die Erzeugung eines besonders guten Vakuums im Ionisierungsgewächse von untergeordneter Bedeutung, da das Restgas am Ort, wo der Atomstrahl ionisiert wird, nur wenige Deuteronen gegenüber einer grossen Zahl von Protonen enthält.

Die Polarisation von Spin-1-Teilchen wird durch den Polarisationsvektor und den Polarisationsensor charakterisiert. Die Winkelverteilung der (d,T) -Neutronen hängt nur von der Tensorpolarisation der Deuteronen ab, während ihre Vektorpolarisation die Polarisation der Neutronen bestimmt. Aus der gemessenen Asymmetrie der Winkelverteilung der Neutronen wurde die Tensorpolarisation berechnet und mit dem theoretisch erwarteten Polarisationsgrad verglichen.

2. Theorie der magnetischen Aufspaltung

Befindet sich ein Atom mit dem Kernspin I und dem Hüllenspin J in einem äusseren Magnetfeld H , so hat der für die Hyperfeinstruktur verantwortliche Teil des Hamiltonoperators \mathfrak{H} die Form

$$\mathfrak{H} = A(\mathbf{I} \cdot \mathbf{J}) + \mu_B g_J (\mathbf{J} \cdot \mathbf{H}) - \mu_B g_I' (\mathbf{I} \cdot \mathbf{H}),$$

wobei A die Kopplungskonstante der Hyperfeinstruktur, $\mu_B g_J J$ und $\mu_B g_I' I$ die magnetischen Momente von Hülle und Kern bedeuten.

Wir stellen den Operator \mathfrak{H} mit Wellenfunktionen dar, die Eigenfunktionen im starken Magnetfeld sind. Die Matrixelemente $(m_I m_J | \mathfrak{H} | m_I' m_J')$ führen im Falle von Deuterium, also für $I = 1$ und $J = 1/2$, auf den bekannten Zeemaneffekt der Hyperfeinstruktur²⁶⁾ nach Figur 1.

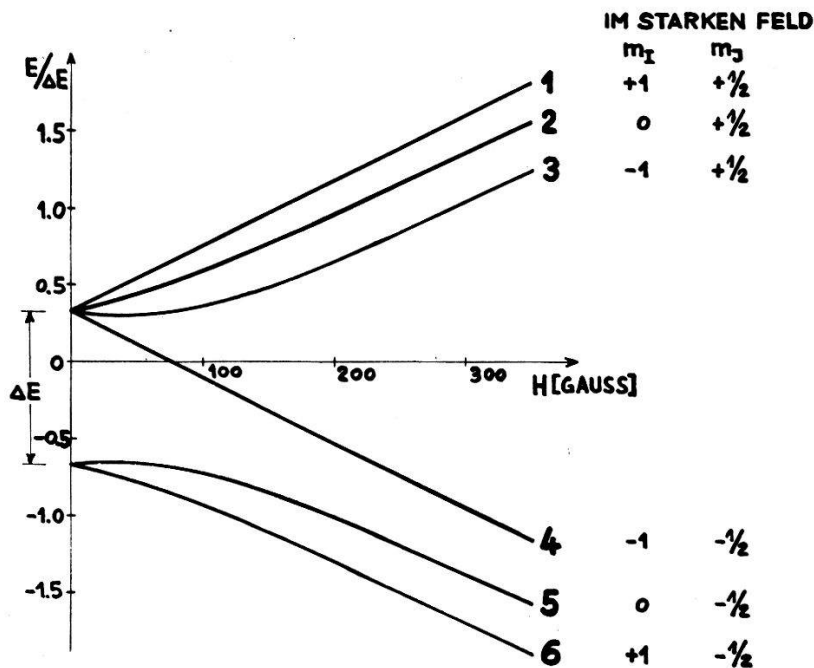


Fig. 1

Hyperfeinstrukturaufspaltung von Deuterium als Funktion der magnetischen Feldstärke H

Im starken Magnetfeld wird jede der sechs Komponenten durch ein Produkt von Wellenfunktionen für Kern und Hülle $\psi_I(I m_I) \psi_J(J m_J)$ richtig beschrieben. Diese Produkte bilden ein Orthogonalsystem. Durch ihre lineare Superposition lassen sich Wellenfunktionen konstruieren, die den Hamiltonoperator \mathfrak{H} in einem beliebigen Magnetfeld diagonalisieren. Die Darstellung einer Hyperfeinstrukturkomponente hat somit die Form

$$\psi = \sum_k a_k \psi_I^{(k)}(I m_I) \psi_J^{(k)}(J m_J) .$$

Im schwachen Magnetfeld gehört zu jeder Komponente eine gute magnetische Quantenzahl $m_F = m_I + m_J$. Dies bedeutet, dass nur Produkte superponiert werden müssen, für die $m_I + m_J$ fest ist. Die fokussierten Komponenten 1, 2 und 3 (Fig. 1) werden also durch folgende Wellenfunktionen dargestellt:

$$\psi_{(1)}(m_F = 3/2) = \psi_I(1) \psi_J(1/2)$$

$$\psi_{(2)}(m_F = 1/2) = a_{1,1/2} \psi_I(1) \psi_J(-1/2) + a_{2,1/2} \psi_I(0) \psi_J(1/2) \quad (1)$$

$$\psi_{(3)}(m_F = -1/2) = a_{1,-1/2} \psi_I(0) \psi_J(-1/2) + a_{2,-1/2} \psi_I(-1) \psi_J(1/2) .$$

Zur Vereinfachung sind in den Gleichungen (1) die Drehimpulsquantenzahlen $I = 1$ und $J = 1/2$ weggelassen. Die Koeffizienten a_{1, m_F} und a_{2, m_F} sind Elemente der unitären Matrix, die $(m_I m_J | \mathfrak{H} | m'_I m'_J)$ diagonalisieren. Stellt man noch die Normierungsbedingung $|a_{1, m_F}|^2 + |a_{2, m_F}|^2 = 1$, so ergibt sich für die Komponenten mit der Quantenzahl m_F

$$|a_{1, m_F}|^2 = \left[1 + \frac{\left(\frac{1}{2I+1}\right)^2 \left(I + m_F + \frac{1}{2}\right) \left(I - m_F + \frac{1}{2}\right)}{\left(\frac{m_F}{2I+1} + \frac{x}{2} - \frac{1}{2} \sqrt{1 + \frac{4m_F}{2I+1} x + x^2}\right)^2} \right]^{-1} ,$$

$$|a_{2, m_F}|^2 = 1 - |a_{1, m_F}|^2, \quad (2)$$

$$x = \frac{\mu_B}{\Delta E} (g_J + g'_I) H .$$

Die Amplituden a_{1, m_F} und a_{2, m_F} sind mit demselben Phasenfaktor behaftet und gehen mit $H \rightarrow 0$ in die Clebsch-Gordan-Koeffizienten $(I m_I J m_J | F m_F)$ über. Die Beziehung (2) gilt für beliebigen Kernspin I und Hüllenspin $1/2$, also insbesondere auch für H -Atome. Im Falle des Deuteriumatoms erwartet man nach der Ionisation im Feld H die folgenden Besetzungszahlen N_{+1} , N_0 und N_{-1} der Kerne mit $m_I = +1, 0$ und -1 :

$$\begin{aligned}
 N_{+1} &= \frac{1}{3} (1 + |a_{1,1/2}|^2) \\
 N_0 &= \frac{1}{3} (|a_{2,1/2}|^2 + |a_{1,-1/2}|^2) \\
 N_{-1} &= \frac{1}{3} |a_{2,-1/2}|^2.
 \end{aligned} \tag{3}$$

In Figur 2 sind die berechneten Besetzungszahlen als Funktion des Magnetfeldes H aufgetragen.

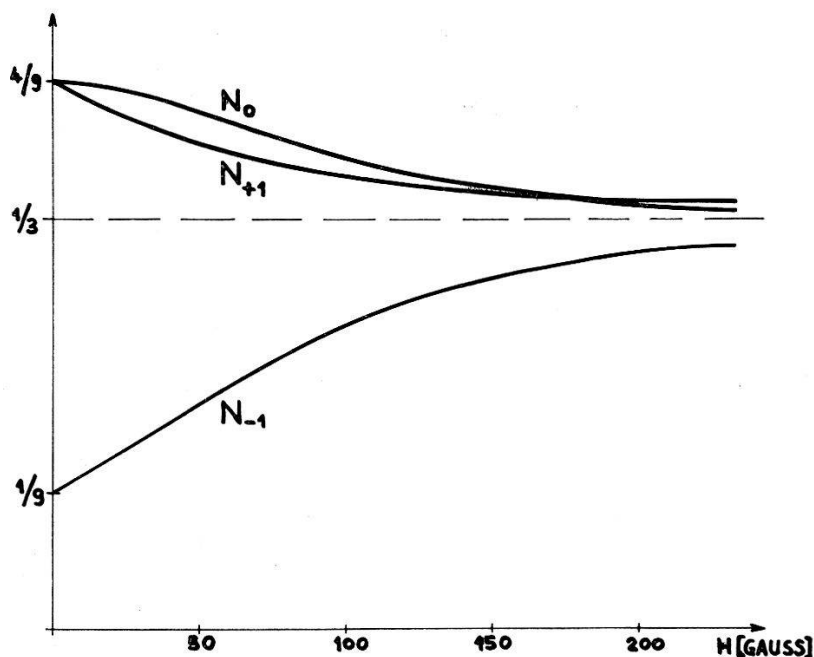


Fig. 2

Besetzungszahlen der Spinzustände des Deuteriums als Funktion der magnetischen Feldstärke H

3. Experimentelle Anordnung

3.1. Dissoziation des molekularen Deuteriums

Die Aufspaltung der Moleküle in Atome erfolgt in einer Hochfrequenzgasentladung. Das Deuteriumgas erhält man aus einer unter Atmosphärendruck arbeitenden Elektrolyse einer 5-normalen NaOD-Lauge, die durch Eintragen metallischen Natriums in D_2O hergestellt wurde. Der abgeschiedene Wasserstoff ist mit D_2O gesättigt, was nach verschiedenen Autoren^{8, 27)} den Dissoziationsgrad wesentlich verbessern soll. Im vorliegenden Fall ergaben trockener und feuchter Wasserstoff gleiche Atomstrahlintensitäten. Zur Einstellung des Druckes im Entladungsrohr dient ein Nadelventil. Die Hochfrequenz liefert ein Röhrensender für 20 MHz

mit einer Anodenverlustleistung von 500 Watt. Nachdem die ersten Untersuchungen an einem V-förmigen Entladungsrohr⁸⁾ durchgeführt wurden, erhielt das Rohr die in Figur 3 dargestellte Form¹⁴⁾. Da beträchtliche Wärmemengen (ca. 2 W/cm^2) an die Glaswand abgegeben werden, ist eine Luftkühlung notwendig.

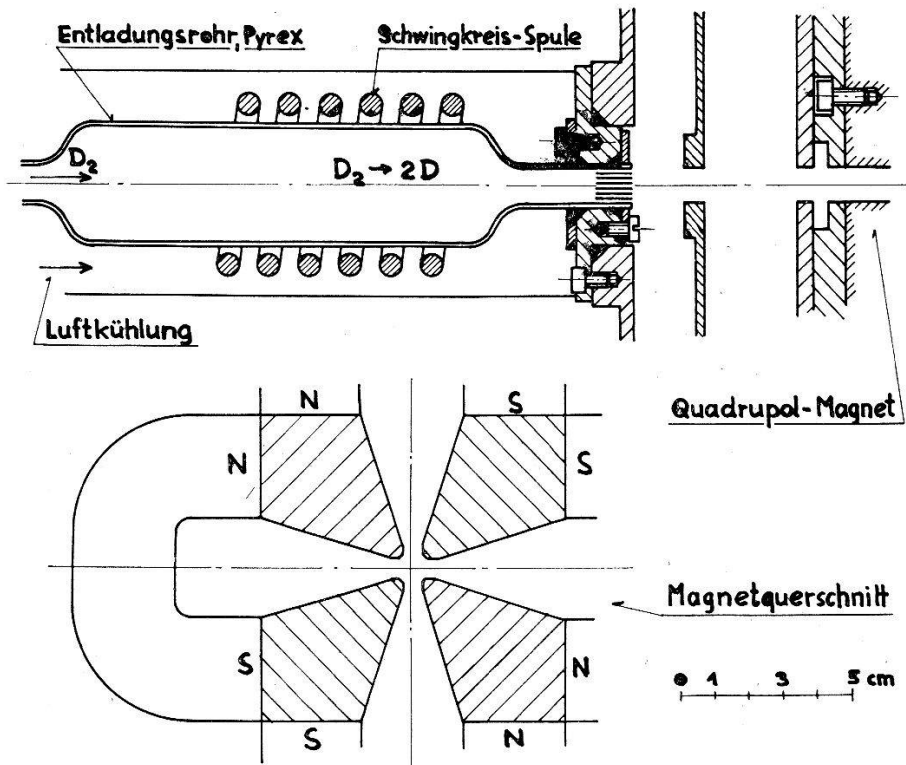


Fig. 3

Gasentladungsrohr, Blendensystem und Magnetquerschnitt

Die Aufspaltung des molekularen Deuteriums wurde bei verschiedenen Betriebszuständen mit einem Kalorimeter nach POOLE²⁷⁾ studiert. Als Dissoziationsgrad wird das Verhältnis der Zahl aufgespaltener Moleküle zur ursprünglichen Zahl der Moleküle bezeichnet. Weil die Messungen bei geringem Gaseinlass ins Entladungsrohr trotz sorgfältiger Eichung einen Dissoziationsgrad von über 100% ergaben, wurde nach Störeffekten gesucht. In der Tat bewirkte auch eine Gasentladung in Helium eine Aufheizung des Kalorimeters, die jedoch relativ gering war und sehr wenig von der Durchflussmenge abhing. Deshalb sind die Messungen bei kleinem Gasverbrauch unzuverlässig. Für alle Deuteriumdurchflüsse zwischen 0,4 und 1 Torr-liter/s (1 Torr = 1 mm Hg) und für Entladungsrohrdrucke zwischen 0,5 und 1 Torr betrug der Dissoziationsgrad ca. 50%. Er war unempfindlich auf Änderungen des Querschnittes und der Länge des Rohres.

Von grosser Bedeutung ist jedoch die Sauberkeit des Entladungsrohres. Während weniger Minuten Betrieb eines frisch gereinigten Rohres sinkt die Atomstrahlintensität auf 70%, in der folgenden halben Stunde auf 60% und in einigen Tagen auf ca. 50% der Anfangsintensität. Als Verschmutzung fällt z. B. Pumpöl in Betracht. Die von POOLE vorgeschlagene Imprägnierung der Glaswände mit Metaphosphorsäure ist bei Verwendung einer Hochfrequenzgasentladung ungeeignet, da der Belag so stark aufgeheizt wird, dass er schmilzt und sich als klebrige Masse am tiefsten Punkt ansammelt.

3.2. Bildung des Atomstrahles

Die in der Gasentladung erzeugten Atome und die undissoziierten Moleküle diffundieren durch ein Bündel von Glaskapillaren ins Hochvakuum. Bezeichnen n_1 und n_2 die Dichten, sowie \bar{v}_1 und \bar{v}_2 die mittleren Geschwindigkeiten der D -Atome bzw. der D_2 -Moleküle im Entladungsrohr, so beträgt die in Richtung der Kapillarenachse pro Zeiteinheit in das Raumwinkelement $d\omega$ austretende Zahl von Teilchen²⁶⁾

$$dQ = dQ_1 + dQ_2 = \frac{d\omega}{4\pi} F(n_1 \bar{v}_1 + n_2 \bar{v}_2). \quad (4)$$

F bedeutet die gesamte Austrittsfläche. Diese Gleichung gilt exakt, wenn der Kapillarenradius r viel kleiner als die mittlere freie Weglänge λ im Entladungsrohr ist. Mit

$$\lambda = \frac{1}{\sqrt{2} \sigma n} \quad (5)$$

und unter der Annahme gleicher Stossquerschnitte σ für Atome und Moleküle lautet die Gültigkeitsbedingung

$$\frac{1}{\sqrt{2} (n_1 + n_2) \sigma} \gg r. \quad (6)$$

Um eine maximale Atomstrahlintensität $I_1 = (1/F) (dQ_1/d\omega)$ zu erreichen, muss n_1 , wie aus Gleichung (4) hervorgeht, möglichst gross sein. Nach einer Faustregel²⁶⁾ erhält man die grösste Intensität, wenn der Radius r der Kapillaren ungefähr gleich der mittleren freien Weglänge λ im Entladungsrohr ist. In diesem Fall ist aber Ungleichung (6) nicht mehr erfüllt. Deshalb wird im Folgenden I_1 näherungsweise berechnet.

Die Lage eines Kapillarenquerschnittes f_l werde durch seinen Abstand l von der Eintrittsfläche f_0 , die Intensität und die Dichten der nicht achsenparallel fliegenden Teilchen bei diesem Querschnitt durch $I(l)$ bzw.

durch $n_1(l)$ und $n_2(l)$ bezeichnet. Die Änderung der Intensität längs der Strecke dl beträgt dann

$$d I_1 = - I_1(l) \frac{dl}{\lambda(l)} + \frac{1}{4\pi} \cdot \frac{n_1(l) \bar{v}_1}{\lambda(l)} dl \quad (7)$$

mit

$$\lambda(l) = \frac{1}{[n_1(l) + n_2(l)] \sqrt{2} \sigma} . \quad (8)$$

Der erste Summand dI' von (7) berücksichtigt die Zerstreuung des einfallenden Strahles durch das Restgas, der zweite dI'' den positiven Beitrag, den dieses an den Atomstrahl liefert. Als Restgas wird hier die Gesamtheit der Atome bezeichnet, die in der Kapillare mindestens einen Stoss erleiden. Die Anzahl der Restgasatome, die aus dem betrachteten Kapillarenelement der Länge dl pro Zeit-, Flächen- und Raumwinkel-einheit in Richtung der Kapillarenachse austreten, das heisst dI'' , ist gleich der Anzahl Atome, die in der Zeiteinheit in den gleichen Raumwinkel abgelenkt werden. Stöße mit der Glaswand liefern hiezu keinen Beitrag, weil die Richtungsverteilung der Teilchengeschwindigkeiten nach dem Stoss cosinusförmig²⁸⁾ bezüglich der Normalen auf die Glasoberfläche ist und damit in der Röhrenachse verschwindend kleine Intensität besitzt. Wenn nach einem Stoss zweier Restgasteilchen die Winkelverteilung der Partner als isotrop angenommen wird, ist dI'' das Produkt aus der Anzahl Atome und der Anzahl Stöße pro Zeiteinheit eines einzelnen Atoms:

$$d I'' = n_1(l) dl \frac{1}{4\pi} \cdot \frac{\bar{v}_1}{\lambda(l)} . \quad (9)$$

Die Annahme der Richtungsisotropie ist eine Vereinfachung, die nicht ganz der Wirklichkeit entspricht, weil der Stossquerschnitt im allgemeinen für kleine Streuwinkel ansteigt²⁶⁾.

Bei gegebenen Teilchendichten $n_1(0)$ und $n_2(0)$ im Entladungsrohr lassen sich die Dichten $n_1(l)$ und $n_2(l)$ in folgender Weise abschätzen: Die Zahl Q aller Teilchen, die pro Zeiteinheit durch die Kapillaren gelangen, ist

$$Q = Q_1 + Q_2 = \frac{1}{\kappa} \cdot \frac{F}{4} [n_1(0) \bar{v}_1 + n_2(0) \bar{v}_2] , \quad (10)$$

wobei $1/\kappa$ eine Funktion des Verhältnisses von Länge L zu Radius r des Röhrchens ist. Der Wert von κ ²⁶⁾ beträgt für die Kanallänge $L = 0$ $\kappa = 1$, für $L \approx 2r$ $\kappa = 3L/8r + 1$ und für $L \gg r$ $\kappa = 3L/8r$. Im Bereich $0 < L < 20r$ ist $\kappa = 1 + 0,3 L/r$ eine gute Näherung. Die Zahl der Teilchen $\Delta Q(l)$, die pro Zeiteinheit den Querschnitt F_l in umgekehrter Richtung als die Strahlatome durchsetzen, ist gleich der Differenz der Zahl von Teilchen, die einen Kanal der Länge l , und der Zahl, die einen Kanal der

Länge L unter im Übrigen gleichen Bedingungen in der Zeiteinheit durchströmen. Mit (10) erhält man

$$\Delta Q(l) = \Delta Q_1(l) + \Delta Q_2(l) = \left(\frac{1}{\kappa_l} - \frac{1}{\kappa_L} \right) \frac{F}{4} (n_1(0) \bar{v}_1 + n_2(0) \bar{v}_2). \quad (11)$$

Da (10) nur für $\lambda \gg r$ gilt, kann (11) hier nur eine Näherung sein. Überdies wurde stillschweigend die Annahme gemacht, dass in der Kapillare keine Atome rekombinieren. Setzt man im Restgas isotrope Geschwindigkeitsverteilung voraus, so ist $\Delta Q(l)$ auch gleich der Zahl von Teilchen, die bei einer Dichte von $n(l)$ aus einem Kanal verschwindender Länge ($\kappa = 1$) ausströmen. Wegen Gleichung (10) ergibt sich deshalb

$$n_1(l) = \left(\frac{1}{\kappa_l} - \frac{1}{\kappa_L} \right) n_1(0)$$

und

$$n_1(l) + n_2(l) = \left(\frac{1}{\kappa_l} - \frac{1}{\kappa_L} \right) [n_1(0) + n_2(0)]. \quad (12)$$

Aus (7), (8) und (12) erhält man schliesslich

$$\begin{aligned} dI_1 = & - I_1(l) \sqrt{2} \sigma [n_1(0) + n_2(0)] \cdot \left[\frac{r}{r + 0,3 l} - \frac{r}{r + 0,3 L} \right] dl + \\ & + \frac{\sqrt{2}}{4\pi} \sigma [n_1(0) + n_2(0)] \cdot \left[\frac{r}{r + 0,3 l} - \frac{r}{r + 0,3 L} \right]^2 n_1(0) \bar{v}_1 dl \end{aligned} \quad (13)$$

mit der Anfangsintensität nach (4)

$$I_1(0) = \frac{dQ_1}{d\omega} \cdot \frac{1}{F} = \frac{1}{4\pi} n_1(0) \cdot \bar{v}_1. \quad (14)$$

Bei der vorliegenden Apparatur verengert sich das Entladungsrohr am vakuumseitigen Ende auf 10 mm Durchmesser. In dieser Austrittsöffnung sind ca. 50 Kapillaren von 10 mm Länge, 1 mm Innendurchmesser und 0,11 mm Wandstärke eingeklemmt, so dass die gesamte Austrittsfläche $F = 0,6 \text{ cm}^2$ beträgt. Mit diesen Röhrendimensionen wurde Gleichung (13) für einen Dissoziationsgrad von 50% für $\sigma = 4,5 \cdot 10^{-16} \text{ cm}^2$ ²⁶⁾ und für verschiedene Entladungsrohrdrucke p_0 numerisch integriert. Die pro Sekunde und Raumwinkeleinheit parallel zur Kapillarenachse austretende Zahl Atome $(dQ/d\omega)_{\text{eff}} = I(L) \cdot F$ ist in Figur 4 als Funktion von p_0 aufgetragen. $p_0 = 3 \cdot 10^{-17} \cdot (1/2 n_1(0) + n_2(0))$ Torr mit n in cm^{-3} gemessen.

Die berechnete ausgezogene Kurve nach Gleichung (13) berücksichtigt die Abschwächung des Strahles in den Kapillaren, während sich die gestrichelte Gerade aus Gleichung (4) ergibt. Für Drucke unterhalb

$2 \cdot 10^{-2}$ Torr beträgt der Unterschied zwischen den beiden Intensitäten weniger als 10 %. Für den Druck $p_0 = 0,6$ Torr, bei dem die mittlere freie Weglänge gleich dem Kapillarenradius ist, ergibt (4) einen siebenmal zu hohen Wert.

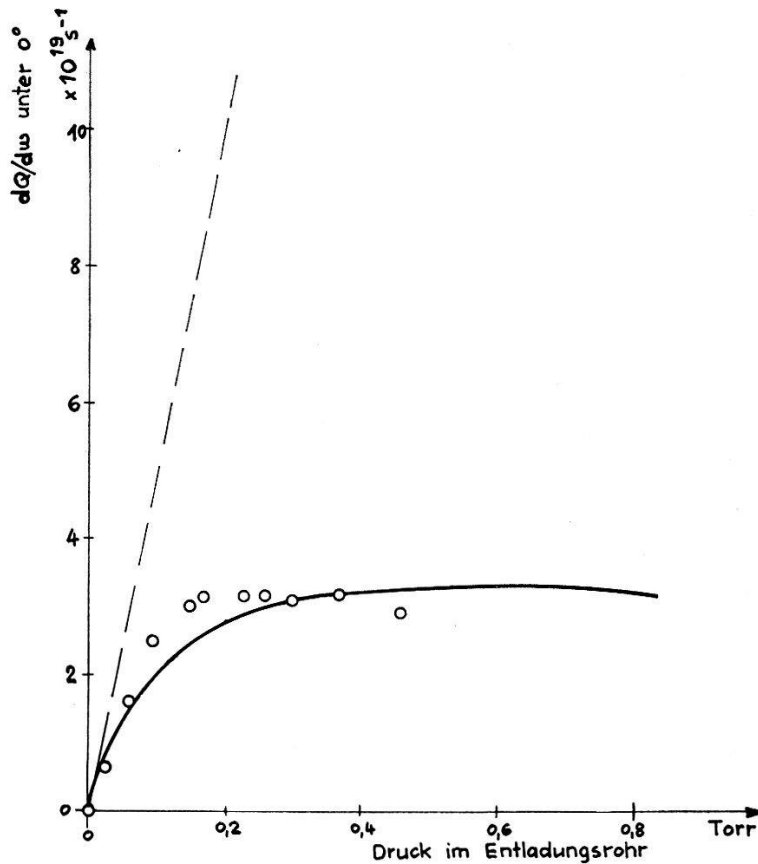


Fig. 4

Atomstrahlintensität als Funktion des Druckes im Entladungsrohr

--- Nullte Näherung der Berechnung

— Erste Näherung der Berechnung

○ relative Messwerte (bei 0,37 Torr angepasst)

Der Verlauf der theoretischen Kurve entspricht den Messwerten der Atomstrahlintensitäten in Funktion des Druckes im Entladungsrohr. Um Experiment und Rechnung qualitativ zu vergleichen, wurden die im Strahlmonitor (siehe Abschnitt 3.7) gemessenen Drucke mit einem geeigneten Faktor multipliziert, so dass bei $p_0 = 0,37$ Torr der Messpunkt auf die Kurve fällt. Die Theorie gibt die experimentellen relativen Strahlintensitäten durchwegs besser als auf 25 % genau wieder. Insbesondere bestätigen die Messungen, dass Gleichung (4) nur gilt, wenn die freie Weglänge im Entladungsrohr sehr viel grösser als der Kapillarenradius ist. Die berechnete Atomstrahlintensität erreicht Sättigung, wenn $\lambda \approx 3r$. Der Druck im Entladungsrohr wurde dementsprechend auf 0,2 Torr fest-

gesetzt. In diesem Fall beträgt der Gasverbrauch der Quelle etwa 0,12 Torr l/s.

Um den Einfluss von r auf die Atomstrahlintensität I zu untersuchen, wurde $(dQ/d\omega)_{\text{eff}}$ für verschiedene Kapillarenradien r (angegeben in mm) mit den angepassten Werten $p_0(r) = 0,2 \cdot 0,5/r$ Torr und $L(r) = 20 \cdot r$ berechnet, so dass die Parameter λ/r und $\kappa = 3/8 \cdot L/r$ für alle r dieselben sind. Vermindert man den Kapillarenradius r bei gleichbleibender Austrittsfläche auf die Hälfte, so ergibt die Rechnung eine 1,8-fache Intensität I .

Nach Gleichung (13) hängt die Strahlintensität schliesslich noch von der Kapillarenlänge L ab: Eine Verkürzung der Röhren sollte eine Steigerung von I ergeben. L darf jedoch nicht beliebig verkleinert werden, da bei abnehmender Röhrenlänge die Zahl der diffundierenden Teilchen stark anwächst und damit der Druck p_L in der ersten Kammer steigt. In diesem Fall muss aber Gleichung (13) um einen negativen Term dI_1'' erweitert werden:

$$dI_1''' = - I_1(l) \sqrt{2} \sigma [n_1(L) + n_2(L)] dl,$$

der die Zerstreuung des Strahles erhöht. Dennoch wirkt sich eine Verkleinerung von L auf die Hälfte günstig aus.

3.3. Die Aufspaltung des Atomstrahles

Die Aufspaltung des Atomstrahles geschieht im Feld eines permanenten Quadrupolmagneten*) von 90 cm Länge, dessen Querschnitt aus Figur 3 ersichtlich ist. Auf die vier Polschuhe aus geschmiedetem Armco-Eisen sind 4 mal 8 Permanentmagnete aus Ticonal aufgesetzt. Bei einem Polabstand von $2R = 1$ cm und einer Feldstärke an der Polschuhoberfläche von $B_R = 11$ kGauss beträgt der konstante Feldstärkegradient $dB/dr = B_R/R = 2,2 \cdot 10^4$ Gauss/cm. Damit ist die Feldstärke mit Ausnahme eines Zylinders um die Achse von $1 \cdot 10^{-2}$ cm Durchmesser überall wesentlich grösser als $B_0 = \Delta E/2\mu_B = 117$ Gauss, wobei μ_B das Bohrsche Magneton und ΔE die Hyperfeinstrukturaufspaltung beim Feld 0 bedeuten. Weil in einem starken Feld $B \gg B_0$ Kern- und Elektronenspin entkoppelt sind, wird der Atomstrahl entsprechend den zwei Einstellmöglichkeiten des Hüllenelektrons in zwei Komponenten aufgespaltet. Die Orientierung des Kernspins spielt wegen des kleinen magnetischen Momentes des Kerns keine Rolle. Demnach wirkt auf ein Atom in auf die Vierpolachse (z -Achse) radialer Richtung (r -Richtung) die konstante Kraft

$$K = \mp \mu_B \cdot B_R/R,$$

*) geliefert durch von Roll'sche Eisenwerke, Klus, Schweiz.

je nachdem der Elektronenspin parallel oder antiparallel zur Richtung der magnetischen Feldstärke steht. Vorerst seien Teilchen mit parallelem Spin betrachtet.

Im folgenden wird berechnet, welcher Anteil der ins Quadrupolfeld eintretenden Strahlátome fokussiert wird. Tritt ein Atom der Masse m im Abstand r_0 von der z -Achse mit der radialen Geschwindigkeit $v_r(r_0)$ und mit der auf z -Achse und r_0 -Richtung senkrechten Geschwindigkeit $v_t(r_0)$ in das Quadrupolfeld ein, so gelangt man auf folgende Weise zur notwendigen und hinreichenden Bedingung für die Beschränkung der Teilchenbahn auf den durch die Polschuhe definierten Zylinder: Der Drehimpuls eines Atoms bezüglich der z -Achse ist konstant:

$$m v_t(r_0) r_0 = m v_t(r) r . \quad (15)$$

Damit erhält man für $v_t(r_0)$ die Bedingung

$$m v_t^2(R)/R = m v_t^2(r_0) (r_0/R)^2/R = K . \quad (16)$$

Eine Ungleichung für $v_t(r_0)$ und $v_r(r_0)$ liefert die Tatsache, dass die Bahn eines Atoms nur dann innerhalb des Zylinders liegt, wenn auf seinem Mantel die Radialgeschwindigkeit Null wird oder wenn sie diesen gar nicht erreicht. Mit Gleichung (15) und dem Energiesatz ($E_0 =$ Anfangsenergie) erhält man dann:

$$E_0 - \frac{m}{2} v_z^2 = \frac{m}{2} (v_r^2(r_0) + v_t^2(r_0)) + K (r_0 - R) \leq \frac{m}{2} v_t^2(r_0) \left(\frac{r_0}{R}\right)^2 . \quad (17)$$

Für eine gegebene geradlinige Bahn, welche die Ebenen der Austrittsöffnung der Gasentladung und der Eintrittsblende des Magneten in je einem bestimmten Punkt schneidet, sind $v_t(r_0)$ und $v_r(r_0)$ nur noch von der Geschwindigkeit in der z -Richtung abhängig. Bedingungen (16) und (17) legen deshalb eine obere Grenze v_{Gr} für diejenigen Geschwindigkeiten fest, bei denen das Atom nicht auf die Polschuhe trifft. Wenn $I(v_z)dv_z$ die

Geschwindigkeitsverteilung im Atomstrahl bedeutet, so ist $\int_0^{v_{Gr}} I(v_z)dv_z$

gleich dem Strahlanteil, der im Quadrupolfeld kollimiert wird. Dieses Integral wurde für alle Paare von Punkten der Ein- und Austrittsebene berechnet und über die einzelnen Beträge graphisch gemittelt. Von den Atomen, die mit zum Feld parallelem Spin die Eintrittsblende passieren, erreichen 15% das Ionisierungsgebiet. Sind wie im vorliegenden Fall alle Blenden zwischen Gasentladung und Magnetfeld koachsiale und flächengleiche Kreisblenden, so ist die Intensität des kollimierten Strahles wenig abhängig vom Abstand a zwischen Ein- und Austrittsöffnung, sofern a kleiner als ca. 10 cm bleibt, wie sich aus numerischen Rechnungen ergab.

Die Atome, deren Spin antiparallel zur Richtung der Feldstärke steht, werden unter der Wirkung der Kraft $K = \mu_B \cdot B_R/R$ defokussiert und treffen auf die Polschuhe. Um diese Teilchen vollständig aus dem Atomstrahl zu entfernen, muss das Quadrupolfeld möglichst lang sein. Für Atome, die sich in einer Ebene durch die z -Achse bewegen, wird der Abstand r von der Achse als Funktion des im Magnetfeld zurückgelegten Weges s

$$r = r_0 + v_r(r_0) s/v_z + K s^2/(2 m v_z^2), \quad (18)$$

sofern die Bahn die Achse nicht schneidet, d.h. wenn $(1/2) m v_r^2(r_0) \leq K r_0$ ist. Durch Auflösung von (18) mit $r = R$ erhält man:

$$s_R = (1/K) (-m v_z v_r(r_0) + \sqrt{(m v_z v_r(r_0))^2 + 2 m v_z^2 K \cdot (R - r_0)}). \quad (19)$$

An diesem Ort verlässt das betrachtete Atom das Strahlvolumen. Für Bahnen, die die Achse schneiden, lässt sich eine ähnliche Gleichung angeben.

Ein Teilchen, das die Kapillare im Abstand ϱ von der Achse verlässt und im Abstand r_0 ins Feld eintritt, darf bei gegebener Länge des Magneten eine von ϱ und r_0 abhängige Grenzgeschwindigkeit nicht überschreiten, wenn es aus dem Strahl entfernt werden soll. Diese Grenzgeschwindigkeit ergibt sich aus Gleichung (19), wenn man s_R gleich der Magnetlänge setzt und nach v_z auflöst. In analoger Weise wie der Prozentsatz der das Feld durchlaufenden Atome mit feldparallelem Spin wurde der Anteil der Atome, die mit antiparallelem Spin ins Ionisierungsgebiet gelangen, berechnet. Mit dem Feldstärkegradient von 22 kGauss/cm und dem Polabstand von 1 cm beträgt dieser Prozentsatz bei einer Länge des Magneten von 40 cm 5% und bei 90 cm 1%. Diese Zahlen berücksichtigen lediglich Atome ohne Bahndrehimpuls bezüglich der Magnetachse. Es lässt sich aber sofort einsehen, dass sie noch tiefer liegen für die Gesamtheit der Atome.

Bei der Wahl der Magnetlänge ist jedoch noch ein weiterer Gesichtspunkt zu berücksichtigen. Wegen unvollständiger Dissoziation des Wasserstoffs im Entladungsrohr erhält man einen Strahl molekularen Deuteriums. Um den Zusatz molekularen Deuteriums zum Atomstrahl abzuschätzen, wurde bei gleichem Gaseinlass die Intensität des Teilchenstrahles im Strahlauffänger mit ein- und ausgeschalteter Gasentladung gemessen. Das Verhältnis der beiden Intensitäten betrug 7. Somit sind bei 50% Dissoziation dem Atomstrahl am Ionisierungsort ca. 7% Moleküle beigemischt. Da die Moleküle kein magnetisches Moment besitzen, sind ihre Bahnen geradlinig. Weil andererseits das Magnetfeld die Atome fokussiert, kann das Intensitätsverhältnis durch Verlängerung des Magneten verklei-

nertert werden. Immerhin ist bei der Ionisierung der Prozess $D_2 \rightarrow D_2^+ + e$ etwa 200 mal wahrscheinlicher als der Prozess $D_2 \rightarrow D + D^+ + e$, so dass der Anteil der unpolarisierten Deuteronen, die vom Molekülstrahl herrühren, sehr klein ist, sofern der Ionenstrahl analysiert wird.

3.4. Übergang vom Quadrupolfeld in ein homogenes Magnetfeld

Die Feldstärke eines Vierpols hat in der Ebene senkrecht zur Achse alle möglichen Richtungen. Um die feldparallelen Spins unter sich parallel zu stellen, müssen deshalb die Teilchen so in ein homogenes Feld übergeführt werden, dass die Atome im gleichen Hyperfeinzustand bleiben. Diese Bedingung ist erfüllt, wenn im Gebiet, welches das Teilchen innerhalb der Präzessionsdauer durchläuft, die Feldstärke keine wesentliche Richtungsänderung erfährt, was stets der Fall ist, sofern die Feldstärke nirgends kleiner als einige Gauss wird.

Nach Abschnitt 2 müssen die Atome, damit der abgesaugte Deuteronenstrahl maximale Polarisation besitzt, in einem möglichst schwachen, jedoch von Null verschiedenen homogenen Magnetfeld ionisiert werden. Deshalb wird das Streufeld des Vierpolmagneten mit einem Weicheisenring abgeschirmt. Dieser Ring ist gleichzeitig das Joch eines Elektromagneten, dessen homogenes Feld die Stärke von ca. 60 Gauss hat und senkrecht zur Achse des Atomstrahles steht (Fig. 5). Darüber hinaus ist das Ionisierungsgebiet von einem Weicheisenzylinder umgeben, der als magnetische Abschirmung dient. Auf diesem Zylinder sind einige Windungen angebracht, die in seinem Innern ein zum äussern paralleles Feld von einigen Gauss erzeugen. Diese Massnahme ist notwendig, um die Feldrichtung im Ionisierungsgebiet festzulegen.

3.5. Ionisierung des Deuteriumstrahles

Zur Ionisierung der Atome des Deuteriumstrahls wurde eine Elektronenkanone*) gebaut, deren Aufbau Figur 5 zeigt. Als Kathode dient eine selbsttragende, mit Gleichstrom geheizte Spirale aus 0,3 mm starkem Wolframdraht. Gitter 1 saugt die Elektronen von der Kathode ab, während das elektrische Feld zwischen Gitter 1 und 2 die Deuteronen antiparallel zum Magnetfeld aus dem Ionisierungsgebiet zieht und das Feld zwischen Gitter 2 und 3 die Elektronen schliesslich reflektiert und die Ionen weiter beschleunigt. Die Wolframdrähte der drei Gitter haben den Durchmesser von 0,05 mm und sind im Abstand von 0,7 mm auf einen Träger aus Konstantan aufgeschweisst.

*) In Zusammenarbeit mit der Abteilung für industrielle Forschung der ETH Zürich.

Die Halter der Wolframspirale und des Elektrodensystems bestehen aus Kupfer. Das Magnetfeld der Kathode wird durch eine Gegenspule auf dem dritten Gitter so ergänzt, dass die Richtung des resultierenden Feldes möglichst wenig von derjenigen des Zylinderfeldes abweicht.

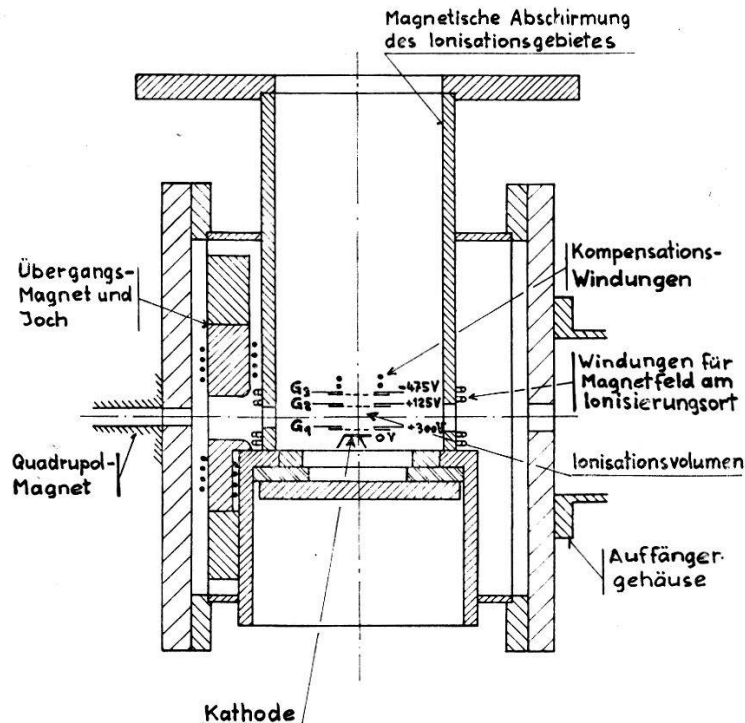


Fig. 5

Übergangsfeld, Ionisierungsgehäuse und Elektronenkanone

Die beschriebene Kanone zeigte während des Betriebes verschiedene Nachteile. Die Kathode deformiert sich derart, dass wegen der damit verbundenen Vergrößerung des Gitter-Kathodenabstandes der Elektronenstrom auf etwa die Hälfte des Anfangswertes sinkt. Deshalb soll die Wolfram durch eine stabilere Oxydkathode ersetzt werden, die als weiteren Vorteil bei tieferer Temperatur eine grössere spezifische Elektronenemission besitzt. Da das Gitter 1 eine Leistung von etwa 20 Watt aufnimmt, erhitzen sich die Wolframdrähte sehr stark und hängen bis zu 2 mm durch. Um Kurzschlüsse zwischen Gitter und Kathode zu vermeiden, muss der Abstand zwischen diesen beiden Elektroden mindestens 3 mm betragen. Wären die Drähte angefedert, so könnte man den Abstand kleiner wählen und damit eine Steigerung des Elektronenstromes erreichen, weil nach dem Diodengesetz der Strom mit dem Quadrat des reziproken Abstandes ansteigt.

Über die günstigsten Betriebsdaten einer gegebenen Kanone erhält man auf folgende Weise Aufschluss: Der Ionisationsquerschnitt σ ist von der Energie der Elektronen $e \cdot U_1$ abhängig. Nach den Messungen von FITE

und BRACKMANN²⁹⁾ ist für atomaren Wasserstoff $\sigma = 1,4 \cdot 10^{-15} \cdot (1/U_1) \cdot \ln(U_1/0,32) \text{ cm}^2$ für $U_1 > 100 \text{ V}$ eine gute Näherung. Sofern die Kanone im Raumladungsgebiet betrieben wird, ist der Elektronenstrom I folgende Funktion der Absaugspannung U_1 : $I = \text{const} \cdot U_1^{3/2}$. Da die Ionenausbeute η proportional dem Produkt aus Elektronenstrom und Ionisationsquerschnitt ist, $\eta \sim I \cdot \sigma \sim \sqrt{U_1} \cdot \ln(U_1/0,32)$, nimmt η mit steigender Absaugspannung U_1 monoton zu, bis U_1 die Einsatzspannung U_S zum Betrieb der Kanone im Sättigungsgebiet erreicht. Demnach ist U_S die günstigste Gitter-Kathodenspannung. In Figur 5 sind die Potentiale der einzelnen Elektroden bezüglich des Potentials des Gehäuses angeschrieben.

Die Stromstärke I der in das Ionisierungsgebiet gelangenden Elektronen beträgt 50 mA. Bei der Elektronenenergie von 300 eV und bei einer Stromdichte von $j = I/\pi r^2 = 25 \text{ mA/cm}^2$ ist die mittlere Ionisationswahrscheinlichkeit w_I eines Strahlatoms der Geschwindigkeit \bar{v} : $w_I = (j/e) \sigma(2r/\bar{v}) = 2 \cdot 10^{-5}$. Verbesserungen der Kanone sollten einen bedeutend grösseren Wert von w_I ermöglichen.

3.6. Vakuumsystem

Für jedes Atomstrahlexperiment ist die Dimensionierung des Vakuumsystems wichtig. Die Anordnung der einzelnen Kammern und die Saugleistungen der einzelnen Diffusionspumpen zeigt Figur 6. Alle Diffusionspumpen*) arbeiten mit Siliconöl Dow Corning 704 und sind mit einem Wasserbaffle ausgerüstet. Ausser der OT 1800 und der ersten DIFF 500

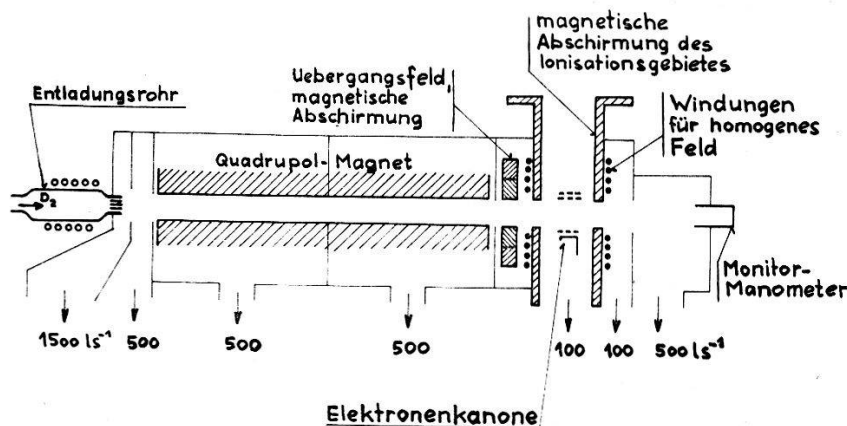


Fig. 6
Vakuumsystem

- *) 1 × Leybold OT 1800 (E. LEYBOLD's Nachfolger, Köln);
4 × Balzers DIFF 500 (Gerätebauanstalt, BALZERS, Fürstentum Liechtenstein.);
2 × Balzers DIFF 120.

sind die Pumpen überdies mit Ausfrierfallen für flüssige Luft versehen. Um eine Vorvakuumbeständigkeit von 0,1 Torr zu erreichen, musste die Heizleistung der 100- und 500-Liter-Pumpen um 1/3 des Sollwertes heraufgesetzt werden. Das Vorvakuum der OT 1800 und der ersten drei DIFF 500 erzeugt die Kombination einer Roots- und einer einstufigen Drehschieberpumpe*). Die übrigen drei Diffusionspumpen arbeiten gegen ein separates Vorvakuum**). Diese Massnahme ist nützlich, weil sonst messbare Mengen Deuterium aus dem gemeinsamen Vorvakuum in das Ionisierungsgebiet diffundieren. Während der Dauer des Betriebes von einigen hundert Stunden konnte keine merkliche Reduktion der Saugleistung wegen der Einwirkung des atomaren Wasserstoffes auf das Silikonöl festgestellt werden.

Auf seinem Weg durch die Apparatur wird der Atomstrahl durch Streuung an Restgasmolekülen von der Anfangsintensität I_A auf die Endintensität $I_E = I_A \cdot \exp(-20,6 \cdot \sum_v p_v l_v)$ abgeschwächt, wobei p_v und l_v die Restgasdrucke in Torr bzw. die Längen der Kammern in cm bezeichnen. Um $\sum_v p_v l_v$ möglichst klein zu halten, wird das System differentiell gepumpt. Aus der Tabelle 1, welche die bei einem D_2 -Einlass von 0,2 Torr-liter/s gemessenen Werte von p_v und l_v enthält, geht hervor, dass der Strahl, vornehmlich in den beiden ersten Kammern, und auch dort nur wenig abgeschwächt wird. Der gesamte prozentuale Intensitätsverlust beträgt ca. 5%.

Tabelle 1

1. Kammer	2. Kammer	Magnettank 1	Magnettank 2
$p = 6 \cdot 10^{-4}$ $l = 2,5$	$1 \cdot 10^{-4}$ 5	$4 \cdot 10^{-6}$ 46	$2 \cdot 10^{-6}$ Torr 46 cm

Die Erhöhung des Restgasdruckes in je einer Kammer auf das Doppelte schwächte den Strahl zusätzlich nur um wenige % ab. Deuteriummoleküle, die in das Ionisierungsgebiet gelangen, liefern einen Beitrag unpolarisierter Deuteronen zum Ionenstrahl. Bei einem Dissoziationsgrad von 50% ist dafür, wie sich leicht abschätzen lässt, fast ausschliesslich der Molekülstrahl aus dem Entladungsrohr verantwortlich. Weil das Restgas im Vakuumsystem den Atomstrahl nur unmerklich schwächt und auf den Untergrund der unpolarisierten Deuteronen einen zu vernachlässigenden

*) Leybold S 12 und Heraeus R 150 (HERAEUS, Hanau, Deutschland) mit einer Sauggeschwindigkeit von 20 l/s.

***) Leybold D 2.

Einfluss hat, dürfen die vier ersten Pumpen etwas kleiner dimensioniert sein, ohne die Stromstärke und den Polarisationsgrad des Deuteronenstrahles wesentlich herabzusetzen.

Das Vakuum im Ionisierungsgehäuse ist wesentlich schlechter als erwünscht (10^{-5} Torr). Dies hat seine Ursache darin, dass diese Kammer und das Beschleunigungsrohr gemeinsam durch eine Pumpe von nur 100 l/s Sauggeschwindigkeit evakuiert werden. Daneben haben sich in zweifacher Weise die Öldämpfe des Restgases als störend erwiesen. Weil die Ölmoleküle einen grossen Ionisationsquerschnitt besitzen, verschmutzt das Target innert weniger Stunden. Andererseits liefert dieses Restgas einen merklichen Beitrag unpolarisierter Deuteronen (siehe Abschnitt 4.3). Es liegt die Vermutung nahe, dass das Öl wesentlich zu diesem Untergrund beiträgt. Somit wäre es nützlich, das Ionisierungsgehäuse und das Beschleunigungsrohr mit separaten leistungsfähigen Pumpen zu versehen, deren Treibmittel keinen Wasserstoff enthält.

3.7. Intensität des polarisierten Deuteronenstrahles

Aus den Berechnungen der vorangehenden Abschnitte lässt sich die Stromstärke des polarisierten Deuteriumstrahles berechnen. Nach Figur 4 verlassen ca. $3 \cdot 10^{19}$ Atome pro Sekunde und Raumwinkeleinheit das Gasentladungsrohr. Durch die Eintrittsblende des Magneten ($r = 0,5$ cm) im Abstand $a = 8$ cm gelangen $3 \cdot 10^{17}$ Atome. Davon sind 50% divergent, während von der andern Hälfte nach Abschnitt 3.3 nur 15% das Ionisierungsgebiet erreichen. Somit sollten ca. $2,5 \cdot 10^{16}$ Atome pro Sekunde in den Strahlauffänger gelangen.

Die Intensität des Atomstrahles wird mit Hilfe eines Ionisationsmanometers gemessen (Fig. 6). Der nicht ionisierte Anteil des Atomstrahles gelangt vollständig in die Manometerröhre*). Um die Empfindlichkeit des Strahlmonitors zu bestimmen, wurde die mittlere Teilchendichte im Manometersystem als Funktion der pro Sekunde einfallenden Strahlatome berechnet. Berücksichtigt man ferner das Verhältnis der Elektronenstossquerschnitte für Luft und für atomaren Wasserstoff, so erhält man den Zusammenhang zwischen Atomstrahlintensität und abgelesenem Druck. Eine mögliche Rekombination der Atome verfälscht die Messung nicht, da der Ionisationsquerschnitt für Moleküle etwa zweimal so gross wie derjenige für Atome ist. Der Manometerausschlag wird als Druckanstieg beim Einschalten der Gasentladung beobachtet. Er beträgt ca. $4 \cdot 10^{-7}$ Torr Luftäquivalent. Diese Messungen werden bezüglich des Restgases korrigiert, obwohl infolge der hohen Sauggeschwindigkeit (500 l/s) der Pumpe des Auffängergehäuses der durch den Atomstrahl

*) Manometerröhre JIM Typ M von Heraeus, Hanau.

verursachte Druckanstieg in dieser Kammer klein gegen denjenigen im Manometer ist.

Experimentell beträgt die Zahl der pro Sekunde in den Strahlmonitor gelangenden Atome ca. $1 \cdot 10^{16}$. Die Diskrepanz zwischen Voraussage und Experiment ist in Anbetracht der vielen Annahmen, die den Berechnungen zugrunde liegen, nicht unerwartet. Figur 4 deutet an, dass die theoretischen Werte von $(dQ/d\omega)_{\text{eff}}$ zu hoch liegen, indem die gemessenen Werte schon vom halben Druck p_0 an konstant bleiben. Andererseits ist es denkbar, dass die Messung des Dissoziationsgrades etwas zu hohe Werte ergab oder die Ablesungen am Strahlmonitor ungenau sind.

Mit der experimentell bestimmten Atomstrahlintensität von $1 \cdot 10^{16} \text{ s}^{-1}$ und mit der Ionisationswahrscheinlichkeit w_I von $2 \cdot 10^{-5}$ erhält man $2 \cdot 10^{11}$ Deuteronen pro Sekunde, was einer Stromstärke von $3 \cdot 10^{-8} \text{ A}$ entspricht. Da das Restgas einen erheblich grösseren Ionenstrom liefert, ist es nicht möglich, den Deuteriumstrom direkt festzustellen. Mit der gemessenen Neutronenausbeute der $T(d,n)$ -Reaktion und der Ansprechwahrscheinlichkeit der Neutronenzähler wurde der Strom zu ca. 10^{-8} A abgeschätzt, was grössenordnungsmässig mit dem berechneten Wert übereinstimmt (siehe Abschnitt 4.2).

4. Nachweis der Deuteronenpolarisation mit Hilfe der $T(d,n)\text{He}^4$ -Reaktion

4.1. Polarisation der Deuteronen und Winkelverteilung der (d,T) -Neutronen

Die $T(d,n)\text{He}^4$ -Reaktion besitzt bei 107 keV Deuteronenenergie eine $3/2^+$ -Resonanz³⁰⁾. Weil nur Deuteronen mit dem Bahndrehimpuls $l = 0$ zur Reaktion führen, ist die Winkelverteilung der Neutronen im Schwerpunktsystem isotrop, vorausgesetzt, dass die einfallenden Deuteronen unpolarisiert sind.

Ein Strahl von Teilchen mit Spin I wird durch eine Dichtematrix ρ , bestehend aus $(2I + 1)$ Zeilen und Kolonnen eindeutig beschrieben. Da definitionsgemäss ρ hermitisch und die Spur von $\rho = 1$ ist, enthält die Dichtematrix $(2I + 1)^2 - 1$ unabhängige reelle Grössen. Zur vollständigen Charakterisierung von Spin-1-Teilchen sind somit acht Parameter nötig. Sie können durch den Polarisationsvektor \mathbf{P} und den Polarisationsensor P_{ij} gebildet werden, welche folgendermassen durch die Spinmatrizen s_i *) definiert sind³¹⁾:

$$\mathbf{P} = \frac{1}{\hbar} \cdot \langle \mathbf{s} \rangle$$

$$P_{ij} = \frac{3}{2\hbar^2} (\langle s_i s_j \rangle + \langle s_j s_i \rangle) - 2\delta_{ij}.$$

*) Normierung der s-Matrizen nach SCHIFF, Quantum Mechanics (1949) p. 144.

i und j nehmen die Werte 1, 2 und 3 an, entsprechend den drei Achsen x_1 , x_2 und x_3 eines Cartesischen Koordinatensystems. Der Tensor P_{ij} ist symmetrisch, hat reelle Komponenten, und seine Spur ist Null, d.h. er enthält fünf unabhängige Grössen und beschreibt zusammen mit den drei Komponenten des Vektors \mathbf{P} die Polarisation des Strahles eindeutig. Mit Hilfe der Wellenfunktionen (1) und den Besetzungszahlen (3) erhält man im vorliegenden Fall für \mathbf{P} und P_{ij} die Werte

$$\begin{aligned} P_1 = P_2 = 0, \quad P_3 = N_{+1} - N_{-1}, \\ P_{12} = P_{13} = P_{23} = 0, \quad P_{11} = P_{22} = \frac{1}{2} (3 N_0 - 1), \\ P_{33} = 3 (N_{+1} + N_{-1}) - 2, \end{aligned} \quad (20)$$

wobei die Koordinate x_3 parallel zum Magnetfeld H liegt. In Figur 7 sind P_3 , P_{11} , P_{22} und P_{33} als Funktionen des Magnetfeldes dargestellt. Im Grenzfall $H \rightarrow 0$ wird die Polarisation maximal, nämlich $P_3 = 1/3$, $P_{11} = P_{22} = 1/6$ und $P_{33} = -1/3$.

Unter der Voraussetzung einer reinen s -Wellenresonanz, ist die Winkelverteilung der (d, T) -Neutronen im Schwerpunktsystem als Funktion der Deuteronenpolarisation im allgemeinen gegeben durch³²⁾:

$$\begin{aligned} \sigma(\vartheta, \varphi) = \frac{1}{6} \lambda^2 |R|^2 \left\{ 1 - \frac{1}{2} P_{33} L_{20}(\cos \vartheta) - \frac{1}{3} (P_{13} \cos \varphi + \right. \\ \left. + P_{23} \sin \varphi) L_{21}(\cos \vartheta) - \right. \\ \left. - \frac{1}{12} [(P_{11} - P_{22}) \cos 2\varphi + 2 P_{12} \sin 2\varphi] L_{22}(\cos \vartheta) \right\}. \end{aligned} \quad (21)$$

ϑ bezeichnet den Winkel zwischen Flugrichtung der Neutronen und x_3 -Achse, φ den Winkel zwischen x_1 und der durch x_3 und die Flugrichtung der Neutronen aufgespannten Ebene. Ferner bedeuten λ die Wellenlänge der Deuteronen, R das Element der Reaktionsmatrix und L_{2k} die zugeordneten Legendrepolynome erster Art. Aus (21) geht hervor, dass die Winkelverteilung von der Vektorpolarisation nicht beeinflusst wird.

Die Beziehung (21) kann geometrisch gedeutet werden: Die sechs Zahlen P_{ij} definieren die hyperbolischen Flächen $\sum_{ij} P_{ij} x_i x_j = \pm 1$. Mit $x_1 = r \sin \vartheta \cos \varphi$, $x_2 = r \sin \vartheta \sin \varphi$ und $x_3 = r \cos \vartheta$ ordnen die beiden Flächen jeder durch ϑ und φ gekennzeichneten Richtung einen Radiusvektor vom Betrage r zu. Die Abweichung von der isotropen Winkelverteilung als Folge der Tensorpolarisation ist dann proportional $[1/r(\vartheta, \varphi)]^2$. Die Beziehung (21) ist identisch mit

$$\sigma(\vartheta, \varphi) = \frac{1}{6} \lambda^2 |R|^2 \left\{ 1 \mp \frac{1}{2} \left[\frac{1}{r(\vartheta, \varphi)} \right]^2 \right\}.$$

Die Winkelverteilung ist durch die räumliche Orientierung der Hyperboloide festgelegt. Lenkt man z. B. den Deuteronenstrahl elektrostatisch ab, so bleiben die Hyperboloide raumfest, d.h. die Winkelverteilung bleibt dieselbe wie bei unabgelenktem Strahl.

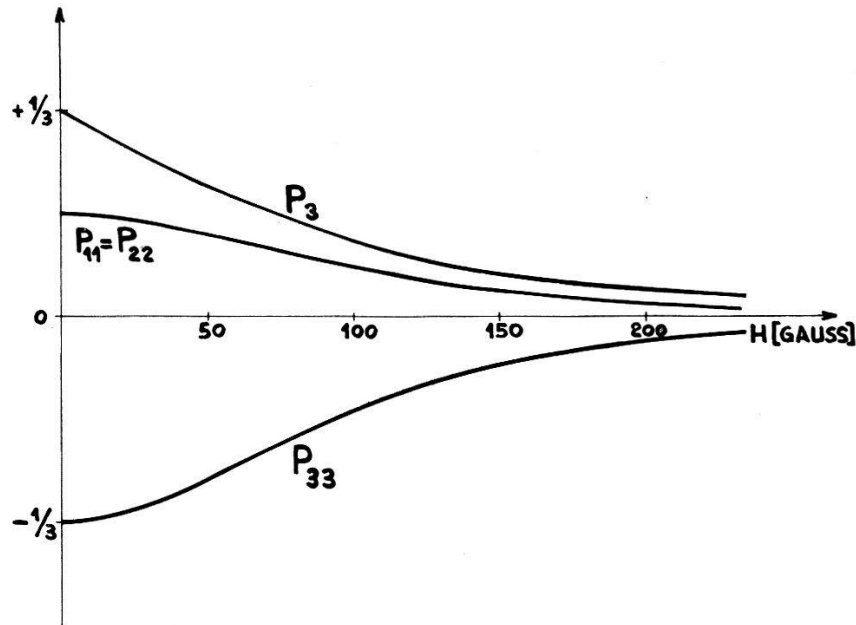


Fig. 7

Berechnete Komponenten der Deuteronenpolarisation als Funktion der magnetischen Feldstärke H

Durch Einsetzen der berechneten Tensorkomponenten (20) in (21) ergibt sich die von φ unabhängige Winkelverteilung

$$\sigma(\vartheta) = \frac{1}{6} \lambda^2 |R|^2 \left\{ 1 - \frac{1}{4} P_{33} (3 \cos^2 \vartheta - 1) \right\}. \quad (22)$$

Die durch den Polarisationsensor definierten Flächen sind hier Rotationshyperboloide, deren Achse parallel zum Magnetfeld H liegt. Die Beziehung (22) ergibt sich auch aus einer weniger allgemeinen, dafür einfacheren Theorie²⁴).

4.2. Apparatur

Die Deuteronen werden vom Ionisationsort antiparallel zum Magnetfeld H auf 100 keV beschleunigt und auf ein dickes Titan-Tritiumtarget*), das sich auf Hochspannung befindet, fokussiert. Figur 8 zeigt die Anordnung von Beschleunigungsrohr und Fokussierungslinse sowie die Wirkungsweise der Ionenoptik. Der Strahldurchmesser auf dem Target be-

*) Titan-Tritiumtarget, Harwell Nr. Ti-T₂ 215.

trägt 1,5 cm. Der Ionenstrahl stammt aus einem Gebiet von ca. $1 \text{ cm} \times 1 \text{ cm} \times 1 \text{ cm}$. Unter der Annahme, dass die Ansprechwahrscheinlichkeit der Neutronenzähler 1% und die Neutronenausbeute $6,6 \cdot 10^{-7}$ Neutronen pro Deuteron und Raumwinkeleinheit betragen, ergibt sich aus den gemessenen Stosszahlen eine Strahlintensität von 10^{-8} A . Zum Nachweis der Neutronen dienen Scintillationszähler*) auf Erdpotential (Fig. 8). Der Diskriminierungspegel entspricht einer Protonenrückstossenergie von 4 MeV.

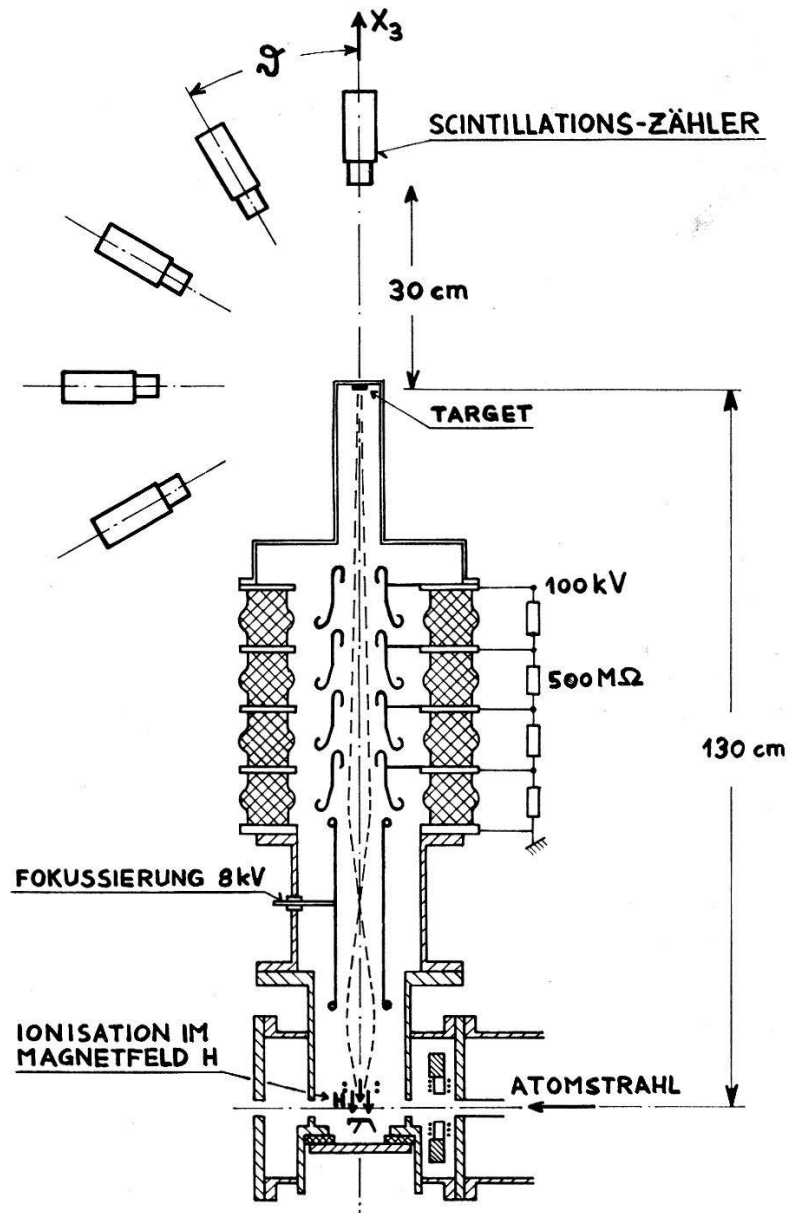


Fig. 8

Messanordnung für den Nachweis der Deuteronenpolarisation durch die (d, T) -Reaktion

*) Multiplier RCA 6342-A mit Plastic-Scintill. NE 102, $4 \text{ cm} \times 4 \text{ cm}$.

4.3. Messung

Zur Bestimmung von P_{33} genügt es, das Verhältnis der differentiellen Wirkungsquerschnitte $A(\vartheta) = \sigma(0^\circ)/\sigma(\vartheta)$ zu messen. Nach (22) wird

$$A(\vartheta) = \frac{1 - P_{33}/2}{1 - (3 \cos^2 \vartheta - 1) P_{33}/4} .$$

Es wird gleichzeitig mit vier Zählern unter verschiedenen Emissionswinkeln ϑ gemessen. Die Ansprechwahrscheinlichkeiten der Zähler verhalten sich wie die Stosszahlen $N(\vartheta)$, erzeugt durch die isotrope Neutronenverteilung bei unpolarisiert einfallenden Deuteronen. Bezeichnet $n(\vartheta)$ die Neutronenstosszahl mit polarisiertem d -Strahl, so gilt:

$$A(\vartheta) = \frac{n(0^\circ)}{n(\vartheta)} \cdot \frac{N(\vartheta)}{N(0^\circ)} .$$

Der unpolarisierte Deuteronenstrahl wird durch Einlassen von D_2 -Gas (Druck ca. $4 \cdot 10^{-6}$ Torr) in das Ionisationsgefäss hergestellt. Infolge des grossen Q -Wertes der Reaktion kann die Verschiedenheit der Winkelverteilungen im Laborsystem für 50 keV- und 100 keV-Deuteronen vernachlässigt werden.

Um den Einfluss von Schwankungen der Zähleransprechwahrscheinlichkeiten und der des Untergrundes zu vermindern, werden in Intervallen von je zwei Minuten die Neutronenverteilung mit unpolarisiertem Strahl, der zugehörige Untergrund, die Neutronenverteilung mit polarisiertem Strahl und der zugehörige Untergrund gemessen. Die Untergrundmessung zum unpolarisierten d -Strahl erfolgt ohne Gaseinlass. Hochspannung und Elektronenkanone bleiben eingeschaltet. Bei der Messung des Untergrundes zum polarisierten Strahl muss berücksichtigt werden, dass mit dem Atomstrahl auch undissoziiertes D_2 -Gas vom Entladungsrohr her in den Ionisationsraum gelangt. Deshalb wird die D_2 -Zufuhr zum Entladungsrohr aufrecht erhalten, ohne das Gas zu dissoziieren.

Der von der Ionisation des Restgases herrührende Strom auf dem Target beträgt 10^{-5} A. Dies hat zur Folge, dass das Target nach ca. zwei Betriebsstunden gereinigt werden muss. Im Mittel wurden folgende Stosszahlen gemessen:

mit unpolarisiertem d -Strahl	2500/min
zugehöriger Untergrund	180/min
mit polarisiertem d -Strahl	530/min
zugehöriger Untergrund	200/min
mit Hochspannung, aber ohne Ionisation	50/min

Diese Schranken sind ein Mass für die mögliche Abweichung der Tensorpolarisation von der Rotationssymmetrie um die x_3 -Achse.

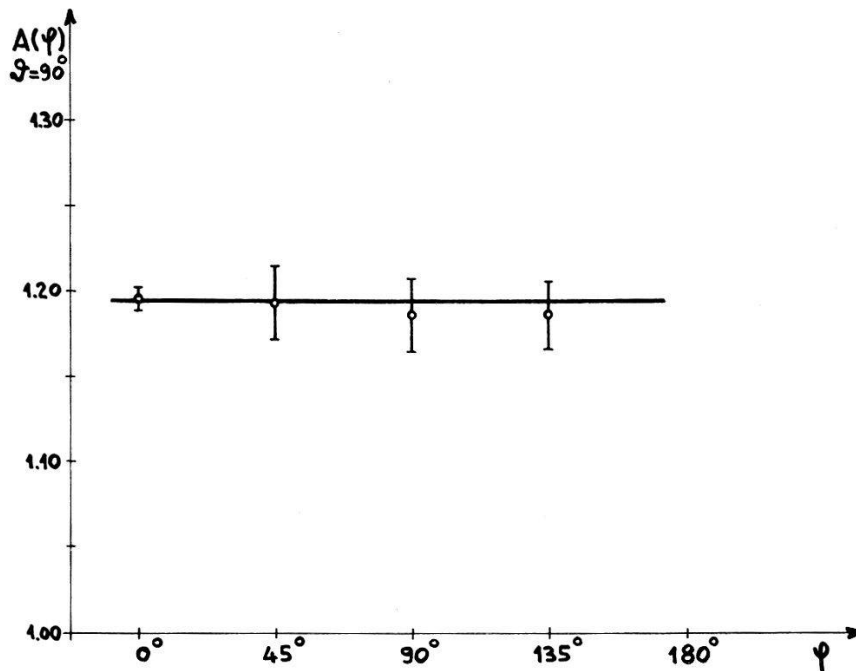


Fig. 10

Neutronenverteilung als Funktion des Azimutwinkels φ bei $\vartheta = 90^\circ$. Der Wert für $\varphi = 0^\circ$ ist das Mittel aller Messwerte in Fig. 9

5. Diskussion

Die gemessene Winkelverteilung der (d, T) -Neutronen ist innerhalb der erreichten Messgenauigkeit, wie theoretisch erwartet, durch die Tensorpolarisation vollständig bestimmt. Ein Beitrag zur Reaktion von Deuteronen mit Bahndrehimpuls $l > 0$ lässt sich nicht feststellen.

Die Tensorpolarisation ist innerhalb der Messfehler symmetrisch zum Deuteronenstrahl. Die Abweichung von $P_{33} = -0,245$ vom theoretisch maximal möglichen Wert von $-1/3$ kann folgendermassen erklärt werden: Die Voraussetzung, dass das Magnetfeld am Ionisationsort durchwegs antiparallel zur Flugrichtung der Deuteronen liegt, ist nicht erfüllt. Das um den Deuteronenstrahl rotationssymmetrische Magnetfeld wurde aus der geometrischen Anordnung von Kathode und Gegenpule berechnet. Seine Richtungen und damit die Symmetrieachsen der Tensorpolarisation bilden mit dem Deuteronenstrahl im Mittel einen Winkel von ca. 20° . Die daraus resultierende Verminderung der Neutronenanisotropie erklärt ungefähr die scheinbare Diskrepanz zwischen Theorie und Experiment.

Eine weitere Möglichkeit für Depolarisation besteht darin, dass die Deuteriumatome nicht vollständig adiabatisch vom starken Magnetfeld

ins schwache gelangen, sondern dass Übergänge zwischen den Energieniveaus der Hyperfeinstruktur stattfinden. Es gelingt tatsächlich, die Anisotropie der Neutronenverteilung vollständig zu zerstören, indem das homogene Feld im Übergangsbereich gegenüber demjenigen im Ionisationsraum um 180° gedreht wird.

Schliesslich beruht der theoretische Wert der Tensorpolarisation noch auf der Annahme, dass die Deuteriumatome im Magnetfeld $H \rightarrow 0$ ionisiert werden. Die Feldstärke im Ionisationsgebiet beträgt etwa 10 Gauss. Aus der Rechnung ergibt sich, dass P_{33} zwischen 0 und 10 Gauss nur um ca. 1% ändert, während die Messgenauigkeit von P_{33} 4,6% ist. Die Ionisation erfolgt somit in hinreichend schwachem Feld.

Zahlreiche Wissenschaftler, die ähnliche Probleme bearbeiten, fördern unsere Arbeit durch viele Diskussionen, wofür wir bestens danken. Der mechanischen Werkstatt unter der Leitung von Herrn H. Weyeneth und der elektronischen Werkstatt unter der Leitung von Herrn F. Abt verdanken wir die prompte und zuverlässige Ausführung eines grossen Teiles der Apparatur. Für die finanzielle Unterstützung der Arbeit sind wir dem Schweizerischen Nationalfonds zu grossem Dank verpflichtet.

Literaturverzeichnis

- 1) G. CLAUSNITZER, R. FLEISCHMANN und H. SCHOPPER, Zs. f. Physik *144*, 336 (1956); G. CLAUSNITZER, Zs. f. Physik *153*, 609 (1959).
- 2) N. F. MOTT und H. S. W. MASSEY, *The Theory of Atomic Collisions*, p. 65, Oxford, 1949.
- 3) H. A. TOLHOEK und S. R. de GROOT, *Physica* *17*, 17 (1951).
- 4) A. ABRAGAM und J. M. WINTER, *Phys. Rev. Let* *1*, 374 (1958).
- 5) B. BEDERSON, J. EISINGER, K. RUBIN und A. SALOP, *Rev. Sci. Instr.* *31*, 852 (1960).
- 6) S. DONIACH, *Proc. Phys. Soc.* *76*, 806 (1960).
- 7) R. L. GARWIN, *Rev. Sci. Instr.* *29*, 374 (1958).
- 8) R. KELLER, CERN 57-30 (1957); R. KELLER, L. DICK und M. FIDECARO, CERN 60-2 (1960).
- 9) L. MADANSKY und G. E. OWEN, *Phys. Rev. Let.* *2*, 209 (1959).
- 10) M. E. ROSE, *Phys. Rev. Let.* *3*, 387 (1959).
- 11) J. E. SHERWOOD, S. J. OVENSINE und R. F. KING, *Bull. Am. Phys. Soc.* *5*, 441 (1960).
- 12) E. K. ZAVOISKII, *Sov. Phys. JETP* *5*, 338 (1957).
- 13) E. K. ZAVOISKII, *Sov. Phys. JETP* *5*, 603 (1957).
- 14) M. CRADDOCK, *Proceedings of the International Symposium on Polarization Phenomena of Nucleons, 1960 in Basel, Switzerland*. Im Druck bei Birkhäuser AG., Basel.
- 15) V. W. HUGHES, *Proc. of the International Symposium*.
- 16) N. W. TANNER, *Proc. of the International Symposium*.
- 17) J. THIRION und M. BEURTY, *Proc. of the International Symposium*.
- 18) I. ALEXEFF, *Proc. of the International Symposium*.

- 19) G. M. BUDIANSKY, I. A. ZAVENIAGUINE, N. D. FEDOROV und V. A. KHRABROV, *Atomia Energia* 6, 306 (1959); Centre d'Etudes Nucléaires de Saclay, traduction No. R 648.
- 20) D. COHEN und A. J. BURGER, *Rev. Sci. Instr.* 30, 1134 (1959).
- 21) M. FROISSART und R. STORA, *Nucl. Instr.* 7, 297 (1960).
- 22) J. HEBERLE, *Bull. Am. Phys. Soc.* 5, 37 (1960).
- 23) C. SCHLIER, CERN 58-3 (1958).
- 24) A. GALONSKY, H. B. WILLARD und T. A. WELTON, *Phys. Rev. Let.* 2, 349 (1959).
- 25) Proc. of the International Symposium: Arbeiten, die in keiner andern Publikation beschrieben sind, wurden schon weiter oben zitiert.
- 26) N. F. RAMSEY, *Molecular Beams*, Oxford (1956).
- 27) H. G. POOLE, *Proc. Roy. Soc.* 163A, 404 (1937).
- 28) F. C. HURLBUT, *J. Appl. Phys.* 28, 844 (1957).
- 29) W. L. FITE und R. T. BRACKMANN, *Phys. Rev.* 112, 1141 (1958).
- 30) F. AJZENBERG-SELOVE und T. LAURITSEN, *Nucl. Phys.* 11, 1 (1959).
- 31) L. J. B. GOLDFARB, *Nucl. Phys.* 7, 622 (1958).
- 32) L. J. B. GOLDFARB, *Nucl. Phys.* 12, 657 (1959).