

**Zeitschrift:** Helvetica Physica Acta  
**Band:** 34 (1961)  
**Heft:** II

**Artikel:** Einfluss des Paramagnetismus auf die Richtungskorrelation : Messung magnetischer Kernmomente von Dy<sup>150</sup> und Er<sup>166</sup>  
**Autor:** Kündig, W.  
**DOI:** <https://doi.org/10.5169/seals-113172>

### **Nutzungsbedingungen**

Die ETH-Bibliothek ist die Anbieterin der digitalisierten Zeitschriften. Sie besitzt keine Urheberrechte an den Zeitschriften und ist nicht verantwortlich für deren Inhalte. Die Rechte liegen in der Regel bei den Herausgebern beziehungsweise den externen Rechteinhabern. [Siehe Rechtliche Hinweise.](#)

### **Conditions d'utilisation**

L'ETH Library est le fournisseur des revues numérisées. Elle ne détient aucun droit d'auteur sur les revues et n'est pas responsable de leur contenu. En règle générale, les droits sont détenus par les éditeurs ou les détenteurs de droits externes. [Voir Informations légales.](#)

### **Terms of use**

The ETH Library is the provider of the digitised journals. It does not own any copyrights to the journals and is not responsible for their content. The rights usually lie with the publishers or the external rights holders. [See Legal notice.](#)

**Download PDF:** 16.03.2025

**ETH-Bibliothek Zürich, E-Periodica, <https://www.e-periodica.ch>**

# Einfluss des Paramagnetismus auf die Richtungskorrelation (Messung magnetischer Kernmomente von Dy<sup>160</sup> und Er<sup>166</sup>)

von **W. Kündig**

Physikalisches Institut der ETH, Zürich\*)

(18. VIII. 1960)

*Summary.* Angular correlation investigations have been undertaken in order to elucidate the influence of extranuclear fields. It is shown that for the  $\gamma$ - $\gamma$ -cascades of Dy<sup>160</sup> and Er<sup>166</sup>, most of the observed attenuation effects can be explained by magnetic interaction of the electron shell with the magnetic dipole moment of the nucleus. A method for determination of nuclear moments in paramagnetic materials is described. Experimental results indicate that the magnetic field  $H_0$  which influences the nuclear spin precession is the external field  $H_{\text{ext}}$ , modified by a paramagnetic correction factor:  $H_0 = H_{\text{ext}} \cdot (1 + C'/(T - \Theta))$ . The  $g$ -factors of the first rotational state of two even-even nuclei have been measured; for Dy<sup>160</sup>,  $g_N = 0,46 \pm 0,05$  and for Er<sup>166</sup>,  $g_N = 0,36 \pm 0,06$ . The  $\gamma$ - $\gamma$ -angular correlation behaviour on reversal of the magnetisation of ferromagnetic Tb has been investigated. Thence the mean life of the first vibrational state of its decay product, Dy<sup>160</sup> was determined as  $\tau_N = (1,1 \pm 0,4) \cdot 10^{-12}$  sec.

## I. Einleitung

In den letzten Jahren hat sich ein umfangreiches experimentelles Material über Kernniveaux angehäuft, aus dessen Analyse man versucht, Aufschluss über die Kernstruktur zu erhalten. In Ermangelung einer allgemeinen Theorie der Atomkerne beschränkt man sich darauf, Kernmodelle zu entwickeln, welche für gewisse Gruppen von Kernen eine teilweise Übereinstimmung von experimentellen und theoretischen Daten zeigen.

Um die Brauchbarkeit der Kernmodelle zu diskutieren, müssen alle Kerneigenschaften, die sich aus den Modellen berechnen lassen, mit den Experimenten verglichen werden. Hier zeigen sich nun grosse Lücken. Zwar ist die Zahl der gemessenen Grössen gewaltig, aber nur in wenigen Fällen sind von einer zusammenhängenden Gruppe von Kernniveaux

---

\*) Ab September 1960: Department of Physics, Purdue University, Lafayette, Indiana.

alle Daten bekannt. Z. B. wurden erst wenige Messungen von magnetischen Kernmomenten von gerade-gerade Kernen ausgeführt. Im Bereich der stark deformierten Kerne sind Messungen von magnetischen Momenten besonders von Interesse. In erster Näherung erwartet man für die  $g$ -Faktoren der kollektiven Bewegung einen Wert von  $Z/A \sim 0,4^1)$ . Abweichungen von diesem Wert geben Aufschluss über feinere Fragen der Kernstruktur<sup>2)</sup>. Eine Analyse der gemessenen magnetischen Momente deformierter Kerne scheint Abweichungen vom  $Z/A$ -Gesetz zu zeigen<sup>3)</sup>. Die Messung von magnetischen Momenten von  $g$ - $g$ -Kernen im Bereich der stark deformierten seltenen Erden ist in diesem Zusammenhang von Bedeutung.

Magnetische Momente von angeregten Kernzuständen können mit Hilfe der Methoden der Richtungskorrelation bestimmt werden. In einem Magnetfeld präzediert das magnetische Moment des Zwischenzustandes mit der Larmorfrequenz um die Feldachse und verursacht dadurch eine Änderung der Winkelverteilung zwischen der Emissionsrichtung des zweiten  $\gamma$ -Quants bezüglich der Richtung des ersten Quants. Bei bekanntem Magnetfeld und bekannter Lebensdauer des Zwischenzustandes kann aus dieser Änderung auf das gyromagnetische Verhältnis des Kerns geschlossen werden.

Eine Schwierigkeit tritt dann auf, wenn die Richtungskorrelation nicht nur durch das angelegte Magnetfeld, sondern noch durch andere Wechselwirkungen beeinflusst wird. Als solche kommen die Quadrupolwechselwirkung und die paramagnetische Wechselwirkung in Frage. Sind derartige Störungen vorhanden, so kann das magnetische Moment nach der skizzierten Methode nur dann bestimmt werden, wenn Art und Grösse der störenden Einflüsse bekannt sind. Bis heute konnte jedoch in der Richtungskorrelation die theoretisch erwartete<sup>4) 5)</sup> paramagnetische Wechselwirkung noch nie eindeutig nachgewiesen werden.

Die vorliegende Arbeit behandelt die Wechselwirkung zwischen dem magnetischen Kernmoment und der Elektronenhülle.

In einem ersten Teil wird der Einfluss des Paramagnetismus auf die Richtungskorrelation untersucht. Zu diesem Zweck wird die Winkelverteilung in Abhängigkeit von der chemischen Bindung und von der Temperatur an den beiden für solche Versuche geeigneten Isotopen  $\text{Dy}^{160}$  und  $\text{Er}^{166}$  gemessen. Ein Entkopplungsexperiment soll weiter Auskunft geben über den speziellen Mechanismus der Wechselwirkung.

Im zweiten Teil werden die magnetischen Momente des ersten Rotationsniveaus der beiden Kerne  $\text{Dy}^{160}$  und  $\text{Er}^{166}$  bestimmt. Der Paramagnetismus äussert sich dadurch, dass das Magnetfeld  $H_0$  am Kernort einem dem Curie-Weiss-Gesetz analogen Gesetz gehorcht. Die Beeinflussung der Richtungskorrelation durch ein Magnetfeld hat infolge-

dessen eine bekannte Temperaturabhängigkeit. Aus den Korrelationsmessungen bei verschiedenen Temperaturen in einem konstanten äusseren Feld lässt sich der wahre  $g$ -Faktor des Kerns bestimmen.

In einem dritten Teil soll das Magnetfeld  $H(0)$  der Elektronenhülle am Kernort eines ferromagnetischen Stoffes direkt zur magnetischen Beeinflussung von Kernzuständen benützt werden. Die  $\gamma$ - $\gamma$ -Richtungskorrelation in einem durch ein äusseres Magnetfeld gesättigten Ferromagneten hängt vom Produkt  $H(0) g_N \tau_N$  ab. Dabei bedeutet  $g_N$  den  $g$ -Faktor und  $\tau_N$  die Lebensdauer des Kerns im mittleren Niveau (Fig. 1). Das Magnetfeld  $H(0)$  lässt sich aus der Elektronenkonfiguration berechnen, so dass aus einer solchen Messung das Produkt  $g_N \tau_N$  bestimmt werden kann. Dies gestattet es, bei Kenntnis der Lebensdauer den  $g$ -Faktor oder bei Kenntnis des  $g$ -Faktors die Lebensdauer zu bestimmen. In der vorliegenden Arbeit wird mit Hilfe dieser Methode die Lebensdauer des ersten Vibrationsniveaus von  $Dy^{160}$  bestimmt.

## II. Die $\gamma$ - $\gamma$ -Richtungskorrelation und ihre möglichen Störungen

### A. Theorie

1. *Die ungestörte Richtungskorrelation.* In der  $\gamma$ - $\gamma$ -Richtungskorrelation werden Atomkerne untersucht, die durch zwei sukzessive  $\gamma$ -Quanten von einem Ausgangszustand  $A$  über einen Zwischenzustand  $B$  in den Grundzustand  $C$  zerfallen (Fig. 1). Misst man die Winkelverteilung des zweiten  $\gamma$ -Quants in Bezug auf die Emissionsrichtung des ersten Quants, so gilt für die Wahrscheinlichkeit  $W(\Theta)$ , dafür, dass die beiden Quante miteinander einen Winkel  $\Theta$  bilden:

$$W(\Theta) = \sum_k A_k P_k(\cos \Theta), \quad (1)$$

wobei  $k = 0, 2, 4, \dots, k_{\max} = \text{Min}(2 I_B, 2 L_1, 2 L_2)$ ;

$P_k(\cos \Theta)$  sind die Legendreschen Polynome. Die Koeffizienten  $A_k$  hängen einerseits ab von den Spins  $I_A, I_B, I_C$  der drei beteiligten Kernniveaux, andererseits von den Multipolordnungen  $L_1, L_2$  bzw. von den Mischungsverhältnissen der beiden  $\gamma$ -Übergänge. Wegen der Paritätserhaltung beim  $\gamma$ -Zerfall enthält  $W(\Theta)$  nur Summanden mit geradem  $k$ .

2. *Die beeinflusste Richtungskorrelation.* Wenn ein Atomkern nach Emission des ersten  $\gamma$ -Quants infolge seiner elektrischen und magnetischen Momente mit der Umgebung in Wechselwirkung tritt, ändert sich die Richtung des Kernspins bevor das zweite  $\gamma$ -Quant emittiert wird. Klassisch ausgedrückt führt der Kernspin eine Präzessionsbewegung aus.



Dadurch wird die Anisotropie der Winkelverteilung teilweise zerstört. Diese Störung kann durch Einführung von Schwächungsfaktoren  $G_k$  in Gleichung 1 beschrieben werden<sup>4) 5)</sup>.

$$W(\Theta) = \sum_k A_k G_k P_k(\cos \Theta). \quad (2)$$

Wird in der Richtungskorrelation eine Schwächung der Anisotropie beobachtet, so muss im allgemeinen mit einer Überlagerung von verschiedenen Wechselwirkungen gerechnet werden. Explizite Formeln für diesen allgemeinen Fall sind kompliziert und unübersichtlich. Durch geeignete Wahl der Versuchsbedingungen kann aber in den meisten Fällen erreicht werden, dass keine Schwächung, oder nur eine solche von bekanntem Typus eingeht. In dieser Arbeit werden folgende Wechselwirkungen untersucht:

a) Quadrupolwechselwirkung in polykristallinen Pulverquellen

Die Schwächungsfaktoren hängen von folgenden Parametern ab<sup>5)</sup>: dem Quadrupolmoment  $Q_N$  des Kerns, dem elektrischen Feldgradienten  $(\partial E/\partial z)$  des Kristallfeldes am Kernort, der Lebensdauer  $\tau_N$  des Kerns im mittleren Niveau und dem Kernspin  $I_B$ . Der elektrische Feldgradient variiert zeitlich entsprechend der Temperaturbewegung des Gitters. Die Frequenzen der Temperaturbewegung sind gross gegenüber  $1/\tau_N$ , so dass der zeitliche Mittelwert des Feldgradienten in die Störung der Richtungskorrelation eingeht. Dieser Mittelwert ist unabhängig von der Amplitude und der Frequenz der Temperaturbewegung. Somit ist die Beeinflussung der Richtungskorrelation durch Quadrupolwechselwirkung in einem Kristall in erster Näherung temperaturunabhängig.

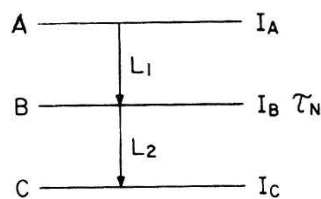


Fig. 1.

Zerfallsschema eines Kerns

Der Kern zerfällt von einem Ausgangszustand  $A$  über ein Zwischenniveau  $B$  in den Grundzustand  $C$ .  $I_A$ ,  $I_B$ ,  $I_C$  sind die Spins der drei beteiligten Niveaux.  $\tau_N$  ist die Lebensdauer des mittleren Zustandes.  $L_1$ ,  $L_2$  bedeuten die Drehimpulse der in der Richtungskorrelation beobachteten  $\gamma$ -Strahlen.

Im Grenzfall starker Quadrupolstörung verschwinden die Schwächungsfaktoren nicht, sondern streben einem endlichen Grenzwert zu, was in der englischen Literatur als «hard core» bezeichnet wird. Dieser Grenzwert

ist im allgemeinen nicht, wie in der Literatur oft angegeben,  $G_k = (2k + 1)^{-1}$ , sondern hängt vom Spin  $I_B$  und der Kristallsymmetrie ab. Der Wert  $G_k = (2k + 1)^{-1}$  gilt nur für Kerne mit halbzahligem Spin  $I_B$  in axialsymmetrischen Kristallfeldern.

### b) Quadrupolwechselwirkung in Flüssigkeiten

Eine Flüssigkeit besitzt in jedem Augenblick ähnlich einem Kristall eine lokale Konfiguration mit einem elektrischen Feldgradienten  $(\partial E/\partial z)$ . Diese lokale Konfiguration ändert sich infolge der Brownschen Bewegung kontinuierlich in zufälliger Weise. Die Änderungsgeschwindigkeit kann durch eine Korrelationszeit  $\tau_c$  beschrieben werden<sup>7)</sup>. Die von der Aufenthaltsdauer  $t$  des Kerns im mittleren Zustand abhängende differentielle Winkelverteilung wird nun:

$$W(\Theta, t) = \sum_k A_k G_k(t) P_k(\cos \Theta) \quad (3)$$

mit den Schwächungsfaktoren

$$G_k(t) = e^{-\lambda_k t}. \quad (4)$$

Die die Wechselwirkung beschreibende Relaxationskonstante ist wie folgt definiert:

$$\lambda_k = \frac{3}{80} \tau_c \left( \frac{e Q_N}{\hbar} \right)^2 \left\langle \left( \frac{\partial E}{\partial z} \right)^2 \right\rangle \frac{k(k+1) [4 I_B(I_B+1) - k(k+1) - 1]}{I_B^2 (2 I_B - 1)^2}.$$

Wird wie in dieser Arbeit nur die integrale Korrelation gemessen, was bedeutet, dass die Auflösungszeit  $\tau_R$  der Koinzidenzanordnung gross ist gegenüber der Lebensdauer  $\tau_N$  des Kerns, muss  $G_k(t)$  über die Zeit  $t$  integriert werden.

$$G_k = \frac{1}{\tau_N} \int_0^{\infty} e^{-t/\tau_N} G_k(t) dt = (1 + \lambda_k \tau_N)^{-1}. \quad (5)$$

Die Korrelationszeit  $\tau_c$  der Flüssigkeit ist proportional der Zähigkeit<sup>7)</sup>.

### c) Paramagnetische Wechselwirkung am freien Atom

Die magnetische Wechselwirkung zwischen Atomkern und Elektronenhülle kann durch das von den nicht abgeschlossenen Elektronenschalen am Kernort erzeugte Magnetfeld  $H(0)$  beschrieben werden. Das Magnetfeld  $H(0)$  bewirkt eine Larmorpräzession des magnetischen Kernmomentes  $\mu$ . Da  $H(0)$  alle Richtungen im Raum besetzen kann, beobachtet man nicht eine Winkelverschiebung der Emissionswahrscheinlich-

keit des zweiten Quants in bezug auf die Emissionsrichtung des ersten Quants, sondern eine Verkleinerung der Anisotropie. Nach ALDER<sup>4)</sup> lassen sich die integralen Schwächungsfaktoren  $G_k$  ( $\tau_R \gg \tau_N$ ) für diese Art der Wechselwirkung schreiben als:

$$G_k = \sum_{FF'} \frac{(2F+1)(2F'+1)[W(I_B J k F/F' I_B)]^2}{1 + (\omega_{FF'} \tau_N)^2}. \quad (6)$$

Darin bedeuten  $J$  der Spin der Elektronenhülle,  $I_B$  der Kernspin und  $F$  der Gesamtdrehimpuls des Atoms, d. h.  $\mathbf{F} = \mathbf{J} + \mathbf{I}_B$ .  $W(I_B J k F/F' I_B)$  ist der von den Spins abhängige Racah-Koeffizient.  $\omega_{FF'}$  ist die Hyperfeinaufspaltung und berechnet sich nach KOPFERMANN<sup>6)</sup> aus den  $A$ -Faktoren:

$$\omega_{FF'} = \frac{1}{2\hbar} A [F(F+1) - F'(F'+1)]. \quad (7)$$

Für  $\omega_{FF'} \tau_N \gg 1$  erhält man eine Minimalkorrelation mit den Schwächungsfaktoren:

$$G_{k_{\min.}} = \sum_F (2F+1)^2 [W(I_B J k F/F I_B)]^2. \quad (8)$$

#### d) Paramagnetische Wechselwirkung beim gebundenen Atom

Formel (6) ist nur unter der Voraussetzung gültig, dass die Elektronenhülle während der Lebensdauer  $\tau_N$  stationär bleibt. In einem Festkörper oder in einer Flüssigkeit bewirken jedoch die Spin-Spin- und die Spin-Gitter-Wechselwirkung, dass der Spin der Elektronenhülle und damit  $H(0)$  fortwährend die Richtung ändert. Die Änderungsgeschwindigkeit kann durch eine Relaxationszeit  $\tau_J$  beschrieben werden<sup>5)</sup>. Die Schwächungsfaktoren  $G_k$  berechnen sich nach ABRAGAM und POUND<sup>5)</sup>:

$$G_k = (1 + \lambda'_k \tau_N)^{-1} \quad (9)$$

Die paramagnetische Relaxationskonstante beträgt:

$$\lambda'_k = \frac{2}{3} \tau_J \omega_{IJ}^2 I_B(I_B+1) J(J+1) [1 - (2I_B+1) W(I_B 1 k I_B/I_B I_B)]$$

$$\text{mit } \omega_{IJ} = g_N \mu_N H(0) \frac{1}{\hbar}.$$

$\mu_N$  bedeutet das Kernmagneton.  $\omega_{IJ}$  ist analog einer Larmorfrequenz des magnetischen Kernmomentes  $\mu$  im Magnetfeld  $H(0)$  der Elektronenhülle.

### B. Die untersuchten Kerne $Dy^{160}$ und $Er^{166}$

Um das in der Einleitung umschriebene Ziel zu erreichen, wurden die beiden Isotope  $Dy^{160}$  und  $Er^{166}$  untersucht. Die Gründe dieser Wahl sind die folgenden:

1. Dy und Er, wie auch die verwendeten Ausgangselemente Tb und Ho, zeigen von allen Elementen den stärksten Paramagnetismus<sup>8)</sup> (Fig.2). Der Paramagnetismus der seltenen Erden entsteht durch die unaufgefüllte 4 *f*-Schale. Der Radius  $r_e$  der 4 *f*-Schale ist verglichen mit dem Atomradius sehr klein. Da das Magnetfeld  $H(0)$  am Kernort proportional  $r_e^{-3}$  ist, wird  $H(0)$  für die seltenen Erden ausserordentlich gross, was eine starke paramagnetische Beeinflussung erwarten lässt. Z. B. beträgt  $H(0)$  für Tb  $6 \cdot 10^6$  Oersted<sup>9) 10)</sup>. Es ist jedoch zu berücksichtigen, dass  $H(0)$  auch von der Elektronenkonfiguration abhängt. So zeigt z. B. das Nachbar-element Gd einen starken Paramagnetismus. Das Magnetfeld  $H(0)$  verschwindet jedoch, infolge seiner Konfiguration  $^8S_{7/2}$ <sup>11)</sup>.

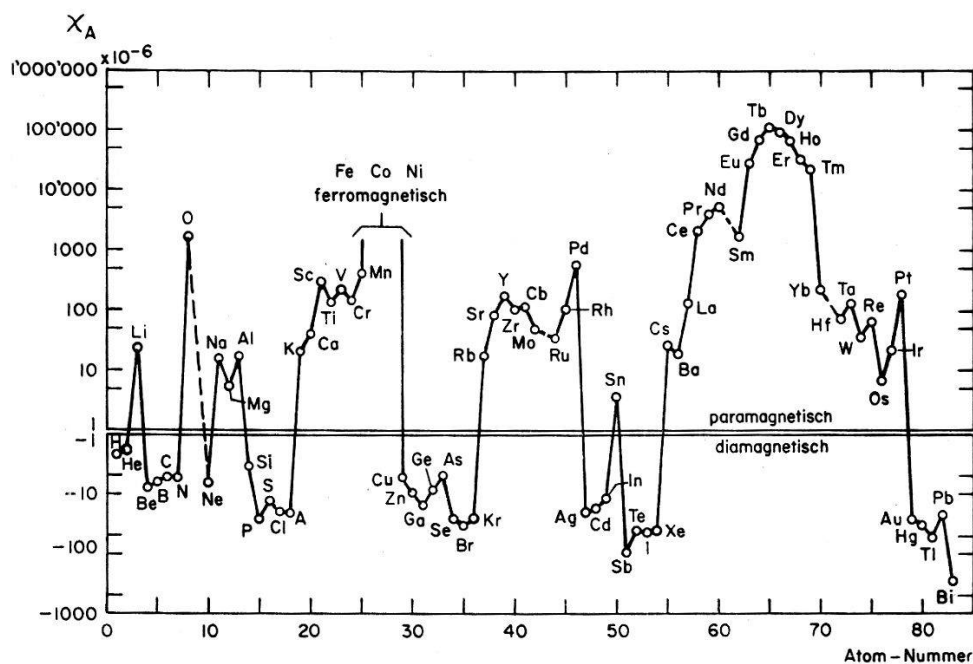


Fig. 2.

Atom-Suszeptibilität  $\chi_A$  der Elemente bei  $300^\circ$  K

Die Figur zeigt deutlich, dass die seltenen Erden von allen Elementen den stärksten Paramagnetismus aufweisen. An der Spitze der Kurve stehen die vier untersuchten Elemente Tb, Dy, Ho und Er. Das stark paramagnetische Nachbar-element Gd eignet sich für die beschriebenen Versuche nicht, da das Magnetfeld  $H(0)$  der Elektronenhülle am Kernort verschwindet.

2. Tb, Dy, Ho und Er werden bei tiefen Temperaturen ferromagnetisch<sup>12)</sup>. In einem durch ein angelegtes Magnetfeld gesättigten Ferromagneten steht am Kernort ein bezüglich Grösse und Richtung definiertes Feld

zur Verfügung, das durch seine Wechselwirkung mit dem Kern Aussagen über die Kopplung Hülle-Kern zulässt.

3. Die Zerfallsschemen beider Isotope sind gut bekannt<sup>13-19</sup>, <sup>20-22</sup> (Fig. 3 und 4), weshalb sich Störeinflüsse durch Quadrupolwechselwirkung und paramagnetische Wechselwirkung eindeutig bestimmen lassen. Die bekannte Lebensdauer des ersten Rotationsniveaus der beiden Kerne wird es gestatten, die magnetischen Momente dieser Zustände zu bestimmen.

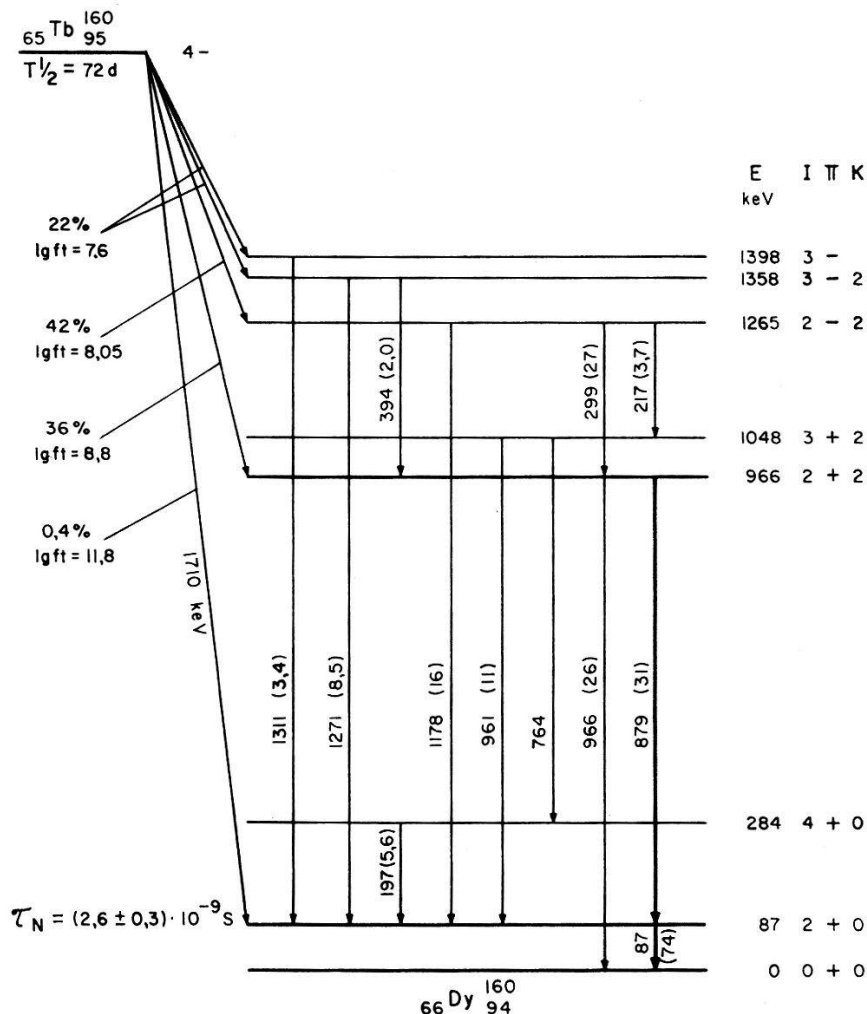


Fig. 3.

Zerfallsschema von Tb<sup>160</sup>

Die untersuchte  $\gamma$ - $\gamma$ -Kaskade ist durch kräftige Pfeile markiert. Die eingeklammerten Werte entsprechen den relativen Intensitäten der Übergänge. Dieses Schema wurde aus verschiedenen Arbeiten zusammengestellt<sup>13-19</sup>.

Zudem wurden  $g$ - $g$ -Kerne gewählt, da magnetische Momente dieser Kerne noch sehr schlecht bekannt sind. Die üblichen Resonanzmethoden zur Bestimmung der magnetischen Momente lassen sich nur auf Grundzustände anwenden, und alle  $g$ - $g$ -Kerne haben im Grundzustand Spin 0

und damit kein magnetisches Moment. Die Richtungskorrelation ist bis heute die einzige Methode, welche gestattet, magnetische Momente von  $g$ - $g$ -Kernen zu bestimmen.

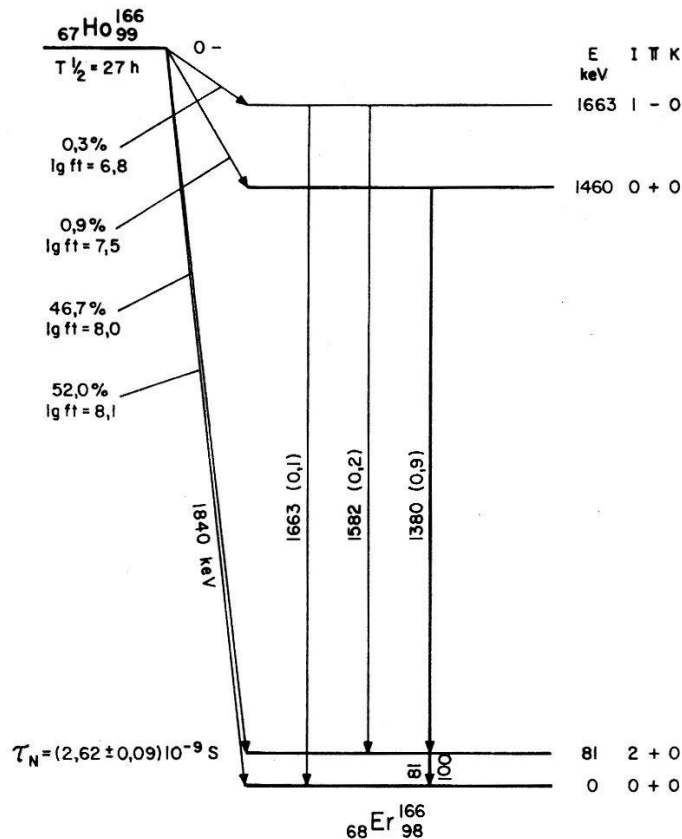


Fig. 4.

Zerfallsschema von  $\text{Ho}^{166}$ 

Die durch kräftige Pfeile markierten Übergänge entsprechen der untersuchten  $\gamma$ - $\gamma$ -Kaskade. Dieses Schema wurde von MARKLUND *et al.*<sup>22)</sup> übernommen.

## C. Apparatur

Sämtliche Messungen wurden mit der in Figur 5 und 6 im Blockschema dargestellten Apparatur durchgeführt. Als Detektoren dienten  $1\frac{1}{2}'' \times 1\frac{1}{2}''$  NaI(Tl)-Kristalle, welche auf der Kathode von Photomultipliern EMI 6097 gekittet waren. Die Energieauflösung der  $\gamma$ -Szintillationsdetektoren wurde in den meisten Experimenten durch Verwendung von Absorbern erhöht. Als Verstärker und Impulsanalysatoren sind konventionelle Apparate der Nuclear Enterprises (NE 5202, NE 5103) verwendet worden. Zur Verkürzung der Messzeiten wurden mit beiden Detektoren die beiden  $\gamma$ -Linien  $L_1$  und  $L_2$  (Fig. 1) gemessen und in zwei Koinzidenzkreisen die Koinzidenzen  $L_1L_2$  und  $L_2L_1$  registriert.

Die Apparatur läuft für sämtliche in der Richtungskorrelation vorkommenden Messungen vollautomatisch: Eine Schaltuhr gibt nach



wählbaren Zeitintervallen Steuerimpulse, welche die verschiedenen Einheiten der Automatik steuern. Die Registrierung der Einzelimpulse wie auch der Koinzidenzimpulse erfolgt nach jedem Messintervall auf einem Schreiber (IBM-Output-Writer zusammen mit dekadischen Zählmagneten ZM 53). Parallel diesem Schreiber werden die Impulse auf Zählwerken getrennt für die verschiedenen Winkelpositionen aufsummiert. Der bewegliche Detektor kann, von der Schaltuhr gesteuert, in die richtige Winkelposition gebracht werden. Mit der Magnetautomatik und einer Stromstabilisierung können in verschiedenen Magneten Magnetfelder in wählbarer Reihenfolge von beliebiger Polarität hergestellt werden.

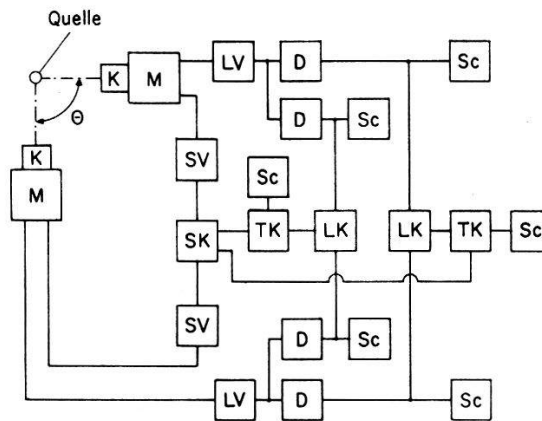


Fig. 5.

## Blackschema der Elektronik

- K  $1\frac{1}{2}'' \times 1\frac{1}{2}''$  NaI(Tl)-Kristall
- M Multiplier EMI 6097 und Kathodenfolger
- LV Linearverstärker (non-overloading)
- D Differentialimpulsanalysator
- SV Schneller Verstärker
- SK Schnelle Koinzidenz ( $2\tau = 5 \cdot 10^{-8}$  sec)
- Lk Langsame Koinzidenz
- TK Tripelkoinzidenz
- Sc Scale

#### D. Messung der Richtungskorrelation 879 keV–87 keV von $Dy^{160}$ in Abhängigkeit von der chemischen Bindung und von der Temperatur

Bei der Messung der  $\gamma$ - $\gamma$ -Kaskade 879 keV–87 keV von  $Dy^{160}$  mit Hilfe der Richtungskorrelation wurde von OFER<sup>13)</sup> sowie von ARNS und WIEDENBECK<sup>14)</sup> eine Störung der Winkelverteilung beobachtet. Die Interpretation der beobachteten Störung ist jedoch verschieden. OFER glaubt, die Störung sei reell, ARNS und WIEDENBECK sind jedoch der Ansicht, die Störung werde durch die Überlagerung von andern Kaskaden vorgetäuscht.

Durch Messen der Winkelverteilung und deren Schwächung in Abhängigkeit von der chemischen Bindung und von der Temperatur lässt sich unter gewissen Voraussetzungen die beobachtete Störung analysieren. Zeigt z. B. eine polykristalline Quelle bei verschiedenen Temperaturen eine verschiedene Schwächung, folgt daraus, dass erstens die Richtungskorrelation der betrachteten Kaskade sicher gestört ist und die beobachtete Schwächung nicht nur durch Überlagerung von störenden Koinzidenzen erklärt werden kann. Zweitens kann aus einer solchen Abhängigkeit auf den Mechanismus der Wechselwirkung geschlossen werden.

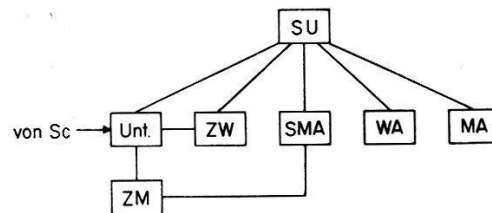


Fig. 6.

## Blockschema der Automatik

- SU Schaltuhr (gibt nach wählbaren Zeitintervallen Steuerimpulse)  
 Unt. Unterbruch der Scales während der Pause  
 ZW Zählwerke (die Stosszahlen der entsprechenden Winkel werden aufsummiert)  
 WA Winkelautomatik  
 MA Magnetautomatik mit Magnetstromstabilisierung  
 ZM dekadische Zählmagnete (Standard ZM 53)  
 SMA Schreibmaschinenautomatik mit IBM-Output-Writer (die ZM werden jede Pause abgeschrieben und rückgestellt)

Die Richtungskorrelation der Kaskade 879keV–87 keV wurde an folgenden Quellen gemessen.

1.  $Tb_2O_3$ -Quellen: Das im Reaktor bestrahlte Oxyd hatte eine spezifische Aktivität von 0,2–1 Curie pro Gramm. Die Richtungskorrelation des in Quarzampullen abgeschmolzenen Oxyds wurde an derselben Quelle bei Zimmertemperatur und bei 1300° K gemessen. Die Temperatur von 1300° K wurde mittels eines Gasflämmchens erzeugt (Fig. 14).

2.  $TbCl_3$ -Quellen: Das Chlorid wurde durch Lösen des aktiven Oxyds in verdünnter Salzsäure hergestellt. Es wurden zwei flüssige Chloridquellen von verschiedener Viskosität aber gleicher Konzentration der Terbiumionen verwendet (Tabelle I).

3. Tb-Metall-Quellen: Die Winkelverteilung wurde an einem im Reaktor bestrahlten Tb-Metallzylinder von ca. 0,2 mm Durchmesser und 2 mm Länge bei verschiedenen Temperaturen gemessen. Um die bei den Temperaturen 80° K (flüssige Luft), 200° K (Trockeneis-Alkohol-Gemisch) und 300° K (Zimmertemperatur) ausgeführten Messungen

miteinander vergleichen zu können (gleiche Streuungen und Absorption), befand sich die Quelle bei allen drei Temperaturen in einem Dewar-Gefäß (Fig. 18).

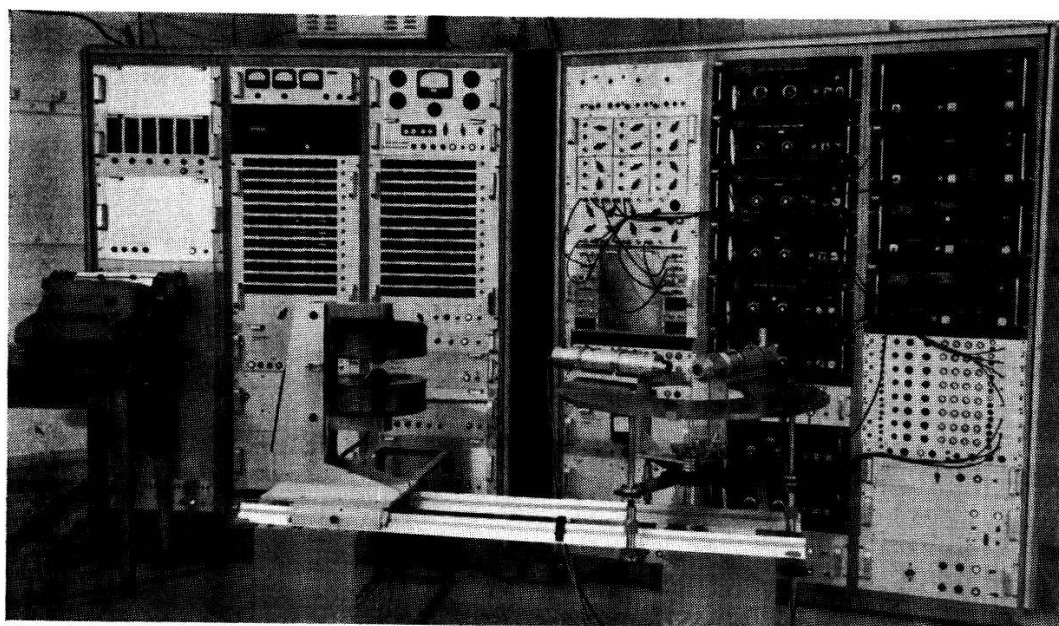


Fig. 7.

Ansicht der Apparatur

Im Vordergrund ist der Winkeltisch mit den beiden Detektoren und der auf Zeiss-schienen verschiebbare Magnet sichtbar. Im Hintergrund sieht man rechts die Elektronik (Verstärker, Impulsanalytoren, Koinzidenzapparatur, Scale) und links die Automatik mit Schaltuhr, Zählwerken, Schreibmaschine usw. Elektronik und Automatik können entweder als 4-Kanal-Goniometer oder als zwei unabhängige 2-Kanal-Richtungskorrelations-Apparaturen verwendet werden.

Die Messung der Richtungskorrelation der Kaskade 879 keV–87 keV wird durch das schlechte Energieauflösungsvermögen der  $\gamma$ -Szintillationsdetektoren erschwert. Das mit  $1\frac{1}{2}'' \times 1\frac{1}{2}''$  NaI(Tl)-Kristallen aufgenommene Einzelspektrum und das Koinzidenzspektrum der 87-keV-Linie sind in den Figuren 8 und 9 dargestellt. Die Spektren zeigen zusammen mit dem Niveauschema (Fig. 3), dass folgende  $\gamma$ - $\gamma$ -Koinzidenzen der zu messenden Richtungskorrelation überlagert sind:

- |                      |                      |
|----------------------|----------------------|
| 1) 961 keV–87 keV ,  | 4) 299 keV–879 keV , |
| 2) 1178 keV–87 keV , | 5) 299 keV–961 keV , |
| 3) 1271 keV–87 keV , | 6) 217 keV–961 keV . |

Der Einfluss der Korrelationen 1), 2) und 3) mit den bekannten Koeffizienten  $A_k$  auf die Richtungskorrelation der Kaskade 879 keV–87 keV wurde durch Zerlegen des Koinzidenzspektrums der 87-keV-Linie (Fig. 9)

berücksichtigt. Die Korrekturen für die Störkoinzidenzen 4), 5) und 6) wurden experimentell bestimmt. Dazu wurde die Winkelverteilung der Koinzidenzen zwischen der 879-keV-Linie mit dem Compton-Untergrund oberhalb der 87-keV-Linie gemessen und von der Messung mit der üblichen Spektromeinstellung 879 keV–87 keV in Abzug gebracht.

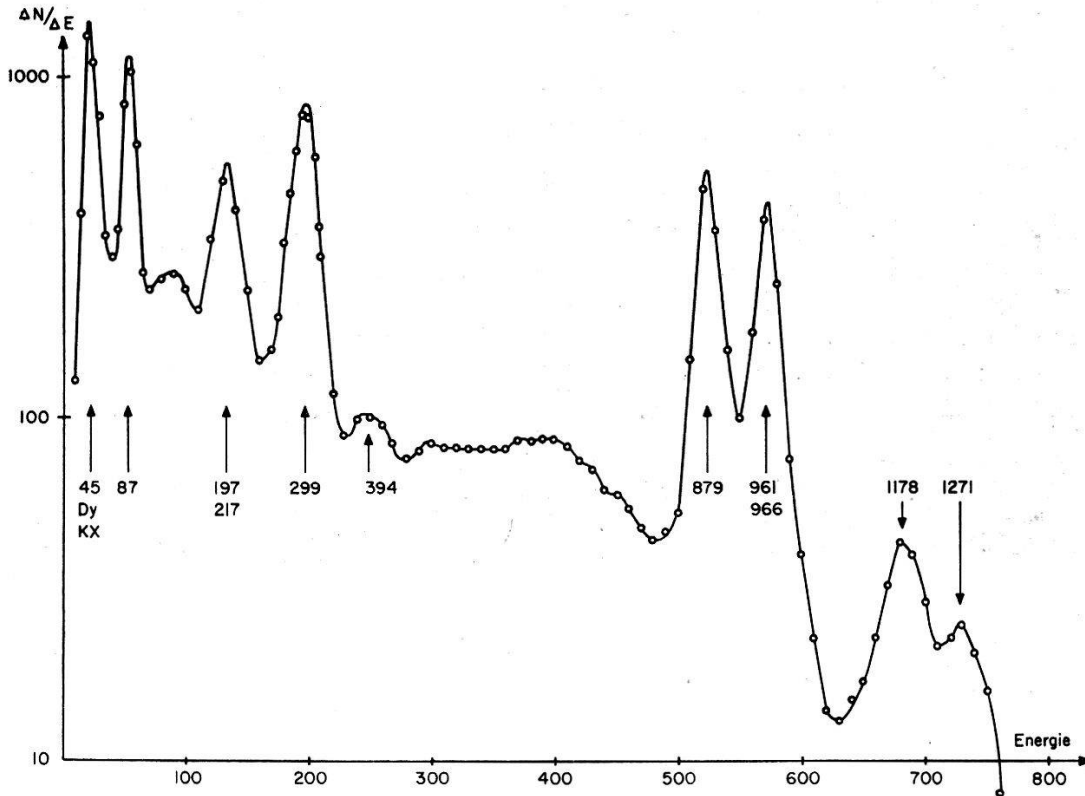


Fig. 8.

 $\gamma$ -Spektrum von  $Tb^{160}$ 

Das Spektrum wurde mit  $1\frac{1}{2}'' \times 1\frac{1}{2}''$  NaI-Kristallen aufgenommen. Die Fehler sind kleiner als die eingezeichneten Punkte. Der Energiemaßstab ist willkürlich. Die Energien der einzelnen Linien sind in keV angegeben.

Die Resultate dieser Messungen nach Berücksichtigung aller Korrekturen sind in Tabelle I zusammengestellt.

*Diskussion der Resultate.* 1. Die gemessenen Werte (Tabelle I) lassen sich in Übereinstimmung mit den Resultaten von OFER<sup>13)</sup> nur durch eine gestörte Richtungskorrelation einer Kaskade mit den Spins und Multipolzuordnungen

$$2 \xrightarrow{E2+M1} 2 \xrightarrow{E2} 0$$

erklären. Für das Mischungsverhältnis E2/M1 der 879-keV-Linie erhält man in Übereinstimmung mit dem Kollektivmodell<sup>1)</sup>  $\delta^2 \geq 100$ , d. h. die magnetische Dipolstrahlung ist entgegen dem Einteilchenmodell stark verlangsamt (M1-Verbot).

Tabelle I.

Resultate der Winkelkorrelationsmessungen der Kaskade 879 keV–87 keV von  $\text{Dy}^{160}$ . Kolonne 2 und 3 zeigen die auf Störkoinzidenzen und Raumwinkel korrigierten Messwerte. Unter Annahme der ungestörten Korrelation von  $A_2 = -7,6\%$  und  $A_4 = +32,6\%$  berechnen sich daraus die in Kolonne 5 und 6 angegebenen

Schwächungsfaktoren  $G_k$ .

Quelle	$A_2 G_2$ (%)	$A_4 G_4$ (%)	$G_2$	$G_4$
TbCl <sub>3</sub> in Wasser . . .	$-6,4 \pm 0,4$	$+20,2 \pm 1,3$	$0,84 \pm 0,06$	$0,62 \pm 0,04$
TbCl <sub>3</sub> in 30% Wasser 70% Glyzerin	$-6,1 \pm 0,6$	$+17,6 \pm 1,5$	$0,80 \pm 0,10$	$0,54 \pm 0,06$
Tb <sub>2</sub> O <sub>3</sub> 300° K . . . .	$-4,7 \pm 0,4$	$+10,5 \pm 1,0$	$0,61 \pm 0,06$	$0,32 \pm 0,03$
Tb <sub>2</sub> O <sub>3</sub> 1300° K . . . .	$-5,4 \pm 0,4$	$+14,0 \pm 1,1$	$0,72 \pm 0,06$	$0,43 \pm 0,03$
Tb-Metall 300° K . . . .	$-4,9 \pm 0,7$	$+11,4 \pm 1,6$	$0,64 \pm 0,09$	$0,35 \pm 0,03$
Tb-Metall 200° K . . . .	$-3,8 \pm 0,6$	$+7,5 \pm 1,1$	$0,50 \pm 0,09$	$0,23 \pm 0,03$
Tb-Metall 80° K . . . .	$-0,2 \pm 0,5$	$+0,3 \pm 0,9$	$0,03 \pm 0,08$	$0,01 \pm 0,03$

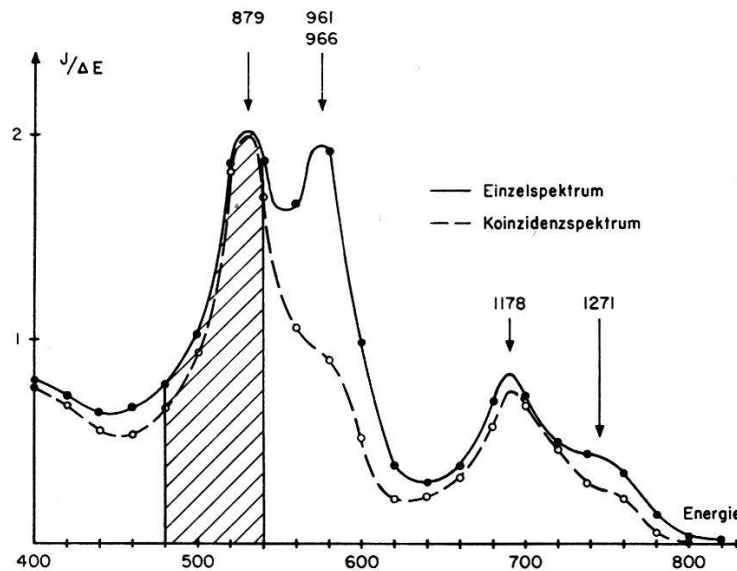


Fig. 9.

Koinzidenzspektrum der 87-keV-Linie von  $\text{Dy}^{160}$

Die für die Messungen verwendete Spektromeinstellung ist schraffiert eingezeichnet. Die Figur zeigt, dass bei dieser Einstellung Störkoinzidenzen der 87-keV-Linie mit den Linien 961, 1178 und 1271 keV berücksichtigt werden müssen. Die statistischen Messfehler sind kleiner als die eingezeichneten Punkte.

2. Die gefundene Temperaturabhängigkeit der Schwächungsfaktoren  $G_k$  der Oxydquellen lässt sich wie folgt interpretieren: Der Mittelwert der elektrischen Kristallfelder am Kernort ist in erster Näherung temperaturunabhängig. Dies bedeutet, dass die Quadrupolwechselwirkung in polykristallinen Pulverquellen ebenfalls temperaturunabhängig ist.

Da aber eindeutig eine Temperaturabhängigkeit gefunden wurde, heisst dies, dass die Oxydquellen eine paramagnetische Störung zeigen (Gl. 9).

3. Die Schwächungsfaktoren der Metallquellen (Tabelle I) lassen sich gleich wie die Störung der Oxydquellen erklären. Bei  $80^\circ \text{ K}$  ist das Metall jedoch ferromagnetisch<sup>12)</sup>. Die Relaxationszeit in einem Ferromagneten ist unendlich. Falls das aktive Atom durch den  $\beta^-$ -Zerfall nicht aus dem Gitter geworfen wird und der Spin  $J$  des Tochteratoms im Weißschen Bezirk ausgerichtet bleibt, würde man eine Minimalkorrelation (Gl. 8) von  $G_2 = 0,207$  und  $G_4 = 0,116$  erwarten ( $J_{\text{Dy}} = 15/2$ ). Die Messung zeigt jedoch keine Anisotropie\*).

4. Die Messungen an den flüssigen  $\text{TbCl}_3$ -Quellen ergeben eine leichte Abhängigkeit von der Viskosität  $\eta$ . Diese Abhängigkeit kann dadurch erklärt werden, dass entweder die paramagnetische Hüllenrelaxationszeit  $\tau_J$  (Gl. 9) oder die Korrelationszeit  $\tau_c$  der Flüssigkeit (Gl. 3) von der Zähigkeit abhängt. Man kann versuchen, das Verhältnis der Schwächungsfaktoren für die Quadrupolwechselwirkung zu bestimmen. Es gilt:

$$G_k = (1 + c_k \cdot \eta)^{-1}. \quad (10)$$

Die Konstante  $c_k$  wird durch Gleichung (4) definiert. Der genauer bestimmbare  $G_4$ -Term für die wässrige Chloridquelle ( $\eta = 1$ ) beträgt  $G_4 = 0,62 \pm 0,04$  (Tabelle I). Setzt man für die verwendete Glyzerinquelle  $\eta = 20$  ein, erhält man für  $G_{4\text{Glyz.}} = 0,07$ . Experimentell findet man  $G_{4\text{Glyz.}} = 0,54 \pm 0,06$ . Bei dieser Berechnung wurde allerdings angenommen, dass die elektrischen Felder in der Flüssigkeit durch das Zufügen von Glyzerin nicht verändert werden. Diese Annahme stützt sich auf die analogen Versuche an  $^{111}\text{Cd}$ , die zeigten, dass Gleichung (10) erfüllt ist<sup>23)</sup>. Die Tatsache, dass die Schwächung der Richtungskorrelation nur sehr wenig von der Viskosität abhängt, ist ein Beweis dafür, dass die Winkelverteilung von  $\text{Dy}^{160}$  in flüssigen Quellen vor allem durch paramagnetische Wechselwirkung gestört wird.

#### E. Messung der Richtungskorrelation der Kaskade $1379 \text{ keV} - 81 \text{ keV}$ von $\text{Er}^{166}$

Die Kaskade  $1379 \text{ keV} - 81 \text{ keV}$  (Fig. 4) wurde mit Hilfe der Richtungskorrelation von FRASER und MILTON<sup>21)</sup> sowie von MARKLUND *et al.*<sup>22)</sup> untersucht. Die von den Autoren erhaltenen Resultate lassen sich nur mit einer stark gestörten Korrelation der Kaskade

$$0 \xrightarrow{E2} 2 \xrightarrow{E2} 0$$

\*) Ich möchte an dieser Stelle Herrn Dr. O. NATHAN für die Mitteilung ähnlicher Messungen herzlich danken. Dr. O. NATHAN und N. GOLDBERG fanden ebenfalls, dass die Anisotropie der Richtungskorrelation der Tb-Metallquellen unterhalb dem Curiepunkt plötzlich sehr klein wird.



erklären. Es wurde durch Messen verschiedener Quellen versucht, den Mechanismus der Schwächung abzuklären.

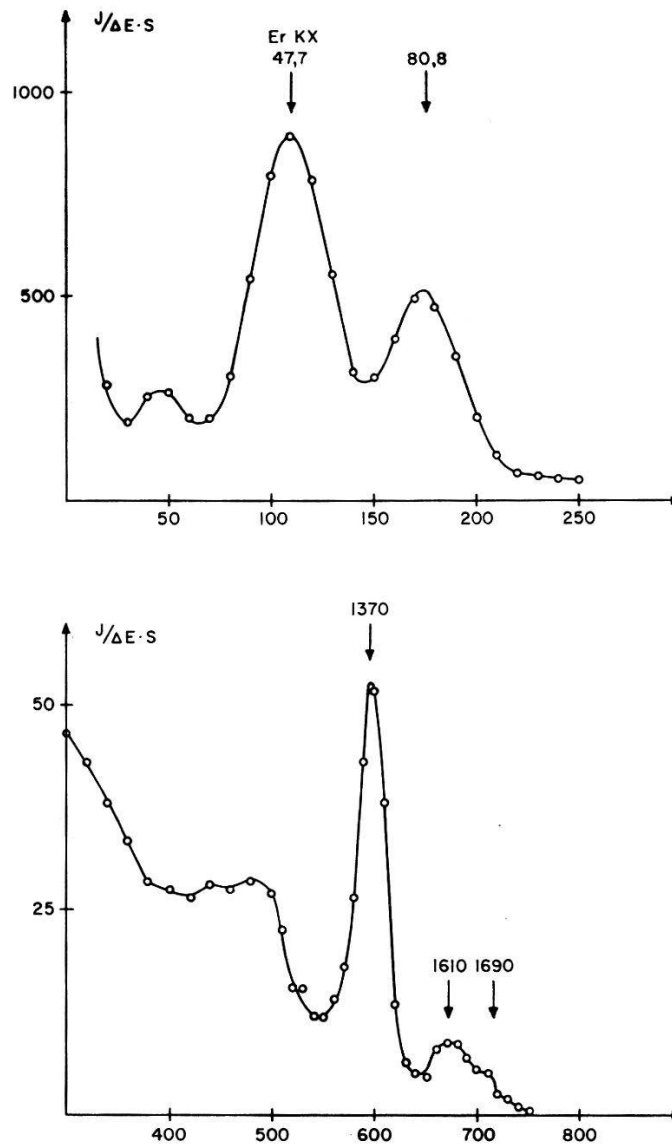


Fig. 10.

$\gamma$ -Spektrum von  $\text{Ho}^{166}$  (27 h)

Das Spektrum wurde mit  $1\frac{1}{2}'' \times 1\frac{1}{2}''$  NaI(Tl)-Kristallen aufgenommen. Figur oben zeigt die untersuchte 80,8-keV-Linie neben der starken Röntgenlinie von Er. Figur unten zeigt die obere Hälfte des Spektrums mit der gut aufgelösten  $\gamma$ -Linie von 1370 keV. Die Energiemaßstäbe sind linear aber willkürlich. Die Intensitätsmaßstäbe der beiden Figuren sind gleich.

Das  $\gamma$ -Spektrum von  $\text{Ho}^{166}$  (27 h) (Fig. 10, 11) ist im Gegensatz zum Spektrum von  $\text{Tb}^{160}$  (Fig. 8, 9) sehr einfach; vor allem wird die Untersuchung der Kaskade 1379 keV–81 keV nicht durch Störkoinzidenzen anderer Linien erschwert. Zudem besitzt die Kaskade

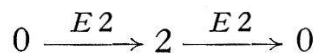
$$0 \xrightarrow{E2} 2 \xrightarrow{E2} 0$$

eine sehr grosse Anisotropie:

$$A_{2_{\text{theor.}}} = + 0,3566, \quad A_{4_{\text{theor.}}} = + 1,1428.$$

Für die Messung nachteilig wirken sich folgende Faktoren aus: Das Verzweigungsverhältnis des  $\beta^-$ -Zerfalls bedingt, dass nur ein kleiner Bruchteil der zudem noch stark konvertierten 81-keV-Linie ( $\alpha = 7,6$ )<sup>24)</sup> mit 1379-keV in Koinzidenz ist. D. h. die durch die Koinzidenzauflösung eingeschränkte Quellstärke bedingt eine lange Messzeit, wobei sich die kurze Halbwertszeit von 27 h nachteilig bemerkbar macht.

Die Resultate dieser Messung sind in Tabelle II zusammengestellt. Die gefundenen Werte können nur durch eine Kaskade



erklärt werden. Diese Spinzuordnung ist auch in Übereinstimmung mit dem kollektiven Modell, welches für den deformierten  $g$ - $g$ -Kern  $\text{Er}^{166}$  ein erstes Rotationsniveau  $2^+$  bei 80 keV und ein  $\beta$ -Vibrationsniveau  $0^+$  bei ca. 1,5 MeV voraussagt<sup>15)</sup>.

Tabelle II.

Resultate der Winkelkorrelationsmessungen der Kaskade 1379 keV–81 keV von  $\text{Er}^{166}$  Kolonne 2 und 3 enthalten die nach Berücksichtigung der Raumwinkelkorrekturen und des Comptonuntergrundes der Kaskade 1582 keV–81 keV erhaltenen Messwerte, Kolonne 4 und 5 die unter Annahme einer theoretischen Korrelation

$0 \xrightarrow{E2} 2 \xrightarrow{E2} 0$  aus den Messwerten berechneten Schwächungsfaktoren  $G_k^*$ ).

Quelle	$A_2 G_2$	$A_4 G_4$	$G_2$	$G_4$
$\text{Ho}_2\text{O}_3$ 80° K	$+ 0,082 \pm 0,007$	$+ 0,194 \pm 0,02$	$0,23 \pm 0,02$	$0,17 \pm 0,015$
$\text{Ho}_2\text{O}_3$ 300° K	$+ 0,100 \pm 0,008$	$+ 0,230 \pm 0,02$	$0,28 \pm 0,02$	$0,20 \pm 0,015$
$\text{Ho}_2\text{O}_3$ 1333° K	$+ 0,118 \pm 0,010$	$+ 0,320 \pm 0,02$	$0,33 \pm 0,03$	$0,28 \pm 0,015$
$\text{HoCl}_3$ in Wasser	$+ 0,225 \pm 0,020$	$+ 0,710 \pm 0,06$	$0,63 \pm 0,06$	$0,62 \pm 0,050$
$\text{HoCl}_3$ in Wasser <sup>22)</sup>	$+ 0,225 \pm 0,010$	$+ 0,79 \pm 0,03$	$0,63 \pm 0,03$	$0,69 \pm 0,03$
$\text{Ho}(\text{NO}_3)_3$ Salz <sup>21)</sup>	$+ 0,127 \pm 0,004$	$+ 0,56 \pm 0,02$	$0,38 \pm 0,01$	$0,49 \pm 0,02$

Die gefundene eindeutige Temperaturabhängigkeit der Schwächungsfaktoren  $G_k$  der Oxydquellen kann wiederum nur durch die Annahme einer paramagnetischen Wechselwirkung erklärt werden. Eine zusätzliche Quadrupolwechselwirkung ist allerdings nicht ausgeschlossen.

\*) Ich möchte Herrn Dr. E. BODENSTEDT für die Mitteilung ähnlicher Messungen danken.

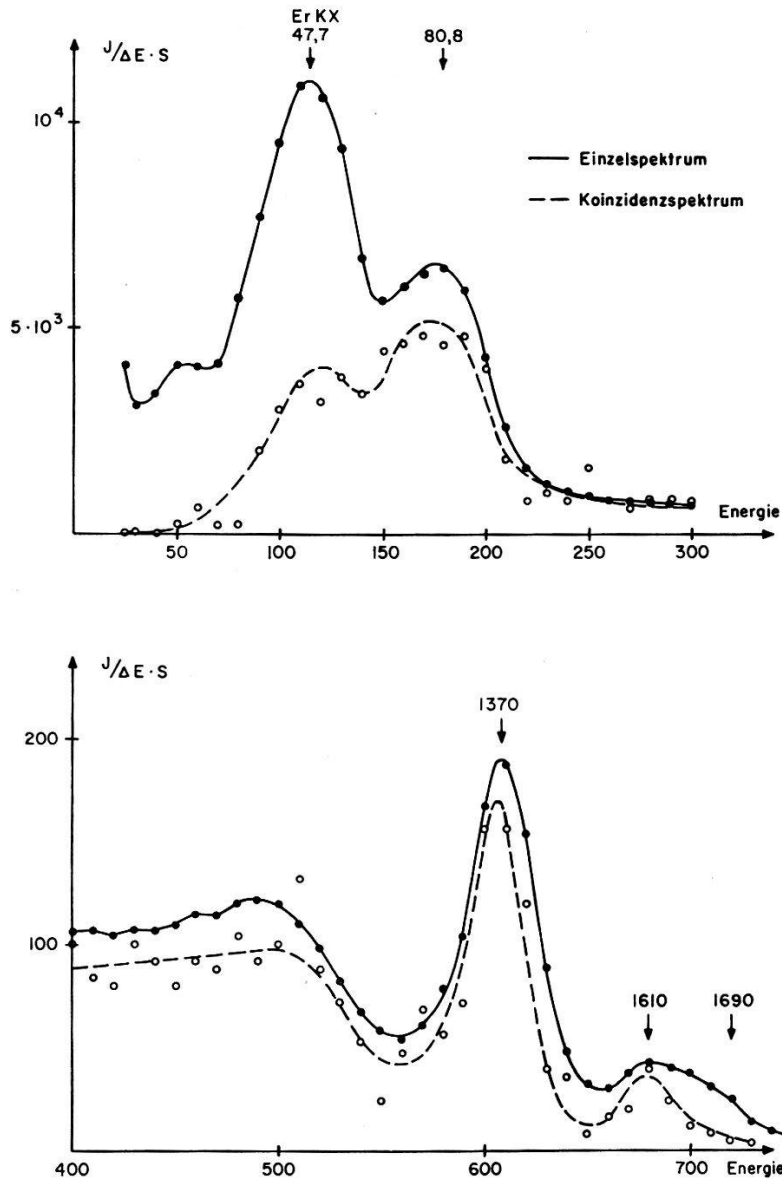


Fig. 11.

Koinzidenz- und Einzelspektrum von  $\text{Ho}^{166}$  (27 h)

Die Energieauflösung der Spektren ist infolge der breiten Einstellung des Energieintervalls der Impulsanalysatoren schlechter als in Figur 10. Die Figur oben zeigt das Koinzidenzspektrum der 1370-keV-Linie mit dem niederenergetischen Teil des Spektrums. In der Figur unten ist das Koinzidenzspektrum der 81-keV-Linie mit dem hochenergetischen Teil des  $\gamma$ -Spektrums von  $\text{Ho}^{166}$  dargestellt. Die Schwankungen der Messpunkte entsprechen den statistischen Fehlern.

### F. Entkopplungsversuche

1. *Einleitung.* Um die beobachtete paramagnetische Störung der Richtungskorrelation von  $\text{Dy}^{160}$  zu erklären, wurde versucht, ein dem Paschen-Back-Effekt der Elektronenhülle analoges Experiment auszuführen. Bringt man ein Atom in ein genügend starkes Magnetfeld  $H_{\text{ext.}}$ , wird die

$I$ - $J$ -Kopplung aufgebrochen, und die beiden Spins  $I$  und  $J$  präzedieren unabhängig voneinander um  $H_{\text{ext.}}$ . Diese  $I$ - $J$ -Entkopplung kann anschaulich wie folgt verstanden werden. Das starke externe Magnetfeld bedingt, dass der Gesamtdrehimpuls  $J$  der Elektronenhülle sehr rasch um die Richtung von  $H_{\text{ext.}}$  präzediert. Dadurch wird die Komponente von  $J$  senkrecht zu  $H_{\text{ext.}}$  ausgemittelt, und es resultiert eine Feldkomponente parallel  $H_{\text{ext.}}$ . Die Bedingungen für eine solche Entkopplung sind<sup>5)</sup>:

$$1. \omega_H \gg \omega_{IJ}, \quad (11)$$

$$2. \omega_H \gg \frac{i}{\tau_J}. \quad (12)$$

$\omega_H$  bedeutet die Larmorfrequenz des Hüllenspins um  $H_{\text{ext.}}$ .

$\omega_{IJ}$  ist die Larmorfrequenz des Kernspins um das Magnetfeld  $H(0)$  der Elektronenhülle am Kernort.

$\tau_J$  ist die Relaxationszeit des Elektronenspins (Gl. 9).

Es gilt:

$$\omega_H = \frac{g_{\text{eff.}} \mu_B H_{\text{ext.}}}{\hbar}, \quad (13)$$

$$\omega_{IJ} = \frac{g_N \mu_N H(0)}{\hbar}. \quad (14)$$

Dabei bedeuten:

$g_{\text{eff.}}$  = Zahl der effektiven Bohrschen Magnetonen pro Atom  
( $g_{\text{eff. Tb}} = 10,5^{26}$ ).

$g_N$  =  $g$ -Faktor des Kerns (nach dem Rotationsmodell  $g_N = 0,4$ ).

$\mu_B$  = Bohrsches Magneton.

$\mu_N$  = Kernmagneton.

$H_{\text{ext.}}$  = im Experiment angelegtes Feld ( $1,5 \cdot 10^4$  Oersted).

$H(0)$  = Feld der Elektronenhülle am Kernort ( $H(0)_{\text{Tb}} = 6 \cdot 10^6$  Oersted<sup>9)</sup>).

Mit diesen Werten erhält man:

$$\omega_H = 1,4 \cdot 10^{12} \text{ sec}^{-1} \quad \text{und}$$

$$\omega_{IJ} = 1,2 \cdot 10^{10} \text{ sec}^{-1}$$

das heisst Bedingung 1) ist sicher erfüllt. Über die zweite Bedingung lässt sich zum voraus nichts Bestimmtes aussagen. Ein Entkopplungsexperiment liefert daher folgendes Resultat: Wird ein Effekt beobachtet, so ist dies ein sicherer Beweis für das Vorhandensein einer paramagnetischen Störung. Beobachtet man dagegen keinen Effekt, so heisst dies: entweder

ist die beobachtete Störung der Richtungskorrelation durch Quadrupolwechselwirkung bedingt, oder die Relaxationszeit  $\tau_J$  erfüllt Bedingung 2) nicht.

2. *Messtechnik.* Um eine Beeinflussung der Richtungskorrelation durch das Magnetfeld  $H_{\text{ext.}}$  zu erhalten, ist es notwendig,  $H_{\text{ext.}}$  in die Emissionsrichtung eines der beiden  $\gamma$ -Quanten zu legen. Nehmen wir z. B. an,  $H_{\text{ext.}}$  sei parallel zur Richtung des zweiten  $\gamma$ -Quants. Der Kernspin wird dann nach Emission des ersten Quants um  $H_{\text{ext.}}$  präzedieren und nach der Lebensdauer  $\tau_N$  das zweite Quant aussenden. Infolge der Symmetrie der Winkelverteilung  $W(\theta)$  beobachtet man trotz der Präzession die ungestörte Winkelverteilung ( $G_k = 1$ ). Bei ausgeschaltetem Magnetfeld präzedieren die Kerne jedoch um eine beliebige Richtung  $H(0)$ , was die paramagnetisch gestörte Richtungskorrelation zur Folge hat.

Das Experiment wurde in der Anordnung nach Figur 12 durchgeführt. Wegen der unübersichtlichen Streuverhältnisse ist es nicht möglich, die Winkelverteilung zu messen. Es wurden daher nur die Koinzidenzen  $KR_0$  und  $KR_H$  ohne und mit Magnetfeld unter  $180^\circ$  bei gleichbleibender Geometrie gemessen.

$$\begin{aligned} KR_0 &= A_0 + A_2 G_2 P_2 (\cos 180^\circ) + A_4 G_4 P_4 (\cos 180^\circ) \\ &= A_0 + A_2 G_2 \cdot 1 \quad + A_4 G_4 \cdot 1, \\ KR_H &= A_0 + A_2 \cdot 1 \cdot 1 \quad + A_4 \cdot 1 \cdot 1. \end{aligned}$$

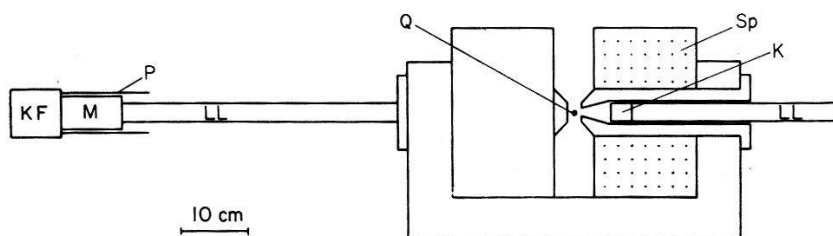


Fig. 12.

Messanordnung für die Entkopplungsexperimente

Q	Quelle	P	Permalloyabschirmung
K	1" × 1" NaI-Kristall	KF	Kathodenfolger
LL	Plexiglaslichtleiter	SP	Magnetspule
M	Multiplier EMI 6097		

Die Koinzidenzraten  $KR$  sind wie folgt definiert:

$$KR = \frac{K_{\text{tot.}} - K_{\text{zuf.}}}{Z_I \cdot Z_{II}} \quad (15)$$

mit

$$K_{\text{zuf.}} = 2 \tau_R Z_I Z_{II}.$$

Dabei bedeuten:

$K_{\text{tot}}$ . die im Experiment gemessenen Koinzidenzen.

$K_{\text{zuf}}$ . die zufälligen Koinzidenzen, die von der Auflösungszeit  $\tau_R$  der Koinzidenzanordnung abhängen.

$Z_I$  und  $Z_{II}$  sind die Einzelstosszahlen der beiden Kanäle.

3. *Ergebnisse und Diskussion.* Für die Auswertung wurde folgende Grösse gebildet:

$$\varepsilon = \frac{KR_H - KR_0}{(KR_H + KR_0)^{1/2}} \quad (16)$$

Die Resultate der verschiedenen Messungen sind in Tabelle III zusammengestellt.

Infolge Streuung, endlichen Raumwinkels, schlechter Energieauflösung etc. darf natürlich nicht mit den in Tabelle III angegebenen Werten von  $\varepsilon_{\text{theor.}}$  gerechnet werden. Nach einer Abschätzung aller störenden Einflüsse erwartet man für  $\varepsilon_{\text{exp.}} \geq 0,4 \varepsilon_{\text{theor.}}$

Das negative Ergebnis des Entkopplungsexperimentes kann dadurch erklärt werden, dass entweder die Schwächung der Richtungskorrelation durch Quadrupolwechselwirkung entsteht oder dass die Relaxationszeit  $\tau_J$  zu kurz ist. Man kann nun versuchen, eine obere Grenze für  $\tau_J$  zu bestimmen, wenn man annimmt, ein Entkopplungseffekt werde dann noch beobachtet, wenn  $\omega_H = 1/\tau_J$  ist. Dies ergibt nach Gleichung 13:

$$\tau_J \leq 10^{-12} \text{ sec.}$$

Berechnet man anderseits  $\tau_J$  nach Formel (9) aus den in Tabelle I gemessenen Schwächungsfaktoren, erhält man unter folgenden Annahmen:

$$G_4 = 0,5 \text{ (Tab. 1),}$$

$$H(0) = 6 \cdot 10^6 \text{ Oersted}^9),$$

$$J = \frac{15}{2} \text{ (Tab. IV),}$$

$$\tau_N = 2,6 \cdot 10^{-9} \text{ sec}^{28}).$$

Diese Werte eingesetzt ergeben:

$$\tau_J = 0,6 \cdot 10^{-14} \text{ sec}$$

Das negative Ergebnis des Entkopplungsexperimentes steht damit nicht in Widerspruch mit einer paramagnetischen Wechselwirkung.



Tabelle III.

Resultate der Entkopplungsexperimente an Dy<sup>160</sup>

Die Messgrösse  $\varepsilon$  als Mass für die Entkopplung ist in Gleichung 16 definiert.  $\varepsilon_{\text{theor.}}$  wurde aus den Schwächungsfaktoren  $G_k$  (Tab. 1) berechnet.

Quelle	$H_{\text{ext.}}$ Oersted	$\varepsilon_{\text{exp.}}$ %	$\varepsilon_{\text{theor.}}$ %
TbCl <sub>3</sub> in Wasser . . .	20 000	+ 0,06 ± 0,36	+ 11,3
TbCl <sub>3</sub> in Wasser . . .	12 500	+ 0,17 ± 0,36	+ 11,3
Tb-Metall 80° K . . .	20 000	+ 0,45 ± 0,36	+ 18,3

### III. Messung magnetischer Kernmomente von paramagnetischen Substanzen

#### A. Theorie.

Die Wechselwirkung eines Magnetfeldes  $H$  mit dem magnetischen Dipolmoment des Kernes,  $\mu = g_N \mu_N I$ , bewirkt eine Larmorpräzession des Kernspins mit der Frequenz

$$\omega_L = \frac{g_N \mu_N H}{\hbar} . \quad (17)$$

Dabei bedeuten  $g_N$  das gyromagnetische Verhältnis des Kernes ( $g$ -Faktor),  $\mu_N$  das Kernmagneton und  $I$  der Kernspin.

Zur Bestimmung der magnetischen Momente von angeregten Zuständen mit Hilfe der Richtungskorrelation wird das Magnetfeld  $H$  meistens senkrecht zur Emissionsrichtung der beiden  $\gamma$ -Quanten angelegt. Die Rotation  $\omega_L t$  des Kernspins  $I_B$  verursacht eine Änderung der Winkelverteilung, die von der Aufenthaltsdauer  $t$  des Kernes im Zustand  $B$  abhängt (Fig. 1). Die zeitabhängige Winkelverteilung  $W(\Theta, t)$  lässt sich darstellen<sup>4,5</sup>:

$$W(\Theta, t) = \sum_k A_k P_k (\cos(\Theta - \omega_L t)) . \quad (18)$$

Ist im Experiment die Auflösungszeit  $\tau_R$  der Koinzidenzanordnung gross gegenüber der mittleren Lebensdauer  $\tau_N$  des Kernes ( $\tau_R \gg \tau_N$ ), muss für die zu messende Winkelverteilung  $W(\Theta)$  über  $t$  integriert werden:

$$W(\Theta) = \frac{\int_0^{\infty} \sum_k A_k P_k [\cos(\Theta - \omega_L t)] e^{-t/\tau_N} dt}{\int_0^{\infty} e^{-t/\tau_N} dt} \quad (19)$$

Die Ausführung der Integration ergibt für die Winkelverteilung:

$$W(\Theta) = \sum_k \frac{c_k (\cos k \Theta - k \omega_L \tau_N \sin k \Theta)}{1 + (k \omega_L \tau_N)^2}, \quad (20)$$

wobei die Koeffizienten  $c_k$  durch folgende Relationen mit den  $A_k$  verknüpft sind:

$$c_0 = 1 + \frac{1}{4} A_2 + \frac{9}{64} A_4,$$

$$c_2 = \frac{3}{4} A_2 + \frac{5}{16} A_4,$$

$$c_4 = \frac{35}{64} A_4.$$

Formeln (18) – (20) gelten jedoch nur für die ungestörte Richtungskorrelation. Liegt eine zeitabhängige paramagnetische Wechselwirkung oder eine zeitabhängige Quadrupolwechselwirkung vor, erhält man für die differentielle Winkelverteilung:

$$W(\Theta, t) = \sum_k A_k G_k(t) P_k(\cos(\Theta - \omega_L t)) \quad (21)$$

mit den Schwächungsfaktoren  $G_k(t) = e^{-(\lambda_k + \lambda'_k)t}$ .

Die Koeffizienten  $\lambda_k$  und  $\lambda'_k$  sind in den Gleichungen 3 und 8 definiert. Für die zu messende integrale Korrelation erhält man nun den Ausdruck:

$$\begin{aligned} W(\Theta) = & 1 + \frac{1}{4} A_2 G_2 + \frac{9}{64} A_4 G_4 + \frac{3}{4} A_2 G_2 \frac{\cos 2 \Theta + 2 \omega_L \tau_N G_2 \sin 2 \Theta}{1 + (2 \omega_L \tau_N G_2)^2} + \\ & + \frac{5}{16} A_4 G_4 \frac{\cos 2 \Theta + 2 \omega_L \tau_N G_4 \sin 2 \Theta}{1 + (2 \omega_L \tau_N G_4)^2} + \\ & + \frac{35}{64} A_4 G_4 \frac{\cos 4 \Theta + 4 \omega_L \tau_N G_4 \sin 4 \Theta}{1 + (4 \omega_L \tau_N G_4)^2}. \end{aligned} \quad (22)$$

Der Paramagnetismus muss bei der Messung der magnetischen Kernmomente mit Hilfe der Richtungskorrelation auch in einer zweiten Hinsicht berücksichtigt werden. Das Magnetfeld  $H_0$  am Kernort, welches die Larmorpräzession bewirkt, gehorcht einem dem «Curie-Weiss»-Gesetz analogen Gesetz:

$$H_0 = H_{\text{ext.}} \left( 1 + \frac{C'}{T - \Theta} \right). \quad (23)$$

Die Konstante  $C'$ , welche die Ausrichtbarkeit und Stärke der Elementarmagnete beschreibt, kann für die seltenen Erden nach KANAMORI und SUGIMOTO<sup>29)</sup> berechnet werden:

$$C' = \frac{2}{3k} \mu_B^2 \langle r_e^{-3} \rangle g_L J(J+1) \left[ (2 - g_L) + \xi L(L+1) (g_L - 1) - \frac{3}{2} \xi \{J(J+1) - L(L+1) - S(S+1)\} \right] \quad (24)$$

mit  $\xi = \frac{7-4S}{45S(2L-1)}$  ;

$g_L$  bedeutet den Landé-Faktor

$$\left( g_L = 1 + \frac{J(J+1) - L(L+1) + S(S+1)}{2J(J+1)} \right)^{27)},$$

$r_e$  ist der Radius der Elektronenbahnen der 4f-Schale, Nach BLEANEY<sup>30)</sup> erhält man empirisch aus den Resultaten der paramagnetischen Resonanz für die seltenen Erden:

$$\langle r_e^{-3} \rangle = (0,89 \pm 0,05) (Z - 47)^{3/2} \text{Å}^{-3}, \quad (25)$$

$Z$  bedeutet dabei die Atomnummer.

Tabelle IV.

«Curie-Weiss»-Konstanten  $C'$  der dreiwertigen Ionen der Seltenen Erden Die nach KANAMORI und SUGIMOTO<sup>29)</sup> aus der Elektronenkonfiguration berechneten Werte  $C'$  beschreiben das mittlere Magnetfeld  $H_0$  am Kernort bei Anlegen eines äusseren Feldes  $H_{\text{ext.}}$ :  $H_0 = H_{\text{ext.}}(1 + C'/(T - \Theta))$ .  $r_e$  bedeutet der Radius der Elektronenbahnen der 4f-Schale.

Z	Element	Elektronenkonfiguration Grundzustand	$\langle r_e^{-3} \rangle$ Å <sup>-3</sup>	$C'$ °K
58	Ce	4f <sup>1</sup> 2F <sub>5/2</sub>	32	135
59	Pr	4f <sup>2</sup> 1H <sub>4</sub>	37	317
60	Nd	4f <sup>3</sup> 4I <sub>9/2</sub>	42	404
61	Pm	4f <sup>4</sup> 5I <sub>4</sub>	47	—
62	Sm	4f <sup>5</sup> 6H <sub>5/2</sub>	51	—
63	Eu	4f <sup>6</sup> 7F <sub>0</sub>	57	—
64	Gd	4f <sup>7</sup> 8S <sub>7/2</sub>	62	0
65	Tb	4f <sup>8</sup> 7F <sub>6</sub>	68	1167
66	Dy	4f <sup>9</sup> 6H <sub>15/2</sub>	74	1955
67	Ho	4f <sup>10</sup> 5I <sub>8</sub>	80	2320
68	Er	4f <sup>11</sup> 4I <sub>15/2</sub>	86	2118
69	Tm	4f <sup>12</sup> 3H <sub>6</sub>	92	1422
70	Yb	4f <sup>13</sup> 2F <sub>7/2</sub>	98	537

Die nach den Formeln 24 und 25 berechneten Werte für  $C'$  sind in Tabelle IV zusammengestellt. Es lässt sich daraus entnehmen, dass das Magnetfeld  $H_0$  für Zimmertemperatur das Mehrfache des angelegten Feldes  $H_{\text{ext}}$  betragen kann. Da für die seltenen Erden Pm, Sm, und Eu das «Curie-Weiss»-Gesetz nicht gilt<sup>26)</sup>, lässt sich für diese Elemente die Konstante  $C'$  nicht angeben. Dies wird durch die Tatsache erklärt, dass der Multiplittabstand zwischen Grundzustand und erstem angeregtem Zustand der Elektronenhülle mit  $kT$  vergleichbar ist und daher die Elektronenkonfiguration von der Temperatur abhängt. Unter Annahme einer Mischung der Elektronenkonfigurationen wurde  $H_0$  für Sm berechnet<sup>29)</sup>. Danach gilt für Zimmertemperatur:

$$H_{0\text{Sm}} = 1,15 \cdot H_{\text{ext}}$$

$H_0$  ist das Magnetfeld im Zwischenzustand des zerfallenden Kerns. Seine Berechnung erfordert gewisse Annahmen über die Elektronenkonfiguration des zerfallenden Atoms.

### B. Messung des $g$ -Faktors des neuen Rotationsniveaus von $\text{Dy}^{160}$ .

Zur Bestimmung des  $g$ -Faktors des ersten Rotationsniveaus von  $\text{Dy}^{160}$  wurde die Richtungskorrelation in einem senkrecht zur Zählerebene stehenden Magnetfeld in Abhängigkeit der Temperatur gemessen (Fig. 13). Da die Anisotropie der Kaskade 879 keV–87 keV wegen der Überlagerung von andern Kaskaden nur sehr klein ist, sind die Messungen auf Streuungen, Magnetfeldeinflüsse usw. recht kritisch. Um diese Störeffekte möglichst überblicken zu können, wurden die Koinzidenzraten  $KR(\theta)$  (Gl. 15) unter zwölf Winkeln symmetrisch zu  $180^\circ$  in Schritten von  $15^\circ$  bei positivem und negativem Magnetfeld gemessen.

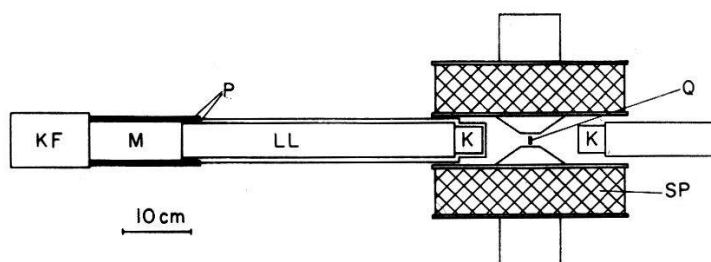


Fig. 13.

Anordnung zur Messung der magnetischen Momente

Q	Quelle	KF	Kathodenfolger
K	NaI-Kristall	P	Permalloyabschirmung
LL	Plexiglaslichtleiter	SP	Magnetspule
M	Multiplier EMI 6097		

Als Quellen wurde in Quarz abgeschmolzenes  $Tb_2O_3$  verwendet. Zur Erzeugung der hohen Temperaturen wurden die Quellen nach Figur 14 montiert und geheizt. Die Temperatur von  $540^\circ K$  konnte durch Widerstandsheizung eines dünnwandigen Neusilberröhrchens hergestellt und mit Hilfe eines Thermoelements auf  $\pm 20^\circ K$  konstant gehalten werden. Für die Messung bei  $1333^\circ K$  wurde die Quelle durch ein Gasflämmchen geheizt. Die Temperatur wurde mit einem optischen Pyrometer auf  $\pm 30^\circ K$  bestimmt.

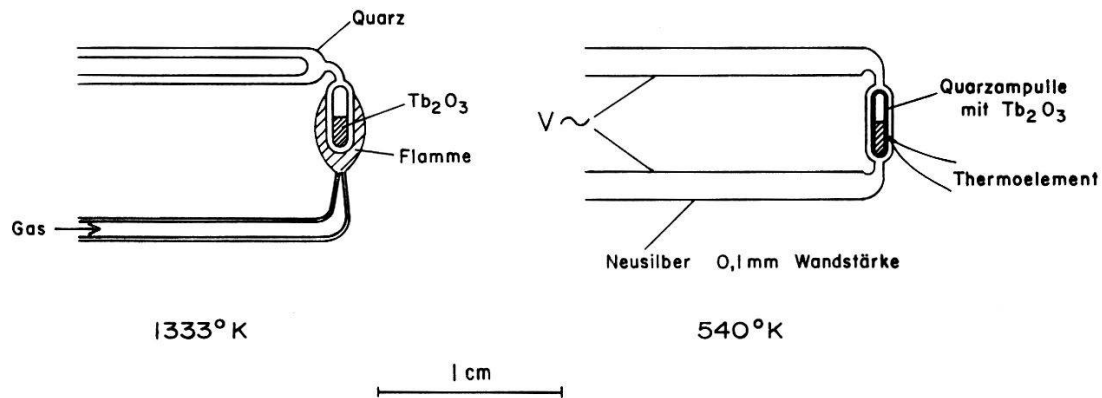


Fig. 14.

Heizung der  $Tb_2O_3$ -Quellen

Die Figur links zeigt, wie die Quelle zur Messung bei  $1333^\circ K$  durch ein Glasflämmchen geheizt wurde. Das Oxyd befand sich in einer durch einen Quarzstab gehaltenen Quarzampulle. Die Temperatur wurde mit einem optischen Pyrometer gemessen. Aus der Figur rechts ist die Quellenmontage für die Messung bei  $540^\circ K$  ersichtlich. Das in Quarz abgeschmolzene Oxyd befand sich in einem durch Wechselstrom geheizten Neusilberröhrchen. Die Temperatur wurde mit einem Thermolement gemessen.

Die Resultate dieser Messungen sind in Figur 15 dargestellt. Diese Messwerte sind jedoch durch die Beimischung der in Kapitel II D beschriebenen störenden Koinzidenzen verfälscht. Zur Auswertung bildete man die Summe und die Differenz der unter einem Winkel gemessenen Koinzidenzraten  $KR(\Theta, H+)$  und  $KR(\Theta, H-)$ . Die Summe der Koinzidenzraten beträgt nach Gleichung 22:

$$\sigma(\Theta) = KR(\Theta, H+) + KR(\Theta, H-) = a_0 + a_2 \cos 2\Theta + a_4 \cos 4\Theta, \quad (26)$$

dabei bedeuten

$$\frac{a_2}{a_0} \cong \frac{3}{4} \left( \xi A'_2 + \frac{\eta A_2 G_2}{1 + (2\omega_L \tau_N G_2)^2} \right) + \frac{5}{16} \left( \xi A'_4 + \frac{\eta A_4 G_4}{1 + (2\omega_L \tau_N G_4)^2} \right),$$

$$\frac{a_4}{a_0} \cong \frac{35}{64} \left( \xi A'_4 + \frac{\eta A_4 G_4}{1 + (4\omega_L \tau_N G_4)^2} \right).$$

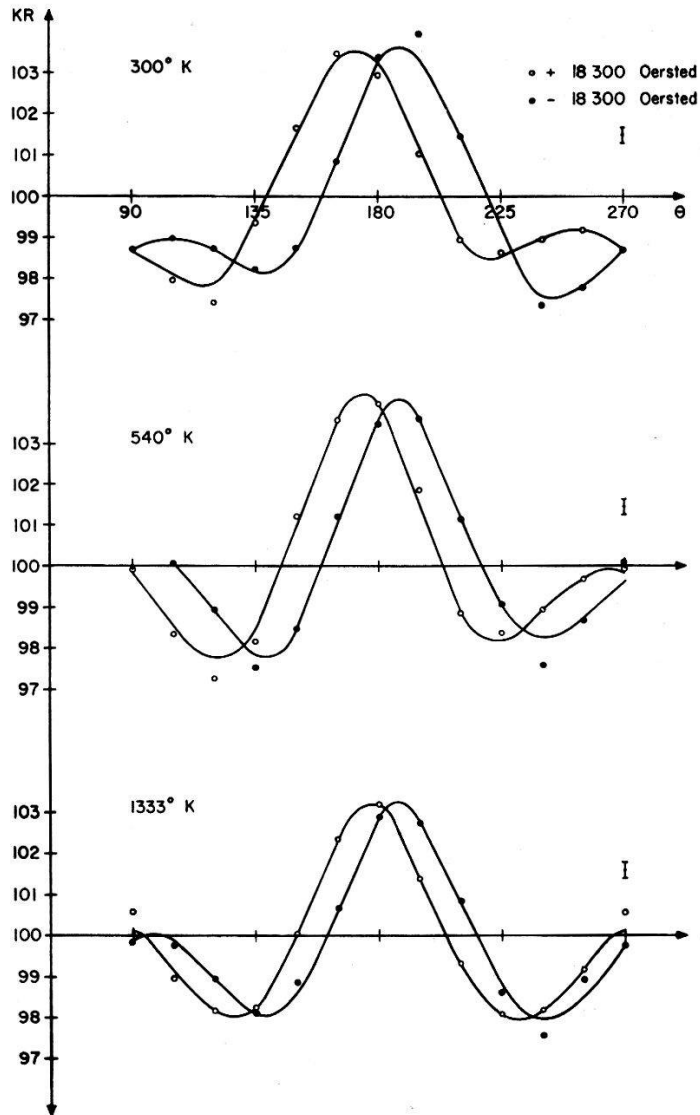


Fig. 15

Resultate der Richtungskorrelationsmessungen von  $\text{Dy}^{160}$  in einem externen Magnetfeld

Aufgetragen sind die Koinzidenzraten  $KR$  bei positivem und negativem Magnetfeld in Abhängigkeit des Winkels  $\Theta$ . Man sieht deutlich wie die Winkelverschiebung der beiden Kurven mit zunehmender Temperatur kleiner wird.

Die Differenz  $q(\Theta)$  der Koinzidenzraten wird:

$$q(\Theta) = \frac{KR(\Theta, H+) - KR(\Theta, H-)}{KR(\Theta, H+) + KR(\Theta, H-)} 2 = b_2 \sin 2\Theta + b_4 \sin 4\Theta, \quad (27)$$

mit

$$b_2 = 2 \omega_L \tau_N \eta \left\{ \frac{3 A_2 G_2^2}{2(1 + (2 \omega_L \tau_N)^2)} + \frac{5 A_4 G_4^2}{8(1 + (2 \omega_L \tau_N G_4)^2)} \right\},$$

$$b_4 = 2 \omega_L \tau_N \eta \frac{35 A_4 G_4^2}{16(1 + (4 \omega_L \tau_N G_4)^2)}.$$



Die eingeführten Koeffizienten haben folgende Bedeutung:

- $A'_k$  Richtungskorrelationskoeffizienten der Kaskaden, die nicht über das 87-keV-Niveau führen und daher als unverschobene Korrelationen in Abzug gebracht werden müssen.  
 $\xi$  Bruchteil der Koinzidenzen der nicht über das 87-keV-Niveau führenden Kaskaden.  
 $\eta$  Bruchteil der Koinzidenzen der über das 87-keV-Niveau führenden Kaskaden.

Die störenden Koinzidenzen der Richtungskorrelation  $\xi A'_k$  liessen sich wiederum dadurch bestimmen, dass mit derselben geometrischen Anordnung die Winkelverteilung der 879-keV-Linie mit dem Compton-Untergrund oberhalb der 87-keV-Linie gemessen wurde (Kap. II C). Die Resultate dieser Korrekturmessungen sind:

$$\xi A'_2 = + 0,022 \pm 0,01, \quad \xi A'_4 = + 0,006 \pm 0,002.$$

Die Schwächungsfaktoren  $G_k$  wurden Tabelle I entnommen. Streuungen und Störkoinzidenzen der über das 87-keV-Niveau führenden Kaskaden werden in den Gleichungen 26 und 27 berücksichtigt.

Mit einer Lebensdauer  $\tau_N = (2,6 \pm 0,3) \cdot 10^{-9} \text{ sec}^{28}$  erhält man durch Lösen der Gleichungen 27 und 26 die in Tabelle V angegebenen temperaturabhängigen  $g$ -Faktoren  $g_{N\text{eff.}}$ . Aus den effektiven  $g$ -Faktoren berechnen sich, falls das «Curie-Weiss»-Gesetz gilt, die in Tabelle V zusammengestellten  $g$ -Faktoren  $g_N$ .

$$g_{N\text{eff.}} = g_N \left( 1 + \frac{C'}{T - \Theta} \right).$$

Tabelle V.

Messwerte der  $g$ -Faktoren des ersten Rotationsniveaus von  $\text{Dy}^{160}$   
 Kolonne 2 gibt die ohne Berücksichtigung des Paramagnetismus bestimmten  $g$ -Faktoren  $g_{N\text{eff.}}$ . Kolonne 3 die daraus berechneten wirklichen  $g$ -Faktoren  $g_N$   
 («Curie-Weiss»-Konstante  $C' = (1955 \pm 40)^\circ \text{ K}$ ).

Temperatur	$g_{N\text{eff.}}$	$g_N$
300° K	$2,95 \pm 0,50$	$0,41 \pm 0,08$
540° K	$2,18 \pm 0,35$	$0,48 \pm 0,08$
1333° K	$1,17 \pm 0,20$	$0,48 \pm 0,08$
Mittelwert		$0,46 \pm 0,05$

Es wurden dazu die aus der Elektronenkonfiguration berechnete «Curie-Weiss»-Konstante  $C' = (1955 \pm 40)^\circ \text{ K}$  (Tabelle IV) und eine paramagnetische Curie-Temperatur von  $-(15 \pm 5)^\circ \text{ K}^8$  verwendet. Der Mittel-

wert des bei verschiedenen Temperaturen bestimmten  $g$ -Faktors des ersten Rotationsniveaus von  $^{160}\text{Dy}$  beträgt:

$$g_N = 0,46 \pm 0,05.$$

Die Übereinstimmung der bei verschiedenen Temperaturen bestimmten  $g$ -Faktoren  $g_N$  zeigt, dass das «Curie-Weiss»-Gesetz am Kernort gilt. Zur Veranschaulichung des Gesetzes sind in Figur 16 die auf den Paramagnetismus nicht korrigierten, aus den Richtungskorrelationsmessungen berechneten  $g$ -Faktoren  $g_{N\text{eff}}$  in Abhängigkeit der Temperatur aufgetragen. Die eingezeichnete Gerade entspricht der theoretisch berechneten «Curie-Weiss»-Konstanten  $C' = 1955^\circ\text{K}$  und dem gefundenen  $g$ -Faktor  $g_N = 0,46$ .

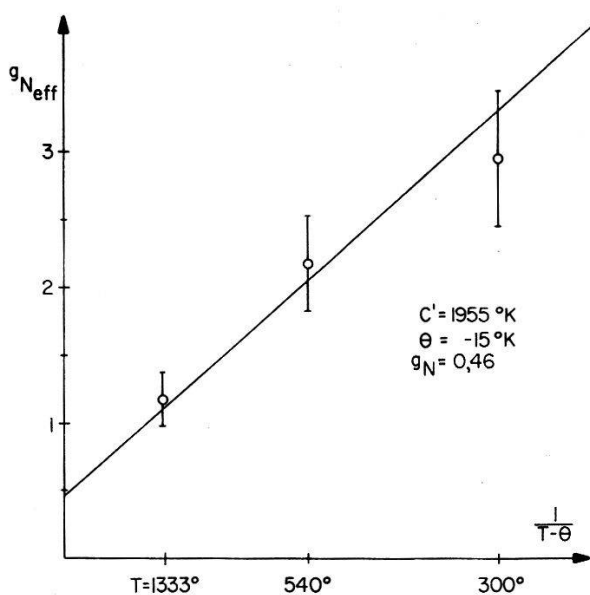


Fig. 16.

Messwerte der effektiven  $g$ -Faktoren  $g_{N\text{eff}}$  des ersten Rotationsniveaus von  $\text{Dy}^{160}$

Die Figur zeigt die Temperaturabhängigkeit der aus den Messungen erhaltenen effektiven  $g$ -Faktoren. Die eingezeichnete Gerade entspricht einer «Curie-Weiss»-Konstanten  $C' = 1955^\circ\text{K}$  (Tab. IV) und dem berechneten  $g$ -Faktor  $g_N = 0,46$  (Tab.V).

Die paramagnetische Curietemperatur wurde zu  $\Theta = -15^\circ\text{K}$  angenommen.

### C. Messung des magnetischen Momentes des ersten Rotationsniveaus von $\text{Er}^{166}$ .

Zur Messung des  $g$ -Faktors des ersten Rotationsniveaus von  $\text{Er}^{166}$  hat folgendes Verfahren gute Dienste geleistet. Man bildete unter einem möglichst günstigen Winkel  $\Theta$  die Messgröße

$$\varrho(\Theta) = \frac{KR(\Theta, H+) - KR(\Theta, H-)}{KR(\Theta, H+) + KR(\Theta, H-)} 2. \quad (28)$$

Für den Winkel  $\Theta$  wurden  $(180 + 22,5)^\circ$  und  $(180 - 22,5)^\circ$  gewählt. Die Beeinflussung der Richtungskorrelation der Kaskade

$$0 \xrightarrow{E_2} 2 \xrightarrow{E_2} 0$$

durch ein äusseres Magnetfeld ist für diese Winkel ungefähr am grössten. Wird durch geeignete Wahl des Magnetfeldes dafür gesorgt, dass  $2 \omega_L \tau_N G_2 \ll 1$  und  $4 \omega_L \tau_N G_4 \ll 1$  sind, erhält man für  $\varrho(\Theta)$  (Gl. 22):

$$\varrho(22,5^\circ) = \frac{3/4 \sqrt{2} A_2 G_2^2 + (5/16 \sqrt{2} + 35/16) A_4 G_4^2}{1 + (1/4 + 3/8 \sqrt{2}) A_2 G_2 + (9/64 + 5/32 \sqrt{2}) A_4 G_4} 2 \omega_L \tau_N. \quad (29)$$

Experimentell wurden  $A_k G_k$  durch Messen der Richtungskorrelation im Magneten, aber ohne Magnetfeld bestimmt. Darauf wurde nach Gleichung (28) die Differenz der Koinzidenzraten bei positivem und negativem Magnetfeld unter den Winkeln  $157,5^\circ$  und  $202,5^\circ$  gemessen. Die in Gleichung (29) vorkommenden Schwächungsfaktoren  $G_k$  wurden Tabelle II entnommen. Aus der Messgrösse  $\varrho(22,5^\circ)$  und der bekannten Lebensdauer des ersten Rotationsniveaus von  $\text{Er}^{166}$  ( $\tau_N = (2,62 \pm 0,09) \cdot 10^{-9}$  sec<sup>32,33</sup>) lässt sich die Larmorfrequenz  $\omega_L$  und daraus der effektive  $g$ -Faktor  $g_{N\text{eff}}$  bestimmen.

Die Resultate dieser Messungen sind in Tabelle 6 und Figur 17 zusammengestellt. Aus der «Curie-Weiss»-Konstanten  $C' = (2118 \pm 50)^\circ\text{K}$  (Tabelle IV) und der paramagnetischen Curietemperatur von  $\Theta = -8^\circ\text{K}$ <sup>8</sup>) berechnet sich der  $g$ -Faktor des ersten Rotationsniveaus von  $^{166}\text{Er}$ :

$$g_N = 0,36 \pm 0,06$$

Wie man aus Figur 17 entnehmen kann, stimmt das «Curie-Weiss»-Gesetz auch in diesem Fall sehr gut. Der gemessene  $g$ -Faktor stimmt mit dem nach dem Rotationsmodell<sup>1)</sup> erwarteten Wert von  $g_R = Z/A \sim 0,4$  überein.

Tabelle VI.

Messwerte des  $g$ -Faktors des ersten Rotationsniveaus von  $^{166}\text{Er}$

Kolonne 2 gibt die ohne Berücksichtigung des Paramagnetismus bestimmten  $g$ -Faktoren  $g_{N\text{eff}}$ . Kolonne 3 die daraus berechneten wirklichen  $g$ -Faktoren  $g_N$  («Curie-Weiss»-Konstante  $C' = (2118 \pm 50)^\circ\text{K}$ ).

Temperatur	$g_{N\text{eff}}$	$g_N$
80° K	$8,82 \pm 2,50$	$0,35 \pm 0,10$
300° K	$3,00 \pm 1,00$	$0,38 \pm 0,13$
1333° K	$0,88 \pm 0,25$	$0,34 \pm 0,10$
Mittelwert		$0,36 \pm 0,06$

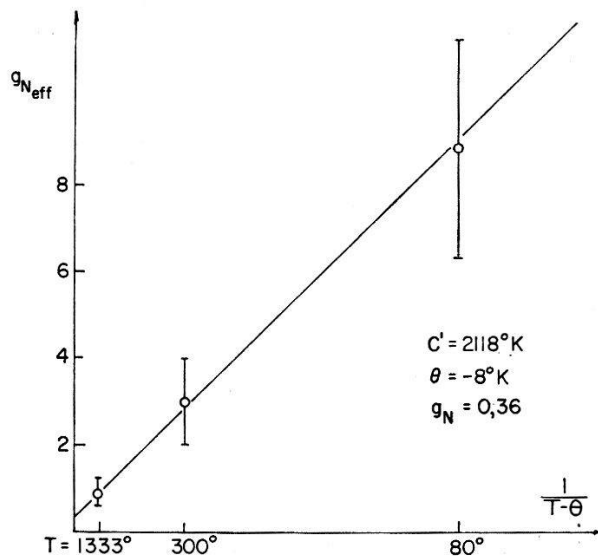


Fig. 17.

Messwerte der effektiven  $g$ -Faktoren des ersten Rotationsniveaus von  $\text{Er}^{166}$

Die Figur zeigt die starke Temperaturabhängigkeit der aus den Messungen erhaltenen effektiven  $g$ -Faktoren  $g_{N,\text{eff}}$ .

#### IV. Bestimmung von Lebensdauern aus der Beeinflussung der Richtungskorrelation in einem Ferromagneten

##### A. Einleitung.

Die magnetische Wechselwirkung Hülle-Kern in ferromagnetischen Stoffen kann unter gewissen Annahmen zur Bestimmung von Lebensdauern im Bereich von  $10^{-9} - 10^{-13}$  sec verwendet werden.  $g$ -Faktoren können aus der Beeinflussung der Richtungskorrelation einer  $\gamma$ - $\gamma$ -Kaskade bestimmt werden. Die Beeinflussung hängt vom Produkt  $g_N \mu_N H \tau_N 1/\hbar$  ab (Gl. 17). In einem gesättigten Ferromagneten sind alle Elementarmagnete ausgerichtet, und es resultiert am Kernort ein dem angelegten Feld  $H_{\text{ext}}$  paralleles Magnetfeld  $H(0)$ . Das Feld  $H(0)$  kann für die seltenen Erden aus der Elektronenkonfiguration berechnet werden. Bei Kenntnis des  $g$ -Faktors lässt sich dann aus obigem Produkt die Lebensdauer  $\tau_N$  des Zwischenzustandes bestimmen. Infolge der sehr grossen Magnetfelder  $H(0)$  der seltenen Erden von  $10^6 - 10^7$  Oersted wird die Richtungskorrelation in einem Ferromagneten bei Lebensdauern  $\tau_N \geq 10^{-13}$  sec merklich beeinflusst.

##### B. Messung der Lebensdauer des ersten Vibrationsniveaus von $\text{Dy}^{160}$ .

Es wurde am Beispiel des  $^{160}\text{Dy}$  versucht, mit Hilfe dieser Methode die Lebensdauer  $\tau_N$  des ersten Vibrationsniveaus zu bestimmen. Dazu wurde

die Richtungskorrelation der Kaskade 299 keV–966 keV (Fig. 3) an einem ferromagnetischen Terbium-Metallzylinder bei 80° K gemessen. Die Versuchsanordnung ist in Figur 18 dargestellt. Der Terbium-Metallzylinder von 0,2 mm Durchmesser und 2 mm Länge wurde zur Berücksichtigung des Entmagnetisierungsfaktors parallel dem externen Feld orientiert. Das Magnetfeld betrug  $11,4 \cdot 10^3$  Oersted. Nach dem im letzten Kapitel beschriebenen Verfahren wurde die Messgrösse  $\rho(\Theta)$  gebildet. Für  $\Theta$  wurden die Winkel  $(180 + 45)^\circ$  bzw.  $(180 - 45)^\circ$  gewählt, weil an diesen Stellen die Korrelationsfunktion der Kaskade

$$2 \xrightarrow{E1} 2 \xrightarrow{E2} 0$$

besonders stark ändert. Da die zu erwartende Winkelverschiebung sehr klein ist ( $2 \omega_L \tau_N \ll 1$ ) und bei der Messung der Richtungskorrelation keine Abschwächung beobachtet wird ( $G_k = 1$ )<sup>13</sup>), gilt (Gl. 22):

$$\rho(45^\circ) = \frac{KR(45^\circ, H+) - KR(45^\circ, H-)}{KR(45^\circ, H+) + KR(45^\circ, H-)} 2 = \frac{3/2 A_2 + 5/8 A_4}{1 + 1/4 A_2 - 13/32 A_4} 2 \omega_L \tau_N. \quad (30)$$

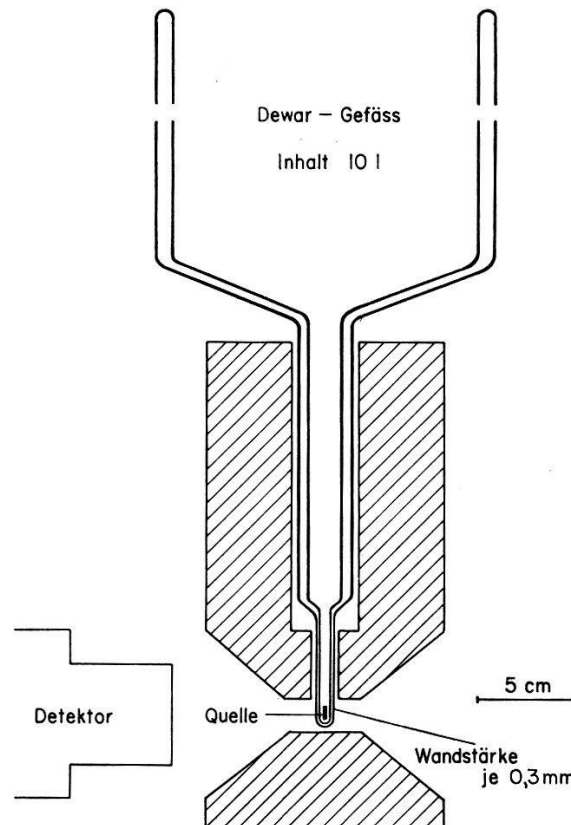


Fig. 18.

Anordnung zur Messung der Richtungskorrelation bei 80° K

Die Quelle befindet sich in einem mit flüssiger Luft gefüllten Dewar-Gefäss. Die Pole des für verschiedene Messungen verwendeten Magneten sind schraffiert eingezeichnet.

Die Terme  $A_k$  wurden, um eventuelle Streuungen und Raumwinkelkorrekturen zu berücksichtigen, im Magneten mit Feld Null gemessen. Die Resultate dieser Messungen sind:

1. ohne Raumwinkelkorrektur  $A_2 = + 0,155 \pm 0,002$ ,  
 $A_4 = + 0,014 \pm 0,003$ .
2. mit Raumwinkelkorrektur  $A_2 = + 0,190 \pm 0,003$ ,  
 $A_4 = + 0,020 \pm 0,004$ .
3. theoretische Werte der Korrelation  $2 \xrightarrow{E1} 2 \xrightarrow{E2} 0$   
 $A_2 = + 0,250$ ,  
 $A_4 = 0,000$ .

Die Diskrepanz zwischen den theoretischen und den experimentellen Werten entsteht durch die Überlagerung von störenden Koinzidenzen, vor allem durch Koinzidenzen der Kaskade 299 keV–879 keV. Aus dem Messwert  $\rho = (5,9 \pm 1,6) \cdot 10^{-3}$  und den angenommenen Werten  $H(0) = (6 \pm 2) \cdot 10^6$  Oersted und  $g_N = 0,4 \pm 0,1$  berechnet sich die Lebensdauer des ersten Vibrationsniveaus:

$$\tau_N = (1,1 \pm 0,4) \cdot 10^{-12} \text{ sec.}$$

Der Fehler des Resultates entsteht erstens durch die Unsicherheit in  $g_N$ , dessen Fehlergrenzen so angenommen wurden, dass der nach dem kollektiven Modell erwartete Wert  $g_N = Z/A \sim 0,4$ , sowie der gemessene  $g$ -Faktor des ersten Rotationsniveaus von  $\text{Dy}^{160}$   $g_N = 0,46 \pm 0,05$  berücksichtigt werden. Zweitens ist das Magnetfeld  $H(0)$  recht unbestimmt, da über die Elektronenhülle in der kurzen Zeit von  $10^{-12}$  sec nach dem  $\beta$ -Zerfall nur Annahmen gemacht werden können. Der Wert  $H(0) = 6 \cdot 10^6$  Oersted entspricht dem von KURTI<sup>9)</sup> für Tb gemessenen Magnetfeld.

### C. Diskussion.

Die  $\gamma$ -Übergangswahrscheinlichkeit  $T_\gamma$  lässt sich zerlegen in einen nach der Elektrodynamik berechenbaren Anteil  $k \cdot E^{2\lambda+1}$  und die kernstrukturabhängige reduzierte Übergangswahrscheinlichkeit  $B(\lambda)^1$ .

$$T_\gamma = k \cdot E^{2\lambda+1} \cdot B(\lambda), \quad (31)$$

$k$  ist eine Konstante,  $E$  die Energie und  $\lambda$  die Multipolordnung des Überganges. Aus der bekannten Lebensdauer des 87-keV-Zustandes und der gemessenen Lebensdauer des ersten Vibrationsniveaus von  $^{160}\text{Dy}$  lässt

sich das Verhältnis der reduzierten Übergangswahrscheinlichkeiten berechnen<sup>35)</sup>

$$\frac{B(E 2)_{87}}{B(E 2)_{966}} = \frac{\tau_{N 966} \left( 1 + \alpha_{966} + \frac{I_{879}}{I_{966}} (1 + \alpha_{879}) \right)}{\tau_{N 87} (1 + \alpha_{87})} \cdot \left( \frac{966}{87} \right)^5, \quad (32)$$

$\alpha$  bedeuten die totalen Konversionskoeffizienten der  $\gamma$ -Linien:

$$\alpha_{87} = 6,0 \quad {}^{36)},$$

$$\alpha_{879} = 0,003^{16)},$$

$$\alpha_{966} = 0,003^{16)};$$

$I_{879}/I_{966}$  ist das Verhältnis der Intensitäten der beiden vom 966-keV-Niveau ausgehenden  $\gamma$ -Linien von 966 keV und 879 keV ( $I_{879}/I_{966} = 1,2$  (Fig. 3)). Das Verhältnis der reduzierten Übergangswahrscheinlichkeiten wird damit:

$$\frac{B(E 2)_{87}}{B(E 2)_{966}} = 22.$$

Dieses Verhältnis stimmt überein mit Resultaten, wie sie aus Coulomb-Anregungsmessungen an stark deformierten Kernen gewonnen wurden<sup>37)</sup>.

## V. Schlussbetrachtungen

Die Resultate, die im Lauf der beschriebenen Untersuchungen gewonnen wurden, sind in dreifacher Hinsicht von Bedeutung:

1) Sie ergeben, dass die paramagnetische Wechselwirkung die Richtungskorrelationsmessungen beeinflussen kann. Es wurde am Beispiel der beiden Isotope  $Dy^{160}$  und  $Er^{166}$  gezeigt, wie eine Messung der Richtungskorrelation in Abhängigkeit von der Viskosität einer Flüssigkeit oder eine Temperaturabhängigkeit der Winkelverteilung einer kristallinen Quelle zwischen der Quadrupolwechselwirkung und der paramagnetischen Wechselwirkung zu unterscheiden gestattet.

2) Die Untersuchungen beweisen, dass am Kernort von Paramagnetika ein «Curie-Weißches» Gesetz gilt. Es wurde gezeigt, dass die aus der Elektronenkonfiguration berechneten «Curie-Weiss»-Konstanten  $C'$  mit der experimentell bestimmten Temperaturabhängigkeit der magnetischen Momente übereinstimmen. Die kernphysikalischen Resultate dieser Untersuchungen sind die  $g$ -Faktoren des ersten Rotationszustandes der beiden  $g$ - $g$ -Kerne  $Dy^{160}$  und  $Er^{166}$ :

$$Dy^{160} \quad g_N = 0,46 \pm 0,05,$$

$$Er^{166} \quad g_N = 0,36 \pm 0,06.$$



3) Schliesslich wurde gezeigt, wie durch Messen der Richtungskorrelation an ferromagnetischen Stoffen Lebensdauern im Bereich von  $10^{-9}$  —  $10^{-13}$  sec bestimmt werden können. Mit Hilfe dieser neuen Methode wurde die Lebensdauer des ersten Vibrationszustandes von  $^{160}\text{Dy}$  gemessen:

$$\tau_N = (1,1 \pm 0,4) \cdot 10^{-12} \text{ sec.}$$

Meinem verehrten Lehrer, Herrn Prof. Dr. P. SCHERRER möchte ich für seine Unterstützung und sein förderndes Interesse an dieser Arbeit herzlich danken.

Den Herren P. DEBRUNNER, E. CANTIENI und F. STEINRISSER bin ich für ihre tatkräftige Mithilfe bei den Messungen sehr zu Dank verpflichtet.

Herrn Dr. W. BALTENSBERGER danke ich für manchen festkörperphysikalischen Ratschlag.

Speziell möchte ich jedoch Herrn K. ALDER für die vielen belehrenden Diskussionen und sein stetes Interesse an dieser Arbeit herzlich danken.

## VI. Literaturverzeichnis

- 1) K. ALDER, A. BOHR, T. HUUS, B. MOTTELSON und A. WINTHER, *Revs. Modern Phys.* 28, 432 (1956).
- 2) S. G. NILSSON, in Vorbereitung.
- 3) J. DE BOER und J. BERNSTEIN, in Vorbereitung.
- 4) K. ALDER, *Helv. Phys. Acta* 26, 761 (1953).
- 5) A. ABRAGAM und R. V. POUND, *Phys. Rev.* 92, 943 (1953).
- 6) H. KOPFERMANN, *Kernmomente* (Akademische Verlagsgesellschaft, Frankfurt 1956).
- 7) G. LAUKIEN, *Handbuch der Physik* 38/1, 120 (1958) (Springer Verlag, Berlin).
- 8) R. M. BOZORTH, *American Institute of Physics Handbook*, 5–206 (1957) (McGraw-Hill Book Co., New York).
- 9) N. KURTI, *J. Appl. Phys.* 306, 215 (1959).
- 10) J. M. BAKER und B. BLEANEY, *Proc. Phys. Soc. (London)* A68, 267 (1955).
- 11) K. D. BOWERS und J. OWEN, *Rep. Progr. Phys.* 18, 108 (1955) (Phys. Soc., London).
- 12) F. H. SPEDDING, S. LEGVOLD, A. H. DAANE und L. D. JENNINGS, *Progress in Low Temperature Physics*, Vol. 2 (Ed. C. J. Gorter, North-Holland Publ. Co., Amsterdam, 1957).
- 13) S. OFER, *Nuclear Phys.* 5, 331 (1958).
- 14) R. G. ARNS, R. E. SUND und M. L. WIEDENBECK, *Nuclear Phys.* 11, 411 (1959).
- 15) O. NATHAN, *Nuclear Phys.* 4, 125 (1957).
- 16) E. P. GRIGOR'ev, B. S. DZHELEPOV, A. V. ZOLOTAVIN, O. E. KRAFT, B. KRATSIK und L. K. PEKER, *Izvest. Akad. Nauk. USSR. Ser. Fiz.* 22, 101 (1958); *Columbia Tech. Transl.* 22, 99 (1959).
- 17) E. P. GRIGOR'ev, A. V. ZOLOTAVIN und B. KRATSIK, *Columbia Tech. Transl.* 23, 183 (1959).
- 18) M. A. CLARK, *Can. J. Phys.* 38, 262 (1960).

- 19) G. T. EWAN, R. L. GRAHAM und J. S. GEIGER, Bull. Am. Phys. Soc. II, 4, 292 (1959).
- 20) J. M. CORK, M. K. BRICE, R. G. HELMER und R. M. WOODS, Phys. Rev. 110, 526 (1958).
- 21) J. S. FRASER und J. D. C. MILTON, Phys. Rev. 98, 1173 (1955).
- 22) J. MARKLUND, B. VAN NOOIJEN und Z. GRABOWSKI, Nuclear Phys. 15, 555 (1960).
- 23) H. ALBERS-SCHÖNBERG, E. HEER und P. SCHERRER, Helv. Phys. Acta 27, 637 (1954).
- 24) A. W. SUNYAR, Phys. Rev. 93, 1345 (1954).
- 25) R. K. SHELINE, Revs. Modern Phys. 32, 1 (1960).
- 26) J. H. VAN VLECK, Theory of Electric and Magnetic Susceptibilities (University-Press, Oxford, 1932).
- 27) R. J. ELLIOTT und K. W. H. STEVENS, Proc. Roy. Soc. (London) 218, 553 (1953).
- 28) F. K. MCGOWAN, Phys. Rev. 85, 142 (1952).
- 29) J. KANAMORI und K. SUGIMOTO, J. Phys. Soc. Japan 13, 754 (1958).
- 30) B. BLEANEY, Proc. Phys. Soc. (London) A68, 937 (1955).
- 31) W. BALTENSPERGER, mündliche Mitteilung.
- 32) M. BIRK, G. GOLDRING und Y. WOLFSON, Phys. Rev. 116, 730 (1959).
- 33) R. L. GRAHAM, J. L. WOLFSON und M. A. CLARK, Nuclear Data Sheets (1959).
- 34) W. H. THOBURN, S. LEGVOLD und F. H. SPEDDING, Phys. Rev. 112, 56 (1958).
- 35) S. A. MOSZKOWSKI, Beta- and Gamma-ray Spectroscopy (Ed. K. Siegbahn, North-Holland Publ. Co., Amsterdam 1955).
- 36) M. E. ROSE, Internal Conversions Coefficients (North-Holland Publ. Co., Amsterdam 1958).
- 37) K. ALDER, mündliche Mitteilung.