

Zeitschrift: Helvetica Physica Acta
Band: 35 (1962)
Heft: I

Artikel: n'-Korrelation für $^{24}\text{Mg}(n,n')$ bei 3,25 MeV
Autor: Brugger, H.R. / Niewodniczanski, T. / Steiger, M.P.
DOI: <https://doi.org/10.5169/seals-113265>

Nutzungsbedingungen

Die ETH-Bibliothek ist die Anbieterin der digitalisierten Zeitschriften. Sie besitzt keine Urheberrechte an den Zeitschriften und ist nicht verantwortlich für deren Inhalte. Die Rechte liegen in der Regel bei den Herausgebern beziehungsweise den externen Rechteinhabern. [Siehe Rechtliche Hinweise.](#)

Conditions d'utilisation

L'ETH Library est le fournisseur des revues numérisées. Elle ne détient aucun droit d'auteur sur les revues et n'est pas responsable de leur contenu. En règle générale, les droits sont détenus par les éditeurs ou les détenteurs de droits externes. [Voir Informations légales.](#)

Terms of use

The ETH Library is the provider of the digitised journals. It does not own any copyrights to the journals and is not responsible for their content. The rights usually lie with the publishers or the external rights holders. [See Legal notice.](#)

Download PDF: 01.04.2025

ETH-Bibliothek Zürich, E-Periodica, <https://www.e-periodica.ch>

n' - γ -Korrelation für $^{24}\text{Mg}(n, n' \gamma)$ bei 3,25 MeV

von **H. R. Brugger***, **T. Niewodniczanski****) und **M. P. Steiger**
(Laboratorium für Kernphysik, ETH, Zürich)

(26. IX. 1961)

Summary. The reaction $^{24}\text{Mg}(n, n' \gamma)^{24}\text{Mg}$ leading to the first excited state at 1.37 MeV has been investigated experimentally by measurement of the excitation function and of the n' - γ -correlation. The excitation function for the energy range $E_n = 2.9$ to 3.6 MeV was determined from measurements of the 1.37 MeV γ -yield at a mean angle of emission $\theta_\gamma = 90^\circ$ with respect to the incident neutron direction (all quantities are expressed in the center-of-mass system). The n' - γ -correlation was measured at $E_n = 3.25$ MeV ($\Delta E_n = \pm 0.05$ MeV) with ring geometry using a fast-slow coincidence circuit with a time resolution $2\tau = 9$ ns. The correlation function $W(\theta_{n'}, \theta_\gamma)$ was determined for scattering angles $\theta_{n'}$ between 98° and 156° at $\theta_\gamma = 25^\circ, 35^\circ$ and 45° . Results are in good agreement with predictions of the statistical model using the transmission coefficients for a Woods-Saxon type potential without spin-orbit coupling. Details are given of a procedure to eliminate the influence of finite geometry, absorption and multiple scattering upon measurements taken with ring geometry.

1. Einleitung

Das Studium von Kernreaktionsmechanismen im Bereich von 1–50 MeV ist heute theoretisch wie experimentell von grossem Interesse. Nach einer kurzen Zeitspanne, in der man vom statistischen Modell eine allgemeine Beschreibung der Kernreaktionen erhoffte, wurde an einer rasch wachsenden Zahl von Experimenten deutlich, dass viele Tatsachen nur durch einen andern Reaktionstypus, die Direktanregung, beschrieben werden können.

Nach der Definition von AUSTERN (AU 61) fassen wir unter dem Begriff Direktanregung alle jene Kernprozesse zusammen, bei denen nur ein kleiner Teil aller Freiheitsgrade in die Reaktion einbezogen wird. Ein Direktprozess wird häufig daran erkannt, dass der differentielle Wirkungsquerschnitt in Vorwärtsrichtung grösser ist als in Rückwärtsrichtung.

*) Jetzige Adresse: Physics Department, Rutgers University, New Brunswick, N. J., USA.

***) Beurlaubt vom Institut für Kernforschung, Warschau (Polen).

Wie auch AUSTERN betont, ist aber die Bevorzugung der Vorwärtsrichtung kein notwendiges Kriterium für das Vorhandensein einer Direktreaktion.

Im Gegensatz dazu wird im statistischen Modell (HA 52, Go 61) angenommen, dass sich ein Zwischenkern bildet, so dass alle Freiheitsgrade in die Reaktion einbezogen werden. Ferner setzt man voraus, dass die Energieunschärfe des einfallenden Teilchenstroms so gross ist, dass im Zwischenkern viele Zustände mit gegebenem Spin und fester Parität angeregt werden. Ausserdem sollen die zugehörigen Wellenfunktionen zufällig verteilte Phasen haben, so dass bei der Bildung von Mittelwerten sich alle Interferenzterme aufheben. Es ist eine charakteristische Eigenschaft des statistischen Modells, dass der differentielle Wirkungsquerschnitt im Schwerpunktsystem symmetrisch ist bezüglich 90° , wenn der Zwischenkern nach einem einzigen Niveau im Restkern zerfällt. Diese allgemeine Tatsache ist oft zur Prüfung des statistischen Modells verwendet worden.

Die Bedeutung von Direktanregung und Zwischenkernbildung ist heute nur in Umrissen erkennbar. Bei Teilchenenergien höher als etwa 15 MeV scheint Direktanregung die überwiegende Rolle zu spielen (Gu 60), während unterhalb etwa 5 MeV das statistische Modell gute Erfolge aufzuweisen hat. Wie wenig aber im einzelnen die Verhältnisse geklärt sind, sei am Beispiel der unelastischen Streuung von Neutronen an ^{56}Fe gezeigt. VAN PATTEN (VA 60) stellt fest, dass die gemessene Gamma-Anregungsfunktion für das erste Niveau bei 0,85 MeV nahe der Schwelle durch das statistische Modell gut beschrieben wird, wenn die zugehörigen Transmissionskoeffizienten einem optischen Potential entnommen werden. Die Parameter des optischen Modells sind so gewählt, dass auch totaler und Reaktionswirkungsquerschnitt und differentielles elastischer Wirkungsquerschnitt mit den gemessenen Werten übereinstimmen. Für das zweite Niveau bei 2,08 MeV hingegen liegt die berechnete Anregungsfunktion nahe der Schwelle um einen Faktor 1,5 höher als die experimentelle Kurve. Im fast gleich schweren Kern ^{52}Cr ist die Diskrepanz zwischen Experiment und statistischem Modell für das erste wie für das zweite angeregte Niveau noch grösser (VA 61). Ferner: DAY (DA 60) stellt fest, dass der differentielle Wirkungsquerschnitt für Emission von 0,85 MeV-Gammaquanten bei $^{56}\text{Fe}(n, n'\gamma)$ innerhalb weniger Prozente mit dem Resultat des statistischen Modells übereinstimmt. Auch ist – nach den Messungen von LANDON *et al.* (LA 58) zu schliessen – der differentielle unelastische Neutronenwirkungsquerschnitt bei 2,2 MeV auf $\pm 2\%$ isotrop, also mit dem statistischen Modell verträglich. Hingegen stellen CRANBERG (CR 56, CR 60) bei 2,37 und 2,9 MeV, MUEHLHAUSE *et al.* (MU 56) und NAGGIAR *et al.* (NA 57) bei 1,6 MeV ausserhalb der Fehlerschranken

eine Bevorzugung der Vorwärtsstreuung fest, was auf einen andern Reaktionstyp hindeutet.

Das Beispiel von ^{56}Fe ist durchaus kein Sonderfall; ähnliches gilt für fast alle untersuchten Kerne. So weit Daten vorliegen, hat man bei der unelastischen Neutronenstreuung den Eindruck, dass Gamma-Anregungsfunktionen (gemittelt über die Resonanzen) und Gamma-Winkelverteilungen sich besser durch das statistische Modell beschreiben lassen als Neutronen-Winkelverteilungen.

Aus den aufgezeigten Diskrepanzen darf nicht ohne weiteres der Schluss gezogen werden, dass Direktanregung selbst bei diesen verhältnismässig tiefen Energien vorliege. Es ist z. B. denkbar, dass die Interferenzterme beim Streuprozess nicht verschwinden. Der Grund dafür könnte darin liegen, dass eine Korrelation zwischen den Phasen benachbarter Zustände besteht, oder dass der Niveauabstand im Zwischenkern vergleichbar ist mit der Unschärfe der Teilchenenergie im Experiment. Bezüglich des letzteren Punktes ist besonders bei niederen Energien und leichten Kernen Vorsicht geboten.

Da es schwierig ist, aus totalen und differentiellen Wirkungsquerschnitten eindeutige Schlüsse über den Reaktionsmechanismus zu ziehen, ist man gezwungen, andersartige Experimente durchzuführen. Unter diesen nehmen Richtungskorrelations- und Polarisationsmessungen eine bevorzugte Stellung ein. SATCHLER (SA 55) wies bereits 1955 auf die Nützlichkeit solcher Experimente hin und leitete unter vereinfachenden Annahmen für das statistische Modell (SA 54) wie für Direktanregung (SA 55) Korrelationsformeln her. Seit den Messungen von SHERR und HORNYAK (SH 56) an $^{12}\text{C}(p, p' \gamma)$ und deren Interpretation durch LEVINSON und BANERJEE (LE 57, BA 57, LE 58) sind Korrelationsarbeiten mit geladenen Teilchen recht häufig geworden und haben viel zum Verständnis der Kernreaktionen beigetragen. Analoge Experimente mit Neutronen sind erst mehrere Jahre später bekannt geworden, was vor allem auf die sehr viel grösseren experimentellen Schwierigkeiten zurückzuführen ist. Bisher sind unseres Wissens erst drei Arbeiten über Neutron-Gamma-Richtungskorrelation bei unelastischer Streuung publiziert worden: Anfang 1960 veröffentlichten THEUS *et al.* (TH 60) in einer kurzen Notiz Korrelationsmessungen mit 14 MeV-Neutronen für die Reaktion $^{12}\text{C}(n, n' \gamma)$, und wenig später folgte die Zürcher Gruppe (BR 60) mit Experimenten an $^{24}\text{Mg}(n, n' \gamma)$ bei 3,5 MeV und DECONNINCK *et al.* (DE 60) mit einer Arbeit über $^{12}\text{C}(n, n' \gamma)$, wiederum bei 14 MeV.

Die vorliegende Publikation stellt eine Fortsetzung der früheren Arbeit (BR 60) dar. Sie hat zum Ziel, zusammen mit weiteren Veröffentlichungen einen Beitrag zum Verständnis des Mechanismus der unelastischen Streuung niederenergetischer Neutronen an leichten und mittelschweren Ker-

nen zu geben. Im vorliegenden Bericht liegt die Betonung auf der Messmethode, weshalb nur ein einziges Isotop in einem beschränkten Winkelbereich der Korrelationsfunktion untersucht worden ist; in späteren Arbeiten soll der Bereich bezüglich Streuwinkel, Energie und Zahl der Isotope erweitert werden.

Nach einer Beschreibung der theoretischen Grundlagen in Abschnitt 2 folgt in Abschnitt 3 eine kurze Darstellung der Messungen der Gamma-Anregungsfunktion. Abschnitt 4 ist den Korrelationsexperimenten gewidmet, während der Anhang eine Darstellung von Korrekturen enthält, die bei Korrelationsmessungen in Ringgeometrie zu beachten sind.

2. Theoretische Betrachtungen

2.1. Allgemeines

Unter der Korrelationsfunktion $W(\theta_{n'}, \theta_\gamma, \varphi) d\Omega_{n'} d\Omega_\gamma$ sei im folgenden stets der relative Wirkungsquerschnitt dafür verstanden, dass das unelastisch gestreute Neutron unter dem Winkel $\theta_{n'}$ bezüglich der Einfallrichtung in den Raumwinkel $d\Omega_{n'}$ gelangt, wenn gleichzeitig das Gammaquant unter dem Winkel θ_γ bezüglich der Einfallrichtung in den Raumwinkel $d\Omega_\gamma$ emittiert wird. φ ist der Winkel zwischen den beiden Ebenen (n, n') und (n, γ) . In der vorliegenden Arbeit sind alle Grössen im Schwerpunktsystem angegeben.

Vom Standpunkt der Winkelkorrelation ist $W(\theta_{n'}, \theta_\gamma, \varphi)$ eine Tripelkorrelationsfunktion, denn es sind drei Teilchen zu beobachten: das einfallende Neutron, das unelastisch gestreute Neutron und das Gammaquant. Vom Standpunkt der Streutheorie ist W als zweifach differentieller Wirkungsquerschnitt anzusehen, da von n' wie von γ verlangt wird, dass sie in ein vorgegebenes Raumwinkelement $d\Omega$ gelangen. Schon wegen der zweifachen Differentiation ist zu erwarten, dass W mehr Auskunft über den Streuprozess liefert als ein gewöhnlicher differentieller Wirkungsquerschnitt. Diese Mehraussage verlangt aber grösseren Aufwand, indem statt des einen Parameters $(\theta_{n'})$ wie beim Streuexperiment nun deren drei $(\theta_{n'}, \theta_\gamma, \varphi)$ unabhängig voneinander zu variieren sind.

2.2. Richtungskorrelationen nach dem statischen Modell

SATCHLER (SA 54) gibt den allgemeinen Formalismus für dreifache Richtungskorrelationen an. Er behandelt numerisch den Spezialfall der unelastischen Streuung von Neutronen im statischen Modell unter Berücksichtigung von Bahndrehimpulsen $l \leq 2$, falls Grund- und erster angeregter Zustand die Zuordnung 0^+ bzw. 2^+ aufweisen. (Zur expliziten

Berechnung von W ist es nötig, die Transmissionskoeffizienten des Streuprozesses zu kennen, die üblicherweise dem optischen Modell entnommen werden). Numerische Rechnungen von PRÊTRE *et al.* (PR 60) zeigen, dass W bei obigen Annahmen nur langsam mit der Neutronenenergie variiert. Ebenso wird festgestellt, dass W ziemlich unempfindlich ist auf Änderungen in der Form des optischen Potentials. Die Gammawinkelverteilungen bei festgehaltenem Neutronenwinkel weisen keine Symmetrie bezüglich $\theta_\gamma = 90^\circ$ auf; hingegen liegt Zentralsymmetrie bezüglich $(\theta_{n'} = 90^\circ, \theta_\gamma = 90^\circ)$ vor.

2.3. Richtungskorrelationen bei Direktanregung

Im Zusammenhang mit der unelastischen Streuung sind vor allem zwei Direktprozesse theoretisch betrachtet worden: 1. Das einfallende Teilchen tritt mit einem Einzelnukleon des Targetkerns in Wechselwirkung und hebt dieses in einen angeregten Zustand. 2. Das einfallende Teilchen regt eine kollektive Schwingung an. Untersuchungen der ersten Art finden sich u. a. bei (AU 53, SA 55, BU 57, LE 57, BA 57, LE 58, GL 59, GO 60, SA 61), solche für kollektive Anregung bei (HA 55, BR 55, CH 58, UI 60). Ein Überblick über die Literatur findet sich bei AUSTERN (AU 61). Den meisten Rechnungen liegt die erste Bornsche Näherung zugrunde. Eine gute Übereinstimmung mit den Experimenten wird erzielt, wenn Reflexion, Brechung und Absorption der Teilchenwelle im Kern vor und nach dem Direktprozess entsprechend dem optischen Modell berücksichtigt werden (distorted wave Born approximation). Solche Rechnungen sind sehr umfangreich, besonders wenn Direktwechselwirkung im ganzen Targetkernvolumen möglich ist. Man begnügt sich daher vielfach mit Oberflächenwechselwirkung (z. B. GLENDENNING (GL 59)) oder versucht, wie BUTLER *et al.* (BU 58), den Verlauf des Prozesses halbklassisch (optisch) zu beschreiben.

Auf Grund der Arbeiten von CHASE (CH 56), DROZDOV (DR 55, DR 59) und INOPIN (IN 56) ist in letzter Zeit auch die adiabatische Näherung für Kollektivanregung untersucht worden und als unelastische Beugungstreuung (inelastic diffraction scattering) in die Literatur eingegangen. BLAIR (BL 59) und ROST *et al.* (RO 60) vermögen damit die unelastische Streuung von Alphateilchen bei mittleren Energien mit den charakteristischen, regelmässigen Maxima besonders in Vorwärtsrichtung gut wiederzugeben.

Die Nukleon-Gamma-Winkelkorrelation bei direkter Anregung ist vorläufig nur für den einen Fall genauer betrachtet worden, bei dem unelastische Streuung durch den Übergang $0^+ \rightarrow 2^+ \rightarrow 0^+$ charakterisiert ist. Für die «distorted wave Born approximation» finden LEVINSON und BANERJEE (BA 57) unter Vernachlässigung von Spinaustauscheffekten

folgende Winkelverteilung für die Gammaquanten bei festgehaltenem Teilchenstreuwinkel $\theta_{n'}$:

$$W(\theta_{n'}, \theta_\gamma, \varphi = 0) = A + B \sin^2 2 (\theta_\gamma - \theta_0) . \quad (1)$$

A und B sind von $\theta_{n'}$ abhängige Größen, und θ_0 ein Winkel, der, abgesehen von ganz kleinen Teilchenstreuwinkeln, im wesentlichen mit dem Rückstosswinkel θ_R des Targetkerns zusammenfällt.

Werden Spin-Umklapp-Prozesse mitberücksichtigt, so tritt noch ein weiterer Term hinzu (BA 57, Yo 60, SA 61):

$$W(\theta_{n'}, \theta_\gamma, \varphi = 0) = A + B \sin^2 2 (\theta_\gamma - \theta_0) + C \sin^2 (\theta_\gamma - \theta_1) . \quad (2)$$

A , B , C , θ_0 und θ_1 hängen vom Teilchenstreuwinkel und von der Art der Anregung ab. Dies ist bereits die allgemeinste Form der Nukleon-Gamma-Korrelation für den Fall $0^{+(n')} 2^{+(\gamma)} 0^+$ und sagt darum an sich sehr wenig aus über den Reaktionsmechanismus. Alle bisherigen Direktanregungen zeigen jedoch (immer abgesehen von ganz kleinen $\theta_{n'}$), dass θ_0 nahe zusammenfällt mit dem Rückstosswinkel θ_R . Für θ_1 scheint nach der Arbeit von SATCHLER (SA 61) keine so einfache Beziehung zu bestehen.

BLAIR *et al.* (BL 61) bestimmen die Gamma-Korrelation für unelastische Streuung in der adiabatischen Näherung und finden bei geeigneter Normierung

$$W(\theta_{n'}, \theta_\gamma, \varphi = 0) = \sin^2 2 (\theta_\gamma - \theta_0) . \quad (3)$$

$\theta_0 = \pi/2 - \theta_{n'}/2$ stellt die adiabatische Rückstossrichtung dar. Derselbe Ausdruck lässt sich mit der ebenen Born-Approximation herleiten, wobei nun aber θ_0 den wirklichen Rückstosswinkel θ_R bedeutet (SA 55).

Die vorliegenden Messungen bei 5–8 MeV Teilchenenergie (SE 59, LA 59, HA 60, Bo 61) lassen sich überraschend gut durch die Gleichung (1) darstellen. Bei 10 MeV und darüber wird im allgemeinen auch der $\sin^2 \theta$ -Term wesentlich (SH 56, Yo 60, DE 60, BR 61), dessen Auftreten teils auf Zwischenkernbildung, teils auf Austauscheffekte zurückgeführt wird. Im allgemeinen ist der Vergleich zwischen Theorie und Experiment für jede Gamma-Korrelationskurve bei festem Teilchenstreuwinkel einzeln durchgeführt worden, nicht aber der Vergleich der Gesamtheit der Messpunkte mit der ganzen berechneten Fläche $W(\theta_{n'}, \theta_\gamma)$. Dadurch wird die Beurteilung der Zuverlässigkeit der verschiedenen Reaktionsmodelle sehr erschwert. Immerhin spricht die Tatsache, dass die gemessenen Symmetriewinkel θ_0 nur wenig vom klassischen Rückstosswinkel abweichen, sehr für den Direktprozess. Messungen von guter Präzision und über einen weiten Bereich von $\theta_{n'}$, θ_γ und φ werden nötig sein, um diesen Punkt einwandfrei zu klären.

2.4. Wahl der Reaktion

Die im folgenden dargestellten Experimente beziehen sich auf die Reaktion $^{24}\text{Mg}(n, n' \gamma)$ unter Anregung des 2^+ -Niveaus bei 1,37 MeV. Der Grundzustand hat die Zuordnung 0^+ , der zweite angeregte Zustand bei 4,12 MeV dagegen 4^+ . Letzterer wurde bei unsern Experimenten nicht erreicht, weil die Neutronenenergie 3,6 MeV nie überstieg. Dies erleichtert eine theoretische Deutung der Messungen, weil nun das 2^+ -Niveau nicht von höheren Zuständen gespeist werden kann.

Die Wahl fiel aus verschiedenen Gründen auf das Isotop ^{24}Mg . Vom Experimentellen her gesehen ist es dadurch ausgezeichnet, dass es im natürlichen Isotopengemisch mit 78,8% dominiert. Die beiden andern Isotope ^{25}Mg (10,1%) und ^{26}Mg (11,1%) weisen in der Nähe von 1,37 MeV keine Niveaux und (abgesehen von einer vernachlässigbaren Ausnahme) keine Gammalinien auf (EN 57). Die Lebensdauer des ersten angeregten Zustandes wird mit rund $1,5 \cdot 10^{-12}$ s angegeben, (AN 60, DE 58, OF 59), ist also so kurz, dass die Beeinflussung der Korrelationsmessung durch extranukleare Felder vernachlässigbar ist.

Auch vom theoretischen Standpunkt aus erscheint ^{24}Mg interessant. Das erste angeregte Niveau wird im Kollektivmodell als Rotationsniveau gedeutet (RA 57). Dies dürfte Direktanregung mit Oberflächenwechselwirkung begünstigen. Hingegen scheint es nicht ohne weiteres erlaubt zu sein, das statistische Modell anzuwenden. Extrapoliert man nämlich die Niveaudichtekurve von MACDONALD *et al.* (MA 61), so findet man im Zwischenkern ^{25}Mg für unsere Neutronenergien einen mittleren Niveau-Abstand von 20 bis 25 keV. Das ist zu vergleichen mit der experimentellen Energieunschärfe von 100 keV beim Korrelationsexperiment. Von einer Mittelung über viele Resonanzen, wie sie im statischen Modell gefordert wird, kann daher nicht die Rede sein. Das Beste, was sich erreichen lässt, ist, dass nicht eine einzelne Resonanz oder Resonanzgruppe dominiert. Aus diesem Grunde wurde die Korrelationsfunktion in einem Minimum der Anregungsfunktion gemessen.

3. Messung der Anregungsfunktion

3.1. Experimentelle Anordnung

Zur Festlegung der Neutronenenergie für das Korrelationsexperiment wurde die Ausbeute an 1,37 MeV-Gammaquanten unter $\theta_\gamma = 90^\circ$ im Bereich 2,9 bis 3,6 MeV bestimmt.

Der Aufbau des Experiments ist aus Figur 1 ersichtlich. Als Neutronenquelle diente die D - D -Reaktion. Ein $15 \mu\text{A}$ -Strahl von magnetisch analysierten Deuteronen traf ein Target aus schwerem Eis von ca. 25 keV Dicke. Die Hochspannung des Beschleunigers war zuvor geeicht worden

mit Hilfe der $^{19}\text{F}(p, \alpha \gamma)$ -Reaktion. Die Dicke des D_2O -Targets war so gewählt, dass die theoretische maximale Energieunschärfe der Neutronen im Experiment 50 keV nicht überstieg. Frühere Messungen von totalen Wirkungsquerschnitten haben gezeigt, dass die tatsächliche Unschärfe nahezu gleich gross ist wie die berechnete (Ri 51). Als Targetträger diente ein mit flüssiger Luft gekühltes Kupferrohr. Durch den Deuteronenbeschuss baute sich darin eine sekundäre Neutronenquelle mit breitem Energiespektrum auf. Der Targetträger wurde so häufig ausgeheizt, dass die Intensität der Sekundärquelle im Mittel höchstens 10% der Gesamtintensität erreichte.

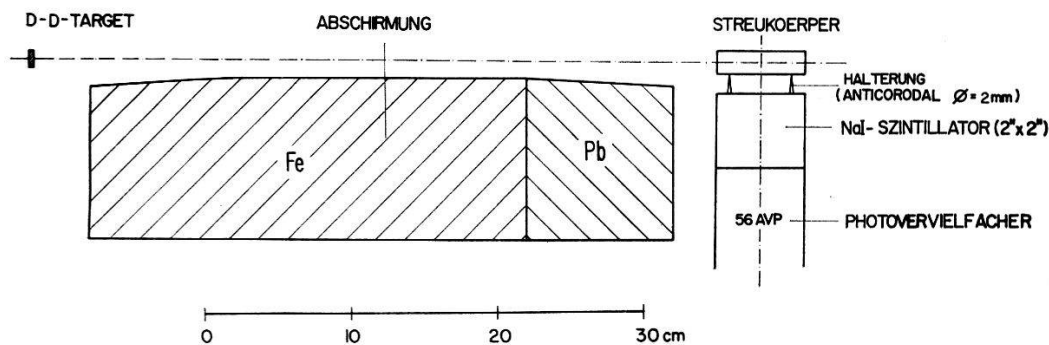


Fig. 1

Anordnung zur Messung der Gamma-Anregungsfunktion der Reaktion
 $^{24}\text{Mg}(n, n' \gamma)_{1,37 \text{ MeV}}$.

Die unter 0° zur Deuteronenrichtung austretenden Neutronen wurden an einer Magnesiumplatte gestreut und die Gammaquanten unter 90° in einem $2'' \times 2''$ -NaI(Tl)-Kristall in festem Abstand zum Streukörper registriert. Die Platte hatte die Dimension $6,0 \times 10,0 \times 1,6 \text{ cm}^3$ und bestand aus Magnesium von mehr als 99,8% chemischer Reinheit mit normaler Isotopenhäufigkeit. Das Auflösungsvermögen des Szintillationszählers betrug 9,8% für die 662 keV-Photolinie von ^{137}Cs . Die Detektorpulse wurden einem nicht überlastbaren Linearverstärker zugeführt und im 200-Kanal-Pulsspektrographen analysiert. Die integrale Linearität der Gesamtapparatur, gemessen mit radioaktiven Quellen, war besser als 0,3%.

Als Neutronenmonitor diente ein Zinksulfid-Plastic-Szintillationszähler nach Hornyak, der unter 90° zum einfallenden Deuteronenstrahl in ca. 1 m Entfernung von der Neutronenquelle aufgestellt war.

Die Bestimmung der Gamma-Ausbeute erfolgte als Differenzmessung. Bei fester Neutronenenergie wurden unmittelbar nacheinander die Gamaspektren mit Magnesium-Streukörper und ohne Streukörper für gleiche Monitorstosszahl ermittelt und automatisch subtrahiert. Gelegentliche Messungen mit einer gleich grossen Kohlenplatte klärten den Einfluss

der Streuneutronen im NaI-Kristall. Eine Einzelmessung dauerte stets weniger als 3 min. Die relative Stosszahl am Ort der 1,37 MeV-Photospitze betrug in einem typischen Fall: mit Magnesium 1,0, mit Kohle 0,7 und ohne Streukörper 0,6. Mit den Messungen wurde erst begonnen, wenn die 25 min-Aktivität, hervorgerufen durch den $^{127}\text{I}(n, \gamma)$ -Prozess im NaI, den stationären Wert von ca. 15% der totalen Stosszahl erreicht hatte. Der Bereich zwischen 2,9 und 3,6 MeV Neutronenenergie wurde im ganzen viermal überstrichen und dabei eine gute Übereinstimmung der Ergebnisse festgestellt. Figur 2 zeigt ein Gammaskpektrum, wie es bei diesen Messungen gefunden wurde.

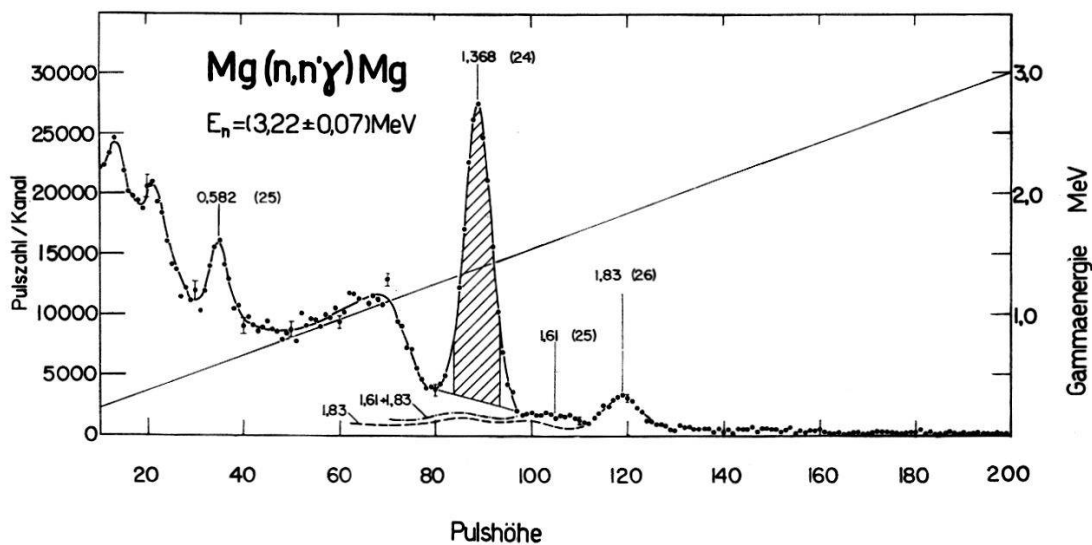


Fig. 2

Gammaskpektrum bei unelastischer Streuung von 3,22 MeV-Neutronen an natürlichem Magnesium. Das Pulsspektrum der Messung ohne Streukörper und auch der Einfluss der in den NaI-Kristall fallenden Neutronen (mit einem Kohlenstreukörper ermittelt) ist eliminiert. Die Zahlen über den Photospitzen bedeuten die Gamma-Energien in MeV und (in Klammern) das Isotop, dem die Linie zugeordnet ist. Die schräg verlaufende Gerade ist die Energie-Eichlinie (Skala rechts). Die schraffierte Fläche stellt jenen Teil der 1,37 MeV-Photospitze dar, der bei der Auswertung berücksichtigt wurde. Die gestrichelte und die strichpunktierte Linie zeigen den Beitrag der höhern Gammalinien in der Umgebung des ausgewerteten Bandes.

3.2 Auswertung und Fehlerabschätzung

Zur Bestimmung der Anregungsfunktion fand nur die Stosszahl in der Photospitze Berücksichtigung. Dies geschah nach der im folgenden beschriebenen Tangentenmethode. Das durch den Analysator gegebene Pulshöhenspektrum wird durch eine glatte Kurve ersetzt. Hierauf legt man, wie in Figur 2 angedeutet, die Tangente an obere und untere Flanke der 1,37 MeV-Linie. Für die Bestimmung der Gammaausbeute der Anregungsfunktion wird nur das in der Figur schraffierte Band verwendet, das

nach unten begrenzt ist durch diese Abschneidetangente und seitlich durch zwei Geraden im Abstand $\pm 0,06 H_\gamma$ vom Photospitzenmaximum mit der Pulshöhe H_γ . Bezeichnet P die Pulszahl in diesem Band und M die dazugehörige Monitorstosszahl, so ergibt sich der relative Wirkungsquerschnitt für Gamma-Emission zu

$$\sigma_\gamma(E_n) = \frac{P - U}{M} \frac{\sigma_{DD}(90^\circ)}{\sigma_{DD}(0^\circ)}, \quad (4)$$

wobei σ_{DD} den differentiellen Wirkungsquerschnitt für Neutronenproduktion der D - D -Reaktion und U eine Korrektur für Neutronen aus dem Targetträger bedeuten.

Im folgenden seien die Fehler der Anregungsfunktionsmessungen besprochen.

1. Untersuchungen haben gezeigt, dass *Verstärkungsschwankungen* und *Untergrund* bei Anwendung der Tangentenmethode weniger als 3% systematische Fehler einführen.

2. Der Anteil der *1,61- und der 1,83 MeV-Linie* von ^{25}Mg bzw. ^{26}Mg ist kleiner als 2%.

3. Besonders wichtig ist die Frage, ob nicht andere neutroneninduzierte Reaktionen in Magnesium von *Gammaquanten mit etwa 1,37 MeV Energie* begleitet sind. Auf Grund der Niveauschemata könnte eine solche Linie im Prozess $^{25}\text{Mg}(n, n' \gamma)$ beim Übergang (4) \rightarrow (1) mit $E_\gamma = 1,38$ MeV oder (8) \rightarrow (4) mit $E_\gamma = 1,45$ MeV auftreten. Der erstere ist von GOVE *et al.* (GO 56) bei der Reaktion $^{25}\text{Mg}(p, p' \gamma)$ gefunden worden. Auf Grund ihrer Intensitätsangaben und der eigenen Beobachtungen schätzen wir ab, dass die ^{25}Mg -Linie mindestens 50mal schwächer sein muss als die ^{24}Mg -Linie. Für den Übergang (8) \rightarrow (4) wurde weder in unsern Pulsspektren noch in der Literatur ein Hinweis gefunden. – Ausser bei unelastischer Streuung kann ein 1,37 MeV-Gammaquant aus energetischen Gründen nur noch in einem (n, γ) -Prozess erzeugt werden, was aber bisher nicht beobachtet wurde (TR 60). Zudem dürfte der (n, γ) -Wirkungsquerschnitt rund 1000 mal kleiner sein als derjenige für $(n, n' \gamma)$ (GI 61).

4. Der *statistische Fehler* einer typischen Einzelmessung betrug 3%; weitere 7% Fehler sind auf die Unsicherheit in der Lage der Abschneidetangente zurückzuführen.

5. *Elektronische Schwankungen* spielen hauptsächlich beim Neutronenmonitor eine Rolle. Wir schätzen die dabei eingeführte Ungenauigkeit zu 2%.

6. Die Korrektur U für *Neutronenproduktion im Targetträger* in Gl. (4) ist mit einem Fehler von rund 5% behaftet.

7. Die Messungen wurden bezüglich *Mehrfachstreuung* nicht korrigiert. Wegen der Form des Streukörpers und wegen der fast isotropen Winkel-

verteilung bei unelastischer Streuung ist anzunehmen, dass der Einfluss der Mehrfachstreuung unbedeutend ist.

8. Die *Abschwächung des Neutronenstroms* im Streukörper fand keine Berücksichtigung, weil der totale Wirkungsquerschnitt in unserm Energiebereich nur für ein sehr breites Neutronenspektrum bekannt ist, das über alle Schwankungen ausmittelt (HU 58). Eine grobe Abschätzung zeigt, dass 10% Differenz zwischen wahren und gemessenem Wert für einzelne Punkte eventuell noch möglich wären.

9. Die Grösse $\sigma_{DD}(90^\circ)/\sigma_{DD}(0^\circ)$ in Gl. (4) wurde durch Interpolation aus den Daten bei BROLLEY *et al.* (BR 60a) ermittelt und dürfte einen Fehler $< 7\%$ aufweisen.

3.3. Resultate und Diskussion

Figur 3 zeigt das Ergebnis der Anregungsfunktionsmessungen. Wie aus dem in Abschnitt 2.4 Gesagten hervorgeht, ist nicht anzunehmen, dass die aufgezeigten Maxima einzelne Resonanzen darstellen. Sie sind eher zurückzuführen auf Schwankungen der Niveaudichte oder der Resonanzparameter. Die Fehlerschranken berücksichtigen die unter 1 bis 6 im Abschnitt 3.2 angegebenen Fehlerquellen und betragen meist etwa 8% von σ_γ . Weitere Messungen der Anregungsfunktion liegen unseres

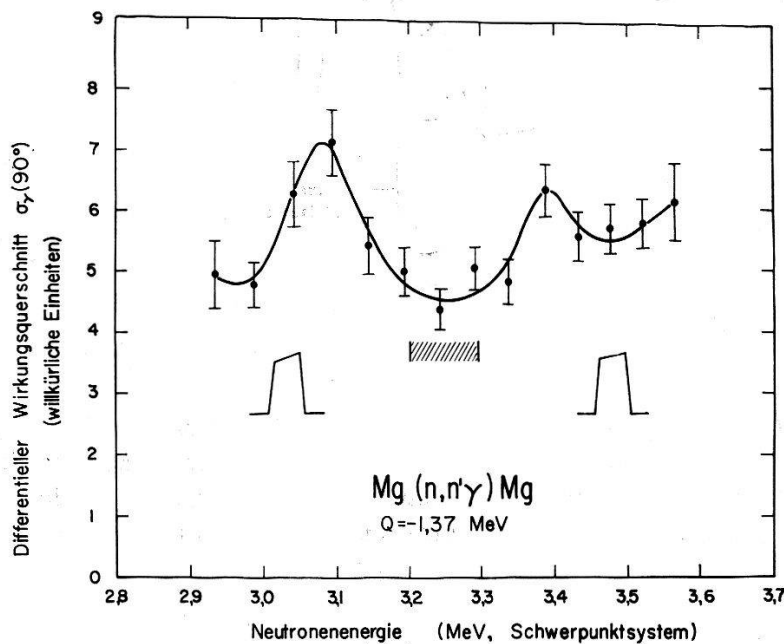


Fig. 3

Gamma-Anregungsfunktion für unelastische Streuung von Neutronen an ^{24}Mg unter einem mittleren Winkel von 90° zur Neutroneneinflussrichtung. Die Vierecke stellen das Energiespektrum der einfallenden Teilchen dar. Die Fehlerschranken umfassen die zufälligen wie die systematischen Fehler gemäss Text. Schraffierte Fläche: Energieintervall, in welchem die Neutron-Gamma-Korrelation gemessen wurde.

Wissens nicht vor. THOMSON *et al.* (Th 58) bestimmten den totalen Wirkungsquerschnitt für die Reaktion $^{24}\text{Mg}(n, n'\gamma)_{1,37\text{ MeV}}$ für vier Neutronenenergien zwischen 1,84 und 4,60 MeV. Die Übereinstimmung mit unsern Resultaten ist im vergleichbaren Energiebereich gut.

4. Messung der Neutron-Gamma-Richtungskorrelation

4.1. Aufbau des Experimentes

4.1.1. *Wahl der Methode.* Die Korrelationsfunktion $W(\theta_n, \theta_\gamma)$ wurde ermittelt durch Messung der Koinzidenzen zwischen den Signalen von Neutron- und Gammadetektor. Aus Intensitätsgründen ist man gezwungen, Ringgeometrie zu verwenden. Die Variation von θ_n und θ_γ erfolgte durch Verschieben der Detektoren längs der Ringachse, wie in Figur 4 angedeutet. Die koinzidenten Gammapulse wurden im Pulsspektrographen analysiert, damit Konkurrenzprozesse zur unelastischen Streuung an ^{24}Mg eliminiert werden konnten.

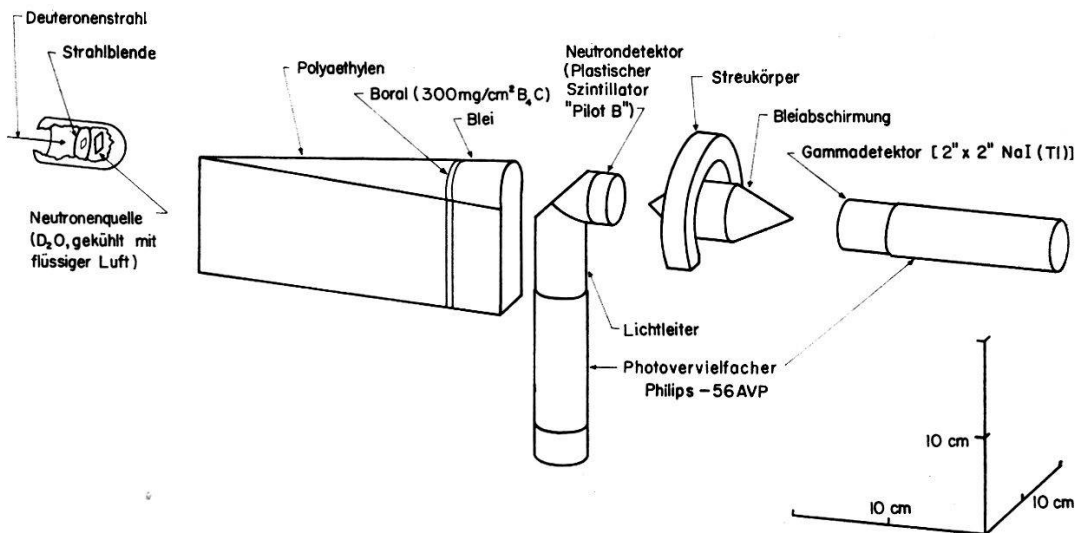


Fig. 4

Experimentelle Anordnung zur Messung der Neutron-Gamma-Korrelationsfunktion in Ringgeometrie. Die Längen in der Richtung der drei Hauptachsen sind massstäblich eingetragen gemäss dem Koordinatenkreuz rechts unten. Die Halterung für Abschirmung, Streukörper und Detektoren und die Vorverstärker sind nicht eingezeichnet.

In Vorversuchen war die Anordnung derart, dass Neutronenquelle und Detektoren von einer dicken Abschirmung umgeben waren. Sie bewährte sich nicht, weil ein ungünstiges Verhältnis von Effekt/Untergrund resultierte. Der Untergrund konnte um rund eine Grössenordnung verringert werden durch Entfernen jeglicher Abschirmung aus der Umgebung der Neutronenquelle mit Ausnahme der direkten Abschirmung der Detek-

toren und durch Einsetzen von kegelförmigen Absorbern zwischen die beiden Detektoren. Figur 4 zeigt diese Anordnung, mit der in der Folge immer gearbeitet wurde, und Figur 8 ein damit gewonnenes Gammaskpektrum für ein Winkelpaar $(\theta_{n'}, \theta_{\gamma})$ mit ungünstigem Effekt/Untergrund-Verhältnis.

4.1.2. Experimentelle Anordnung. Die Verhältnisse sind aus Figur 4 ersichtlich. Die Neutronenquelle war dieselbe wie bei den Anregungsfunktionsmessungen. Die Neutronen, die den Ringstreukörper erreichten, bildeten eine Kegelfläche mit $5,7^\circ$ halbem Öffnungswinkel, wobei die Kegellachse mit der Deuteronenrichtung zusammenfiel. Die Neutronenenergie betrug 3,25 MeV, die volle Breite des Spektrums ± 50 keV. Der Magnesiumring hatte 62,5 cm Abstand von der Neutronenquelle; sein mittlerer Radius betrug 6,25 cm und sein Querschnitt $2,5 \times 2,5$ cm². Wiederum wurde Magnesium von natürlicher Isotopenzusammensetzung und einer chemischen Reinheit besser als 99,8% verwendet. Alle beweglichen Teile waren untereinander mit einer Toleranz von $\pm 0,5$ mm und gegenüber der Neutronenquelle mit ± 1 mm justiert. Für jedes Winkelpaar $(\theta_{n'}, \theta_{\gamma})$ wurde die geeignete Bleiabschirmung zwischen den Detektoren gewählt.

4.1.3. Elektronik. Wie das Blockschema Figur 5 zeigt, handelt es sich um eine übliche Schnell-Langsam-Koinzidenzapparatur. Der Puls für die schnelle Koinzidenz wird an der Anode des Philips-56AVP-Photovervielfachers abgenommen und im E180F-Begrenzer mit kurzgeschlossenem Kabelstück zu einem Rechteckpuls von 2 V Höhe und 6 ns Breite umgeformt. Beide schnellen Kanäle sind identisch. Die Pulse gelangen sodann auf die beiden Steuergitter der Heptode Philips E91H, wo die Koinzidenzmischung stattfindet. Eine ähnliche Schaltung ist auch von BEUSCH (BE 60) verwendet worden. Von jedem Detektor wird noch ein «langsamer» Puls an einer Dynode abgegriffen und über einen nichtüberlastbaren Linearverstärker der Tripelkoinzidenzstufe zugeführt. Der Puls des langsamen Gammakanals wird im 200-Kanal-Pulsspektrographen analysiert, sofern der Tripelkoinzidenzimpuls das Tor im Spektrographen öffnet. Es werden somit nur jene Gammasignale festgehalten, die mit einem Neutronenpuls hinreichender Pulshöhe koinzident sind. Die Koinzidenzauflösungszeit der Gesamtapparatur, gemessen mit zufälligen Koinzidenzen, beträgt $2\tau = 9$ ns, wenn die Diskriminatorschwellen der langsamen Kanäle einer Protonenenergie von ca. 0,7 MeV (im Neutronenkanal) bzw. einer Elektronenenergie von 0,45 MeV (im Gammakanal) entsprechen. Diese Diskriminatoreinstellungen wurden für alle Messungen beibehalten.

Zur Kontrolle der Elektronik wurde eine Reihe Sondermessungen vorgenommen. Figur 6 zeigt die Tripelkoinzidenzstosszahl in Abhängigkeit

von der Laufzeitdifferenz in den Kabeln der beiden «schnellen» Kanäle für die 511 keV-1274 keV- γ - γ -Koinzidenz von ^{22}Na und für die n' - γ -Koinzidenz bei der unelastischen Streuung an ^{24}Mg . Es ist wesentlich, dass die γ - γ -Koinzidenzkurve eine abgeflachte Spitze von ca. 6 ns Breite aufweist. Die endliche Grösse von Streukörper und Neutronendetektor führt nämlich dazu, dass die Neutronenflugzeit vom Moment der Streuung bis zum Moment der Registrierung im Detektor um maximal $\pm 2,3$ ns variiert. Das Plateau der Koinzidenzkurve ermöglicht nun, alle unelastischen Prozesse mit mehr als 95% Wahrscheinlichkeit festzuhalten, unabhängig vom Ort der Streuung und vom Ort der Registrierung.

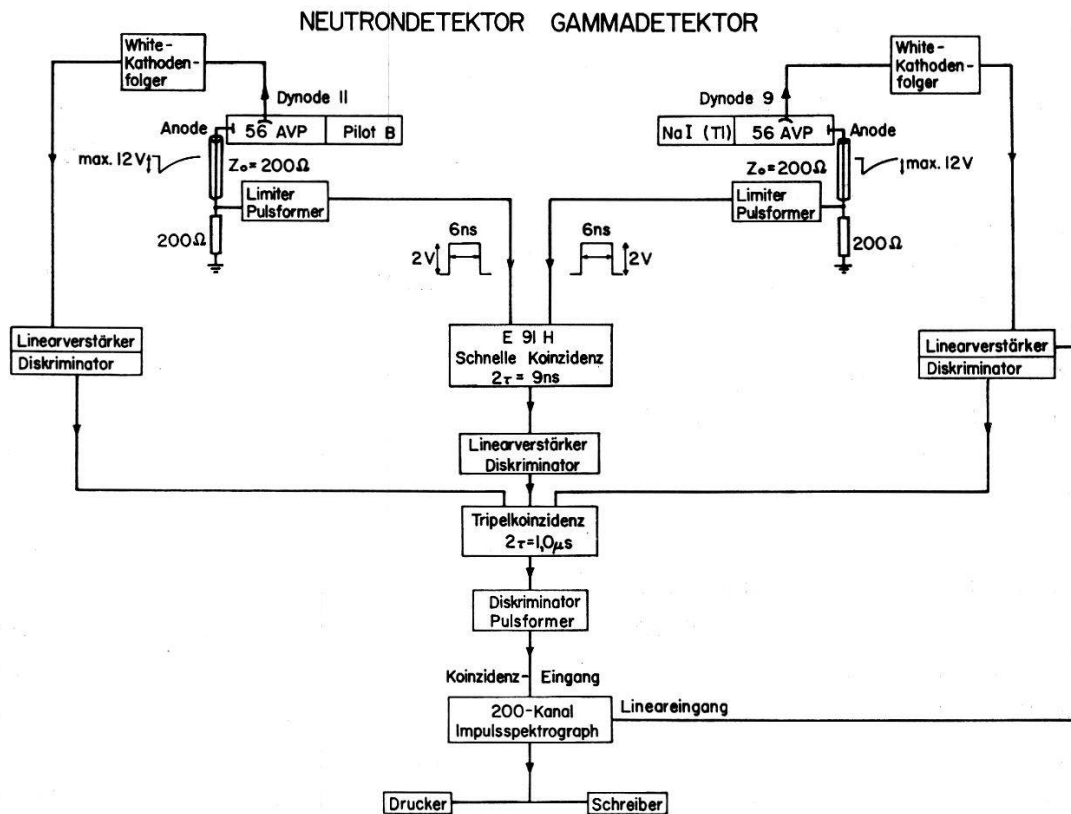


Fig. 5

Blockschema der Schnell-Langsam-Koinzidenzapparatur zur Messung der Neutron-Gamma-Korrelationsfunktion.

Die Bestimmung des Neutronenstromes erfolgte mit dem unter 3.1 erwähnten Neutronenmonitor.

Zur Kontrolle der Gesamtapparatur wurde die γ - γ -Korrelation an ^{22}Na gemessen (Figur 7). Die Detektoren und Einstellung der Elektronik waren genau wie im n' - γ -Experiment. Die ^{22}Na -Quelle wurde ringförmig ausgebildet (mittlerer Radius 6,25 cm) und an die Stelle des Magnesiumrings gesetzt. Bei der Auswertung berücksichtigte man nur jene Ereignisse, bei denen das Annihilationsquant im plastischen Szintillator und das

1,27 MeV-Quant im NaI-Kristall registriert worden war. (vgl. das Zerfallschema in Figur 7). Die Messungen wurden korrigiert auf zufällige Koinzidenzen, Totzeit, Verstärkungsschwankungen, Untergrund, Variation von Ansprechwahrscheinlichkeit und Raumwinkel gemäss den im Anhang gegebenen Formeln. Die Figur zeigt, dass die Korrelation innerhalb der Fehlerschranken von $\pm 2\%$ isotrop ist. STEVENSON *et al.* (ST 51) stellten fest, dass die β^+ - γ -Richtungskorrelation von ^{22}Na isotrop ist auf $\pm 2\%$. Dasselbe gilt umso eher auch für die Korrelation zwischen Annihilationsstrahlung und 1274 keV-Quant. Das Testexperiment zeigt somit, dass es möglich ist, ohne grossen Aufwand Richtungskorrelationsmessungen in Ringgeometrie auf $\approx 1\%$ genau auszuführen.

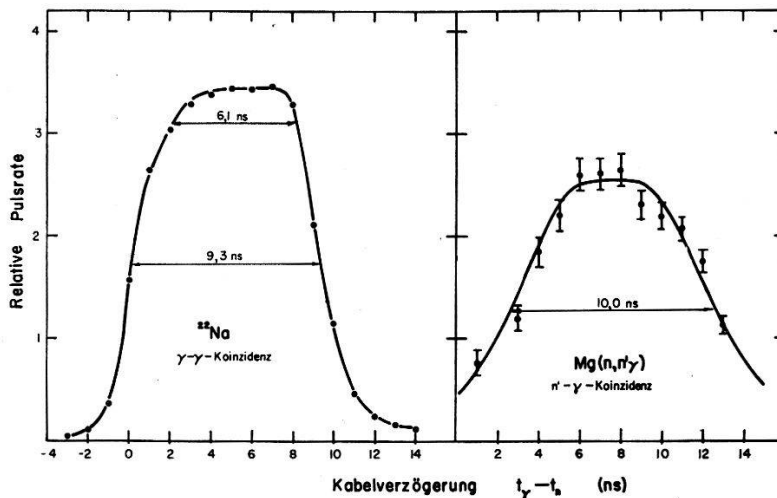


Fig. 6

Links: Tripelkoinzidenzpulse in Abhängigkeit von der Verzögerung in den schnellen Kanälen für die 511 keV-1274 keV- γ - γ -Koinzidenz von ^{22}Na . Die Breite der Kurve auf 50 % und auf 90 % Höhe ist eingetragen. Die statistischen Fehler sind etwa so gross wie der Durchmesser der Kreise.

Rechts: Tripelkoinzidenzpulse aufgetragen gegen die Verzögerung für n' - γ -Koinzidenzen bei unelastischer Streuung von 3,25 MeV-Neutronen an ^{24}Mg .

4.2. Messung und Verarbeitung der Daten

4.2.1. Messung. Das Korrelationsexperiment wurde folgendermassen durchgeführt: 1. Energieeichung im «langsamen» Gammakanal mit radioaktiven Quellen. 2. Bestimmung der Tripelkoinzidenzstossrate mit ^{22}Na bei fester Geometrie (als Testmessung). 3. Messung der Neutron-Gamma-Korrelation für eine vorgegebene Monitorstosszahl. 4. Gamma-Energieeichung. 5. Fortsetzung der Neutron-Gamma-Korrelationsmessung usw., bis sich in der 1,37 MeV-Photospitze rund 1000 Pulse angesammelt hatten. Dann Einstellung des nächsten Winkelpaares (θ_n, θ_γ) usw. Die Messung aller Winkelpaare dauerte ca. 150 Stunden und wurde wiederholt,

wobei sich innerhalb der Fehlerschranken hinreichende Übereinstimmung ergab. Die Stossrate in der Photospitze betrug maximal 15, minimal 1 Puls/min. Bei einzelnen Winkeln wurden Messungen mit einem Graphitring von gleicher Grösse wie der Magnesiumring vorgenommen, sowie auch Messungen ohne Streuring oder mit einem Verzögerungskabel von 42 ns im schnellen Gammakanal. Figur 8 zeigt ein typisches koinzidentes Gammaspektrum für Magnesium, Kohlenstoff und die Leermessung (Messung ohne Streukörper) für das Winkelpaar ($\theta_n = 118^\circ$; $\theta_\gamma = 45^\circ$). Im Mittel war der Untergrund nur etwa halb so hoch.

4.2.2. *Auswertung.* Als Mass der Korrelationsfunktion $W(\theta_n, \theta_\gamma)$ diente die Pulszahl in der 1,37 MeV-Photospitze. Wiederum fand, wie in Figur 8 angedeutet, die Tangentenmethode Anwendung. Die Daten wurden korrigiert auf die im nächsten Abschnitt genannten Fehler und dann nach der Methode der kleinsten Quadrate angepasst an die theoretische Korrelationsfunktion (Pr 60) nach dem statistischen Modell. Alle 12 Messungen wurden mit demselben Faktor normiert.

4.2.3. *Korrekturen und Fehler*

1. Die *zufälligen Koinzidenzen*, berechnet nach Gl. (A. 1), betragen im Mittel 3% des Effektes. Ihr Pulshöhenspektrum verlief in der Nähe der Photospitze hinreichend linear, so dass sie bei Anwendung der Tangentenmethode automatisch eliminiert wurden.

2. Der Einfluss der *Totzeit* der Schnell-Langsam-Apparatur, ermittelt nach Gl. (A. 5) im Anhang, betrug meist ca. 2%, was bei der Auswertung berücksichtigt wurde.

3. *Verstärkungsschwankungen* im langsamen Gammakanal beeinflussten die Breite der Photospitze und damit die Stosszahl über der Abschneidetangente. Die Korrektur von maximal 3% wurde angebracht. Die Variation der Ansprechwahrscheinlichkeit im langsamen Neutronenkanal und in den schnellen Kanälen wurde täglich kontrolliert und führte zu Unsicherheiten der Tripelkoinzidenz-Stossrate von im Mittel 3%. Eine entscheidende Rolle dürften dabei Temperatureffekte und Ermüdungserscheinungen in den letzten Dynoden der Photovervielfacher gespielt haben.

4. *Untergrund und fremde Gammalinien* wurden nach der Tangentenmethode abgezogen. Es konnte darauf verzichtet werden, den Untergrund in einer speziellen Messung ohne Streukörper zu bestimmen, da er im Mittel nur ca. 25% der Höhe der 1,37 MeV-Photospitze erreichte. Dies bedeutete eine Verkürzung der Messzeit um einen Faktor 2. Der gekrümmte Verlauf des Untergrundes in der Nähe der Photospitze machte eine zusätzliche Korrektur von maximal 3,5% notwendig. Die verbleibende Unsicherheit beträgt ca. 2%.

5. *Mehrfachstreuung*. Bei 3,25 MeV Neutronenenergie spielt neben der unelastischen Streuung nur noch die elastische eine wesentliche Rolle, so dass die Verhältnisse relativ leicht zu überblicken sind. Die Elektronik war bei den Messungen so eingestellt, dass mehr als einmal unelastisch gestreute Neutronen nicht mehr registriert wurden. Im folgenden seien daher nur jene Ereignisse betrachtet, bei denen das Neutron eine unelastische und eine oder mehrere elastische Streuungen erleidet. D. H. DAVIS (DA 61) untersuchte für die vorliegende Geometrie die räumliche Verteilung, die Energie- und die Winkelverteilung dieser Mehrfachstreuungen mit der Monte-Carlo-Methode an 100000 «Neutronen» auf einer IBM 709. Danach ist (bei genau einem unelastischen Stoss und 0, 1 bzw. 2 elastischen Stößen vor- oder nachher) das Verhältnis von Einfachstreuung : Doppelstreuung : Dreifachstreuung = 79,6 : 17,5 : 2,9. Der Anteil der Mehrfachstreuung ist also relativ gross, wenn man bedenkt, dass der Streukörper für die einfallenden Neutronen nur etwa $1/5$ freie Weglängen dick ist.

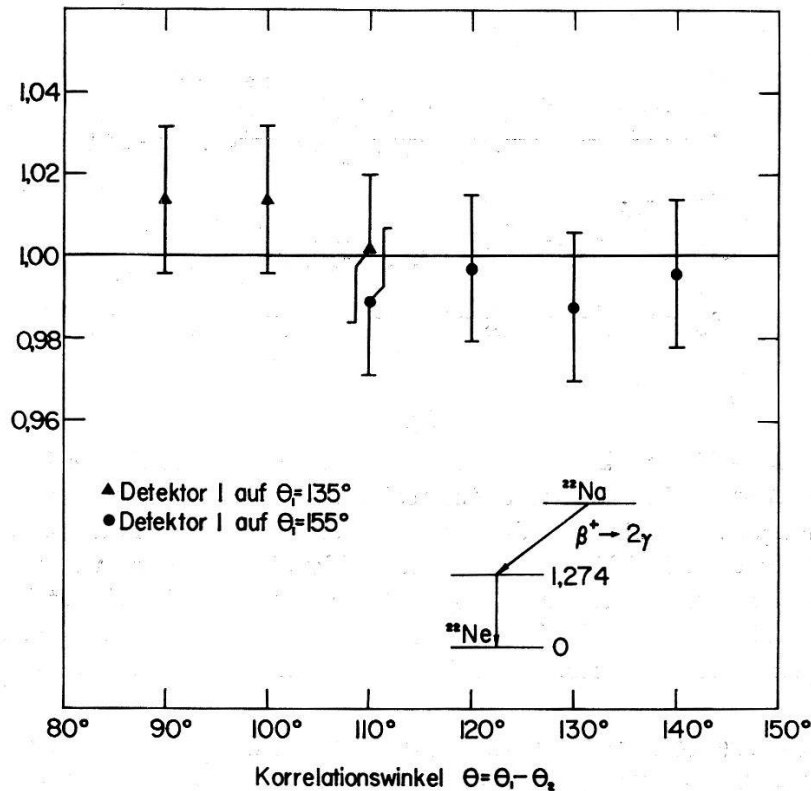


Fig. 7

Messung der 511 keV-1274 keV- γ - γ -Korrelation von ^{22}Na in derselben Anordnung wie die n' - γ -Korrelation (Ringgeometrie). Die Fehlerschranken umfassen statistische wie systematische Fehler.

Es wurde ferner die Winkelverteilung unmittelbar vor dem ersten unelastischen Stoss für jene Neutronen bestimmt, die vorher wenigstens

einmal elastisch gestreut worden sind. In diesen Fällen ist die Vorwärtsrichtung deutlich bevorzugt: Nur 28% dieser Neutronen setzen mit einem Winkel $> 90^\circ$ gegenüber ihrer ursprünglichen Richtung zum ersten unelastischen Stoss an. Der resultierenden Winkelverschmierung wurde angenähert Rechnung getragen unter der Annahme, dass die theoretisch bestimmte Korrelationsfunktion des statistischen Modells die wahre Verteilung gut wiedergebe. Die Korrektur betrug maximal 4%; die verbleibende Unsicherheit dürfte 2% nicht übersteigen.

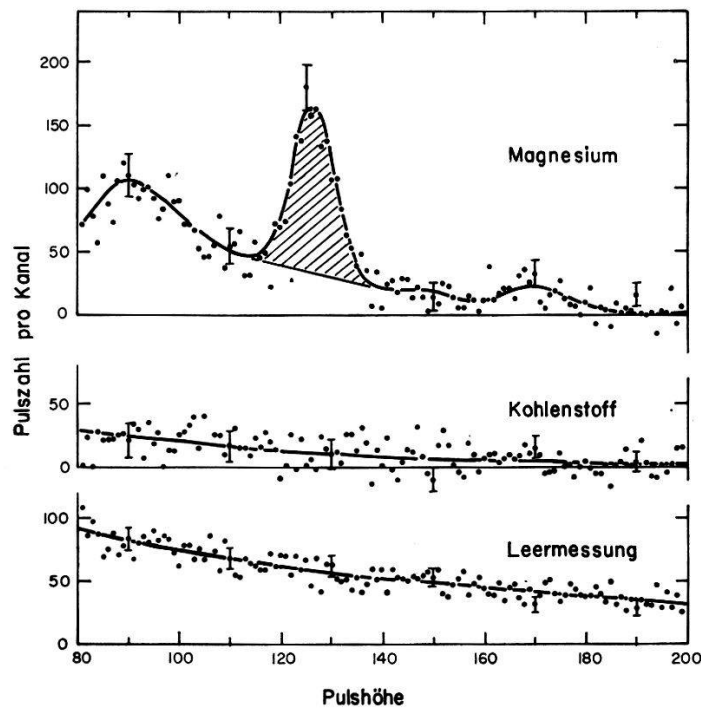


Fig. 8

Typische Gamma-Pulsspektren der n' - γ -Korrelation für unelastische Neutronenstreuung an ^{24}Mg bei Messung mit Magnesiumstreakörper, Kohlenstreakörper und ohne Streakörper. Die Energie der einfallenden Neutronen beträgt 3,25 MeV im Schwerpunktsystem. Bei Magnesium und Kohlenstoff ist der in der Leermessung ermittelte Untergrund bereits abgezogen. Die schraffierte Fläche stellt jenen Teil der 1,37 MeV-Photospitze von ^{24}Mg dar, der für die Auswertung benützt wurde.

Es sind die statistischen Fehler für einzelne Punkte eingetragen.

Die Energieverteilung der Neutronen mit elastischer Streuung vor dem ersten unelastischen Stoss ist relativ schmal. Ihr Anteil an den Neutronen mit genau einer unelastischen Streuung beträgt 8%. Davon verlieren 2/3 vor dem unelastischen Prozess weniger als 250 keV und nur 1/220 liegen ausserhalb eines Intervalls von 750 keV. Theoretische Betrachtungen zeigen, dass die Korrelationsfunktion für Direktanregung (BA 57) wie für das statistische Modell (PR 60) nur wenig von der Einfallenergie abhängt, weshalb die Energieverschmierung durch Mehrfachstreuung bei den Korrekturen keine Berücksichtigung fand.

6. *Endliche Geometrie und Absorption im Streukörper.* Im Anhang ist das Ausbeuteintegral Gl. (A.8) und (A.9) angegeben, das den Einfluss der endlichen Raumwinkel analytisch darstellt. Die Korrelationsfunktion wurde aus den Koinzidenzstosszahlen nach der dort behandelten Methode ermittelt, welche nicht nur den variablen Abstand Streukörper-Detektor, sondern auch die endliche Ausdehnung der Messanordnung und die Absorption der Strahlung in Streukörper und Detektoren berücksichtigt.

Da die numerische Berechnung der in Gl. (A.9) vorkommenden achtfachen Integrale auch für elektronische Rechenmaschinen einen relativ grossen Aufwand bedeutet, wurde unabhängig davon versucht, die Messdaten nach einer einfachen experimentellen Näherungsmethode zu verarbeiten, welche aber im wesentlichen nur die Intensitätsabnahme mit zunehmender Distanz Streukörper-Detektor berücksichtigt. Die Änderung der Intensität mit der Detektorposition wurde mit verschiedenen radioaktiven Ringquellen ermittelt, die am Ort des Streukörpers standen und denselben mittleren Durchmesser wie dieser hatten. Die auf diese Weise gefundenen Einzelstossraten von Neutronen- und Gammadetektor sind $n(\theta_{n'})$ bzw. $g(\theta_{\gamma})$. Damit ergibt sich die unnormierte Korrelationsfunktion W aus der Tripelkoinzidenzstossrate $t(\theta_{n'}, \theta_{\gamma})$ in der Photospitze zu

$$W(\theta_{n'}, \theta_{\gamma}) = \frac{t(\theta_{n'}, \theta_{\gamma})}{n(\theta_{n'}) g(\theta_{\gamma})} . \quad (5)$$

Diese Beziehung ist nach Gl. (A.9) nur dann streng richtig, wenn der Ringquerschnitt vernachlässigbar klein ist, wenn die Winkelabhängigkeit der Korrelationsfunktion über die Detektoren keine Rolle spielt, und wenn die freie Weglänge in den Detektoren beim Korrelationsexperiment gleich gross ist wie bei der Bestimmung von $n(\theta_{n'})$ und $g(\theta_{\gamma})$ mit radioaktiven Quellen. Obwohl diese Forderungen nur ungenau erfüllt sind, ist die Übereinstimmung mit den nach Gl. (A.9a) ausgewerteten Daten recht gut. Die Abweichung liegt innerhalb der experimentellen Fehlerschranken der Korrelationsfunktion und beträgt im Mittel 1,5%, wobei noch zu berücksichtigen ist, dass $n(\theta_{n'})$, $g(\theta_{\gamma})$ und die Integrale I in Gl. (A.9a) selbst nur auf ca. 1% genau bekannt sind. Dies zeigt, dass der Einfluss der endlichen Geometrie gering ist.

7. Der *statistische Fehler* ist im allgemeinen etwas grösser als die Unsicherheit in der Lage der Abschneidetangente. Beide zusammen machen für den Mittelwert von W bei einem typischen Winkelpaar 5,5% aus.

8. *Geometrische Fehler*, eingeführt durch die Unsicherheit in der Lage von Streukörper und Detektoren, betragen je nach Winkelpaar zwischen 1 und 2,5%.

4.3. Resultate und Diskussion

Die gemäss dem vorangehenden Abschnitt korrigierten Ergebnisse sind in den Figuren 9 bis 11 dargestellt. Die Fehlerschranken umfassen sowohl die zufälligen wie die systematischen Abweichungen. Den ausgezogenen Kurven liegt das statistische Modell nach den Rechnungen von PRÊTRE *et al.* (PR 60) zugrunde, welche Transmissionskoeffizienten des optischen Potentials von BEYSTER *et al.* (BE 57) verwenden. Die Messpunkte wurden auf diese Kurven normiert. Die strichpunktierte Kurve gibt die Direktanregungsfunktion $\sin^2 2(\theta_\gamma - \theta_R)$ von SATCHLER (SA 55) wieder. Weitere Korrelationsrechnungen für den betrachteten Prozess sind uns nicht bekannt.

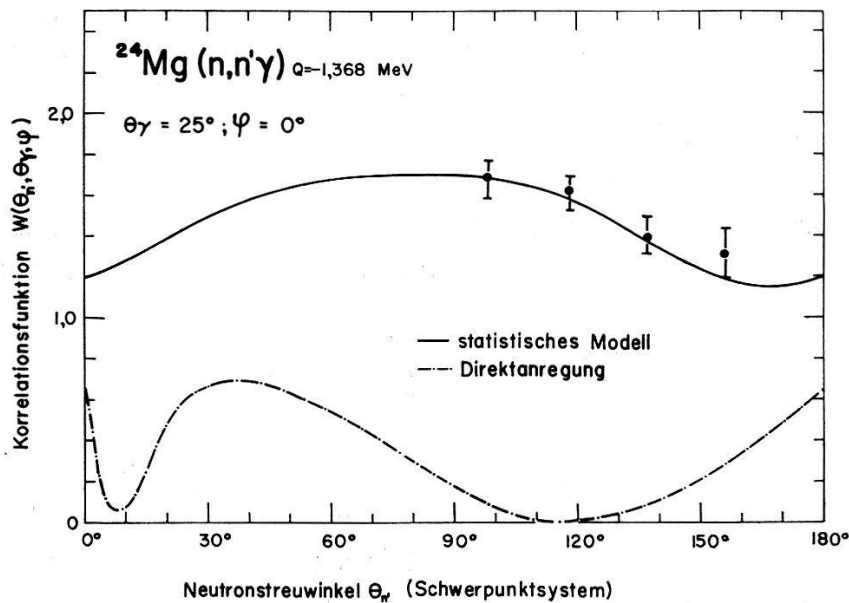


Fig. 9

Neutron-Gamma-Richtungskorrelation für $^{24}\text{Mg}(n, n'\gamma)$ bei einer Neutronenenergie von $(3.25 \pm 0.05) \text{ MeV}$ im Schwerpunktsystem. Der Gamma-Emissionswinkel ist festgehalten: $\theta_\gamma = 25^\circ$. Die Fehlerschranken umfassen sowohl statistische wie systematische Fehler gemäss Text. Die ausgezogene Kurve wurde von PRÊTRE *et al.* (PR 60) für das statistische Modell berechnet bei Verwendung der Transmissionskoeffizienten des optischen Modells von BEYSTER *et al.* (Be 57). Die strichpunktierte Kurve stellt die Direktanregungsbeziehung $\sin^2 2(\theta_\gamma - \theta_R)$ von SATCHLER (SA 55) dar. Beide Kurven sind so normiert, dass $W(\theta_n = 90^\circ; \theta_\gamma = 90^\circ; \varphi = 0) = 1$ wird.

Die experimentellen Ergebnisse stimmen innerhalb der Fehlerschranken sehr gut mit dem statistischen Modell überein. Dies ist nicht ohne weiteres zu erwarten, da die Unschärfe der Neutronenenergie mit 100 keV nicht wesentlich grösser ist als der mittlere Niveauabstand im Zwischenkern mit etwa 25 keV (MA 61). Die Übereinstimmung scheint aber nicht zufällig zu sein, da die früheren Messungen (BR 60) bei einer um 200 keV

höheren Neutronenenergie dasselbe Resultat gezeigt haben. Hingegen ist es nicht erstaunlich, dass keine Direktanregung beobachtet worden ist, weil unsere Messungen bei grossen Neutronenstreuwinkeln gemacht wurden, bei welchen im allgemeinen der Einfluss eines Direktprozesses gering ist.

Eine ebenfalls gute Übereinstimmung mit dem statistischen Modell ist von HOSOE *et al.* (Ho 59) für die Winkelverteilung der 1,37 MeV-Gammaquanten bei $(2,72 \pm 0,10)$ MeV Neutronenenergie festgestellt worden, sofern sie Transmissionskoeffizienten eines abgerundeten optischen Potentials verwenden. THOMSON *et al.* (Th 58) dagegen stellten fest, dass der unelastische differentielle Neutronenwirkungsquerschnitt bei $(2,76 \pm 0,05)$ MeV eine deutliche Bevorzugung der Vorwärtsrichtung zeigt, während er bei $(3,68 \pm 0,04)$ MeV symmetrisch bezüglich $\theta_n = 90^\circ$, bei $(4,60 \pm 0,14)$ MeV gar isotrop ist. Wie weit die Asymmetrie bei 2,76 MeV auf Direktanregung zurückzuführen ist, lässt sich nicht ohne weiteres beurteilen. Zweifellos wären Korrelationsmessungen bei kleinen Neutronenwinkeln geeignet, hier Klarheit zu schaffen.

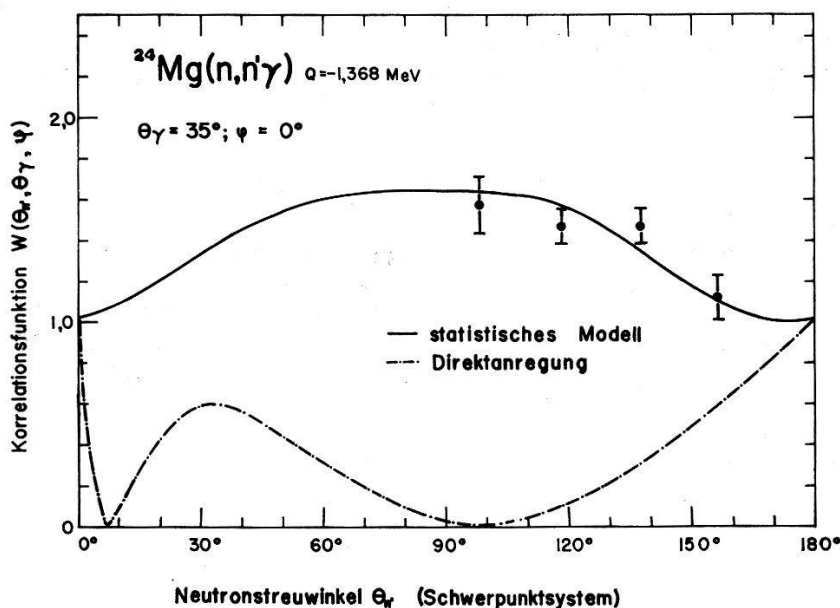


Fig. 10

Neutron-Gamma-Richtungskorrelation für $^{24}\text{Mg}(n, n' \gamma)$ bei einer Neutronenenergie von $(3,25 \pm 0,05)$ MeV im Schwerpunktsystem. $\theta_\gamma = 35^\circ$. Siehe Text zu Figur 9.

Die analoge Reaktion $^{24}\text{Mg}(p, p' \gamma)_{1,37 \text{ MeV}}$ ist von SEWARD (SE 59) und LACKNER *et al.* (LA 59) zwischen 5 und 7 MeV untersucht worden. In beiden Arbeiten wird festgestellt, dass sich die Proton-Gamma-Winkelkorrelation im wesentlichen durch die Form $A + B \sin^2 2(\theta_\gamma - \theta_0)$ darstellen lässt. Sie nehmen an, dass wenigstens teilweise Direktanregung vorliegt, weil θ_0 wenig vom Magnesium-Rückstosswinkel abweicht. Form

und Energieabhängigkeit der Proton-Winkelverteilung deuten aber darauf hin, dass auch Zwischenkernbildung wesentlich ist.

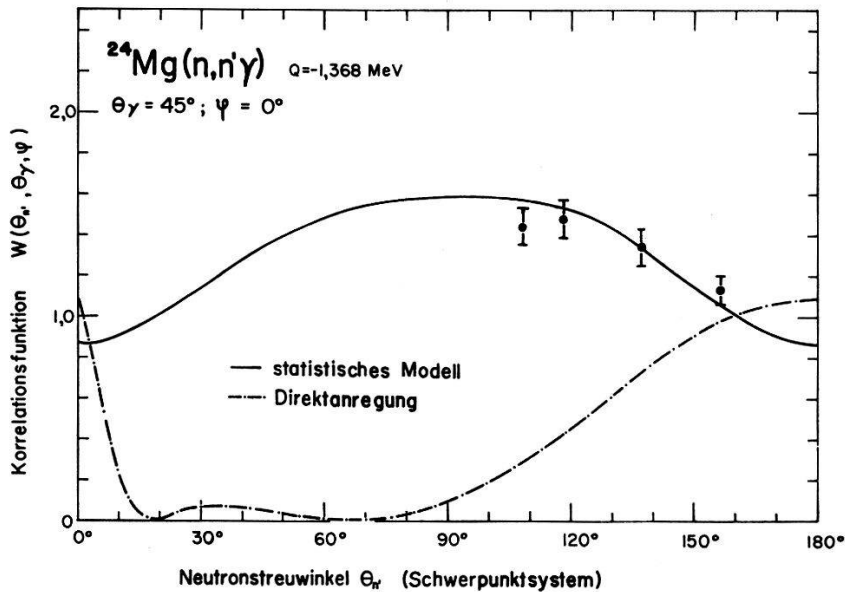


Fig. 11

Neutron-Gamma-Richtungskorrelation für $^{24}\text{Mg}(n, n'\gamma)$ bei einer Neutronenenergie von $(3,25 \pm 0,05)$ MeV im Schwerpunktsystem. $\theta_\gamma = 45^\circ$. Siehe Text zu Figur 9.

4.4. Zusammenfassung

Die Neutron-Gamma-Korrelationsmessungen zeigen erneut, dass viele Züge der unelastischen Streuung von 3 MeV-Neutronen an ^{24}Mg durch das statistische Modell gut beschrieben werden. Weitere Experimente werden nötig sein, um die Art des Reaktionsmechanismus abzuklären. Von Bedeutung wären vor allem Daten über die Korrelationsfunktion in einem grösseren Bereich von $(\theta_{n'}, \theta_\gamma, \varphi)$.

5. Schluss

Es ist uns eine angenehme Pflicht, unseren verehrten Lehrern, Prof. Dr. P. SCHERRER und Prof. Dr. P. MARMIER, für ihre Förderung und Unterstützung unseren herzlichen Dank auszusprechen. Dr. DONALD H. DAVIS vom Lawrence Radiation Laboratory in Livermore, Cal., danken wir wärmstens für die grosszügige Ausführung der Monte-Carlo-Rechnungen, ebenso Dr. P. LÄUCHLI und P. STRAUB vom Institut für Angewandte Mathematik der ETH für die umfangreiche Programmierung der Ausbeute-Integrale. Dr. ERIC SHELDON stand uns jederzeit, besonders bei theoretischen Fragen, hilfsbereit zur Seite, wofür wir ihm ganz herzlich danken. Die Unterstützung von Dr. H. J. GERBER in den früheren

Stadien des Experiments war uns in jeder Beziehung sehr wertvoll, wie auch die Hinweise von Dr. W. BEUSCH bezüglich der schnellen Elektronik. Dankbar sei auch die Hilfe und das Verständnis von M. BRÜLLMANN, D. MEIER, den übrigen Gliedern der Neutronengruppe, und von H. JUNG anerkannt.

Aufrichtiger und warmer Dank gebührt ferner R. FROSC, H. STÖSSEL, S. PRÊTRE, O. BELMAHI, J. HOFMANN, R. HOFMANN und J. MOSER für ihre aktive Mitarbeit in verschiedenen Stadien des Experiments und A. RAMJOUÉ für Unterhalt und Ausbau der Elektronik.

Diese Untersuchungen wurden durch einen Kredit der Kommission für Atomwissenschaften des Schweizerischen Nationalfonds ermöglicht.

6. Anhang

6.1. Stosszahlkorrekturen für die Schnell-Langsam-Koinzidenz-Anordnung

6.1.1. *Vorbemerkungen.* Den folgenden Betrachtungen liegt die übliche Schnell-Langsam-Schaltung (vgl. Figur 5) zugrunde. Wir nehmen an, dass sich in den langsamen wie in den schnellen Kanälen nur Integraldiskriminatoren befinden, und dass die Schwelle im langsamen Kanal höher liegt als im schnellen. Es wird in diesem Abschnitt insbesondere untersucht, wie zufällige Koinzidenzen, Totzeit, Untergrund, Verstärkungs- und Diskriminatorschwankungen die Pulsrate der Tripelkoinzidenzen beeinflussen.

Bezeichnungen: n und g sind die Pulsraten des langsamen Neutronen- bzw. Gammakanals, s und t diejenigen des Kanals der schnellen Koinzidenzen bzw. der Tripelkoinzidenzen. Die vier Grössen sind zu verstehen als Stosszahlen pro Sekunde für jene Pulse, die gross genug sind, um die Schwelle im Diskriminator des betreffenden Kanals zu überschreiten. Ein unterer Index zeigt an, mit welchen Fehlern die Grösse behaftet ist. t , u , v , z sind die Indizes für Totzeit, Untergrund, Verstärkungsschwankung bzw. zufällige Koinzidenzen. So bedeutet z. B. t_{vu} die Tripelkoinzidenz-Pulsrate, die noch mit den Fehlern von Verstärkungsschwankungen und Untergrund behaftet ist, während t die von allen störenden Einflüssen befreite Grösse darstellt.

$2\tau_2$ und $2\tau_3$ sind die Koinzidenzauflösungszeiten für schnelle bzw. Tripelkoinzidenzen mit der Voraussetzung $\tau_2 < \tau_3$. Die Grössen ϑ_n , ϑ_g , ϑ_v , ϑ_γ bedeuten die Totzeit pro Puls für langsamen Neutronen- und langsamen Gammakanal, schnellen Neutronen- und schnellen Gammakanal. ϑ gilt nur für Pulse, die den Diskriminator im betreffenden Kanal überschreiten. Für kleinere Pulse wird die Totzeit gleich der Pulsdauer angenommen. Wie setzen voraus, dass $\vartheta_n > \vartheta_v$ und $\vartheta_g > \vartheta_\gamma$.

6.1.2. *Zufällige Koinzidenzen.* Wird in einem der beiden schnellen Kanäle eine Verzögerung $\gg \tau_2$ eingefügt, so misst man t'_r , d. h. die Zahl der zufälligen Tripelkoinzidenzen, die auf Grund von *zufälligen* schnellen Koinzidenzen entstehen. PAUL (PA 60) zeigte, dass es daneben noch zufällige Tripelkoinzidenzen t''_r gibt, die von *wahren* schnellen Koinzidenzen herrühren. Berücksichtigt man nur die niedrigste Ordnung, so ist ihre Zahl:

$$t''_r = 2 \tau_3 s (\alpha q_\gamma n + \beta q_n g). \quad (\text{A.1})$$

q_γ und q_n sind die Wahrscheinlichkeiten dafür, dass bei einer wahren schnellen Koinzidenz nur der Gammapuls bzw. nur der Neutronenpuls die Schwelle seines langsamen Diskriminators zu überschreiten vermag. α und β sind Konstanten, die der Totzeit in den schnellen Kanälen Rechnung tragen:

$$\alpha = \frac{\tau_3 - \vartheta_\nu}{\tau_3}, \quad \text{falls } \tau_3 - \vartheta_\nu > 0;$$

$$\alpha = 0, \quad \text{falls } \tau_3 - \vartheta_\nu \leq 0.$$

und analog für β . Ist somit die Totzeit in den schnellen Kanälen grösser als die Auflösungszeit der Tripelkoinzidenzen, so ist t''_r vernachlässigbar.

6.1.3. Die Berücksichtigung der *Totzeit in den Linearkanälen* führt zu folgenden Beziehungen:

$$\frac{n}{n_t} = \frac{1}{1 - n_t \vartheta_n} \cong 1 + n_t \vartheta_n, \quad (\text{A.2})$$

$$\frac{g}{g_t} = \frac{1}{1 - g_t \vartheta_g} \cong 1 + g_t \vartheta_g.$$

Zur Bestimmung des Totzeitverlustes im schnellen Neutronenkanal vor der schnellen Koinzidenz teilen wir die Pulse ein in «kleine», d. h. solche, die nur die Schwelle des schnellen Diskriminators überschreiten, und «grosse», d. h. solche, die auch die Schwelle des langsamen überschreiten. Die Pulsrate der kleinen sei k_ν , die der grossen wiederum n . Mit $h = n + k_\nu$ findet man für den Totzeitverlust aller Pulse

$$h - h_t = h h_t \vartheta_\nu = \vartheta_\nu (n n_t + n k_{\nu t} + k_\nu n_t + k_\nu k_{\nu t}). \quad (\text{A.3})$$

Analog gilt für den Verlust im schnellen Gammakanal

$$\vartheta_\gamma (g g_t + g k_{\gamma t} + k_\gamma g_t + k_\gamma k_{\gamma t}). \quad (\text{A.3a})$$

Die beiden Gleichungen lassen sich anschaulich interpretieren. Der erste Term stellt die Verluste dar, die durchgelassene grosse Pulse andern grossen Pulsen zufügen; der zweite Term kommt von durchgelassenen kleinen

Pulsen, die grossen den Weg versperren. Entsprechendes gilt für die andern beiden Terme. – Von Totzeitverlusten in der eigentlichen schnellen Koinzidenzstufe sehen wir ab, da die Stosszahlen im allgemeinen klein sind, d. h. $s_t \cong s$.

Bei der Berechnung der Tripelkoinzidenzverluste ist zu beachten, dass die Verluste von Neutronen- und Gammaseite multiplikativ eingehen und dass schneller und langsamer Kanal miteinander in Beziehung stehen. Darum wird z. B. der Ausdruck $\vartheta_\nu n n_t$ von Gl. (A.3) nicht eingehen, da diese Verluste wegen $\vartheta_\nu < \vartheta_n$ bereits in Gl. (A.2) enthalten sind. Hingegen muss $\vartheta_\nu n k_{\nu t}$ berücksichtigt werden, weil die kleinen Pulse im schnellen Kanal zusätzliche Tripelkoinzidenzverluste verursachen. Wird mit ϑ^* eine effektive Totzeit eingeführt, wobei

$$\vartheta_n^* = \vartheta_n + \frac{k_\nu}{n} \vartheta_\nu \quad \text{und} \quad \vartheta_g^* = \vartheta_g + \frac{k_\gamma}{g} \vartheta_\gamma, \quad (\text{A.4})$$

so findet man bei Vernachlässigung aller Terme zweiter Ordnung die Beziehung

$$t \cong t_t (1 + n_{t \nu \nu} \vartheta_n^* + g_{t \nu \nu} \vartheta_n^*). \quad (\text{A.5})$$

Eine in der Struktur ähnliche Gleichung ist von *BENVENISTE et al.* (BE 59) für die Totzeitverluste einer Neutronenflugzeit-Apparatur angegeben worden.

Bisher wurde im wesentlichen die Totzeit berücksichtigt, die die Diskriminatoren und sonstigen Pulsformer einführen. Streng genommen tragen aber auch die Linearverstärker zu den Verlusten bei, indem sich bei hohen Stosszahlen Pulse überlappen, so dass einzelne verloren gehen, andere aber erst durch die Überlagerung gross genug werden, um den Diskriminator zu überschreiten. Dieser Sachverhalt kann durch eine geeignete Modifikation der effektiven Totzeit in Gl. (A.4) berücksichtigt werden.

6.1.4. *Verstärkungs- und Diskriminatorschwankungen* spielen nur im Neutronenkanal eine wesentliche Rolle, da die Stosszahl im Gammakanal direkt aus dem Spektrum im Pulshöhenanalysator ermittelt werden konnte. Ist n_0 die mittlere und n die in der Einzelmessung festgestellte Stossrate, so gilt (vgl. z. B. *KLEMA* (KL 53))

$$t = t_v \frac{n_0}{n}. \quad (\text{A.6})$$

6.1.5. Unter Berücksichtigung des als klein angenommenen Untergrunds u hat die *korrigierte Stossrate der Tripelkoinzidenzen* nach Gl. (A.1), (A.5) und (A.6) die Form:

$$t \cong (t_{zlvu} - t'_r - t''_r) (1 + n_{lvu} \vartheta_n^* + g_{lvu} \vartheta_g^*) \frac{n_0}{n} - u. \quad (\text{A.7})$$

Ist die Stossrate bei der Untergrundmessung gross, so hat u dieselbe Struktur wie der andere Summand auf der rechten Seite der Gleichung.

6.2. Korrekturen für endliche Winkelauflösung und Absorption an Korrelationsmessungen in Ringgeometrie.

Im folgenden wird eine Methode angegeben, wie die Korrekturen durch explizite Berechnung der Neutron-Gamma-Koinzidenzausbeute bestimmt werden können. Die Resultate lassen sich mit geringer Mühe übertragen auf Messungen von Neutronen- und Gamma-Winkelverteilungen. Wir vernachlässigen vorläufig den Einfluss der Mehrfachstreuung, kommen aber am Schluss darauf zurück.

Es wird angenommen, die Neutronenquelle sei punktförmig und emittiere monoenergetische Neutronen. Das Ansprechvermögen der beiden Detektoren sei über ihr ganzes Volumen konstant und im Falle des Neutronendetektors von der Energie der einfallenden Neutronen höchstens schwach abhängig. Letzteres ist nur bei leichten Kernen wesentlich, bei denen die Energie der gestreuten Teilchen mit dem Streuwinkel stark variiert.

Bezeichnungen (vgl. Figur 12): O, A, B, C sind die Mittelpunkte von Neutronenquelle, Streukörperquerschnitt, Gammadetektor und Neutronendetektor. dV_1, dV_2, dV_3 sind allgemeine Volumenememente in Streukörper, Gammadetektor und Neutronendetektor. r_{12} und r_{13} bedeuten die Abstände $dV_1 - dV_2$ bzw. $dV_1 - dV_3$ gemäss Abbildung. x ist der Weg, den das einfallende Neutron im Streukörper zurücklegt, bis es in dV_1 unelastische Streuung erleidet. x_1 stellt den Weg des Gammaquants von dV_1 bis zur Streukörperoberfläche dar usw. θ_n, θ_γ und φ bedeuten die wirklichen Streuwinkel, wie in Abschnitt 2.1. definiert. $\theta_{n'0}$ und $\theta_{\gamma 0}$ sind mittlere Streuwinkel, bestimmt durch die Richtungen AC und AB gegenüber OA . μ ist definiert als der lineare Absorptionskoeffizient der einfallenden Neutronen im Streukörper. μ_1 und μ_4 sind die zu den Strecken x_1 und x_4 gehörigen totalen Absorptionskoeffizienten für Gammaquanten und unelastisch gestreute Neutronen im Streukörper; μ_2 und μ_3 bedeuten die analogen Grössen für die Detektoren. $W(\theta_n, \theta_\gamma, \varphi)$ sei wiederum die Neutron-Gamma-Korrelationsfunktion.

Unter den obigen Voraussetzungen wird die Ausbeute an Neutron-Gamma-Koinzidenzen proportional zum Integral

$$I = \iiint \frac{W(\theta_n, \theta_\gamma, \varphi)}{r_{12}^2 r_{13}^2} \exp(-\mu x - \mu_1 x_1 - \mu_2 x_2 - \mu_3 x_3 - \mu_4 x_4) dV_1 dV_2 dV_3. \quad (\text{A.8})$$

Da dieser Ausdruck nicht geschlossen integrierbar ist, wird ein Näherungsverfahren angewendet. Man entwickelt W in eine Potenzreihe und vernachlässigt die Glieder dritter Ordnung:

$$W(\theta_{n'}, \theta_\gamma, \varphi) = W_0 + \Delta\theta_\gamma W_\gamma + \Delta\theta_{n'} W_{n'} + \varphi W_\varphi + \frac{(\Delta\theta_\gamma)^2}{2} W_{\gamma\gamma} + \\ + \frac{(\Delta\theta_{n'})^2}{2} W_{n'n'} + \frac{\varphi^2}{2} W_{\varphi\varphi} + \Delta\theta_\gamma \Delta\theta_{n'} W_{\gamma n'} + \Delta\theta_\gamma \varphi W_{\gamma\varphi} + \Delta\theta_{n'} \varphi W_{n'\varphi}.$$

Dabei bedeuten $W_0 \equiv W(\theta_{n'0}, \theta_{\gamma0}, 0)$; $\Delta\theta_\gamma \equiv \theta_\gamma - \theta_{\gamma0}$;

$$\Delta\theta_{n'} \equiv \theta_{n'} - \theta_{n'0}; \quad W_\gamma \equiv \frac{\partial W(\theta_{n'0}, \theta_{\gamma0}, 0)}{\partial \theta_\gamma} \quad \text{usw.}$$

Wird in I die Integration über den Streukörperumfang ausgeführt und wird berücksichtigt, dass das Problem zylindersymmetrisch ist, erhält man für Gl. (A.8) den Ausdruck

$$I = W_0 \int g_1 dF_1 \int g_{12} dV_2 \int g_{13} dV_3 + \\ + W_\gamma \int g_1 dF_1 \int g_{12} \Delta\theta_\gamma dV_2 \int g_{13} dV_3 + \\ + W_{n'} \int g_1 dF_1 \int g_{12} dV_2 \int g_{13} \Delta\theta_{n'} dV_3 + \\ + \frac{1}{2} W_{\gamma\gamma} \int g_1 dF_1 \int g_{12} (\Delta\theta_\gamma)^2 dV_2 \int g_{13} dV_3 + \\ + \frac{1}{2} W_{n'n'} \int g_1 dF_1 \int g_{12} dV_2 \int g_{13} (\Delta\theta_{n'})^2 dV_3 + \\ + \frac{1}{2} W_{\varphi\varphi} \int g_1 dF_1 \iint g_{12} g_{13} \varphi^2 dV_2 dV_3 + \\ + W_{n'\gamma} \int g_1 dF_1 \int g_{12} \Delta\theta_\gamma dV_2 \int g_{13} \Delta\theta_{n'} dV_3. \quad (\text{A.9})$$

Wenn $(\varrho_1, z_1, \varphi_1)$ die Zylinderkoordinaten von dV_1 bedeuten, so ist $dF_1 = d\varrho_1 dz_1$ und $g_1 = 2\pi\varrho_1 \exp(-\mu x)$. Ferner setzen wir zur Abkürzung $g_{12} = r_{12}^{-2} \exp(-\mu_1 x_1 - \mu_2 x_2)$ und analog $g_{13} = r_{13}^{-2} \exp(-\mu_3 x_3 - \mu_4 x_4)$. Die Summanden in Gl. (A.9) sind somit von der Form $W_{ij} I_{ij}$ (bezw. $1/2 W_{ij} I_{ij}$), wenn der allgemeine Differentialquotient von W mit W_{ij} , und das zugehörige achtfache Integral mit I_{ij} bezeichnet wird (i und j stehen für die Größen $0, \theta_\gamma, \theta_{n'}$ oder φ). I_{ij} stellt ein Produkt von zwei dreifachen Integralen dar, worüber noch eine zweifache Integration auszuführen ist. Eine Ausnahme bildet $I_{\varphi\varphi}$, das sich nicht weiter reduzieren lässt.

Abgesehen von der Vereinfachung der Integrale ist es ein Vorzug dieser Reihenentwicklung, dass nun der «physikalische» Teil (W und seine Ab-

leitungen) vom «geometrischen» Teil (den Integralen) separiert ist. Während die W_{ij} im Prinzip aus dem Korrelationsexperiment bestimmt werden können, gilt es, die Integrale numerisch zu berechnen, was im vorliegenden Fall mit einer elektronischen Rechenmaschine auf etwa 1% genau geschehen ist.

Abschätzungen für die vorliegende Streuapparatur haben gezeigt, dass der erste Term in Gl. (A.9) um zwei Zehnerpotenzen grösser ist als die übrigen Glieder. Dies gestattet, die auf Absorption und endliche Geometrie korrigierte Korrelation W durch ein einfaches Iterationsverfahren

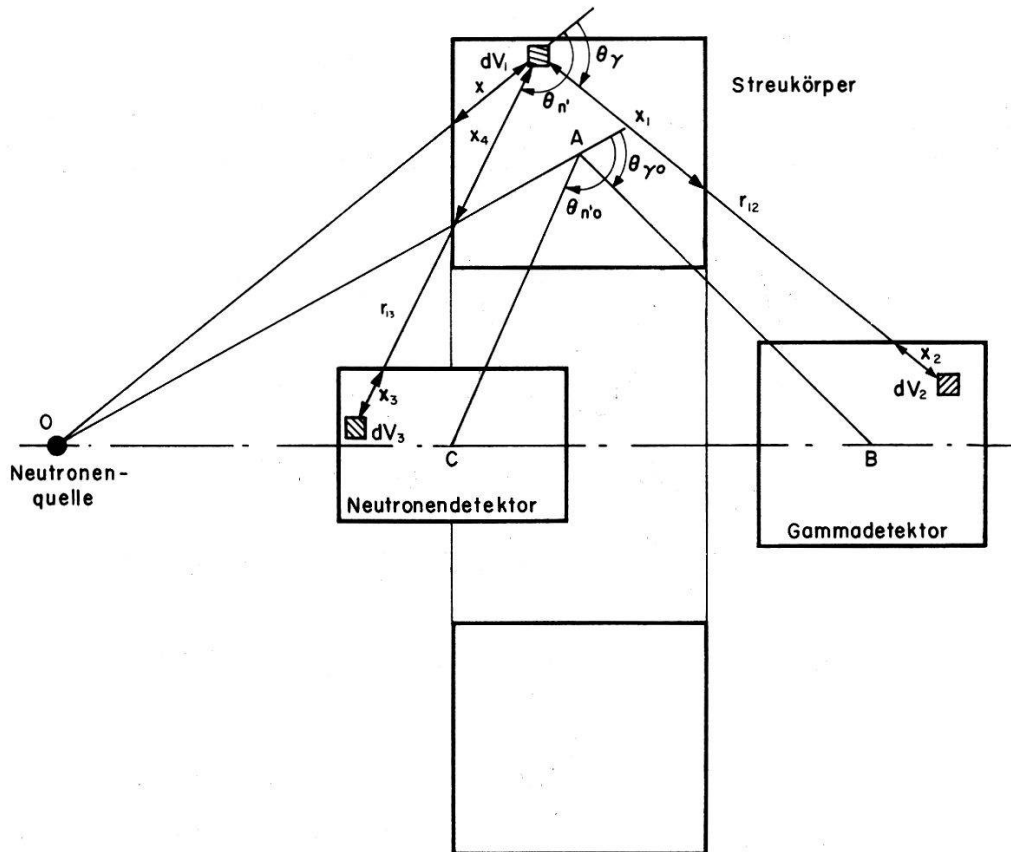


Fig. 12

Erläuterung der Bezeichnungen für die Korrektur auf endlichen Raumwinkel und Absorption in Ringgeometrie (Darstellung nicht masstäblich).

zu bestimmen. Da das Ausbeute-Integral I und die gemessene Zahl der Tripelkoinzidenzen t sich nur um eine Proportionalitätskonstante c unterscheiden, kann Gl. (A.9) auch in der Form

$$c W_0 = \frac{t}{I_0} - c W_\gamma \frac{I_\gamma}{I_0} - c W_{n'} \frac{I_{n'}}{I_0} - \dots - c W_{n'\gamma} \frac{I_{n'\gamma}}{I_0} \quad (\text{A.9a})$$

geschrieben werden. W ist als Relativgrösse ganz willkürlich normiert.

Die Konstante c ist darum bedeutungslos und wird in der weitem Rechnung weggelassen. Als nullte Näherung setzt man $W_0^{(0)} \equiv t/I_0$ und bildet die Ableitungen

$$W_\gamma^{(0)} \equiv \frac{\partial}{\partial \theta_\gamma} \left(\frac{t}{I_0} \right) \quad \text{usw.}$$

auf Grund der Tripelkoinzidenzstosszahlen für alle Winkelpaare $(\theta_{n'}, \theta_\gamma)$. Mit Gl. (A.9a) wird die nächste Näherung berechnet:

$$W_0^{(1)} \equiv \frac{t}{I_0} - W_\gamma^{(0)} \frac{I_\gamma}{I_0} - W_{n'}^{(0)} \frac{I_{n'}}{I_0} - \dots - W_{n'\gamma}^{(0)} \frac{I_{n'\gamma}}{I_0}. \quad (\text{A.10})$$

Damit werden genauere Werte der Ableitungen $W_\gamma^{(1)}$, $W_{n'}^{(1)}$, ... gebildet, welche zur Berechnung der zweiten Näherung $W_0^{(2)}$ nach Gl. (A.9a) dienen, usw. Das Verfahren wird so lange fortgesetzt, als die experimentellen Fehlerschranken es sinnvoll erscheinen lassen.

Zur Berechnung von $W_0^{(i)}$ ist auch die Ableitung $W_{\varphi\varphi}^{(i-1)}$ notwendig, die in Ringgeometrie nicht bestimmt werden kann. Sie müsste einem gesonderten Experiment oder einem Kernmodell entnommen werden. Eine Abschätzung zeigt jedoch, dass dieser Term weniger als 1% beiträgt und darum vernachlässigt werden kann.

Es bleibt noch zu diskutieren, inwiefern die getroffenen Annahmen das Resultat verfälschen. Die Energieabhängigkeit des Neutronendetektors wird in den meisten Fällen bedeutungslos sein. Ebenso dürfte sich ein über das Volumen nicht konstantes Ansprechvermögen der Detektoren kaum entscheidend bemerkbar machen, da bei den vorliegenden Verhältnissen die freie Weglänge im Szintillatormaterial grösser ist als die Detektordimensionen.

Schwerwiegender ist die Frage der Mehrfachstreuung im Streukörper (und auch in den Detektoren), da die Neutronenintensität im Streukörper anders verläuft, als das Exponentialgesetz angibt. Man trägt dem Umstand dadurch Rechnung, dass man bei der Bestimmung der Integrale I_{ij} die Intensitätsfunktion $\exp(-\mu x)$ durch die wahre räumliche Verteilung der unelastischen Stösse jener Neutronen ersetzt, welche genau eine unelastische und beliebig viele elastische Streuungen erleiden (zweifach unelastisch gestreute Neutronen wurden im Experiment nicht registriert). Diese Verteilungsfunktion wurde durch eine Monte-Carlo-Rechnung ermittelt (DA 61), welche zeigte, dass die unelastischen Stösse in guter Näherung ein Exponentialgesetz $\exp(-\mu_{\text{eff}} x)$ befolgen, bei dem $\mu_{\text{eff}} \cong n \sigma_{\text{unel}}$ bedeutet (n = Zahl der Kerne pro Volumeneinheit, σ_{unel} = unelastischer Wirkungsquerschnitt). Dies besagt, dass die Abschwächung des Strahls praktisch nur durch die unelastischen Prozesse bedingt wird, während die elastisch gestreuten Teilchen wegen der Bevorzugung der Vorwärtsrichtung weiterhin zu unelastischer Streuung fähig sind. Zu

einem ähnlichen Schluss kommt auch DAY (DA 56). – Die übrigen Effekte der Mehrfachstreuung sind bereits in Abschnitt 4.2.3.5. diskutiert worden.

7. Literaturverzeichnis

- AN 60 D. S. ANDREYEV, A. P. GRINBERG, K. I. EROKHINA und I. KH. LEMBERG, Nuclear Phys. *19*, 400 (1960).
- AU 53 N. AUSTERN, S. T. BUTLER und H. McMANUS, Phys. Rev. *92*, 350 (1953).
- AU 61 N. AUSTERN in Fast Neutron Physics, Bd. 2, Kap. V. D, herausgegeben von J. B. Marion und J. L. Fowler, Interscience Publishers, New York, im Druck.
- BA 57 M. K. BANERJEE und C. A. LEVINSON, Ann. Phys. (N. Y.) *2*, 499 (1957).
- BE 57 J. R. BEYSTER, R. G. SCHRANDT, M. WALT und E. W. SALMI, Los Alamos Report LA-2099 (1957).
- BE 59 J. BENVENISTE, A. C. MITCHELL, C. D. SCHRADER und J. H. ZENGER, Univ. of California Report UCRL-5596 (1959).
- BE 60 W. BEUSCH, Helv. Phys. Acta *33*, 363 (1960).
- BL 59 J. S. BLAIR, Phys. Rev. *115*, 928 (1959).
- BL 61 J. S. BLAIR und L. WILETS, Phys. Rev. *121*, 1493 (1961).
- Bo 61 H. F. BOWSER, G. F. DELL und H. J. HAUSMAN, Phys. Rev. *121*, 1504 (1961).
- BR 55 D. M. BRINK, Proc. Phys. Soc. A *68*, 994 (1955).
- BR 60 H. R. BRUGGER, T. NIEWODNICZANSKI und M. P. STEIGER, Helv. Phys. Acta *33*, 576 (1960).
- BR60a J. E. BROLLEY und J. L. FOWLER in Fast Neutron Physics Bd. 1, Kap. I. C., herausgegeben von J. B. Marion und J. L. Fowler, Interscience Publishers, New York 1960.
- BR 61 T. H. BRAID, J. L. YNTEMA und B. ZEIDMAN, Bull. Am. Phys. Soc. *6*, 37 (1961), MA 9 und private Mitteilung.
- BU 57 S. T. BUTLER, Phys. Rev. *106*, 272 (1957).
- BU 58 S. T. BUTLER, N. AUSTERN und C. PEARSON, Phys. Rev. *112*, 1227 (1958).
- CH 56 D. M. CHASE, Phys. Rev. *104*, 838 (1956).
- CH 58 D. M. CHASE, L. WILETS und A. R. EDMONDS, Phys. Rev. *110*, 1080 (1958).
- CR 56 L. CRANBERG und J. S. LEVIN, Phys. Rev. *103*, 343 (1956).
- CR 60 L. CRANBERG und N. K. GLENDENNING, Proc. Int. Conf. Nuclear Structure, Kingston, 1960, p. 357.
- DA 56 R. B. DAY, Phys. Rev. *102*, 767 (1956).
- DA 60 R. B. DAY und M. WALT, Phys. Rev. *117*, 1330 (1960).
- DA 61 D. H. DAVIS, private Mitteilung.
- DE 58 N. N. DELYAGIN und V. S. SHPINEL, Izv. Akad. Nauk SSSR (Ser. Fiz.) *22*, 861 (1958).
- DE 60 G. DECONNINCK und A. MARTEGANI, Nuclear Phys. *21*, 33 (1960).
- DR 55 S. I. DROZDOV, J. Exptl. Theoret. Phys. *28*, 734 und 736 (1955) [Soviet Phys. JETP *1*, 591 und 588 (1955)].
- DR 59 S. I. DROZDOV, J. Exptl. Theoret. Phys. *36*, 1875 (1959) [Soviet Phys. JETP *9*, 1335 (1959)].
- EN 57 P. M. ENDT und C. M. BRAAMS, Rev. Mod. Phys. *29*, 683 (1957).
- GI 61 J. H. GIBBONS, R. L. MACKLIN, P. D. MILLER und J. H. NEILER, Phys. Rev. *122*, 182 (1961).
- GL 59 N. K. GLENDENNING, Phys. Rev. *114*, 1297 (1959).
- Go 56 H. E. GOVE, G. A. BARTHOLOMEW, E. B. PAUL und A. E. LITHERLAND, Nuclear Phys. *2*, 132 (1956).

- Go 60 L. J. B. GOLDFARB und R. C. JOHNSON, Nuclear Phys. 78, 353 (1960).
Go 61 H. GOLDSTEIN in Fast Neutron Physics, Bd. 2, Kap. V. J., herausgegeben von J. B. Marion und J. L. Fowler, Interscience Publishers, New York, im Druck.
Gu 60 P. C. GUGELOT in Proc. Int. Conf. Nuclear Structure, Kingston 1960, p. 157.
Ha 52 W. HAUSER und H. FESHACH, Phys. Rev. 87, 366 (1952).
Ha 55 S. HAYAKAWA und S. YOSHIDA, Proc. Phys. Soc. (London) A 68, 656 (1955).
Ha 60 H. J. HAUSMAN, G. F. DELL und H. F. BOWSER, Phys. Rev. 118, 1237 (1960).
Ho 59 M. HOSOE und S. SUZUKI, J. Phys. Soc. Japan 14, 699 (1959).
Hu 58 D. M. HUGHES und R. B. SCHWARTZ, BNL-325, 2nd. ed. (1958).
In 56 E. V. INOPIN, J. Exptl. Theoret. Phys. 31, 901 (1956). [Soviet Phys. JETP 4, 764 (1957)].
Ki 54 R. M. KIEHN und C. GOODMAN, Phys. Rev. 95, 989 (1954).
Kl 53 E. D. KLEMA und F. K. MCGOWAN, Phys. Rev. 91, 616 (1953).
La 58 H. H. LANDON, A. J. ELWYN, G. N. GLASOE und S. OLEKSA, Phys. Rev. 112, 1192 (1958).
La 59 H. A. LACKNER, G. F. DELL und H. J. HAUSMAN, Phys. Rev. 114, 560 (1959).
Le 57 C. A. LEVINSON und M. K. BANERJEE, Ann. Phys. (N. Y.) 2, 471 (1957).
Le 58 C. A. LEVINSON und M. K. BANERJEE, Ann. Phys. (N. Y.) 3, 67 (1958).
Ma 61 N. MACDONALD und A. C. DOUGLAS, Nuclear Phys. 24, 614 (1961).
Mu 56 C. O. MUEHLHAUSE, S. D. BLOOM, H. E. WEGNER und G. N. GLASOE, Phys. Rev. 103, 720 (1956).
Na 57 V. NAGGIAR, G. C. PHILLIPS, M. ROCLAWSKI-CONJEAUD und D. SZTEIN-SZNAIDER, Compt. rend. 245, 668 (1957).
Of 59 D. OFER und A. SCHWARZSCHILD, Phys. Rev. Lett. 3, 384 (1959).
Pa 60 H. PAUL, Nuclear Instr. and Meth. 9, 131 (1960).
Pr 60 S. PRÊTRE, H. R. BRUGGER und M. P. STEIGER, Helv. Phys. Acta 33, 583 (1960).
Ra 57 G. RAKAVY, Nuclear Phys. 4, 375 (1957).
Ri 51 R. RICAMO und W. ZÜNTI, Helv. Phys. Acta 24, 419 (1951).
Ro 60 E. ROST und N. AUSTERN, Phys. Rev. 120, 1375 (1960).
Sa 54 G. R. SATCHLER, Phys. Rev. 94, 1304 (1954).
Sa 55 G. R. SATCHLER, Proc. Phys. Soc. A 68, 1037 (1955).
Sa 61 G. R. SATCHLER, R. M. DRISKO und R. H. BASSEL, Bull. Am. Phys. Soc. 6, 66 (1961) und private Mitteilung.
Se 59 F. D. SEWARD, Phys. Rev. 114, 514 (1959).
Sh 56 R. SHERR und W. F. HORNYAK, Bull. Am. Phys. Soc. 1, 197 (1956), N 11 und Resultate aus Ba 57 und Le 58.
Sh 59 G. B. SHOOK, Phys. Rev. 114, 310 (1959).
St 51 D. T. STEVENSON und M. DEUTSCH, Phys. Rev. 83, 1202 (1951).
Th 58 D. B. THOMSON, L. CRANBERG und J. S. LEVIN, Bull. Am. Phys. Soc. 3, 365 (1958), G 9 und private Mitteilung.
Th 60 R. B. THEUS, A. H. AITKEN und L. A. BEACH, Bull. Am. Phys. Soc. 5, 45 (1960), MA 9.
Tr 60 E. TROUBETZKOY und H. GOLDSTEIN, Nucleonics 18, (11), 171 (1960).
Ui 60 H. UI, Nuclear Phys. 15, 495 (1960).
Va 56 J. J. VAN LOEF und D. A. LIND, Phys. Rev. 101, 103 (1956).
Va 60 D. M. VAN PATER und R. W. JACKIW, Proc. Int. Conf. Nuclear Structure, Kingston 1960, p. 244.
Va 61 D. M. VAN PATER, Bull. Am. Phys. Soc. 6, 47 (1961), Q 4.
Yo 60 H. YOSHIKI, Phys. Rev. 117, 773 (1960).