

Zeitschrift: Helvetica Physica Acta
Band: 36 (1963)
Heft: VIII

Artikel: Un spectromètre à échos de spins pour l'étude de la relaxation nucléaire des liquides
Autor: Csaki, Attila
DOI: <https://doi.org/10.5169/seals-113414>

Nutzungsbedingungen

Die ETH-Bibliothek ist die Anbieterin der digitalisierten Zeitschriften. Sie besitzt keine Urheberrechte an den Zeitschriften und ist nicht verantwortlich für deren Inhalte. Die Rechte liegen in der Regel bei den Herausgebern beziehungsweise den externen Rechteinhabern. [Siehe Rechtliche Hinweise.](#)

Conditions d'utilisation

L'ETH Library est le fournisseur des revues numérisées. Elle ne détient aucun droit d'auteur sur les revues et n'est pas responsable de leur contenu. En règle générale, les droits sont détenus par les éditeurs ou les détenteurs de droits externes. [Voir Informations légales.](#)

Terms of use

The ETH Library is the provider of the digitised journals. It does not own any copyrights to the journals and is not responsible for their content. The rights usually lie with the publishers or the external rights holders. [See Legal notice.](#)

Download PDF: 02.04.2025

ETH-Bibliothek Zürich, E-Periodica, <https://www.e-periodica.ch>

Un Spectromètre à échos de spins pour l'étude de la relaxation nucléaire des liquides

par **Attila Csaki**

Institut de Physique expérimentale de l'Université de Genève

(26 VI 63)

Résumé: Nous présentons une nouvelle méthode de mesure des temps de relaxation T_1 par séries d'impulsions triples permettant un enregistrement de T_1 sans expositions photographiques multiples.

Le calcul de champs magnétiques très homogènes est traité, ainsi qu'une réalisation d'un système du huitième ordre.

Les temps T_1 ont été mesurés dans des produits organiques, et les temps de corrélation τ qui en découlent comparés aux expressions données pour différents modèles.

La mesure de T_1 permet de mettre en évidence certains aspects du mouvement moléculaire dans les liquides comme les axes préférentiels de rotation des molécules non sphériques.

La première partie est consacrée aux phénomènes d'échos de spins. Dans la seconde, nous aborderons les questions expérimentales telles que le problème du rapport signal sur bruit et celui des systèmes de champ magnétique homogène. La troisième partie contient les mesures de temps de relaxation.

I. Les échos de spins

Dans ce chapitre, nous ne retiendrons des équations générales de BLOCH¹⁾ que les solutions transitoires. Il y a beaucoup de possibilités d'observer le comportement transitoire de la magnétisation nucléaire. Mentionnons la méthode de TORREY²⁾ (enclenchement d'un champ haute fréquence), celle plus récente des échos rotatoires³⁾, ou celle de la précession forcée transitoire de I. SOLOMON⁴⁾. Nous reviendrons sur les échos rotatoires dans le paragraphe consacré à la méthode de mesure de T_1 par séries d'impulsions triples. Par échos de spins proprement dits, on désigne la méthode introduite par E. L. HAHN⁵⁾⁶⁾⁷⁾. Elle a été modifiée par CARR et PURCELL⁸⁾ ainsi que par MEIBOOM et GILL⁹⁾. L'échantillon est soumis à un champ statique H_0 dirigé selon l'axe z . Suivant la technique originale de HAHN, on applique dans le plan xy deux impulsions à la fréquence $\omega = \gamma H_0$, où γ est le rapport gyromagnétique du noyau considéré. La durée Δt de ces impulsions doit être reliée à l'amplitude H_1 du champ haute fréquence par $\Delta t \gamma H_1 = \pi/2$ (impulsion de 90°). Soit τ l'intervalle qui sépare ces impulsions. A l'instant 2τ , il apparaît un signal nucléaire (l'écho) dont l'amplitude, considérée comme fonction de τ , permet de mesurer le temps de relaxation spin-spin (T_2). Ceci reste vrai même en présence d'une inhomogénéité δH_0 du champ statique qui interdirait l'observation du signal émanant d'un ensemble de spins en précession

libre¹⁰). La variation de H_0 sur le volume de l'échantillon détermine la forme de l'écho, et l'amplitude de l'écho n'est affectée que par le phénomène d'autodiffusion. C'est précisément l'élimination presque complète des effets de diffusion qui constitue un des avantages de la méthode de CARR et PURCELL par rapport à celle de HAHN. De plus, le signal nucléaire est plus important, les calculs plus simples et la mesure plus rapide. En effet, la mesure de T_2 n'exige qu'une seule exposition photographique tandis qu'auparavant il fallait superposer une série d'images faites avec des τ différents. Des traces devaient être enregistrées à des intervalles $\Delta T \gg T_1, T_2$ pour permettre au système de spins de retrouver l'équilibre thermique. La dérive du champ

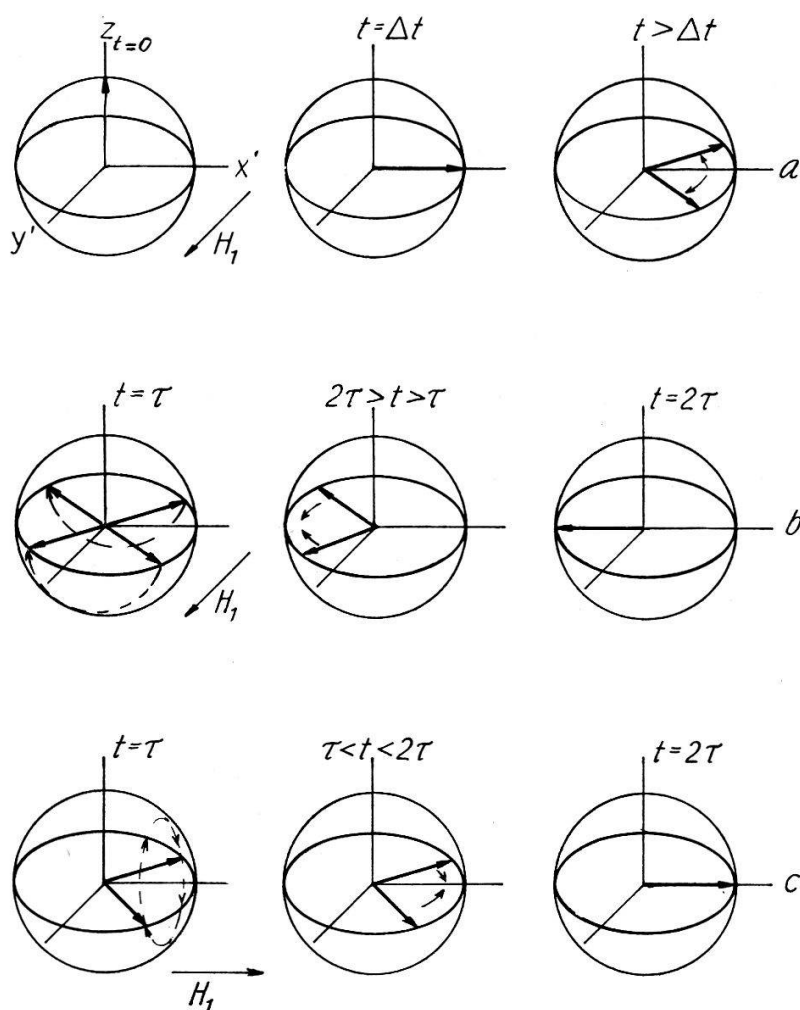


Figure 1

Formation des échos dans le trièdre mobile

statique H_0 pendant toute la série d'enregistrements devait être limitée à une valeur très faible. En résumé, cette extension est la suivante: A l'état d'équilibre, la résultante de la magnétisation nucléaire est dans la direction de l'axe des z . Comme dans la méthode de HAHN, une première impulsion de durée $\Delta t = \pi/2 \gamma H_1$ est destinée à la tourner dans le plan xy . A la suite de l'inhomogénéité spatiale, les noyaux situés dans des éléments de volume dV_i différents auront des vitesses de précession légèrement

différentes. Nous allons décrire le phénomène par rapport à un système de coordonnées tournant autour de l'axe z à la vitesse angulaire *moyenne* $\omega_0 = \gamma H_0$. Dans ce trièdre mobile¹¹⁾, il suffit de considérer l'effet du champ haute fréquence H_1 dont une des composantes circulaires apparaît fixe. L'effet de l'autre composante est négligeable (BLOCH, SIEGERT¹²⁾). Dès la fin de la première impulsion de 90° , les vecteurs représentant les éléments dV_i perdent leur cohérence de phase et s'éparpillent dans le plan $x' y'$ (figure 1a).

Une seconde impulsion de durée $2 \Delta t = \pi/\gamma H_1$, appelée impulsion de 180° , les amène à l'instant $\tau \gg \Delta t$ dans la position indiquée dans la figure 1b.

Comme la vitesse de précession du vecteur d'un élément dV_i ne dépend que du champ à l'endroit de cet élément et que ce champ $H_0 + H_i$ est supposé constant dans le temps, il s'ensuit que tous les vecteurs élémentaires se croiseront à l'instant $t = 2 \tau$ dans la direction $- x'$, formant ainsi le premier écho. La situation est alors semblable à ce qu'elle était à la fin de la première impulsion de 90° , et rien n'empêche l'application d'une nouvelle impulsion de 180° à l'instant 3τ pour obtenir un écho à $t = 4 \tau$ dans la direction $+ x'$, et ainsi de suite.

Dans la méthode de HAHN où les deux premières impulsions sont de 90° , l'écho résulte d'une configuration relativement compliquée en forme de huit dans l'espace et le procédé d'itération n'est pas possible. Une troisième impulsion de 90° à $t_3 > 2 \tau$ donne naissance à quatre signaux dont l'un, appelé l'écho «stimulé», à $t = t_3 + \tau$, permet la mesure de T_1 , temps de relaxation spin-milieu. Cette méthode présente les mêmes inconvénients que celle destinée à mesurer T_2 à l'aide de paires d'impulsions de 90° répétées, à savoir: exposition multiple, dépendance de la stabilité du champ et de l'autodiffusion. Les phénomènes de diffusion limitent en effet l'emploi de cette technique à des liquides suffisamment visqueux. Pour éviter cette limitation, nous avons développé une méthode de mesure de T_1 qui permet l'itération de groupes d'impulsions triples, tout comme la méthode de CARR et PURCELL permet celle d'impulsions simples pour la mesure de T_2 . Nous y reviendrons dans le paragraphe suivant.

Jusqu'à présent nous avons implicitement supposé que le champ haute fréquence H_1 était cohérent d'une impulsion à l'autre, c'est-à-dire que le vecteur H_1 avait la même direction y' dans le trièdre mobile. Pour un oscillateur pulsé, cette direction est aléatoire dans le plan $x' y'$. H. PURCEY¹³⁾ donne une analyse des erreurs qui peuvent apparaître dans ce cas. Il faut souligner que même dans le cas d'une source de haute fréquence continue, l'instabilité du champ H_0 par rapport au générateur peut détruire la cohérence. Toutefois le cas le plus important est celui des impulsions cohérentes mais dont la durée Δt ou l'amplitude H_1 ne satisfont pas exactement à la relation $\Delta t \gamma H_1 = \pi$. Dans la méthode CARR et PURCELL, ces erreurs sont cumulatives et rendent le réglage extrêmement délicat. La modification de MEIBOOM et GILL⁹⁾ consiste à déphaser de $\pi/2$ l'onde porteuse de la première impulsion par rapport à la série des impulsions de 180° . Soit comme avant x' la direction du moment résultant à la fin de l'impulsion de 90° ; les impulsions de 180° tourneront alors les vecteurs élémentaires autour de l'axe x' (et non plus autour de y' comme auparavant) (figure 1c).

Les échos successifs se formeront toujours dans la direction $+ x'$ et une erreur inévitable de réglage de Δt ou de H_1 , si elle affecte encore l'amplitude des échos alternés, n'est plus cumulative.

Nous donnerons les équations pour l'amplitude des échos dans le cas où l'échantillon ne contient qu'une sorte de moments magnétiques; s'il y en a plusieurs, nous supposons les interactions faibles. La modulation de l'enveloppe des échos découverte par HAHN et MAXWELL¹⁴⁾¹⁵⁾¹⁶⁾, qui a lieu dans les systèmes où le shift chimique δ et la constante de couplage indirect J sont *simultanément* différents de zéro, n'intervient pas dans nos mesures car à $H_0 = 36$ gauss le shift chimique δ peut être considéré comme négligeable. L'interaction de deux noyaux *différents* dans une molécule reste naturellement mesurable.

Mentionnons enfin que la dérivation des équations des échos de spins par la mécanique quantique*) aboutit au même résultat que le calcul basé sur les équations de BLOCH.

$$\frac{dM_x}{dt} - \gamma (M_y H_z - M_z H_y) + \frac{M_x}{T_2} = 0, \quad \frac{dM_y}{dt} - \gamma (M_z H_x - M_x H_z) + \frac{M_y}{T_2} = 0,$$

$$\frac{dM_z}{dt} - \gamma (M_x H_y - M_y H_x) + \frac{M_z}{T_1} = \frac{M}{T_1}.$$

Il est avantageux d'introduire:

$$\begin{aligned} H_x &= H_1 \cos \omega t & M_x &= u \cos \omega t - v \sin \omega t \\ H_y &= H_1 \sin \omega t & M_y &= u \sin \omega t + v \cos \omega t \\ H_z &= H_0 & \Delta \omega &= \gamma H_0 - \omega \end{aligned}$$

et l'on obtient:

$$\dot{u} + \frac{u}{T_2} + v \Delta \omega = 0, \quad \dot{v} + \frac{v}{T_2} + u \Delta \omega + \gamma H_1 M_z = 0,$$

$$\dot{M}_z + \frac{M_z}{T_1} - \frac{M}{T_1} + \gamma H_1 v = 0.$$

Pour résoudre ce système d'équations, on peut employer la transformation de LAPLACE. Il faut procéder par étapes puisque les équations changent entre les impulsions où $H_1 = 0$. On suppose que les inégalités:

$$\Delta t \ll \tau \ll T_1, T_2 \quad \text{et} \quad \delta H_0 \ll H_1 \ll H_0$$

sont satisfaites.

Sans donner les détails du calcul long et laborieux, que l'on peut trouver par exemple dans LÖSCHE²⁰⁾, rappelons les points importants. On résout d'abord le système pour un groupe isochromatique de noyaux, c'est-à-dire un ensemble de noyaux soumis au même champ H_z . On intègre ensuite sur la distribution du champ sur l'échantillon. Comme en général cette distribution n'est pas connue, on admet une fonction gaussienne:

$$p(x) = \frac{1}{\sigma \sqrt{2\pi}} e^{-x^2/2\sigma^2}, \quad T_{\delta H} = \frac{1}{\sigma}.$$

*) DAS, SAHA et ROY¹⁹⁾.

L'effet de la diffusion peut être introduit dans le terme $\Delta\omega = \gamma H_0 - \omega$ qui dépendra du temps³⁰). Soient :

$$G = |\text{grad } H_z|, \quad K = (\gamma G)^2 D, \quad D = \frac{k T}{6 \pi \eta a},$$

la constante de diffusion et on obtient finalement pour l'écho :

$$\begin{aligned} v(t) &= M \sin \varphi \sin^2 \frac{\varphi}{2} e^{-t/T_2 - (t-2\tau)^2/2 T_{\delta H}^2} e^{-K\{(t-\tau)^3 + \tau^3 + 3\tau(t-\tau)^2\}/3} \\ &- M \sin \varphi \cos^2 \frac{\varphi}{2} e^{-t/T_2 - t^2/2 T_{\delta H}^2} e^{-K\{(t-\tau)^3 + \tau^3 + 3\tau(t-\tau)^2\}/3} \\ &+ M(\tau) \sin \varphi e^{-(t-\tau)/T_2 - (t-\tau)^2/2 T_{\delta H}^2} e^{-K\{(t-\tau)^3 + 3\tau(t-\tau)^2\}/3}. \end{aligned}$$

Le second et le troisième termes sont dus à la précession libre après les deux impulsions. Le premier représente l'écho. La largeur de l'écho est déterminée par $T_{\delta H}$. Son amplitude est maximum pour les valeurs :

$$\gamma H_1 \Delta t = \varphi_{max} = \frac{2\pi}{3} + 2n\pi \quad n = 0, 1, 2, \dots$$

La forme de l'écho dans cette équation découle de l'hypothèse d'une distribution gaussienne de l'inhomogénéité du champ statique. Elle n'est plus la même pour un gradient G constant sur un échantillon sphérique ou cylindrique²¹). Le cas de la sphère est donné par l'expression (non normalisée) :

$$v \sim \frac{\sin x}{x^3} - \frac{\cos x}{x^2},$$

dans laquelle le paramètre sans dimension $x = \gamma G r t$ ($r = \text{rayon}$).

Pour le premier zéro nous trouvons $x_{0,sphère} = 4,5$. L'échantillon cylindrique donne une figure semblable (figure 2) mais avec :

$$v \sim \frac{J_1(x)}{x}$$

où $2r$ est le diamètre.

Le premier zéro de la fonction de BESSEL se trouve à $x_{0,cyl.} = 3,83$. L'observation de la largeur $2x_0$ permet de déterminer le gradient G dont nous avons besoin pour mesurer la constante de diffusion D . Si le gradient est élevé, il faut assurer une largeur de bande suffisante à la réception du signal nucléaire. En effet, le spectre Fourier d'un signal de forme quelconque occupe une gamme de fréquences d'autant plus large que la durée du signal est plus faible. Si l'on observe des impulsions de plus en plus courtes à travers un système de bande passante $\Delta\omega$ fixe, à partir d'un certain moment leur spectre sera limité. Ce spectre ressemblera toujours plus à un rectangle de base $\Delta\omega$ et de hauteur A_0 . La transformée de FOURIER d'un spectre constant A_0 limité à la bande $\omega_2 - \omega_1$ est :

$$f(t) = \int_{-\infty}^{\infty} A(\omega) \cos \omega t d\omega = \frac{2A_0}{t} \sin \frac{\omega_2 - \omega_1}{2} t \cos \frac{\omega_2 + \omega_1}{2} t,$$

que l'on confondrait facilement avec le signal de la figure 2.

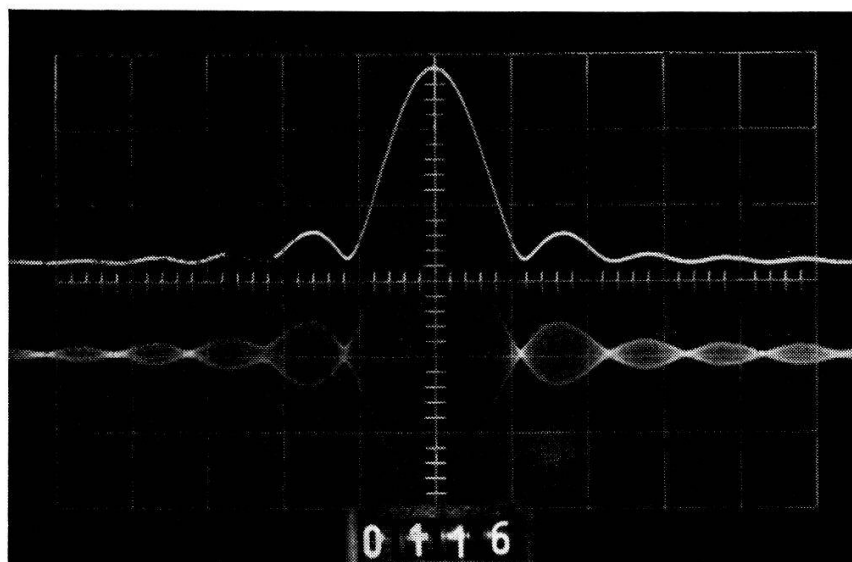


Figure 2

Forme de l'écho dans un champ à gradient constant

Le rapport signal sur bruit optimum résulte de la largeur de bande minimum compatible avec le spectre du signal pour un gradient donné. Nous reviendrons dans le chapitre suivant sur la question de la bande passante variable.

Pour terminer cette discussion rapide des phénomènes d'échos de spins, il nous faut revenir sur l'autodiffusion dans les liquides. La formule de $v(t)$ que nous avons présentée n'est valable que pour le premier signal observé après deux impulsions d'excitation. Dans la méthode de CARR et PURCELL, il peut y avoir n échos ($n \gg 1$) jusqu'à l'instant τ . L'expression :

$$v(t) \sim e^{-\tau/T_2 - \tau^2/2T_2^2 \delta H^2 - 5K\tau^3/3} + \varepsilon,$$

devient pour le n^e écho :

$$e^{-\tau/T_2 - \tau^2/2T_2^2 \delta H^2 - K\tau^3/12 n^2} + \varepsilon.$$

Le facteur $1/n^2$ permet donc de rendre négligeable le terme de diffusion.

La mesure de T_1

Dans des liquides peu visqueux, la relation $\omega_{Larmor} \ll 1/\tau_{corrél.}$ est satisfaite et théoriquement on doit s'attendre à $T_1 = T_2$. La méthode de mesure de T_2 par une série d'impulsions $90^\circ, 180^\circ, 180^\circ, \text{etc.}$, est donc suffisante. Il y a cependant des cas où $T_2 < T_1$ qui présentent un intérêt particulier. Dans une molécule donnée, les temps de relaxation T_1 des noyaux peuvent varier suivant le groupement dans lequel ils se trouvent à cause des mouvements relatifs de ces groupements²²⁾²³⁾. Si les raies de résonance de ces groupes sont très rapprochées, la courbe de décroissance sera caractérisée par plusieurs constantes T_1 . Un autre cas est celui de la relaxation par interaction

scalaire signalé par SOLOMON²⁴⁾²⁵⁾. Dans des solutions d'ions paramagnétiques, on observe également $T_2 < T_1$; le rapport T_1/T_2 dépend alors du champ H_0 ²⁶⁾. Il y a les phénomènes d'adsorption²⁷⁾ et les effets de surface. Dans tous ces cas on est amené à mesurer T_1 . On peut employer la méthode du passage adiabatique rapide²⁸⁾ $dH_0/dt \ll |\gamma| H_1^2$ mais la mesure est faite en présence du champ haute fréquence, ce qui nécessite une compensation souvent délicate de la fuite (leakage). La méthode des échos rotatoires³⁾ donne:

$$\frac{1}{T} = \frac{1}{2} \left(\frac{1}{T_1} + \frac{1}{T_2} \right)$$

également en présence du champ HF . Une mesure indépendante de T_2 permet d'en tirer T_1 ; mais si T_2 est sensiblement inférieur à T_1 la précision se trouve affectée.

Des mesures de T_1 en l'absence du champ HF peuvent se faire selon la méthode des échos stimulés de HAHN, ou selon celle de CARR et PURCELL avec des impulsions 180° , 90° . Dans les deux cas on répète la mesure à des intervalles longs par rapport à T_1 . Si T_1 est grand (par exemple 20 sec. pour le benzène), ceci exige une bonne stabilité de l'émetteur et du champ statique H_0 . Comme nous l'avons déjà signalé, l'autodiffusion empêche en général l'emploi de la méthode de HAHN à cause du terme:

$$e^{-t/T_1 - Kt(\tau^2 + t\tau)}$$

Dans notre méthode, après renversement de la magnétisation, nous observons le retour à l'équilibre de la composante longitudinale M_z .

Ainsi on peut enregistrer toute la courbe $M_z(t) = M_0(1 - 2e^{-t/T_1})$ en une seule fois, sans expositions multiples²⁹⁾. Nous faisons usage d'une série d'impulsions triples 90° , 180° , 90° . Dans chaque séquence, les deux impulsions de 90° sont symétriques par rapport à celle de 180° .

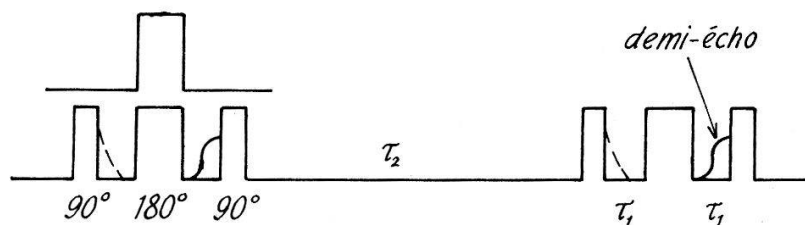


Figure 3

Détermination de T_1 par demi-échos

Les séquences de durée $2\tau_1$ sont répétées à des intervalles τ_2 tels que $T_1 > \tau_2 \gg 2\tau_1$. Si en outre la condition $T_2 \gg 2\tau_1$ est vérifiée, la valeur instantanée de l'aimantation $M_z(t)$ reste pratiquement inchangée pendant chaque séquence. La première impulsion de 180° est déphasée de $\pi/2$ par rapport à toutes les autres. (On peut aussi remplacer le premier triplet par une impulsion unique de 180° .) Pendant la première séquence, l'aimantation $M_z(0)$ (valeur d'équilibre) passe d'abord de la direction $+z$ du champ H_0 au plan xy , puis à l'instant où l'amplitude de l'écho est maximale, la seconde impulsion de 90° la tourne vers $-z$. Dans les séquences ultérieures, l'aimantation $M_z(t)$ passe de $-z$ (et plus tard de $+z$) vers le plan xy et sous l'effet de la seconde

impulsion de 90° revient à sa direction initiale. On observe la première moitié des échos. Il est avantageux d'étaler le balayage de l'oscilloscope pendant la durée des échos.

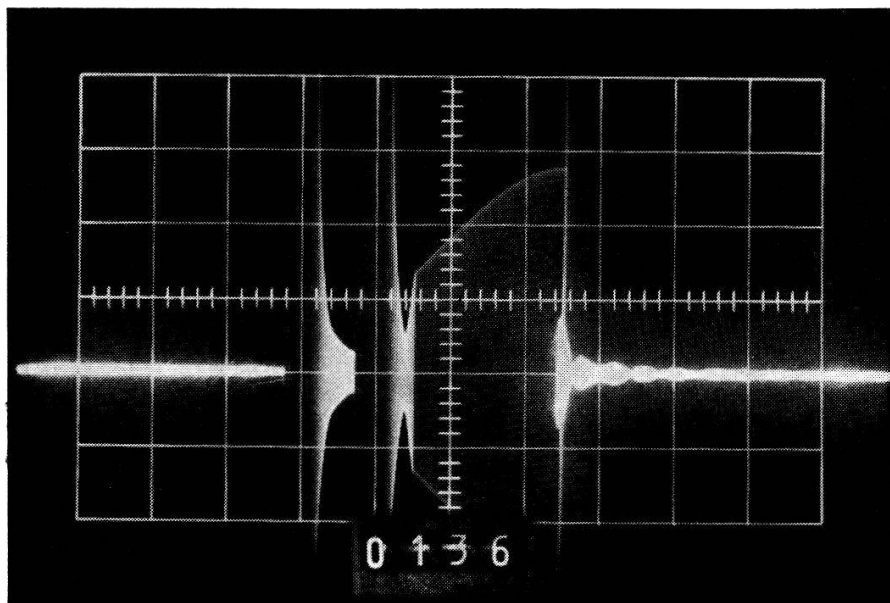


Figure 4

Séquence 90° , 180° , 90° ; balayage non-linéaire

Nous utilisons directement le signal HF symétrique pour éviter les non-linéarités qui pourraient résulter de la détection. De plus, ceci nous permet de mieux définir le passage par zéro de $M_z(t)$.

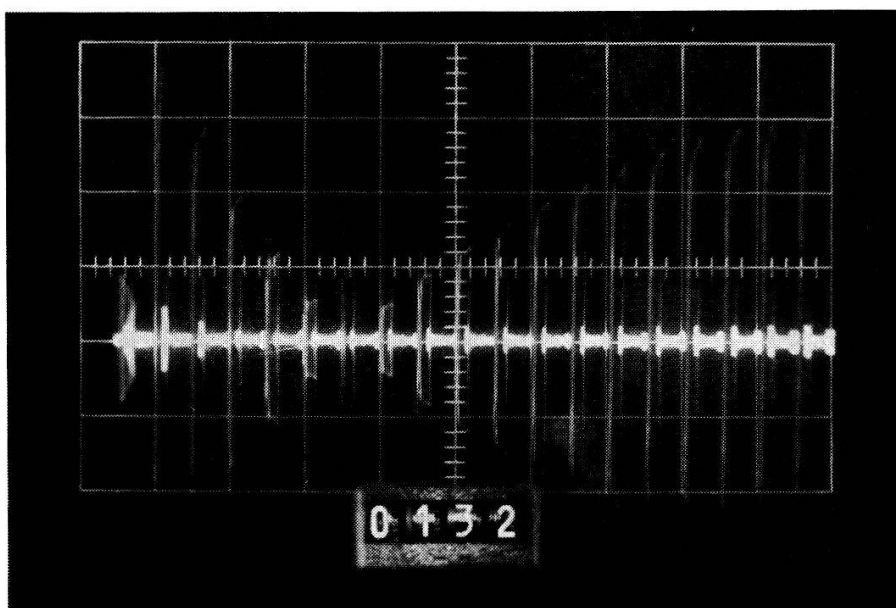


Figure 5

Cyclohexane, mesure de T_1

simultanée du transformateur de modulation à couplage $k > k_{critique}$ et du circuit accordé d'émission. La courbe de réponse du modulateur seul a donc deux sommets et la courbe résultant de l'ensemble sera optimalement plate si la condition:

$$Q_{ém.} = \frac{Q_{pr.}}{1 + \frac{Q_{pr.}}{Q_{sec.}}}$$

est réalisée³¹⁾. Cette condition ne dépend pas de k dont l'effet est de varier la bande passante. Nos valeurs sont $Q_{pr.} = Q_{sec.} = 10$ et $Q_{ém.} = 5$. Le facteur de surtension de la bobine d'émission est artificiellement ramené à $Q_{ém.} = 5$. Par ailleurs, ses caractéristiques sont $L = 1,45$ mH, $H_1/I = 2,8$ gauss/Amp. L'écartement des deux enroulements est égal à 1,1 fois leur rayon r , c'est-à-dire qu'il ne satisfait pas à la condition de HELMHOLTZ. Or il est communément admis que cette condition offre le maximum d'homogénéité réalisable avec deux enroulements. Pour justifier notre choix, remarquons que la relation de HELMHOLTZ résulte de l'annulation de la seconde dérivée du champ axial. C'est une condition locale qui caractérise le champ au voisinage du centre. Mais il nous a fallu considérer la répartition du champ sur tout le volume de l'échantillon qui n'est pas petit par rapport aux bobines d'émission, son diamètre étant de $0,88 r$. Le résultat du calcul numérique pour l'inhomogénéité maximum du champ HF est:

$$\frac{\Delta H_1}{H_1} = 3,3 \text{ \% pour des bobines de HELMHOLTZ}$$

$$\frac{\Delta H_1}{H_1} = 0,75 \text{ \% pour l'écartement } 1,1 r$$

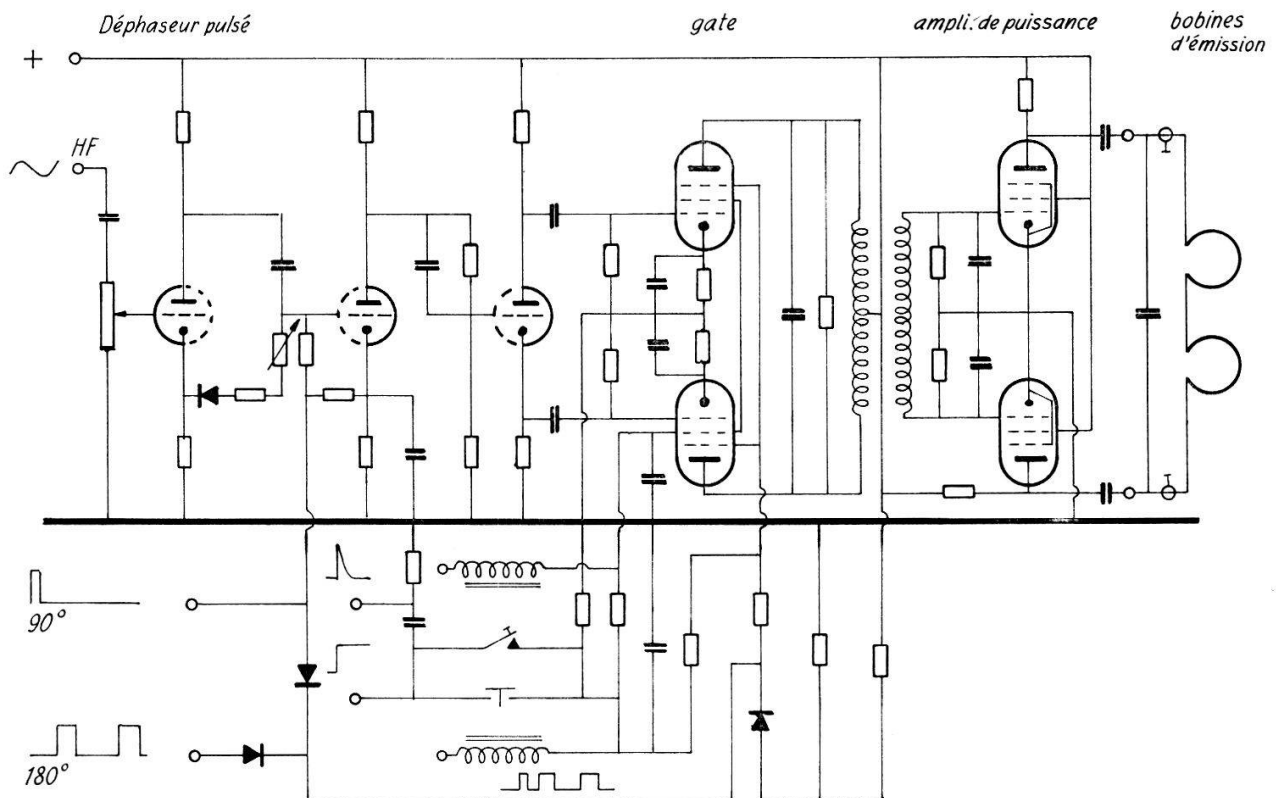


Figure 7

Schéma de l'émission

Un réglage de l'écartement est prévu pour le cas où nous serions obligés d'utiliser des échantillons plus petits.

Pour clore ce paragraphe, il faut mentionner la production des séries d'impulsions. Nous employons deux groupes A et B de générateurs Tektronix. Chaque groupe comprend trois éléments: un générateur de tension en dents de scie (type 162) et deux générateurs d'impulsions rectangulaires simples (types 161 et 163). L'interconnexion pour la mesure de T_2 selon la méthode de CARR et PURCELL est immédiate; nous ne présentons ici que le principe pour notre méthode de mesure de T_1 (figure 8). Cinq éléments sont utilisés pour former la série: impulsion 180° suivie de séquences triples ($90^\circ, 180^\circ, 90^\circ$) répétées. Le sixième élément (B 163) étale périodiquement, aux moments où les échos apparaissent, le balayage de l'oscilloscope.

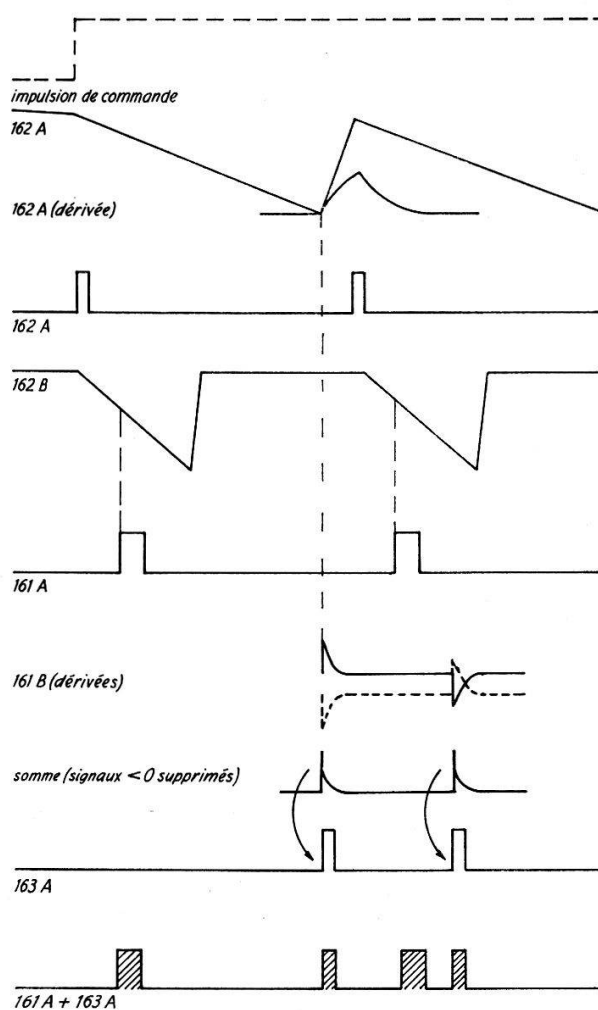


Figure 8

Mesure de T_1 : production des séquences triples

§ 2. Réception

Comme nous l'avons brièvement signalé, la conception de cette partie du dispositif est déterminée par des considérations sur le rapport signal sur bruit. Nous désignerons par S/B le rapport de la tension maximum du signal sur la tension moyenne du bruit, et non pas le rapport des puissances moyennes comme dans la définition habituelle.

A une fréquence de résonance ω_0 donnée, il s'agit de fixer le volume de l'échantillon minimum qui, dans le cas le plus défavorable que l'on désire étudier, permette encore une observation satisfaisante. Des raisons pratiques nous ont amenés à choisir le compromis $V = 500$ cc, avec un diamètre d'échantillon $d = 9,4$ cm. Ce n'est qu'après avoir fixé ω_0 et V que l'on peut formuler le problème précis de la réalisation du rapport S/B optimum. Une approximation du spectre de FOURIER des échos nous a permis de déterminer également la bande passante nécessaire: environ 150 Hz en champ homogène, augmentant jusqu'à 5 kHz pour des mesures de constante de diffusion en champ inhomogène.

La valeur maximum de l'aimantation nucléaire produisant le premier écho $M_0 = N \mu^2 H_0/kT$ (où N est le nombre des moments par unité de volume) est extrêmement faible à 36 gauss. Pour l'eau nous avons $M_0 = 1,57 \cdot 10^{-11}$ (en unités Giorgi). Ceci correspond à $15 \mu\text{V}$ induits dans une bobine de 170 spires autour de l'échantillon de 500 cc. Si l'on se propose d'observer la décroissance de l'amplitude des échos jusqu'à $1/10$ de la valeur initiale, et cela avec un rapport final $S/B = 10$, dans un produit qui ne contient que 5% des protons de l'eau, on obtient pour l'ordre de grandeur du bruit maximum admissible $B = 0,0075 \mu\text{V}$. Or, quelles sont les sources de bruit dans notre expérience? Le bruit de l'émetteur n'intervient pas pour les échos de spins, car l'observation s'effectue en l'absence des impulsions HF. Nous avons pratiquement éliminé les bruits extérieurs (orages, ondes radio, parasites industriels) par un blindage en cuivre. Son épaisseur $d = 1$ mm est environ cinq fois l'épaisseur de peau δ_p à 150 kHz, il réduit donc les perturbations d'un facteur $H_{ext}/H_{int} = e^{d/\delta_p} > 100$ (GRIVET³²). Comme nous allons le montrer, le bruit provenant de l'amplificateur peut être rendu négligeable devant celui de la bobine de réception. Si nous admettons pour l'instant que la bande passante est donnée uniquement par la courbe de résonance de la bobine de réception accordée, nous obtenons la formule remarquablement simple: $\overline{e_b^2} = kT/C$ pour le bruit aux bornes de la capacité d'accord. Imaginons la source de bruit en série avec L , nous obtenons alors:

$$B_{bob.} = \frac{\sqrt{kT/C}}{Q_L}.$$

Dans notre cas, $C = 380$ pF. On peut donc satisfaire aux exigences énoncées plus haut si $Q_L \geq 440$. Or, la présence, dans le voisinage de la bobine, du blindage et des enroulements donnant H_0 , et les pertes inévitables dans la capacité et dans le circuit d'entrée diminuent le facteur Q . Nous avons donc réalisé une bobine de réception dont le facteur de qualité seul est $Q = 1000$. Les effets mentionnés le réduisent chacun d'environ 100; le résultat, avec toutes les pertes incluses, est $Q = 650$, donc encore supérieur à la valeur demandée.

Nous avons volontairement simplifié la discussion pour montrer l'importance de la bobine de réception, unique source de bruit thermique dans notre cas particulier. L'expression $\sqrt{kT/C}/Q$ pourrait faire penser que C (ou L) ont aussi une influence. Ceci n'est pas le cas, car le signal est proportionnel au nombre des spires n , donc à \sqrt{L} et ainsi $S/B \sim \sqrt{L} Q \sqrt{C/kT} = Q/\omega_0 \sqrt{kT}$.

Pour une bande passante Δf constante (donnée par l'amplificateur et non plus par le circuit d'entrée), S/B augmente encore avec Q selon $\sqrt{Q}/\sqrt{kT \omega_0 \Delta f}$.

Avant de décrire les caractéristiques de la bobine de réception, il nous faut montrer par quels moyens on élimine le bruit supplémentaire dû à l'amplificateur. Le principe du montage est indiqué par la figure 9.

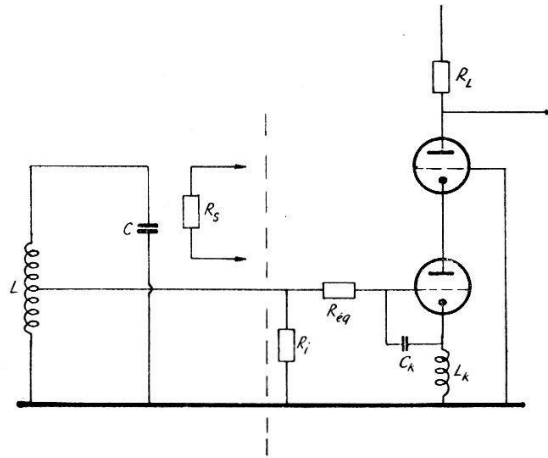


Figure 9

Les sources du bruit de fond

L'étage d'entrée du type cascode (WALLMAN³³) est équipé d'un tube à faible bruit ($R_{\text{eq}} = 300 \Omega$). La particularité ici est l'emploi des éléments L_k , C_k pour créer la résistance «froide» R_i pour élargir la bande du circuit d'entrée (VAN DER ZIEL³⁴). L'admittance d'entrée est:

$$Y_i = \omega C_k \left\{ \frac{\omega L_k \frac{\mu}{R + r_p} + j \left(1 + \omega^2 L_k^2 \frac{\mu + 1}{(R + r_p)^2} \right)}{1 + \omega^2 L_k^2 \left(\frac{\mu + 1}{R + r_p} \right)^2} \right\}$$

d'où approximativement ($R \ll r_p$) la conductance:

$$G_i \cong \omega^2 C_k L_k g_m.$$

Si $n = T/T_0$ est la température apparente de R_i , et $T_0 = 300^\circ \text{K}$, nous obtenons:

$$n = R_{\text{eq}} \omega^2 C_k L_k \frac{\mu}{R + r_p} + \text{termes dus au bruit induit de grille négligeables dans notre cas}$$

$$\cong R_{\text{eq}} \omega^2 C_k L_k g_m \cong 10^{-2}$$

Si R_i était uniquement due à la réaction introduite artificiellement par les éléments L_k , C_k , sa contribution au bruit serait donc négligeable. En réalité, une résistance R_{perte} s'ajoute en parallèle à cause des pertes diélectriques et de l'isolement imparfait entre cathode et grille. Le rapport n pour la résistance résultante sera donc un peu plus élevé. Pour obtenir la bande passante minimum pour des signaux à spectre Fourier étroit, nous pouvons même supprimer L_k et C_k . Dans ce cas $R_i = R_{\text{perte}}$ et $n = 1$. Mais pour un n quelconque, on peut calculer le facteur de bruit (à fréquence fixe):

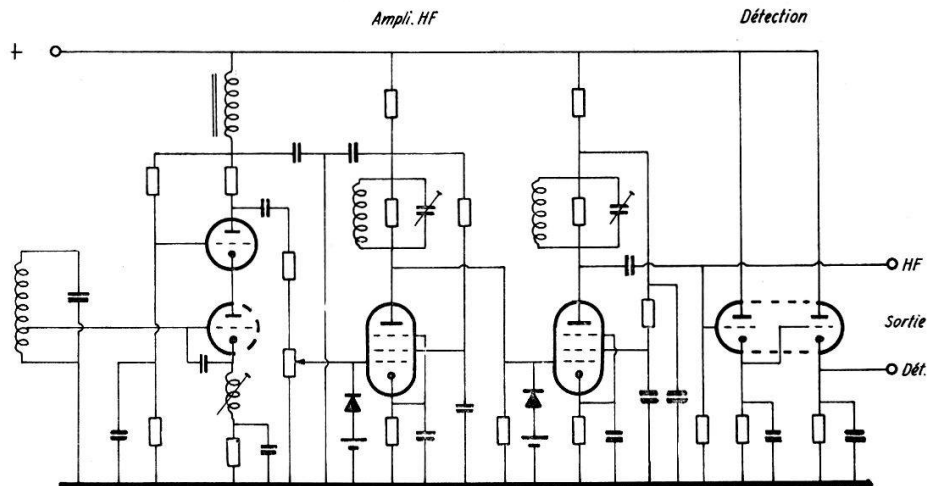


Figure 10
Schéma de la réception

$$F = 1 + n \frac{R_s}{R_i} + \frac{R_{\acute{e}q.}}{R_s} \cdot \frac{(R_i + R_s)^2}{R_i^2} + 4 R_{\acute{e}q.} R_s (\Delta\omega)^2 C^2$$

où le dernier terme est dû au désaccord du circuit d'entrée.

Au centre de la bande $\Delta\omega = 0$ et l'on obtient la résistance de source R_s optimum à partir de $\partial F/\partial R_s = 0$:

$$R_{s, opt.} = \frac{R_i}{\sqrt{1 + \frac{n R_i}{R_{\acute{e}q.}}}}$$

Pour la bande passante minimum que nous venons de mentionner $n = 1$ et $R_{s, opt} \cong \sqrt{R_{\acute{e}q.} R_i}$ car $R_i \gg R_{\acute{e}q.}$. Nous avons mesuré $R_{\acute{e}q.} = 0,9 \text{ k}\Omega$, $R_i = 1,4 \text{ M}\Omega$ et ainsi $R_{s, opt} = 35 \text{ k}\Omega$ et $F = 1,06$. En toute rigueur, on devrait considérer le facteur de bruit moyen sur la bande passante $\bar{F} = 1/\Delta F \int F df$ mais il est à peine supérieur à F . Nous avons fait le calcul pour un certain nombre de cas $\Delta f \rightarrow L_k, C_k \rightarrow R_i \rightarrow n \rightarrow \underline{R_{s, opt}} \rightarrow F \rightarrow \bar{F}$ et on a toujours $\bar{F} < 1, 2$, même avec une valeur de compromis $R_{s, opt} = 150 \text{ k}\Omega$. A la résonance, la bobine de réception présente une impédance de plusieurs $\text{M}\Omega$, il faut donc la ramener à $\underline{R_{s, opt}}$. Pour éviter une nouvelle source de bruit introduite par un réseau adaptateur d'impédances, nous avons connecté la bobine elle-même en auto-transformateur. L'étage d'entrée est suivi d'un amplificateur à circuits décalés, réglables selon la bande passante nécessaire. Les diodes, prépolarisées dans les circuits de grille, accélèrent le retour des tensions après la saturation provoquée par les impulsions HF de l'émetteur.

Nous avons montré que la principale source de bruit était la bobine de réception. A part sa résistance ohmique évidente, les pertes en haute fréquence sont soit magnétiques (courants Foucault, effets de peau), soit diélectriques. Si on évite l'emploi de mauvais diélectriques (nylon), les effets magnétiques seront prédominants. Le calcul approché des pertes est basé sur les résultats de S. BUTTERWORTH que l'on trouve

résumés dans Terman³¹). L'équation que nous avons utilisée exprime le rapport des résistances HF et ohmique d'une bobine à m couches, réalisée en fil de LITZ de diamètre d_0 , diamètre des brins d_s , nombre des brins n , espacement des spires c .

$$\frac{R_{HF}}{R_{\Omega}} = H + \left[k + \frac{1}{4} \left(\frac{K b m}{D} \right)^2 \left(\frac{d_0}{c} \right)^2 \right] \left(\frac{d_s}{d_0} \right)^2 n^2 G .$$

Les fonctions $H(d_s \sqrt{\nu})$, $G(d_s \sqrt{\nu})$ et k sont tabulées, et Kb/D donné sous forme d'abaque dans Terman. Le problème est de trouver les valeurs des six paramètres p_i tels que Q soit maximum:

$$Q = \frac{\omega L(p_1, \dots, p_6)}{R_{HF}(p_1, \dots, p_6)}$$

avec des conditions $0 < p_i < k_i$, $i = 1, \dots, 6$. Il serait trop long de détailler ici les considérations de calcul numérique qui nous ont permis de trouver une solution satisfaisante. Mais la question de la détection de signaux faibles en résonance nucléaire nous semble assez importante pour donner ici, à titre d'information, les caractéristiques de la bobine:

$Q = 1000$ à 150 kHz
 170 spires en 7, 9, 7 couches (3 galettes)
 $L = 2,85$ mH
 fil de LITZ $d_0 = 1,7$ mm
 630 brins, de diamètre $0,04$ mm
 $C_{rép} = 19$ pF
 diamètre intérieur = $9,5$ cm

Remarques: La faible valeur de la capacité répartie est due à la disposition de l'isolant en forme de V entre les couches. On la réalise d'une façon très simple en enroulant une bande de polyéthylène ($1/10$ mm) en même temps que le fil. Il est facile de démontrer qu'à volume égal $C_{rép}$ diminue de $1/4$. Ceci est important car la résistance supplémentaire r (en série avec L) due aux pertes diélectriques n'est pas négligeable:

$$r = \frac{\omega^3 L^2 C_{rép}}{Q_{C, rép}},$$

le facteur $Q_{C, rép}$ étant faible.

Le coefficient de remplissage $\eta = 0,7$ est supérieur à celui d'un solénoïde. L'expression

$$\eta = \frac{\text{section d'échantillon}}{\text{sect. moyenne de bob.}},$$

que l'on trouve parfois dans la littérature n'est donc pas exacte. Il s'agit de réaliser le couplage le plus étroit possible entre la bobine et l'échantillon. La forme de notre bobine est un compromis dans ce sens, car il faut en même temps que Q soit maximum. L'amortissement par radiation³⁵) croît avec $Q\eta$ et provoque une diminution apparente du temps de relaxation T_2 . Son effet reste néanmoins négligeable pour les échos de spins, car c'est le moment nucléaire *macroscopique* $M(t)$ qui intervient, et $M(t) = 0$ sauf pendant les courts instants de cohérence de phase (échos) des moments individuels. En précession libre:

$$\tau_{rad.} = \frac{1}{2\pi\gamma\eta M_0 Q} \cong 2 \text{ sec.}$$

Une dernière remarque concerne une petite bobine L_I coaxiale, couplée à la bobine de réception L . L'inductance mutuelle a été déterminée avec précision, $M = 14,7 \mu\text{H}$. La fonction de cette bobine d'injection est triple :

- 1) compensation électronique de la fuite HF de l'émetteur,
- 2) mesure du signal nucléaire indépendant de l'amplification,
- 3) mesure du bruit thermique.

1) Pour diminuer le temps de saturation de l'amplificateur par les impulsions HF de l'émetteur, nous ajoutons au réglage mécanique de l'orthogonalité du système BLOCH un compensateur électronique. La tension de l'émetteur, déphasée et atténuée, est injectée par L_I à la réception.

2) L'amplification dépend du réglage de la bande passante, du facteur Q_{effectif} du circuit d'entrée et d'autres facteurs encore. Le moyen le plus précis de mesurer un signal est donc de substituer une tension connue d'un générateur HF que l'on injecte par L_I . Il faut toutefois assurer que la présence de la bobine d'injection ne modifie pas le facteur Q de la bobine principale L , et par conséquent l'amplification. Si k est le facteur de couplage, nous obtenons :

$$\frac{Q \text{ (seule)}}{Q \text{ (avec } L_I)} = 1 + k^2 Q_{L_I} Q$$

$k = 0,15$; $Q = 1000$; il faut donc que Q_{L_I} soit extrêmement faible ($< 10^{-3}$). (Nous avons $L_I = 3 \mu\text{H}$ amortie par $13,9 \text{ k}\Omega$ en série: $Q_{L_I} = 2 \cdot 10^{-4}$. Dans ce cas 1 mV appliqué à la compensation induit $(1 \pm 0,03) \mu\text{V}$ dans L .)

3) Ce que nous venons de dire au sujet d'une mesure précise du signal nucléaire est également vrai pour la mesure du bruit thermique. Le but est de vérifier si l'on atteint la limite théorique de la sensibilité réalisable à fréquence de résonance et volume d'échantillon donnés. La même bobine d'injection étalonnée introduit alors le bruit blanc d'une diode en régime de saturation. La partie fluctuante du courant est alors $\overline{\Delta I_f^2} = 2 e \bar{I} \Delta f$. Il n'est point besoin de connaître la bande passante puisqu'elle s'élimine dans la comparaison avec le bruit de la bobine de réception.

§ 3. Le champ H_0

Les bobines de champ H_0 constituent la troisième partie du spectromètre. Il faut créer un champ magnétique stable et homogène sur un volume relativement grand (500 cc). Le problème de la stabilité est facile à résoudre car nous disposons de batteries de très haute capacité (1440 A. h, 32 V) dont la dérive s'est révélée négligeable pour un faible courant de décharge ($< 4 \text{ A}$). La question de l'homogénéité est infiniment plus délicate. A première vue, on peut s'étonner de cette remarque puisque l'amplitude des échos ne dépend pas de l'inhomogénéité du champ H_0 . Mais il faut se rappeler que le rapport signal sur bruit est lié à la bande passante nécessaire pour transmettre les échos. Or la largeur du spectre Fourier des échos augmente avec l'inhomogénéité. Il faut donc la réduire autant que possible, sauf bien entendu dans le cas de la mesure de la constante de diffusion où une variation δH_0 est indispensable. Mais même dans ce cas, il est préférable d'avoir un gradient G linéaire et connu, superposé à un champ homogène.

Avec un système de bobines à champ parfaitement homogène, on serait tout de même limité par les fluctuations rapides du champ extérieur, qui peuvent atteindre 0,5 mgauss dans une ville et par l'inhomogénéité du champ terrestre dans les laboratoires, de l'ordre de 2 mgauss sur le volume de l'échantillon. $\Delta H/H_0$ serait donc environ $6 \cdot 10^{-5}$. On atteint ainsi le rapport S/B optimum en réalisant un système dont l'inhomogénéité relative est de cet ordre; disons $3 \cdot 10^{-5}$, car toute amélioration au-delà de cette limite risque d'être compromise par des facteurs extérieurs. Une bobine de HELMHOLTZ ne peut guère satisfaire à cette condition. En effet, l'inhomogénéité sur l'axe, à la distance z du centre, est donnée par:

$$\frac{\Delta H}{H} = 1,15 \left(\frac{z}{\rho}\right)^4 \quad \text{où } \rho \text{ est le rayon.}$$

Pour notre échantillon $z = 4,6$ cm, et la condition $\Delta H/H_0 = 3 \cdot 10^{-5}$ exige un diamètre très grand, de $2\rho = 130$ cm, et une puissance de $P = 2$ kW (pour une section d'enroulement $S = 15$ cm²). On devrait forcément l'alimenter par le réseau et par conséquent prévoir une stabilisation électronique très onéreuse. Nous avons évité cette solution peu élégante en construisant un système de bobines quadruple dont le diamètre n'est que de 39 cm et la puissance dissipée de 38 W (pour les mêmes S et H_0).

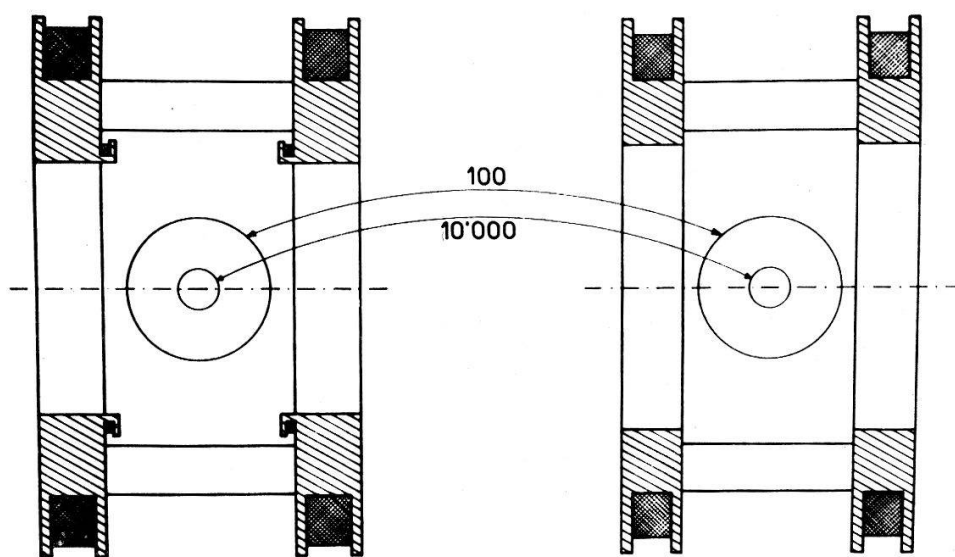


Figure 11

Gain d'homogénéité du système quadruple comparé aux bobines de Helmholtz

L'inhomogénéité donnée par un terme en $(z/\rho)^4$ est $\Delta H/H_0 = 3,2 \cdot 10^{-5}$. L'accessibilité au champ à l'intérieur est toute aussi bonne que celle d'une bobine de HELMHOLTZ et la construction n'est guère plus difficile. L'inhomogénéité, pour notre échantillon, d'une bobine de HELMHOLTZ de même diamètre serait 100 fois plus élevée. Si l'on fait la comparaison pour des volumes plus petits, ce rapport augmente encore (comme $(z/\rho)^4$); pour un diamètre $d = 22$ mm, par exemple, le gain dépasse 10^4 et ceci même si l'on inclut l'effet des tolérances de construction. Nous reviendrons sur le problème du calcul des erreurs, question soigneusement évitée dans la littérature. S'il est

relativement facile de trouver des systèmes multiples de courants filiformes d'un degré d'homogénéité arbitrairement élevé, la tâche se complique dès que l'on aborde des enroulements de section finie et affectés d'erreurs de réalisation même très faibles. C'est ce qui nous a amenés à concevoir pour nos bobines un système de réglages électriques indépendants, qui doit permettre d'approcher les prévisions théoriques tout en admettant des tolérances parfaitement réalisables ($\sim 2/10$ mm).

L'importance du calcul d'un champ très homogène ne se limite pas à son influence décisive pour le rapport S/B dans nos expériences. L'avènement des alliages superconducteurs permettra l'emploi de bobines à air jusqu'à des champs très élevés ($> 10^5$ gauss). Pour dépasser l'homogénéité offerte par un solénoïde ou par une paire de HELMHOLTZ, on peut chercher des systèmes optima avec quatre, six ou plus, enroulements. La difficulté de réalisation des solutions telles que $N \geq 6$ les réserve à des cas exceptionnels. Déjà avec deux paires d'enroulements, il y a une amélioration de plusieurs ordres de grandeur par rapport à une bobine de HELMHOLTZ (10^2 et 10^4 dans l'exemple cité). On peut démontrer (A. et F. SAUTER³⁶) que la solution n'est pas unique comme celle de HELMHOLTZ. Il y en a une infinité de formes très diverses: par exemple, les cas spéciaux de deux paires d'enroulements soit coplanaires, soit situés sur une sphère ou un cylindre. Dans le développement en série de TAYLOR du champ au centre des systèmes quadruples, on peut au maximum annuler les sept premiers termes. Le coefficient non nul du huitième ordre dépend d'un paramètre que l'on choisira pour que la configuration spatiale des enroulements soit adaptée le mieux possible aux mesures envisagées. *Il n'est pas justifié de chercher la configuration correspondant à un minimum de a_8 , car tous les champs du 8^e ordre sont pratiquement équivalents³⁷.*

Résumons la méthode employée pour déterminer les paramètres d'un système à quatre bobines. Si nous donnons les équations au lieu de nous borner à citer les résultats numériques, c'est d'une part parce que la méthode est applicable à tous les systèmes, et d'autre part que nous avons déduit des expressions nouvelles qui simplifient considérablement le calcul dans le cas des sections étendues. Nous étudierons également l'influence des erreurs.

a) Sections infinitésimales

Le champ $H(z)$ sur l'axe d'un système de $N = 2n$ courants circulaires symétriques par rapport au plan central est donné en coordonnées polaires R, ϑ par:

$$H(z) = \sum_{l=0}^{\infty} a_{2l} z^{2l} = \sum_{l=0}^{\infty} z^{2l} \sum_{k=1}^n \frac{I_k \sin^2 \vartheta_k}{R_k^{2l+1}} \frac{dP_{2l+1}(\cos \vartheta_k)}{d(\cos \vartheta_k)}.$$

Nous emploierons aussi les coordonnées cylindriques ρ et ζ . $P_{2l+1}(x)$ est la dérivée du polynôme de Legendre d'ordre $2l + 1$ par rapport à $x \equiv \cos \vartheta$. Trouver des systèmes d'une homogénéité optimum consiste à déterminer les paramètres R_k, ϑ_k, I_k de manière à annuler le plus de termes a_{2l} possibles ($l = 1, 2, 3, \dots$). On peut démontrer qu'alors les coefficients des développements de H_z et de H_ρ , au voisinage du centre mais *en dehors* de l'axe s'annuleront en même temps, leurs coefficients étant proportionnels aux a_{2l} .

Avec la notation $r = R_1/R_2$ et $j = I_1/I_2$, les conditions $a_{2l} = 0$ pour quatre bobines s'écrivent donc :

$$F_{2l+1}(x_1, x_2, r, j) = \sin^2 \vartheta_1 P'_{2l+1}(x_1) + \frac{r^{2l+1}}{j} \sin^2 \vartheta_2 P'_{2l+1}(x_2) = 0. \quad (2)$$

$$l = 1, 2, \dots$$

Bien que l'on dispose de quatre variables, on ne peut pas satisfaire simultanément les quatre premières équations pour des valeurs réelles de r, j, x_1, x_2 et $r > 0$. Le système des trois premières équations peut se mettre sous la forme équivalente suivante, par élimination de j ou de r , ou des deux à la fois :

$$\frac{P'_5(x_1)^2}{P'_3(x_1) P'_7(x_1)} = \frac{P'_5(x_2)^2}{P'_3(x_2) P'_7(x_2)} \quad (3.1)$$

$$j^2 \sin^4 \vartheta_1 \frac{P'_3(x_1)^5}{P'_5(x_1)^3} = \sin^4 \vartheta_2 \frac{P'_3(x_2)^5}{P'_5(x_2)^3} \quad (3.2)$$

$$\frac{P'_5(x_1)}{P'_3(x_1)} = r^2 \frac{P'_5(x_2)}{P'_3(x_2)} \quad (3.3)$$

Ce système a une infinité de solutions réelles pour certains intervalles des variables. Considérées comme fonctions continues de j , ces solutions forment deux familles distinctes selon le signe de j ($j < 0$ signifiant des courants de sens opposés). La solution est unique dès que l'on fixe j , qui sera choisi à l'aide d'une représentation graphique des configurations possibles*). Si l'on suppose j connu, le système (3) peut être résolu. L'équation (3.1) détermine une courbe a dans un plan x_1, x_2 . L'intersection de a avec la courbe $b(j)$ donne x_1 et x_2 , d'où l'on tire $r(x_1, x_2)$ à l'aide de (3.3), $b(j)$ étant la courbe donnée par (3.2).

b) Sections finies

Nous utiliserons la notation de la figure 12 :

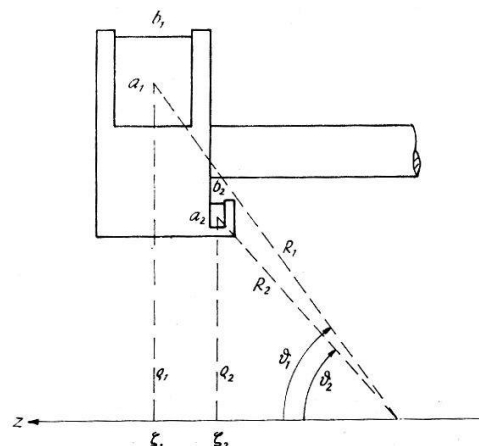


Figure 12
Coupe du système quadruple

*) Dans A. et F. SAUTER, loc. cit.

L'équation (1), généralisée à des sections quelconques, est :

$$H(z) = \sum_{l=0}^{\infty} a_{2l} z^{2l} = \sum_{l=0}^{\infty} z^{2l} \sum_{k=1}^n \frac{I_k N_k}{S_k} \iint_{S_k} \frac{\sin^2 \vartheta}{R^{2l+1}} P'_{2l+1}(\cos \vartheta) d\varrho d\zeta, \tag{4}$$

où N_k = nombre des spires dans la section S_k .

Pour des sections rectangulaires, les intégrales peuvent être évaluées sans approximation (GARRETT³⁷), mais les équations $a_{2l} = 0$ ($l = 1, 2, \dots$) seront difficiles à résoudre. On les emploiera uniquement pour des sections grandes par rapport aux dimensions du système. Pour des sections modérément grandes (les a_i, b_i jusqu'à environ un tiers des R_i, ϱ_i), la solution est beaucoup plus facile si l'on développe l'expression sous l'intégrale en une série de TAYLOR jusqu'au second ordre autour du centre de gravité de la section.

$$\begin{aligned} G_{2l+1}(\varrho, \zeta) &\equiv \frac{\sin^2 \vartheta}{R^{2l+1}} P'(\cos \vartheta) = \\ &= G_{2l+1}(\varrho_k, \zeta_k) + (\varrho - \varrho_k) \frac{\partial G_{2l+1}}{\partial \varrho} + (\zeta - \zeta_k) \frac{\partial G_{2l+1}}{\partial \zeta} + \\ &+ \frac{1}{2} (\varrho - \varrho_k)^2 \frac{\partial^2 G}{\partial \varrho^2} + (\varrho - \varrho_k) (\zeta - \zeta_k) \frac{\partial^2 G}{\partial \varrho \partial \zeta} + \frac{1}{2} (\zeta - \zeta_k)^2 \frac{\partial^2 G}{\partial \zeta^2} + \dots \end{aligned} \tag{5}$$

et on intègre ensuite. Nous obtenons finalement pour le cas quadruple, en posant encore $j = \pm N_1/N_2; I_k = I^*$) et les identités (6) :

$$\frac{\partial^2 G_{2l+1}}{\partial \varrho^2} \equiv \frac{p_{\varrho, 2l+1}}{R^{2l+3}}, \quad \frac{\partial^2 G_{2l+1}}{\partial \zeta^2} \equiv \frac{p_{\zeta, 2l+1}}{R^{2l+3}} \tag{6}$$

$$a_{2l} = \frac{I N_1}{R^{2l+1}} \left[\sin^2 \vartheta_1 P'_{2l+1}(x_1) + \frac{r^{2l+1}}{j} \sin^2 \vartheta_2 P'_{2l+1}(x_2) + c_{2l+1} \right] \tag{7}$$

où $c_{2l+1} = \frac{1}{24} \left(\frac{a_1}{R_1}\right)^2 p_{\varrho}(1) + \frac{1}{24} \left(\frac{b_1}{R_1}\right)^2 p_{\zeta}(1) + \frac{r^{2l+1}}{j} \left[\frac{1}{24} \left(\frac{a_2}{R_2}\right)^2 p_{\varrho}(2) + \frac{1}{24} \left(\frac{b_2}{R_2}\right)^2 p_{\zeta}(2) \right]$

où pour le moment toutes les variables sont prises aux centres de gravité des sections.

Les deux premiers termes de l'équation (7) sont les mêmes que ceux de courants filiformes, le reste c_{2l+1} étant l'effet des sections non nulles. Nous devons annuler les trois coefficients a_{2l} , c'est-à-dire :

$$F_{2l+1}(x_1, x_2, r, j) + c_{2l+1}(x_1, x_2, r, j, a_1, b_1, a_2, b_2) = 0 \quad l = 1, 2, 3. \tag{8}$$

En résolvant le problème pour des sections infinitésimales, on a les valeurs x_1, x_2, r et j telles que $F_{2l+1} = 0$ aux centres de gravité des sections. Il ne faut surtout pas essayer d'annuler les c_{2l+1} séparément en cherchant des valeurs «magiques» de a_1, b_1, a_2, b_2 . Un tel procédé est dépourvu de tout sens pour des sections faibles par rapport aux dimensions du système, car il impose des conditions inutiles. Il est bien meilleur de développer l'équation (8) en ne variant que les paramètres de position. Soient

$$\overrightarrow{\Delta \text{ pos}} = (\Delta x_1, \Delta x_2, \Delta r) \text{ et } \text{grad} = \left(\frac{\partial}{\partial x_1}, \frac{\partial}{\partial x_2}, \frac{\partial}{\partial r} \right);$$

*) Le courant est le même dans tous les enroulements pour éviter un déséquilibre dû à un échauffement inégal. j négatif signifie que les courants sont opposés.

nous écrivons alors:

$$\underbrace{F_{2l+1}(\text{centre}) + c_{2l+1}(\text{centre})}_{=0} + \overrightarrow{\Delta\text{pos.}} \cdot \text{grad} (F_{2l+1} + c_{2l+1}) = 0 \quad l = 1, 2, 3. \quad (9)$$

Le terme $\overrightarrow{\Delta\text{pos.}} \cdot \text{grad} c_{2l+1}$ est négligeable car la variation des c_{2l+1} est lente devant de celle F_{2l+1} (*). Nous avons donc:

$$c_{2l+1}(\text{centre}) + \overrightarrow{\Delta\text{pos.}} \cdot (\text{grad} F_{2l+1})_{\text{centre}} = 0 \quad l = 1, 2, 3. \quad (10)$$

Le système d'équations linéaires qui détermine les changements des paramètres de position par rapport à un système de courants filiformes.

En introduisant les nouvelles valeurs de x_1, x_2, r dans les c_{2l+1} on peut vérifier si une itération est nécessaire. Dans notre cas, les variations relatives $\Delta x_1/x_1, \Delta x_2/x_2, \Delta r/r$ étaient seulement de l'ordre de 10^{-3} , malgré des sections relativement grandes ($a_1/R_1 \cong 1/5$), ce qui justifie pleinement l'emploi de cette approximation.

Les expressions pour le gradient au centre de gravité sont:

$$\begin{aligned} \frac{\partial F_n}{\partial x_1} &= -n(n+1) P_n(x_1), & \frac{\partial F_n}{\partial x_2} &= -\frac{r^n}{j} n(n+1) P_n(x_2), \\ \frac{\partial F_n}{\partial r} &= -\frac{n}{r} \sin^2 \vartheta_1 P'_n(x_1). \end{aligned} \quad (11)$$

Nous y ajoutons l'équation (12) qui sera utile dans les calculs de la compensation des erreurs:

$$\frac{\partial F_n}{\partial j} = \frac{1}{j} \sin^2 \vartheta_1 P_n(x_1). \quad (12)$$

En résumé, la méthode est la suivante: un choix parmi les géométries possibles détermine j ; la valeur du champ H_0 et j fixent les sections $a_1 b_1$ et $a_2 b_2$ (échauffement maximum admissible); les rapports des côtés $a_1/b_1, a_2/b_2$ sont arbitraires, limités seulement par les dimensions des fils (méplats) disponibles que l'on choisit pour réaliser le j rationnel avec des nombres (pairs) de couches complètes. Les valeurs de a_1, b_1, a_2, b_2 permettent de trouver les c_{2l+1} du système d'équations linéaires dont on tire finalement la correction de la *position* des centres de sections. On garde ainsi le maximum de liberté dans le choix des paramètres tout en réalisant un système du 8^e ordre dans la famille des solutions optima.

c) Les fonctions $c_{2l+1}(x_1, x_2, r, a_1, b_1, a_2, b_2)$

Les termes de correction c_{2l+1} définis par l'équation (7) exigent le calcul des dérivées secondes par rapport aux coordonnées *cylindriques*:

$$\left(\frac{\partial^2 G}{\partial \xi^2} \right)_{1,2} \quad , \quad \left(\frac{\partial^2 G}{\partial \rho^2} \right)_{1,2}$$

pour $(2l+1) = 3, 5, 7$, afin de trouver les $p_{\xi, 2l+1}$ et $p_{\rho, 2l+1}$ de l'équation (6). Mais les différences de termes très grands y sont une source d'erreurs, et demandent un calcul numérique extrêmement laborieux. Les équations (13) représentent les dérivées secondes de la fonction G_{2l+1} . Elles ne sont valables que dans le cas d'un système quadruple.

*) Car nous avons supposé des sections pas trop grandes. Autrement il faut soit développer G_{2l+1} plus loin que le second ordre, soit utiliser les équations intégrées.

$$\begin{aligned}
\frac{\partial^2 G_3}{\partial \zeta^2} &= \frac{3}{2} \frac{15 \varrho^2 (\varrho^4 - 12 \zeta^2 \varrho^2 + 8 \zeta^4)}{(\varrho^2 + \zeta^2)^{11/2}}, \\
\frac{\partial^2 G_3}{\partial \varrho^2} &= \frac{3}{2} \frac{-12 \varrho^6 + 159 \varrho^4 \zeta^2 - 136 \varrho^2 \zeta^4 + 8 \zeta^6}{(\varrho^2 + \zeta^2)^{11/2}}, \\
\frac{\partial^2 G_5}{\partial \zeta^2} &= \frac{15}{8} \frac{7 \varrho^2 (-5 \varrho^6 + 120 \varrho^4 \zeta^2 - 240 \varrho^2 \zeta^4 + 64 \zeta^6)}{(\varrho^2 + \zeta^2)^{15/2}}, \\
\frac{\partial^2 G_5}{\partial \varrho^2} &= \frac{15}{8} \frac{30 \varrho^8 - 755 \varrho^6 \zeta^2 + 1650 \varrho^4 \zeta^4 - 552 \varrho^2 \zeta^6 + 16 \zeta^8}{(\varrho^2 + \zeta^2)^{15/2}}, \\
\frac{\partial^2 G_7}{\partial \zeta^2} &= \frac{7}{16} \frac{45 \varrho^2 (7 \varrho^8 - 280 \varrho^6 \zeta^2 + 1120 \varrho^4 \zeta^4 - 896 \varrho^2 \zeta^6 + 128 \zeta^8)}{(\varrho^2 + \zeta^2)^{19/2}}, \\
\frac{\partial^2 G_7}{\partial \varrho^2} &= \frac{7}{16} \frac{-280 \varrho^{10} + 11515 \zeta^2 \varrho^8 - 48160 \zeta^4 \varrho^6 + 41888 \zeta^6 \varrho^4 - 7424 \zeta^8 \varrho^2 + 128 \zeta^{10}}{(\varrho^2 + \zeta^2)^{19/2}}.
\end{aligned} \tag{13}$$

Nous avons pu remplacer ce système par les formules à la fois plus simples et plus générales:

$$p_{\zeta, n} = n(n+1) \sin^2 \vartheta P'_{n+2} \tag{14}$$

$$p_{\varrho, n} = -p_{\zeta, n} + n(n+1) P_{n+1}$$

qui donnent directement les $p_{\zeta, n}$, $p_{\varrho, n}$ de l'équation (7). La difficulté du calcul numérique des systèmes de bobines homogènes à sections finies disparaît car les P'_{n+2} et P_{n+1} sont donnés dans les tables*) et le reste se réduit à un système d'équations linéaires. De plus, on n'est plus limité à l'ensemble des bobines quadruples (aux champs du 8^e ordre) puisque ce sont les mêmes $p_{\zeta, n}$ et $p_{\varrho, n}$ qui apparaissent dans le développement d'un système d'ordre quelconque.

d) Calcul d'erreurs

Nous avons veillé à ce que les erreurs dues aux impuretés ferromagnétiques ou aux déformations thermiques du système soient négligeables. Nous avons pu contrôler l'absence de tensions internes en lumière polarisée dans le support en plexiglas.

Les erreurs purement géométriques peuvent être divisées en deux groupes, de symétrie axiale ou non. Dans le second cas, il peut y avoir une symétrie par rapport au plan central (faux parallélisme) ou au contraire absence de symétrie. Dans ce dernier cas, les erreurs peuvent provenir de sources localisées (fil d'amenée, irrégularité du bobinage), ou étendues (déformation du plan d'un enroulement). Des estimations dans ces cas ont montré que cette classe d'erreurs est négligeable. L'irrégularité de bobinage, par exemple, peut être fortement diminuée par des conducteurs méplats. Les passages du fil d'une couche à l'autre ont été distribués uniformément sur deux tours et possèdent donc une symétrie axiale.

Il nous a suffi de considérer le faux parallélisme par rapport au plan central, car de chaque côté les deux enroulements sont sur le même support, les gorges ayant été tournées ensemble dans le même bloc. Cette disposition, d'une extrême simplicité, assure qu'ils sont coaxiaux et parallèles (c'est une des raisons du choix particulier de j).

*) Par exemple, Z. MURSI, Tables of Legendre Associated Functions (Schinder, Cairo; Stechert, N. Y.).

S'il y a symétrie axiale, il faut encore distinguer les cas symétriques et dissymétriques par rapport au plan central.

Symétrie axiale et plane (Erreurs d'ordre pair). – Les coefficients a_{2l} dans l'équation (2), $l = 1, 2, 3$, sont théoriquement zéro et on calcule leur variation en fonction des erreurs $\delta x_1, \delta x_2, \delta r$, dans le cas le plus défavorable. C'est la matrice:

$$\begin{pmatrix} \frac{\partial F_3}{\partial x_1} & \frac{\partial F_3}{\partial x_2} & \frac{\partial F_3}{\partial r} \\ \frac{\partial F_5}{\partial x_1} & \frac{\partial F_5}{\partial x_2} & \frac{\partial F_5}{\partial r} \\ \frac{\partial F_7}{\partial x_1} & \frac{\partial F_7}{\partial x_2} & \frac{\partial F_7}{\partial r} \end{pmatrix} \quad (15)$$

déjà utilisée pour le calcul des positions des sections finies, qui détermine le comportement des a_{2l} . $\delta j = 0$ car j est donné par le rapport des nombres de spires.

Soit $\vec{\delta p}$ le vecteur $(\delta x_1, \delta x_2, \delta r)$, nous aurons alors:

$$\frac{\Delta H}{H_0} = 1,51 \left\{ (\vec{\delta p} \cdot \text{grad } F_3) \left(\frac{z}{R_1}\right)^2 + (\vec{\delta p} \cdot \text{grad } F_5) \left(\frac{z}{R_1}\right)^4 + (\vec{\delta p} \cdot \text{grad } F_7) \left(\frac{z}{R_1}\right)^6 - 9,85 \left(\frac{z}{R_1}\right)^8 + \dots \right\} \quad (16)$$

$$= 1,51 \left\{ \overbrace{\left[\frac{\partial F_3}{\partial x_1} \left(\frac{z}{R_1}\right)^2 + \frac{\partial F_5}{\partial x_1} \left(\frac{z}{R_1}\right)^4 + \frac{\partial F_7}{\partial x_1} \left(\frac{z}{R_1}\right)^6 \right]}^A \delta x_1 + \overbrace{\left[\frac{\partial F_3}{\partial x_2} \left(\frac{z}{R_1}\right)^2 + \dots \right]}^B \delta x_2 + \overbrace{\left[\frac{\partial F_3}{\partial r} \left(\frac{z}{R_1}\right)^2 + \dots \right]}^C dr - 9,85 \left(\frac{z}{R_1}\right)^8 + \dots \right\}$$

Les centres de gravité des enroulements étaient définis à mieux que 0,2 mm dans notre construction. Ceci correspond à une variation relative de l'ordre de 10^{-3} sur x_1, x_2, r . Pour un échantillon de diamètre $2z$ on obtient l'inhomogénéité maximum:

$$\left(\frac{\Delta H}{H_0}\right)_{\max} \leq 1,51 \left\{ |A| |\delta x_1| + |B| |\delta x_2| + |C| |\delta r| + 9,85 \left(\frac{z}{R_1}\right)^8 \right\} \quad (17)$$

On peut résumer ces calculs en disant que pour un grand échantillon ($\varnothing = 9$ cm), l'effet des erreurs d'ordre pair est d'augmenter $\Delta H/H_0$ de $3 \cdot 10^{-5}$ à $3 \cdot 10^{-4}$. Pour un petit échantillon ($\varnothing = 2$ cm), l'effet relatif est beaucoup plus grand: $3 \cdot 10^{-10}$ à $3 \cdot 10^{-5}$.

Symétrie axiale sans symétrie plane (Erreurs d'ordre impair). – Nous donnons comme exemple le déplacement axial de $\delta \zeta$ d'un des enroulements par rapport aux trois autres. L'effet est le même si, au lieu de déplacer l'enroulement, on lui ajoute un couple de deux courants circulaires séparés de $\delta \zeta$ et parcourus en sens opposé par un courant $N I$. On obtient pour le champ d'un tel couple:

$$\begin{aligned}
 H_z = & \frac{N I}{R} \left\{ \frac{\delta \zeta}{2 R} \sum_{l=0}^{\infty} \left(\frac{z}{R} \right)^{2l} (2l + 1) \sin^2 \vartheta P'_{2l+2} \right. \\
 & \text{ordres pairs} \\
 & + \frac{\delta \zeta}{2 R} \sum_{k=0}^{\infty} \left(\frac{z}{R} \right)^{2k+1} (2k + 2) \sin^2 \vartheta P'_{2k+3} \\
 & \left. \text{ordres impairs} \right\} \quad (18)
 \end{aligned}$$

Nous avons calculé les ordres impairs pour divers cas. Avec $\delta \zeta = 0,22 \text{ mm}$, $\Delta H/H_0$ augmente d'un facteur 2 pour $\varnothing = 9 \text{ cm}$; mais pour un $\varnothing = 2 \text{ cm}$, ce facteur est déjà 10^5 .

e) Compensation des erreurs

Les erreurs de construction peuvent donc rendre différents de zéro les sept coefficients a_1, \dots, a_7 dans le développement $H(z) = \sum_{l=0}^{\infty} a_l z^l$ d'un système quadruple.

Un réglage mécanique serait pratiquement impossible. Pour un réglage électrique, on dispose de trois paramètres et le plus simple est d'introduire dans trois renroulements des variations $\Delta I_{1,2,3}$ du courant qui les parcourt en série. Le champ provoqué par une telle variation:

$$\Delta H = \frac{N \Delta I}{2 R} \sin^2 \vartheta \sum_{l=0}^{\infty} \left(\frac{z}{R} \right)^l P'_{l+1}(x) \quad (19)$$

contient tous les ordres. Les trois réglages interagiraient, et on ne pourrait guère les ajuster.

Nous avons réalisé un système de réglage à quatre paramètres qui permet d'ajuster successivement les quatre premiers ordres et où le réglage d'un ordre supérieur ne réagit plus aux précédents (figure 13).

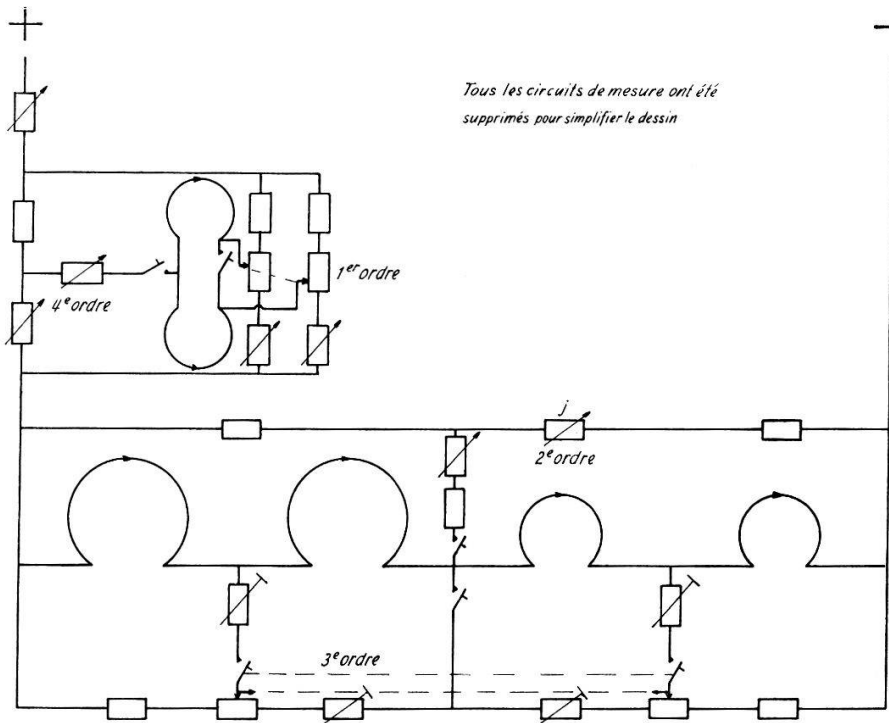


Figure 13
Réglage de l'homogénéité

Nous utilisons le premier ordre (gradient G) dans la mesure des constantes de diffusion des liquides.

Sans entrer dans les détails, résumons le principe. Le paramètre fondamental j a été déterminé de telle façon que l'on puisse disposer directement sur l'enroulement d'indice 1 une couche supplémentaire dont le développement ne contienne pas le terme $(z/R)^2$ *). Avec des courants de même sens, elle règle le 4^e ordre, et si les courants sont opposés, le 1^{er}; les ordres impairs supérieurs y sont présents, mais leurs coefficients sont petits. Un autre réglage en pont varie directement le paramètre principal j des équations (2). Son effet est plus important sur le 2^e ordre. Un troisième système en double pont introduit des accroissements simultanés et opposés $\pm \Delta I_1$, $\pm \Delta I_2$ dans les paires d'indice 1 et 2. Le rapport $\Delta I_2/\Delta I_1 = -4,147$ a été calculé de telle manière que le développement du champ dû à ces accroissements ne contienne pas le 1^{er} ordre. C'est en effet possible puisque dans le développement du champ de ces accroissements:

$$\Delta H = \frac{N_1 \Delta I_1}{R_1} \sum_{k=0}^{\infty} \left[\sin^2 \vartheta_1 P'_{2k+2}(x_1) + \frac{r^{2k+2}}{j \frac{\Delta I_1}{\Delta I_2}} \sin^2 \vartheta_2 P'_{2k+2}(x_2) \right] \left(\frac{z}{R_1} \right)^{2k+1} \quad (20)$$

on peut annuler le terme correspondant au 1^{er} ordre. Le système une fois réglé est alors indépendant de la valeur du champ H_0 car c'est un réseau passif alimenté par la même source, et inversement les réglages laissent H_0 invariant en première approximation.

f) Résultats numériques

A titre d'information, nous réunissons les paramètres principaux qui définissent le système. Pour le centre de gravité des sections on obtient:

$$\begin{array}{ll} \cos \vartheta_1 = x_1 = 0,485504 & a_1 = 39,8 \text{ mm} \\ \cos \vartheta_2 = x_2 = 0,552504 & b_1 = 36,8 \text{ mm} \\ r = R_1/R_2 = 1,5950(9) & a_2 = 10,35 \text{ mm} \\ -j = N_1/N_2 = 350/32 & b_2 = 6,35 \text{ mm} \\ \varrho_1 = 194,83 \text{ mm} & \end{array}$$

Système quadruple: $H_0/I = 13,084$ gauss/ A ,

Couches supplémentaires

2 x 101 spires

$$H_{0,s}/I_s = 4,213 \text{ gauss}/A.$$

La température moyenne T des enroulements est décrite par:

$$T(t) - T_{\text{ambiante}} = \frac{I^2 R}{S K} (1 - e^{-SK/mc_p t}) \quad (21)$$

K = coefficient de transfert de chaleur Cu-air

S = surface des enroulements en contact avec l'air

*) Cette possibilité n'existe que dans un intervalle restreint des valeurs de j . La solution est unique dès que l'on fixe a_1/R_1 . Le fait d'exploiter cette possibilité de réglage caractérise notre solution dans la famille des systèmes quadruples.

La constante de temps $\tau = \frac{m c_p}{S K} = 2,5$ heures

$$T(\infty) - T_a \cong 16^\circ \text{C à } 36 \text{ gauss}$$

L'inhomogénéité sur l'échantillon de 9,2 cm de diamètre est inférieure à l'inhomogénéité extérieure dans le laboratoire, $\Delta H/H_0 < 8 \cdot 10^{-5}$. Cela permet donc de réaliser le rapport S/B maximum dont nous avons parlé. C'est bien le problème du bruit de fond qui nous a obligés à étudier plus longuement la question de l'homogénéité. Nous pensons que les équations (10) et (14) pourront être utiles dans d'autres applications de la physique expérimentale.

III. Mesures de relaxation dans des liquides

La théorie générale de la relaxation en résonance nucléaire, établie par BLOEMBERGEN, PURCELL et POUND³⁸⁾ et généralisée ensuite par KUBO et TOMITA³⁹⁾, WANGSNES et BLOCH⁴⁰⁾, a été vérifiée dans des domaines très divers. Si l'on se limite d'emblée aux liquides, alors on peut diviser arbitrairement les travaux en deux groupes. Dans le premier, on s'intéresse surtout à la structure moléculaire et on emploie comme méthode dans la majorité des cas la technique de la haute résolution. Dans le second groupe, l'intérêt est porté davantage vers la structure des liquides, le mouvement moléculaire, les phénomènes d'association, la viscosité, etc. La structure des molécules intervient également ici, mais on la suppose connue. Nos expériences appartiennent à ce second groupe. Nous avons mesuré des temps de relaxation T_1 et T_2 et dans certains cas la constante de diffusion D par la méthode des échos de spins.

Les bases de la théorie de relaxation étant admises, on peut se demander quels renseignements donneront T_1 et T_2 sur les liquides. $1/T_1$ est une mesure des interactions entre le système de spins nucléaires et le réseau, tandis que $1/T_2$ caractérise les interactions spin-spin. Ces interactions sont dues au champ magnétique à l'endroit du noyau considéré*), et la variation de ce champ local est directement liée au mouvement moléculaire. La confrontation de la théorie avec l'expérience dépendra donc du modèle que l'on se fait du mouvement des molécules au sein du liquide. La théorie de relaxation donne des relations entre T_1 , T_2 et des temps de corrélation τ . Les propriétés physiques des liquides, la viscosité par exemple, peuvent également être reliées à la notion du temps de corrélation qui constitue ainsi la liaison entre la théorie et les propriétés des liquides qui dépendent de l'agitation moléculaire. Mais la complexité des mouvements peut être telle que l'on est obligé d'employer des approximations diverses pour la décrire, et par conséquent la relation entre les temps de corrélation τ et les constantes caractérisant le liquide n'est pas unique. Nous avons essayé de contribuer, par des mesures de T_1 , aux travaux de HILL, SPERNOL et al.⁴¹⁻⁴⁴⁾ pour voir dans quelle mesure les relations entre τ et les données du liquide sont satisfaisantes.

Le temps de relaxation T_1 spin-réseau peut être décomposé en deux parties:

$$\frac{1}{T_1} = \left(\frac{1}{T_1}\right)_{rot} + \left(\frac{1}{T_1}\right)_{trans.}$$

*) Pour $I \geq 1$, il peut y avoir des effets quadripolaires électriques.

où le premier terme est dû au mouvement de rotation d'une molécule et le second aux effets intermoléculaires dans le mouvement de translation. Si l'on veut comparer une mesure de T_1 à la valeur calculée, il est souvent difficile de voir quel terme introduit un désaccord. Et même si les valeurs mesurée et calculée coïncident, il est possible que des erreurs sur chaque terme se compensent. Pour avoir une comparaison valable, on peut essayer de les séparer. $(1/T_1)_{trans}$ peut être étudié dans les molécules qui ne contiennent qu'un seul noyau résonnant, par exemple le chloroforme CHCl_3 (HENNEL, WALUGA). Nous nous sommes plus particulièrement occupés de la partie rotationnelle. On peut l'observer dans des solutions très diluées dans un solvant sans moment magnétique, car $(1/T_1)_{trans}$ est proportionnel à la concentration. Le faible nombre de noyaux résonnants dans ce cas représente une difficulté expérimentale certaine, et cela explique la part importante que nous avons consacrée dans ce travail à l'amélioration du rapport S/B , en particulier par la réalisation du champ H_0 très homogène. Les équations pour $1/T_1$ sont données par GUTOWSKY et WOESSNER⁴⁵⁾ pour le cas de plusieurs noyaux dans la même molécule :

$$\left(\frac{1}{T_{1i}}\right)_{rot} = \hbar^2 \gamma_i^2 \left[\frac{3}{2} \gamma_i^2 \sum_j r_{ij}^{-6} + \frac{4}{3} \gamma_i^2 (I_f + 1) I_f \sum_f^* r_{if}^{-6} \right] \tau_{rot} \quad (22)$$

$$\left(\frac{1}{T_{1i}}\right)_{trans} = \frac{\pi \hbar^2 \gamma_i^2 N}{a^2} \left[6 \gamma_i^2 \sum_j \overline{(r_{ij})}^{-1} + \frac{16}{3} \gamma_i^2 (I_f + 1) I_f \sum_f^* \overline{(r_{if})}^{-1} \right] \tau_{trans} \quad (23)$$

T_{1i} est le temps de relaxation du i^e noyau,

r_{ij} sont les distances entre les protons,

r_{if} les distances entre les protons et les noyaux de spin I_f de la molécule,

$\overline{r_{ij}}$ et $\overline{r_{if}}$ sont les moyennes de ces distances pour deux molécules en contact.

N est le nombre des molécules par unité de volume.

Le terme $(1/T_1)_{trans}$ disparaît donc à la limite $N \rightarrow 0$. Si le solvant contient des moments nucléaires, comme le CCl_4 , il faut introduire une correction. Les moments magnétiques du Cl^{35} et Cl^{37} sont faibles et la correction est en général inférieure à 10%.

Pour relier les quantités τ_{rot} et τ_{trans} à la viscosité η et au rayon a des molécules, il y a plusieurs possibilités. L'hypothèse la plus simple est d'employer l'expression classique dans la théorie des diélectriques (DEBYE) :

$$\tau_{rot} = \frac{4 \pi \eta a^3}{3 k T} \quad (*) \quad (24)$$

Elle est basée sur le mouvement de rotation d'une sphère dans un milieu visqueux. Pour expliquer le succès d'un modèle aussi simple, il faut se rappeler un travail très ancien de F. PERRIN (1934) qui a étudié le mouvement d'un ellipsoïde de révolution très allongé et a montré que le temps de corrélation diélectrique est pratiquement celui d'une sphère de même volume. Si les trois axes sont différents, il faut toutefois introduire plusieurs temps de corrélation. SPERNOL, GIERRER et WIRTZ⁴²⁾⁴³⁾ ont étudié la viscosité de particules ayant des diamètres comparables à ceux du solvant. De nom-

*) Le facteur 1/3 provient du fait qu'ici la moyenne est sur des fonctions de Legendre et non pas sur $\cos \theta$ comme pour les diélectriques.

breuses mesures diélectriques, ils concluent que pour des rayons égaux de solvant et soluté, τ_{rot} de l'équation (24) doit être multiplié par un facteur $f_{rot} = 0,15$. Pour le cas de la translation, τ_{trans} dans l'équation (25) ϑ

$$\tau_{trans} = \frac{\pi \eta a^3}{6 k T} \quad (25)$$

devra être multiplié par $f_{trans} = 0,56$. L'équation (25) se déduit de l'expression d'EINSTEIN pour la constante de diffusion $D = kT/6 \pi \eta a$ où le dénominateur est donné par la relation de STOKES. Le problème des temps de corrélation diélectriques dans les solutions a été également traité par HILL⁴¹). Sans donner tous les détails, nous retenons seulement les équations employées. Adaptée au cas nucléaire et à une solution diluée, l'expression de HILL est:

$$\tau_{rot} = \frac{K^2 \sigma \eta_M}{k T} \quad \text{avec} \quad K^2 = \frac{I I_s}{I + I_s} \cdot \frac{(m + m_s)}{m m_s} \quad (26)$$

où σ est la distance moyenne entre les molécules de solvant et de soluté, η_M est la viscosité mutuelle définie par HILL (pour nos cas, sa valeur est si proche de la viscosité de la solution, que nous emploierons la lettre η). I est le moment d'inertie du soluté autour de son centre, I_s le moment d'inertie du solvant autour du centre du soluté à l'instant du choc; m et m_s sont respectivement les masses du soluté et du solvant.

La signification de ces équations est la suivante: Dans l'expression de DEBYE, on admet implicitement que la relaxation (diélectrique ou nucléaire) et la viscosité sont déterminées par des interactions entre molécules de même type. Dans une solution diluée, par contre, la relaxation est due aux interactions d'une molécule du soluté et des molécules du solvant, tandis que la viscosité de la solution est pratiquement celle du solvant.

En introduisant les expressions (24) et (25) dans (22) et (23), on voit que $1/T_1$ doit dépendre linéairement de la concentration N (du soluté). Ceci n'est pas toujours vrai: par exemple le cyclohexane dans du CS_2 . Il ne faut pas en conclure qu'il s'agit nécessairement d'associations moléculaires faisant varier le rayon effectif a dans la formule de DEBYE. On peut expliquer ce résultat en se souvenant que dans (26) η_M n'est pas toujours égal à $\eta_{solution}$ si elle n'est pas très diluée.

Nous avons fait des mesures de T_1 par la méthode des séquences d'impulsions triples pour le tétraméthylsilane $(CH_3)_4Si$, le cyclohexane C_6H_{12} , la tétraline $C_{10}H_{12}$, le benzène C_6H_6 , le squalane $C_{30}H_{62}$ en solutions diluées dans CS_2 et CCl_4 . Par extrapolation vers une dilution infinie dans CS_2 on obtient $(1/T_1)_{rot}$. Les distances interatomiques nécessaires dans l'équation (22) sont données dans des tables (LANDOLT-BÖRNSTEIN). Dans le cycle aromatique, nous avons utilisé les distances C-C 1,54 Å, C-H 1,04 Å dans C_6H_6 et 1,09 Å dans C_6H_{12} . Les distances C-S étaient de 1,56 Å dans CS_2 et les distances C-Cl de 1,76 Å dans CCl_4 . Comme viscosités des solutions, nous avons admis les valeurs des solvants: 0,36 centipoise pour CS_2 et 0,97 cp pour CCl_4 .

Pour des temps T_1 relativement longs ($T_1 > 2$ sec) l'effet de l'oxygène dissous dans les liquides est d'ajouter un terme $(1/T_1)_{para} = 12 \pi^2 \gamma^2 N_p \mu_{eff}^2 \eta / 5 kT$ à la partie due aux mouvements de translation. GIULIOTTO et al.⁴⁶) ont déterminé pour O_2 $\mu_{eff} = 2,5 \mu_{Bohr}$ en tenant compte de la correction de micro-viscosité. μ_{eff}^2 est pratiquement indépendant du solvant dans le cas de l'oxygène. Il suffit d'environ 10^{+18} molécules

d'oxygène par cm^3 pour réduire T_1 à moins de 3 sec. Nous avons dégazé les solutions par passage d'argon à travers le liquide préalablement filtré sous vide par un filtre en verre fritté (diamètre des pores $\leq 10 \mu$), pour enlever déjà une partie de l'air dissous.

Les valeurs mesurées de $(1/T_1)_{rot}$ sont :

$(\text{CH}_3)_4\text{Si}$	C_6H_{12}	$\text{C}_{10}\text{H}_{12}$	C_6H_6	$\text{C}_{30}\text{H}_{62}$	
6,2	5,5	24,4	1,6	227	$\cdot 10^{-2} \text{ sec}^{-1}$

A partir de ces valeurs, nous obtenons τ_{rot} de l'équation (22). Les valeurs $\tau_{rot} \cdot 10^{12} \text{ sec}$ sont, dans le même ordre :

0,9	1,3	4,5	2,1	54
-----	-----	-----	-----	----

Le procédé n'est exact que dans le cas du C_6H_6 . Dans le cas du $(\text{CH}_3)_4\text{Si}$ les groupes méthyl sont en mouvement par rapport à la molécule, et on devrait donc attribuer un temps de corrélation τ_{CH_3} propre à ce mouvement. Le problème de la rotation des groupes méthyl a été étudié en détail par STEJSKAL et GUTOWSKY⁴⁷). A la température de 300°K , le τ_{CH_3} est du même ordre de grandeur que le τ_{rot} de la molécule; en première approximation, en ce qui concerne T_1 , nous avons admis que les groupes méthyl étaient fixes. Cette remarque est encore valable dans le cas plus complexe du $\text{C}_{30}\text{H}_{62}$. Les quatre groupes méthyl en bout de chaînes sont probablement fixes et les groupes latéraux sont en rotation (HOCHSTRASSER⁴⁸). Nous avons mesuré T_1 pour $H_0 = 36$ gauss, champ pour lequel les shifts chimiques sont négligeables. L'étude séparée de la relaxation des groupes méthyl tournant devrait se faire en haute résolution²³). Nos mesures de cette molécule sont mentionnées ici car on obtient le bon ordre de grandeur de τ_{rot} malgré les approximations. Ajoutons que la valeur de T_2 donnée par les échos de spins est de 110 ms.

Pour comparer les équations (24) et (26) aux valeurs τ_{rot} découlant des mesures de T_1 , il faut encore préciser la définition employée du rayon moléculaire a . Nous avons utilisé celle de SPERNOL⁴²) qui admet que $4\pi a^3/3 = V_{Mol}/N$ où V_{Mol} est la volume d'une mole et N le nombre d'AVOGADRO. $a = 0,9 a'$ si l'on tient compte du fait que les molécules ne remplissent pas tout l'espace disponible. Nous pourrions comparer alors les $\tau_{rot} \cdot 10^{12}$:

	$(\text{CH}_3)_4\text{Si}$	C_6H_{12}	$\text{C}_{10}\text{H}_{12}$	C_6H_6	$\text{C}_{30}\text{H}_{62}$	
Mesures T_1	0,9	1,3	4,5	2,1	54	(27)
Equations (24)	8,9	7	8,7	5,8	31	
Equations (26)	3,0	1,2	2,7	1,1	28	

Dans l'équation (26), nous avons utilisé la moyenne des moments d'inertie autour des trois axes orthogonaux. L'accord relativement bon pour la molécule très longue du squalane doit être considéré comme fortuit. Dans ce cas, le I_s de (26) est assez mal défini. Nous l'avons calculé en prenant la moyenne sur une demi-longueur du $\text{C}_{30}\text{H}_{62}$. L'autre extrême, la molécule tétraméthylsilane de forme sphérique, est intéressant bien que dans ce cas également l'équation (22) ne soit pas applicable en toute rigueur. Le temps $\tau_{mesuré}$ est relativement court, ce qui indique que la rotation de la molécule est moins gênée que dans les autres cas examinés. La contribution à la relaxation du

mouvement des groupes méthyl autour de leurs axes diminue le temps T_1 car $\omega_{Larmor} \ll 1/\tau_{CH_3}$. Pour cette molécule, nous nous proposons d'étendre les mesures à $1/T_{trans}$ et à la constante de diffusion D . Si nous avons choisi d'étudier d'abord la partie rotationnelle des temps de corrélation, malgré la difficulté expérimentale que représente le travail dans des solutions diluées, c'est que l'expression théorique de la relaxation de translation comporte encore plus d'approximations, et la confrontation avec l'expérience serait moins significative.

On voit dans le tableau (27) que l'accord est en général meilleur pour (26) que pour le modèle de DEBYE, apparemment trop simple. La correction de GIERER et al.⁽⁴²⁾⁽⁴³⁾ agit dans le bon sens, mais les hypothèses sur lesquelles elle se base (entre autres la sphéricité) ne sont remplies que dans le cas du $(CH_3)_4Si$. Mais là le calcul de τ_{rot} à partir de T_1 est incertain, de sorte que l'on ne peut en tirer une conclusion définitive.

Remarquons également dans les résultats (27) qu'en passant de $(CH_3)_4Si \rightarrow C_6H_{12} \rightarrow C_6H_6 \rightarrow C_{10}H_{12}$ le caractère de symétrie sphérique diminue et les temps $\tau_{mesurés}$ augmentent. Ni (24) ni (26) semblent suivre cette tendance. Dans les trois premiers cas, il y a même diminution. Toutefois dans l'équation (26), nous avons utilisé une moyenne des I . Si l'on prend pour les molécules plates le moment d'inertie maximum, les τ s'approchent davantage des mesures. On pourrait même calculer les probabilités de rotation autour des différents axes des molécules. Nous pensons toutefois qu'il faudrait d'abord réunir un nombre plus grand de résultats expérimentaux, l'équation (26) n'étant qu'une approximation⁽⁴¹⁾.

Pour résumer cette description, nous constatons que la mesure des temps de relaxation peut contribuer utilement à l'éclaircissement des phénomènes de mouvements complexes dans les liquides. Nous avons fait nos mesures à température constante, mais nous tenons à signaler qu'une variation de la température peut donner des indications très précieuses (POWLES⁽⁴⁹⁾).

Remarque: Effets de paroi

Ces effets ont été signalés par I. SOLOMON⁽⁵⁰⁾ et BONERA et al.⁽⁵¹⁾. Ils se rattachent aux phénomènes d'adsorption étudiés par de nombreux auteurs. Nous signalons le travail récent de WINKLER⁽²⁷⁾ qui donne un aperçu détaillé des recherches dans ce domaine et cite plus de cinquante références. Nous mentionnons ces effets parce qu'ils peuvent influencer les mesures de temps de relaxation longs. Nous avons vérifié que nos mesures en solutions diluées n'étaient pas affectées, grâce à l'emploi d'un échantillon de grand volume. On peut montrer⁽²⁷⁾ que ces effets deviennent importants si $R^2/\pi D^2$ est de l'ordre des temps de relaxation ($R =$ rayon de l'échantillon, $D =$ constante d'autodiffusion). BONERA⁽⁵¹⁾ a mesuré les temps T_1 et T_2 en fonction du rapport de la surface de verre au volume de H_2O jusqu'à 35 cm^{-1} . Nous avons étendu ses mesures jusqu'à 900 cm^{-1} avec des billes de verre de diamètre très faible ($< 0,1 \text{ mm}$). On observe une forte diminution des temps de relaxation et un rapport $T_1/T_2 > 1$. Comme la variation de l'aimantation reste exponentielle, on doit admettre qu'il y a échange rapide entre les phases de liquide de τ_{corr} différents⁽⁵¹⁾. On peut représenter les résultats par $1/T_{1,2} = \sum_i p_i/T_{1,2i}$ où P_i est la fraction des protons de la phase i dont les temps de relaxation sont $T_{1,2i}$.

Bibliographie

- 1) F. BLOCH, *Phys. Rev.* **70**, 460 (1946).
- 2) H. C. TORREY, *Phys. Rev.* **76**, 1059 (1949).
- 3) I. SOLOMON, *Phys. Rev. Letters* **2** No 7, 301 (1959).
- 4) I. SOLOMON, *C. R. Acad. Sc. I*, 92 (1959).
- 5) E. L. HAHN, *Phys. Rev.* **76**, 145 (1949).
- 6) E. L. HAHN, *Phys. Rev.* **77**, 297 (1950).
- 7) E. L. HAHN, *Phys. Rev.* **80**, 580 (1950).
- 8) H. Y. CARR et E. M. PURCELL, *Phys. Rev.* **94**, 630 (1954).
- 9) S. MEIBOOM et D. GILL, *Rev. Sc. Instr.* **29**, 688 (1958).
- 10) M. PACKARD et R. VARIAN, *Phys. Rev.* **93A**, 941 (1954).
- 11) I. I. RABI, N. F. RAMSEY et J. SCHWINGER, *Rev. Mod. Ph.* **26**, 167 (1954).
- 12) F. BLOCH et A. SIEGERT, *Phys. Rev.* **57**, 522 (1940).
- 13) H. PURCEY, *Proc. Phys. Soc.* **78**, 808 (1961).
- 14) E. L. HAHN et D. E. MAXWELL, *Phys. Rev.* **84**, 1246 (1951).
- 15) E. L. HAHN et D. E. MAXWELL, *Phys. Rev.* **85**, 762 (1952).
- 16) E. L. HAHN et D. E. MAXWELL, *Phys. Rev.* **88**, 1070 (1952).
- 17) J. G. POWLES et A. HARTLAND, *Proc. Phys. Soc.* **77**, 273 (1961).
- 18) D. ROUX, Thèse No 1286 Genève (1958).
- 19) T. P. DAS, A. K. SAHA, D. K. ROY, *Proc. Roy. Soc.* **227A**, 407 (1955).
- 20) A. LÖSCHE, *Kerninduktion*, Berlin 1957, Deutscher Verlag der Wissensch.
- 21) R. L. GARWIN et H. A. REICH, *Phys. Rev.* **115**, 1478 (1959).
- 22) G. W. NEDERBRAGT et C. A. REILLY, *J. Chem. Phys.* **24**, 1110 (1956).
- 23) J. G. POWLES et D. J. NEALE, *Proc. Phys. Soc.* **78**, 377 (1961).
- 24) I. SOLOMON, *C. R. Acad. Sc.* **249**, 1631 (1959).
- 25) I. SOLOMON et N. BLOEMBERGEN, *J. Chem. Phys.* **25**, 261 (1956).
- 26) G. LAUKIEN et F. NOACK, *Colloque Ampère Paris* **11**, 262 (1958).
- 27) H. WINKLER, *Colloque Ampère Eindhoven*, North Holland, (1962).
- 28) L. E. DRAIN, *Proc. Phys. Soc. (London)* **62A**, 301 (1949).
- 29) A. CSAKI et G. BÉNÉ, *C. R. Acad. Sc.* **251**, 228 (1960).
- 30) H. C. TORREY, *Phys. Rev.* **104**, 563 (1956).
- 31) F. E. TERMAN, *Radio Engineer's Handbook*, McGraw-Hill, N. Y.
- 32) P. GRIVET et A. BLAGNIÈRE, *Le bruit de fond*, Masson, Paris (1958).
- 33) G. E. VALLEY et H. WALLMAN, *Vacuum Tube Amplifiers*, M.I.T. Rad. Lab. Series 18.
- 34) A. VAN DER ZIEL, *Noise*, Chapman and Hall, London (1955).
- 35) H. PRIMAS, H. H. GÜNTARD, *Helv. Phys. Acta*, Separatdruck (1957).
- 36) A. et F. SAUTER, *Zeitschrift f. Physik* **122**, 120 (1944).
- 37) M. W. GARRETT, *Journ. Appl. Phys.* **22**, 1091 (1951).
- 38) N. BLOEMBERGEN, E. M. PURCELL et R. V. POUND, *Phys. Rev.* **73**, 679 (1948).
- 39) R. KUBO, K. TOMITA, *Journ. Phys. Soc. Jap.* **9**, 888 (1954).
- 40) R. K. WANGSNES et F. BLOCH, *Phys. Rev.* **89**, 728 (1956).
- 41) N. E. HILL, *Proc. Phys. Soc. (London)* **67B**, 149 (1954) et **68B**, 209 (1955).
- 42) A. SPERNOL et K. WIRTZ, *Z. Naturforschung* **8a**, 522 (1953).
- 43) A. GIERER et K. WIRTZ, *Z. Naturforschung* **8a**, 532 (1953).
- 44) R. W. MITCHELL et M. EISNER, *J. Chem. Phys.* **33**, 86 (1960).
- 45) H. S. GUTOWSKY et D. E. WOESSNER, *Phys. Rev.* **104**, 843 (1956).
- 46) W. H. CHIAROTTI, G. CRISTIANI et L. GIULIOTTO, *Il Nuovo Cim. I*, 863 (1955).
- 47) E. O. STEJSKAL et H. S. GUTOWSKY, *J. Chem. Phys.* **28**, 388 (1958).
- 48) G. HOCHSTRASSER, Thèse, H.P.A. vol 34.
- 49) J. G. POWLES et D. J. NEALE, *Proc. Phys. Soc.* **77**, 737 (1961).
- 50) I. SOLOMON, *J. Phys. Rad.* **20**, 768 (1959).
- 51) G. BONERA, L. CHIODI, G. LANZI, A. RIGAMONTI, *Colloque Ampère Pise* (1960).